

SPECTRO Serie

► SPECTRO-1-300-COF-d8.0

- Messbereich typ. 180 mm ... 840 mm
- Integrierte Sende- und Empfangsoptik (konfokal)
- Superhelle Weißlicht-LED (AC-, DC-Betrieb umschaltbar bzw. OFF für Selbstleuchter)
- Hohe Scanfrequenz
- Graustufenerkennung (12-Bit-Auflösung)
- Fremdlichtunempfindlich (im AC-Bereich)
- Helligkeitsnachregelung zuschaltbar (STAT/DYN)
- Mittelwertbildung zuschaltbar (von 1 bis über 32000 Werte)
- TEACH-Möglichkeiten über PC oder SPS
- 2 Digitaleingänge (0V/+Ub)
- 2 Digitalausgänge (max. 60 kHz Schaltfrequenz)
- 1 Analogausgang (0V...+10V oder 4...20mA), Auswahl über Software
- Schaltzustandsanzeige über 2 gelbe LEDs
- RS232-Schnittstelle (USB- oder Ethernet-Converter optional)
- Parametrisierbar über Windows® Software, Scope-Funktion
- Temperaturkompensiert
- Automatische Schwellennachführung zuschaltbar
- Schaltschwellen relativ oder absolut parametrisierbar
- Verschiedene Schaltschwellenfunktionen (Fenster, obere/untere Schwelle)
- Intensitätskontrolle von Selbstleuchtern (LEDs, Halogenlampen, Displays, ...)



Aufbau

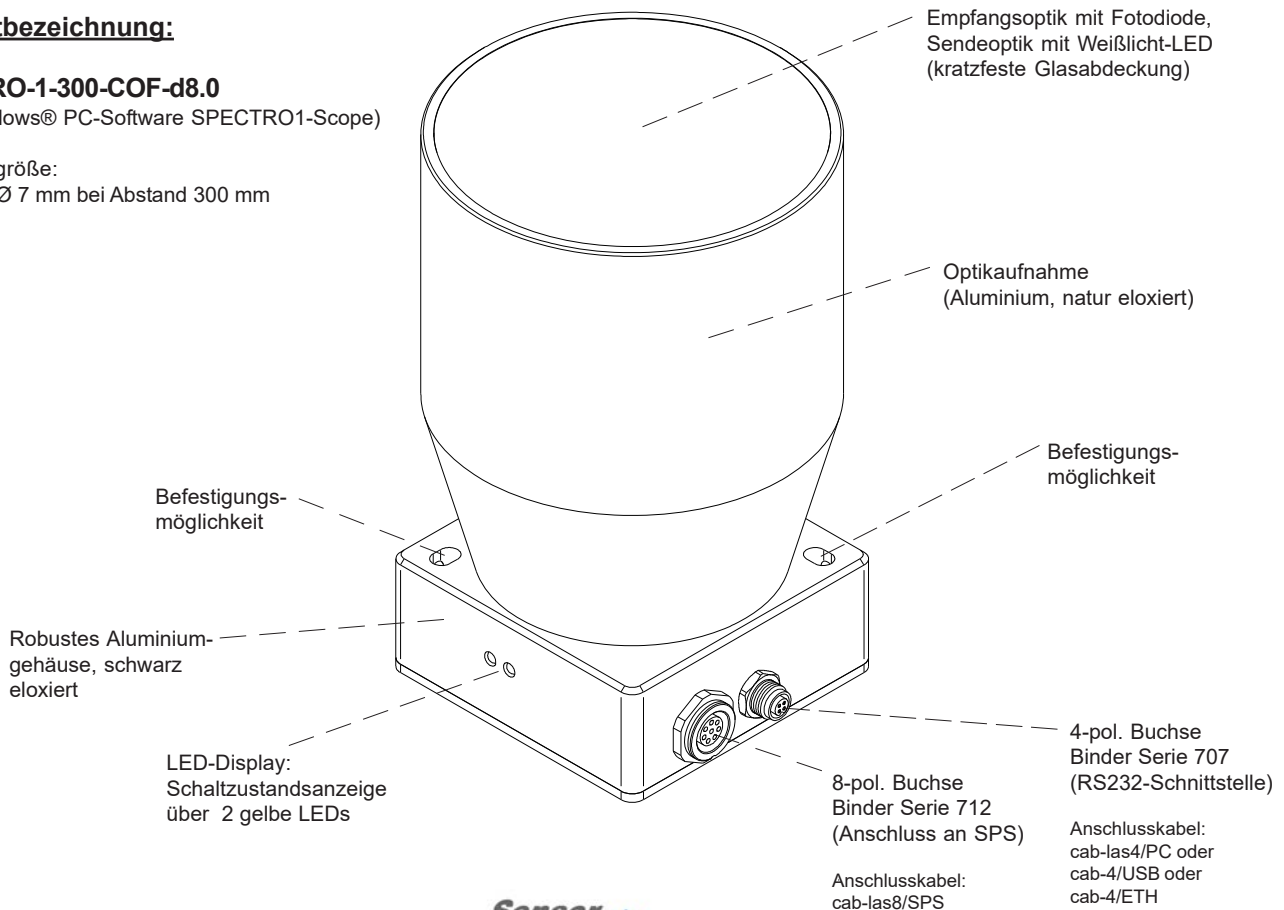
Produktbezeichnung:

SPECTRO-1-300-COF-d8.0

(incl. Windows® PC-Software SPECTRO1-Scope)

Lichtfleckgröße:

d8.0: typ. Ø 7 mm bei Abstand 300 mm

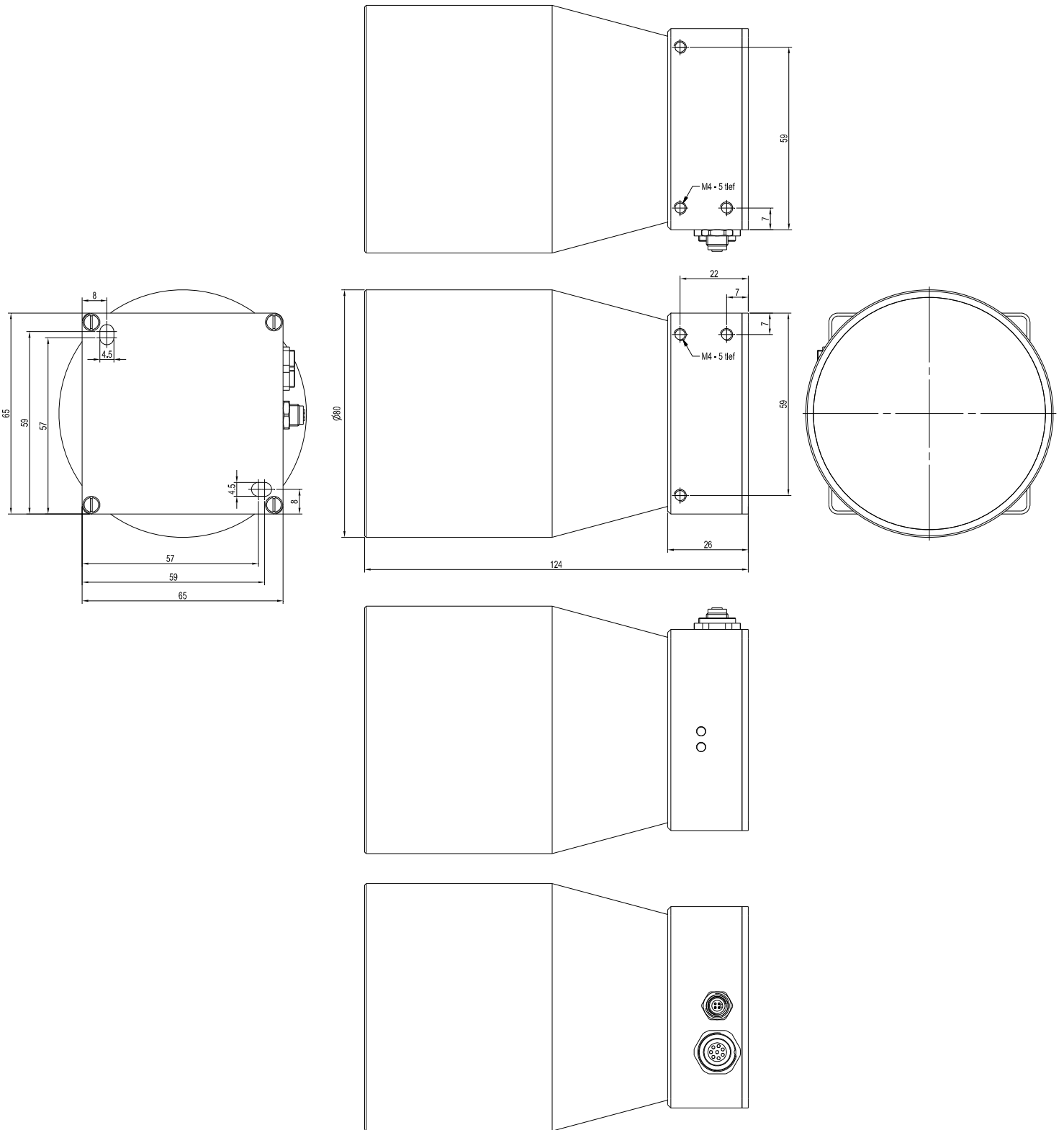




Technische Daten

| | | | | | | |
|---|--|-----------------|---------------|---|-----------------|---------------|
| Typ | SPECTRO-1-300-COF-d8.0 | | | | | |
| Spannungsversorgung | +24VDC ($\pm 10\%$), verpolsicher, überlastsicher | | | | | |
| Stromverbrauch | < 160 mA | | | | | |
| Max. Schaltstrom | 100 mA, kurzschlussfest | | | | | |
| Schaltzustandsanzeige | 2 gelbe LEDs visualisieren den physikalischen Zustand der Ausgänge OUT0 und OUT1 | | | | | |
| Digitaleingänge (2x) | IN0 und IN1 (Pin 3 und 4): digital (0V/+24V) | | | | | |
| Digitalausgänge (2x) | OUT0 und OUT1 (Pin 5 und 6): digital (0V/+Ub), npn-, prnp-fähig (Hell-, Dunkelschaltung umschaltbar) | | | | | |
| Analogausgang (1x) | ANALOG (Pin 8): Spannung 0 ... +10V oder Strom 4 ... 20mA, wählbar über PC-Software | | | | | |
| Schnittstelle | RS232 | | | | | |
| Pulsverlängerung | 0 ... 100 ms, einstellbar über PC-Software | | | | | |
| Mittelwertbildung | max. 32768 Werte, einstellbar über PC-Software | | | | | |
| Scanfrequenz (LED Betrieb AC, DC oder OFF, umschaltbar über PC-Software) | LED-Betrieb AC (je nach Parametrierung): | | | LED-Betrieb DC und OFF (je nach Parametrierung): | | |
| | Frequenz [Hz] | Digitalausgänge | Analogausgang | Frequenz [Hz] | Digitalausgänge | Analogausgang |
| | Max. 50 000 | Aus | Aus | Max. 175 000 | Aus | Aus |
| | Max. 48 000 | An | Aus | Max. 135 000 | An | Aus |
| | Max. 42 000 | Aus | An | Max. 100 000 | Aus | An |
| Max. 41 000 | An | An | Max. 85 000 | An | An | |
| | Gemessen wurde mit kleinster Verstärkung am Empfänger (AMP1). Bei der größten Verstärkung (AMP8) reduziert sich die Frequenz um den Faktor 10. | | | Die Frequenz ist unabhängig von der eingestellten Verstärkung am Empfänger. | | |
| Schaltfrequenz | max. 60 kHz | | | | | |
| Analoge Bandbreite | max. 90 kHz (-3 dB) | | | | | |
| Sender (Lichtquelle) | Superhelle Weißlicht-LED | | | | | |
| Senderansteuerung | umschaltbar über PC-Software: Wechsellichtbetrieb (LED MODE-AC), Gleichlichtbetrieb (LED MODE-DC), OFF-Betrieb (LED MODE-OFF) | | | | | |
| Objektstand (Messbereich) | typ. 180 mm ... 840 mm | | | | | |
| Empfänger | Fotodiode | | | | | |
| Empfänger-Verstärkungsfaktorumschaltung | 8 Stufen (AMP1 ... AMP8), einstellbar über PC-Software | | | | | |
| Umgebungslicht | max. 5000 Lux | | | | | |
| Lichtfleckgröße | typ. \varnothing 6.5 mm bei Abstand 200 mm typ. \varnothing 7 mm bei Abstand 300 mm typ. \varnothing 9.5 mm bei Abstand 400 mm typ. \varnothing 12 mm bei Abstand 500 mm typ. \varnothing 16.5 mm bei Abstand 700 mm | | | | | |
| Reproduzierbarkeit | 2 digits bei 12-Bit-A/D-Wandlung | | | | | |
| Gehäuseabmessungen | LxBxH ca. 65 mm x 65 mm x 124 mm (incl. Optikaufnahme \varnothing 80 mm, ohne Anschlussbuchsen) | | | | | |
| Gehäusematerial | Aluminium, schwarz eloxiert (Optikaufnahme: Aluminium, natur eloxiert) | | | | | |
| Schutzart | IP67 (Optik), IP64 (Elektronik) | | | | | |
| Anschlusskabel | zur SPS: cab-las8/SPS oder cab-las8/SPS-w zum PC/RS232-Schnittstelle: cab-las4/PC oder cab-las4/PC-w zum PC/USB-Schnittstelle: cab-4/USB oder cab-4/USB-w zum PC/Ethernet-Schnittstelle: cab-4/ETH | | | | | |
| Steckerart | Verbindung zur SPS: 8-pol. Flanschdose (Binder Serie 712) Verbindung zum PC: 4-pol. Flanschdose (Binder Serie 707) | | | | | |
| Betriebstemperaturbereich | -20°C ... +55°C | | | | | |
| Lagertemperaturbereich | -20°C ... +85°C | | | | | |
| EMV-Prüfung nach | DIN EN 60947-5-2  | | | | | |

Abmessungen



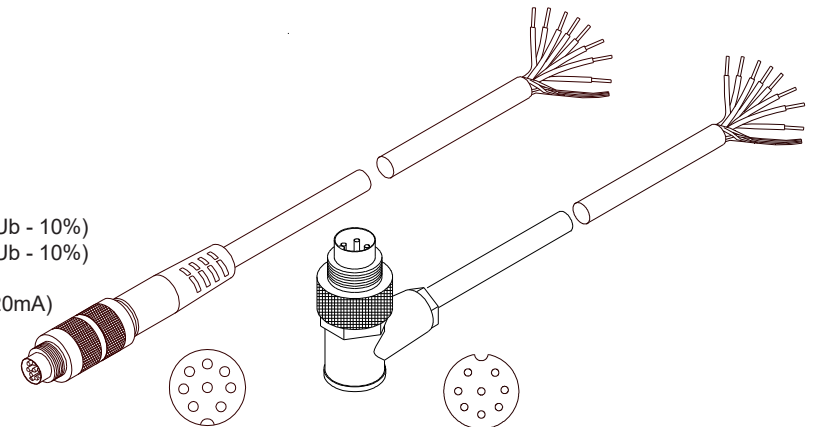
Alle Abmessungen in mm

Anschlussbelegung

Anschluss an SPS: 8-pol. Buchse Binder Serie 712

| Pin: | Farbe: | Belegung: |
|------|--------|--|
| 1 | weiß | GND (0V) |
| 2 | braun | +24VDC ($\pm 10\%$) |
| 3 | grün | IN0 (Digital 0: 0 ... 1V, Digital 1: +Ub - 10%) |
| 4 | gelb | IN1 (Digital 0: 0 ... 1V, Digital 1: +Ub - 10%) |
| 5 | grau | OUT0 (Digital 0: Type 0 ... 1V, Digital 1: Type +Ub - 10%) |
| 6 | rosa | OUT1 (Digital 0: Type 0 ... 1V, Digital 1: Type +Ub - 10%) |
| 7 | blau | not connected |
| 8 | rot | ANALOG (Spannung 0...+10V <u>oder</u> Strom 4...20mA) |

Anschlusskabel:
cab-las8/SPS-(Länge) oder
cab-las8/SPS-w-(Länge) (90° gewinkelt)
(Standardlänge 2m)



cab-las8/SPS-...
(Länge max. 25m, Mantel: PU)

cab-las8/SPS-w-...
(Länge max. 25m, Mantel: PU)

Anschluss an PC: 4-pol. Buchse Binder Serie 707

| Pin: | Belegung: |
|------|-------------------|
| 1 | +24VDC (+Ub, OUT) |
| 2 | GND (0V) |
| 3 | RxD |
| 4 | TxD |

Anschluss über RS232-Schnittstelle am PC:

Anschlusskabel:
cab-las4/PC-(Länge) oder
cab-las4/PC-w-(Länge) (90° gewinkelt)
(Standardlänge 2m)

alternativ:

Anschluss über USB-Schnittstelle am PC:

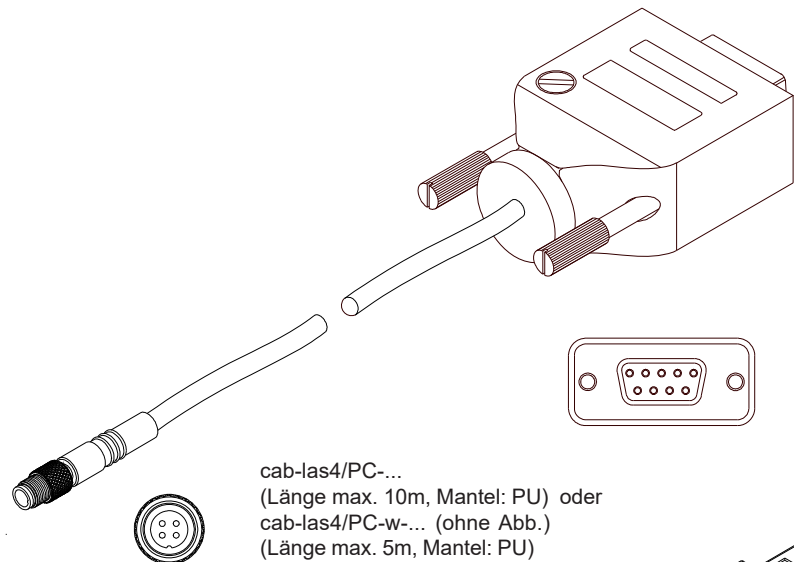
USB-Converter (incl. Treibersoftware):
cab-4/USB-(Länge) oder
cab-4/USB-w-(Länge) (90° gewinkelt)
(Standardlänge 2m)

alternativ:

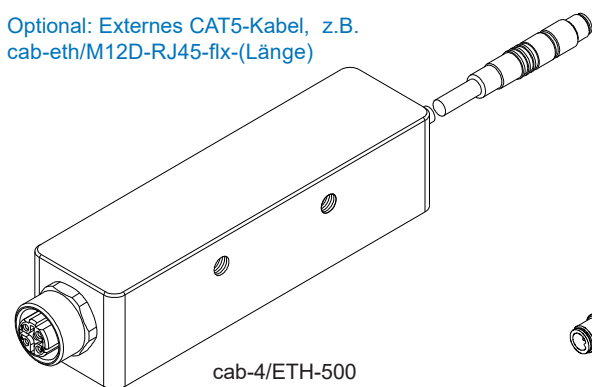
Anschluss an lokales Netzwerk über Ethernet-Bus:

Ethernet-Converter (incl. Software „SensorFinder“):
cab-4/ETH-500
(Standardlänge 0,5m)

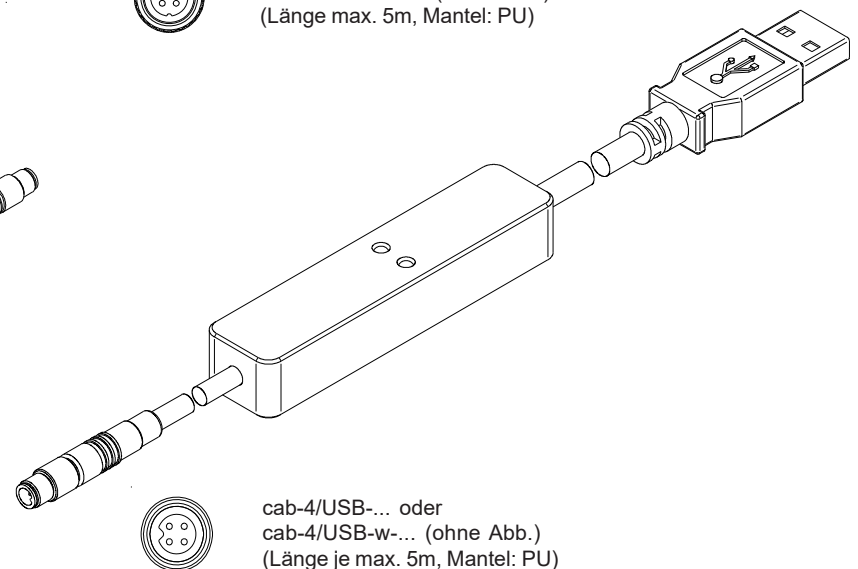
Optional: Externes CAT5-Kabel, z.B.
cab-eth/M12D-RJ45-flx-(Länge)



cab-las4/PC-...
(Länge max. 10m, Mantel: PU) oder
cab-las4/PC-w-... (ohne Abb.)
(Länge max. 5m, Mantel: PU)



cab-4/ETH-500
(Länge 0,5m, Mantel: PU)
4-pol. M12-Buchse (D-codiert)
zum Anschluss eines externen
CAT5 Kabels, z.B.
cab-eth/M12D-RJ45-flx-(Länge)

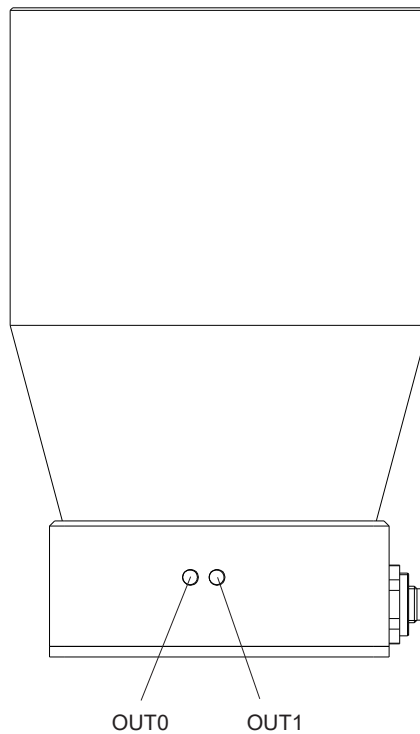


cab-4/USB-... oder
cab-4/USB-w-... (ohne Abb.)
(Länge je max. 5m, Mantel: PU)

LED-Display

LED-Display:

Die beiden LEDs visualisieren den physikalischen Zustand der Ausgänge OUT0 und OUT1.



Messprinzip

Messprinzip der Sensoren der SPECTRO-1 Serie:

Sensoren der SPECTRO-1 Serie sind einkanalig aufgebaut. D.h. sie erfassen das Analogsignal von einem Empfänger und werten dieses aus. Als Sender können dabei verschiedene Lichtquellen wie z.B. Weißlicht, UV-Licht, IR-Licht oder aber auch ein Laser dienen. Der Empfänger ist dem Sender entsprechend angepasst.

Das erfasste Analogsignal wird über einen Spannungsausgang und über einen Stromausgang ausgegeben.

Mit Hilfe der Software können verschiedene Auswertemodi für das Analogsignal gewählt werden.

Über 2 digitale Ausgänge wird der Zustand des Analogsignals abhängig vom Auswertemodus ausgegeben.

Ein digitaler Eingang ermöglicht ein externes „Teachen“ des Sensors.

Ein weiterer Eingang ermöglicht ein „Einfrieren“ des analogen Ausgangssignals bei einer positiven Eingangsflanke.

Die Signalerfassung mit dem SPECTRO-1 Sensor ist sehr flexibel. Der Sensor kann z.B. im Wechsellicht Modus (AC Mode) betrieben werden. Hier ist der Sensor unabhängig gegen Fremdlicht. Auch ein Gleichlichtbetrieb (DC Mode) kann eingestellt werden. Hier ist der Sensor extrem schnell. Eine OFF Funktion schaltet die integrierte Lichtquelle am Sensor aus und wechselt in den DC-Betrieb, dann kann der Sensor so genannte „Selbstleuchter“ erkennen. Die stufenlose Einstellmöglichkeit der integrierten Lichtquelle sowie eine selektierbare Verstärkung des Empfängersignals und eine INTEGRAL Funktion ermöglichen eine Einstellung des Sensors auf nahezu jede Oberfläche oder jeden „Selbstleuchter“.

Ein Mikrokontroller sorgt für eine 12-Bit Analog/Digital-Wandlung des Analogsignals, dadurch kann das Signal aufgezeichnet und ausgewertet werden. Zusätzlich bietet der SPECTRO-1 Sensor verschiedene Optionen zur intelligenten Signalaufarbeitung wie z.B. Verschmutzungskompensation.

Es können wahlweise über RS232 oder Ethernet (mit Hilfe eines Ethernet-Converters) Parameter und Messwerte zwischen PC und Sensor ausgetauscht werden. Sämtliche Parameter können über die Schnittstelle im nichtflüchtigen EEPROM des Sensors abgelegt werden.

Die PC-Software erleichtert die Parametrisierung, die Diagnose und das Einstellen des Sensorsystems (Oszilloskop-Funktion). Ferner verfügt die Software über die Funktion eines Datenrecorders, mit dessen Hilfe Daten automatisch aufgezeichnet werden und auf der Festplatte im PC gespeichert werden.

SPECTRO-1 Sensoren sind über einen Bereich von 0°C bis 80°C temperaturkompensiert.

Nach erfolgter Parametrisierung arbeitet der Sensor im STAND-ALONE Betrieb ohne PC weiter.



Parametrisierung

Windows®-Bedienoberfläche:

(Die aktuelle Softwareversion steht auf unserer Webseite zum Download bereit.)

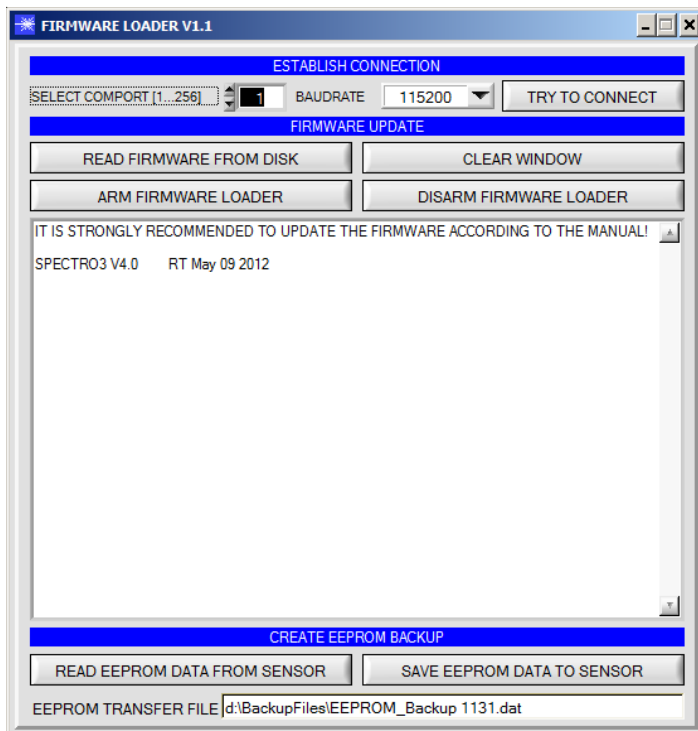


Die PC-Software erleichtert die Parametrisierung, die Diagnose und das Einjustieren des Sensorsystems (Oszilloskop-Funktion). Ferner verfügt die Software über die Funktion eines Datenrecorders, mit dessen Hilfe Daten automatisch aufgezeichnet werden und auf der Festplatte im PC gespeichert werden.

Es können wahlweise über RS232 oder Ethernet (mit Hilfe eines Ethernet-Converters) Parameter und Messwerte zwischen PC und Sensor ausgetauscht werden. Sämtliche Parameter können über die Schnittstelle im nichtflüchtigen EEPROM des Sensors abgelegt werden.



In der Registerkarte SCOPE wurde ein Oszilloskop nachgebildet

**Firmware-Update****Firmware-Update über die Software „Firmware Loader“:**

Die Software „Firmware Loader“ ermöglicht es dem Anwender, ein automatisches Firmwareupdate durchzuführen. Das Update wird dabei über die RS232 Schnittstelle durchgeführt.

Zum Firmwareupdate werden ein Initialisierungsfile (xxx.ini) sowie ein Firmwarefile (xxx.elf.S) benötigt. Diese Files sind vom Lieferanten erhältlich. In manchen Fällen wird ein zusätzliches Firmwarefile für den Programmspeicher (xxx.elf.p.S) benötigt, dieses File wird dann automatisch mit den beiden anderen Dateien zur Verfügung gestellt.

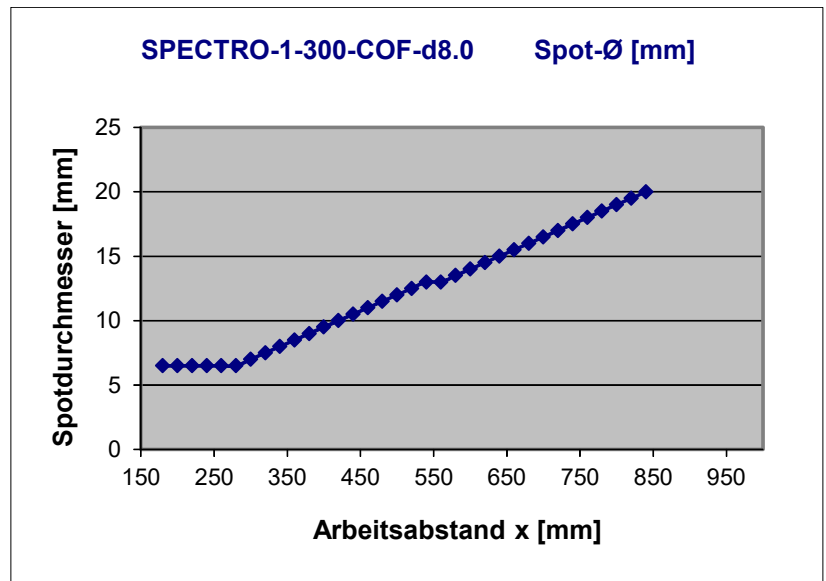


Diagramme

**Diagramme: SPOTDURCHMESSER und RELATIVE INTENSITÄT
SPECTRO-1-300-COF-d8.0**
Spotdurchmesser

SPECTRO-1-300-COF-d8.0:

7 mm (typ.) bei Arbeitsabstand 300 mm

**Relative Intensität**

SPECTRO-1-300-COF-d8.0:

100% bei Arbeitsabstand 360 mm
(INTENSITY 3264)