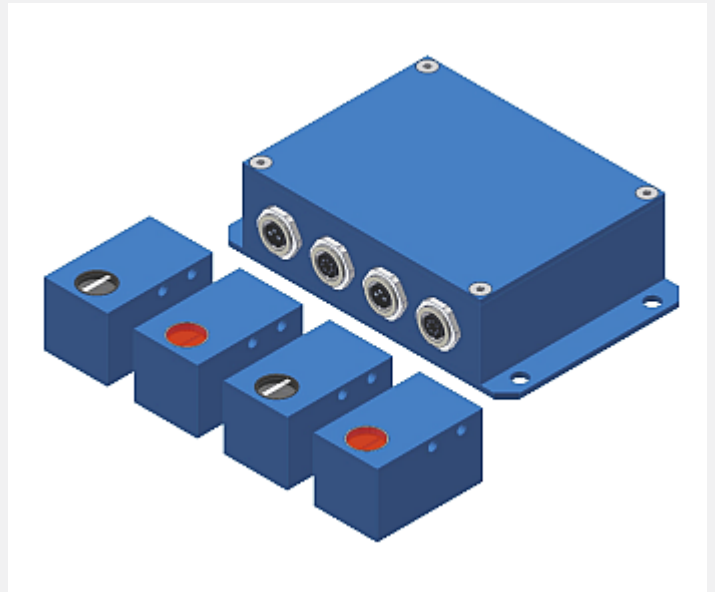


# L-LAS Serie

## ► L-LAS-TB-8-CON1-2x L-LAS-TB/90-(8)-T, /-R

- Geeignet für den Anschluss von 2 Sensorfrontends
- Linienlaser <0,4 mW, Wellenlänge 670 nm, Laserklasse 1
- Sichtbare Laserlinie, typ. 9,5 mm x 1,5 mm
- Messbereich typ. 8 mm, Auflösung typ. 1 µm
- Sender/Empfänger-Abstand max. 2 m
- Integriertes Interferenzfilter
- CCD-Zeilendetektor mit 1024 Pixel, 8192 Subpixel (8-fach)
- Externe Teach-Taste und Potentiometer zur Toleranzvorgabe
- RS232-Schnittstelle (USB- oder Ethernet-Adapter optional)
- 2 digitale Eingänge, 3 digitale Ausgänge
- 1 analoger Ausgang 0 ... +10V (optional 4 ... 20mA)
- Schaltzustandsanzeige über 4 LEDs (1x grün, 2x rot, 1x gelb)



### Aufbau

#### Produktbezeichnung:

**L-LAS-TB-8-CON1-2x** (Elektronik, 0 ... +10V)

**L-LAS-TB-8-CON1-2x-4/20** (Elektronik, 4... 20mA)  
(incl. Windows® PC-Software [L-LAS-TB-MS-Scope](#))

**L-LAS-TB/90-(AxB)\*-T** (Sender)

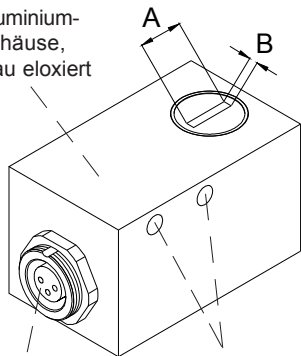
**L-LAS-TB/90-(AxB)\*-R** (Empfänger)

\***AxB** (Ausrichtung der Laserlinie):

**8x1** (A=6mm, B=1mm)

**1x8** (A=1mm, B=6mm)

Robustes  
Aluminium-  
gehäuse,  
blau eloxiert



**L-LAS-TB/90-8x1-T**  
(Sender)

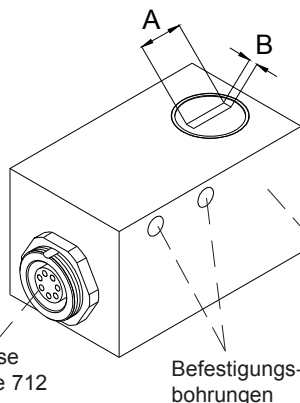
3-pol. Buchse  
Binder Serie 712

Anschlusskabel:  
cab-las3-male

Befestigungs-  
bohrungen

7-pol. Buchse  
Binder Serie 712

Anschlusskabel:  
cab-las7-male



**L-LAS-TB/90-8x1-R**  
(Empfänger)

Robustes  
Aluminium-  
gehäuse,  
blau eloxiert

Befestigungs-  
bohrungen

**L-LAS-TB-8-CON1**  
(Kontrollelektronik)

Robustes Aluminium-  
gehäuse, blau eloxiert

8-pol. Buchse  
Binder Serie 712  
(SPS-Anschluss)

Anschlusskabel:  
cab-las8/SPS

7-pol. Buchse  
Binder Serie 712  
(nicht benötigt)

4-pol. Buchse  
Binder Serie 707  
(RS232 Schnittstelle)

Anschlusskabel:  
cab-las4/PC oder  
cab-4/USB oder  
cab-4/ETH

LED Display  
(s. Seite 9)


Potentiometer  
zur Toleranz-  
einstellung

TEACH-Taste  
zum Einlernen  
des Sollwertes

Befestigungs-  
bohrungen



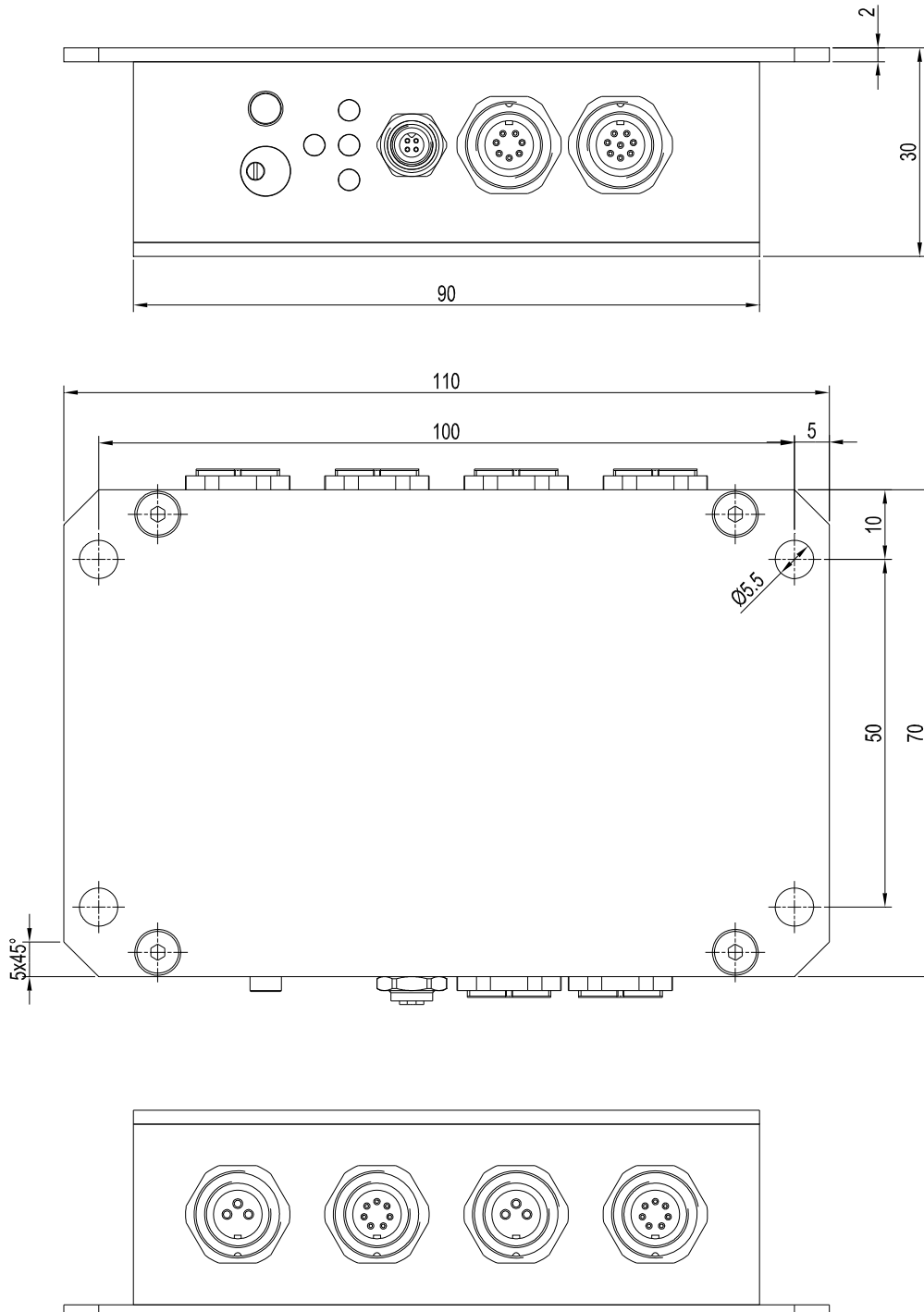
## Technische Daten

Typ	L-LAS-TB-8-CON1-2x L-LAS-TB/90-(8)-T, L-LAS-TB/90-(8)-R	L-LAS-TB-8-CON1-2x-4/20 L-LAS-TB/90-(8)-T, L-LAS-TB/90-(8)-R
Laser	Halbleiterlaser, 670 nm, DC-Betrieb, <0,4 mW max. opt. Leistung, Laserklasse 1 gemäß DIN EN 60825-1. Für den Einsatz dieses Lasersensors sind daher keine Schutzmaßnahmen erforderlich.	
Max. Abstand Sender/Empfänger	2 m	
Messbereich	typ. 8 mm	
Auflösung	typ. 1 µm	
Reproduzierbarkeit	typ. ± 1 µm	
Linearität	typ. 0,05 % vom Skalendwert (FSR)	
Optisches Filter	Interferenzfilter	
Analogausgang (ANA)	Spannungsausgang 0 ... +10V	Stromausgang 4 ... 20mA
Digitalausgänge (OUT0, OUT1, OUT2)	pnp-hellschaltend/npn-dunkelschaltend oder pnp-dunkelschaltend/npn-hellschaltend, einstellbar unter Windows®, 100 mA, kurzschlussfest	
Digitaleingänge (IN0, IN1)	IN0: Externer Trigger, IN1: Teach/Reset (Doppelfunktion), Eingangsspannung +Ub/0V, mit Schutzbeschaltung	
Spannungsversorgung	+24VDC (± 10%)	
Empfindlichkeitseinstellung	einstellbar mit Potentiometer TOL oder unter Windows® auf PC	
Laserleistungsnachregelung	einstellbar unter Windows® auf PC	
Stromverbrauch	typ. 200 mA	
Schutzart	Elektronik: IP54, Optik: IP67	
Betriebstemperaturbereich	-10°C ... +50°C	
Lagertemperaturbereich	-20°C ... +85°C	
Gehäusematerial	Aluminium, blau eloxiert	
Gehäuseabmessungen (ohne Flanschbuchsen)	Kontrollelektronik L-LAS-TB-8-CON1-2x: LxBxH ca. 110 mm x 70 mm x 28 mm Senderfrontend L-LAS-TB/90-(8)-T: LxBxH ca. 40 mm x 24 mm x 24 mm Empfängerfrontend L-LAS-TB/90-(8)-R: LxBxH ca. 40 mm x 24 mm x 24 mm	
Stecker Kontrollelektronik L-LAS-TB-8-CON1-2x	8-pol. Rundbuchse Typ Binder 712 (SPS/Power) 4-pol. Rundbuchse Typ Binder 707 (PC/RS232) 7-pol. Rundbuchse Binder 712 (MA/SL-Verbindung, bei Single-System nicht benötigt)	
Stecker Senderfrontend	L-LAS-TB/90-8x1-T bzw. L-LAS-TB/90-1x8-T: 3-pol. Rundbuchse Binder 712	
Stecker Empfängerfrontend	L-LAS-TB/90-8x1-R bzw. L-LAS-TB/90-1x8-R: 7-pol. Rundbuchse Binder 712	
Teach-Taste	Teach-Taste am Gehäuse zum Einlernen des Sollwertes	
LED-Display	LED rot (+) : Messwert > obere Toleranzgrenze LED grün : Messwert im Toleranzfenster LED rot (-) : Messwert < untere Toleranzgrenze LED gelb: zur Sensorjustage (Multifunktions-LED)	
EMV-Prüfung nach	DIN EN 60947-5-2 	
Scan-Frequenz	max. 200 Hz	
Max. Schaltstrom	100 mA, kurzschlussfest	
Schnittstelle	RS232, parametrisierbar unter Windows®	
Anschlusskabel	Anschluss L-LAS-TB-8-CON1-2x an PC: cab-las4/PC, cab-4/USB oder cab-4/ETH Anschluss L-LAS-TB-8-CON1-2x an SPS: cab-las8/SPS oder cab-las8/SPS-w Anschluss L-LAS-TB/90-(8)-T an L-LAS-TB-8-CON1-2x: cab-las3-male Anschluss L-LAS-TB/90-(8)-R an L-LAS-TB-8-CON1-2x: cab-las7-male	
Ausgangspolarität	Hell-/Dunkelschaltung, umschaltbar unter Windows®	



Abmessungen

L-LAS-TB-8-CON1-2x:



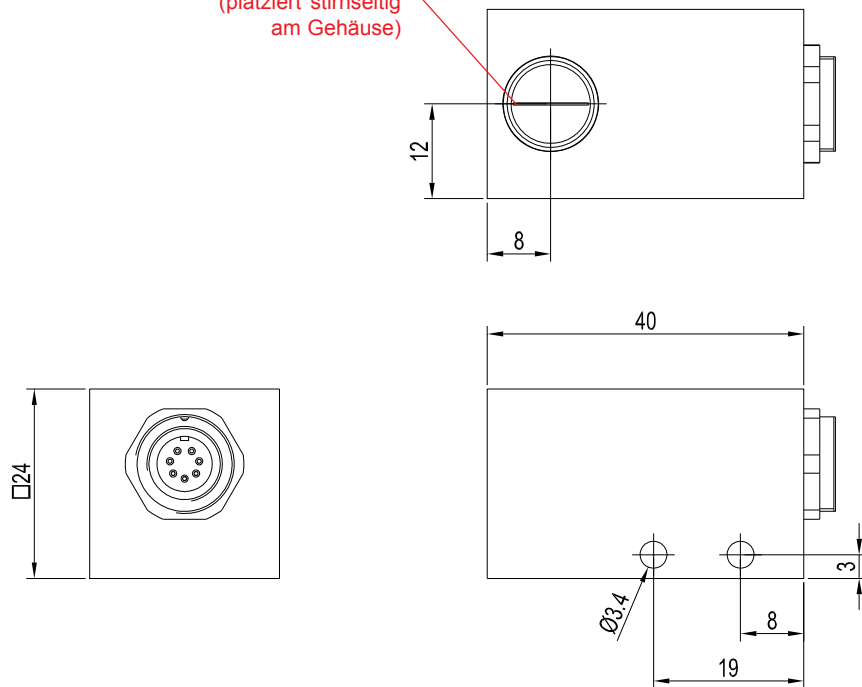
Alle Abmessungen in mm



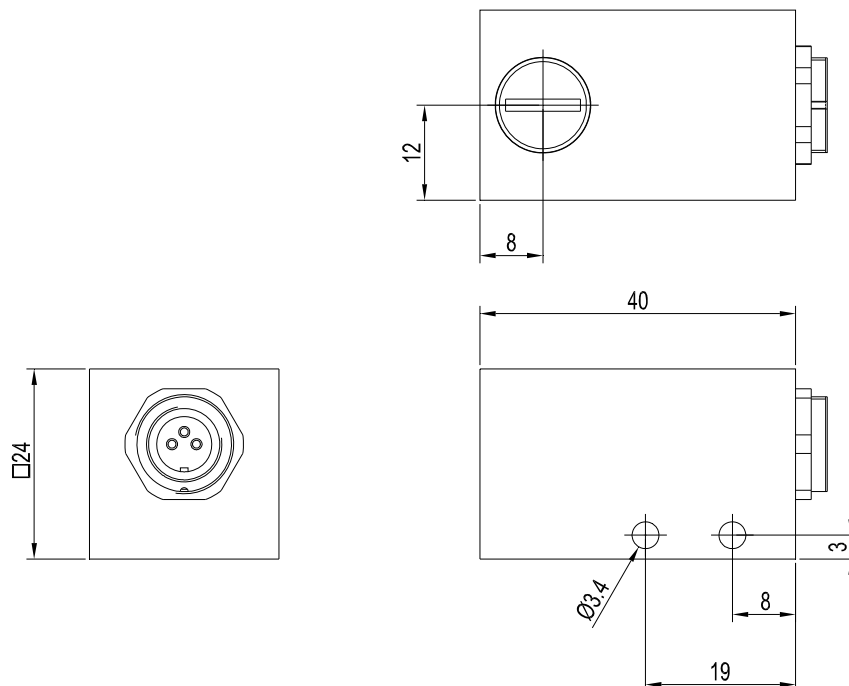
## Abmessungen

L-LAS-TB/90-8x1-R bzw.  
L-LAS-TB/90-1x8-R  
(Empfänger)

bei Variante  
L-LAS-TB/90-8x1-R:  
Pixel 1  
(platziert stirnseitig  
am Gehäuse)



L-LAS-TB/90-8x1-T bzw.  
L-LAS-TB/90-1x8-T  
(Sender)



Alle Abmessungen in mm



## Anschlussbelegung

**Anschluss L-LAS-TB-8-CON1-2x an SPS:  
8-pol. Buchse Binder Serie 712**

Pin:	Farbe:	Belegung:
1	weiß	GND (0V)
2	braun	+24VDC ( $\pm 10\%$ )
3	grün	IN0 (EXT TRIGGER)
4	gelb	IN1 (TEACH / RESET)
5	grau	OUT0 (-)
6	rosa	OUT1 (+)
7	blau	OUT2 (OK)
8	rot	ANA (0 ... +10V) <b>bei Version -4/20: ANA (4 ... 20mA)</b>

Anschlusskabel:  
cab-las8/SPS-(Länge) oder  
cab-las8/SPS-w-(Länge) (90° gewinkelt)  
(Standardlänge 2m)

**Anschluss L-LAS-TB-8-CON1-2x an PC:  
4-pol. Buchse Binder Serie 707**

Pin:	Belegung:
1	+24VDC (+Ub, OUT)
2	GND (0V)
3	RxD
4	TxD

**Anschluss über RS232-Schnittstelle am PC:**

Anschlusskabel:  
cab-las4/PC-(Länge) oder  
cab-las4/PC-w-(Länge) (90° gewinkelt)  
(Standardlänge 2m)

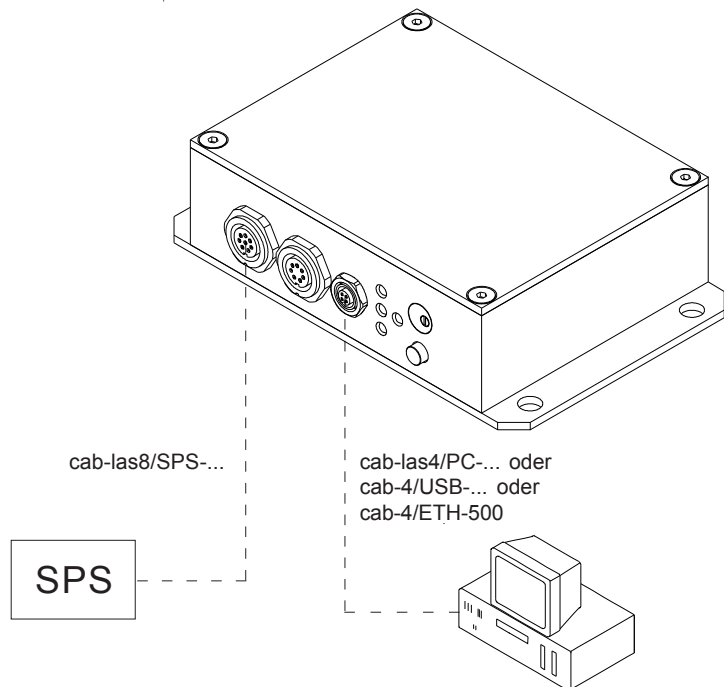
**alternativ:**
**Anschluss über USB-Schnittstelle am PC:**

Anschlusskabel (incl. Treibersoftware):  
cab-4/USB-(Länge) oder  
cab-4/USB-w-(Länge) (90° gewinkelt)  
(Standardlänge 2m)

**alternativ:**
**Anschluss an lokales Netzwerk über Ethernet-Bus:**

Adapter (inkl. Software „SensorFinder“):  
cab-4/ETH-500  
(Standardlänge 0,5m)

Optional: Externes CAT5-Kabel, z.B.  
cab-eth/M12D-RJ45-flx-(Länge)



## Anschlussbelegung

**Anschluss Sender L-LAS-TB/90-(8)-T  
an L-LAS-TB-8-CON1-2x:  
2x 3-pol. Buchse Binder Serie 712**

Pin: Belegung:

- 1 +5VDC
- 2 GND (0V)
- 3 I-CONTROL (0V ... +5V)

Anschlusskabel:

- cab-las3-male-(Länge)
- cab-las3-male-w-(Länge) (90° gewinkelt)
- (Standardlänge 2m)

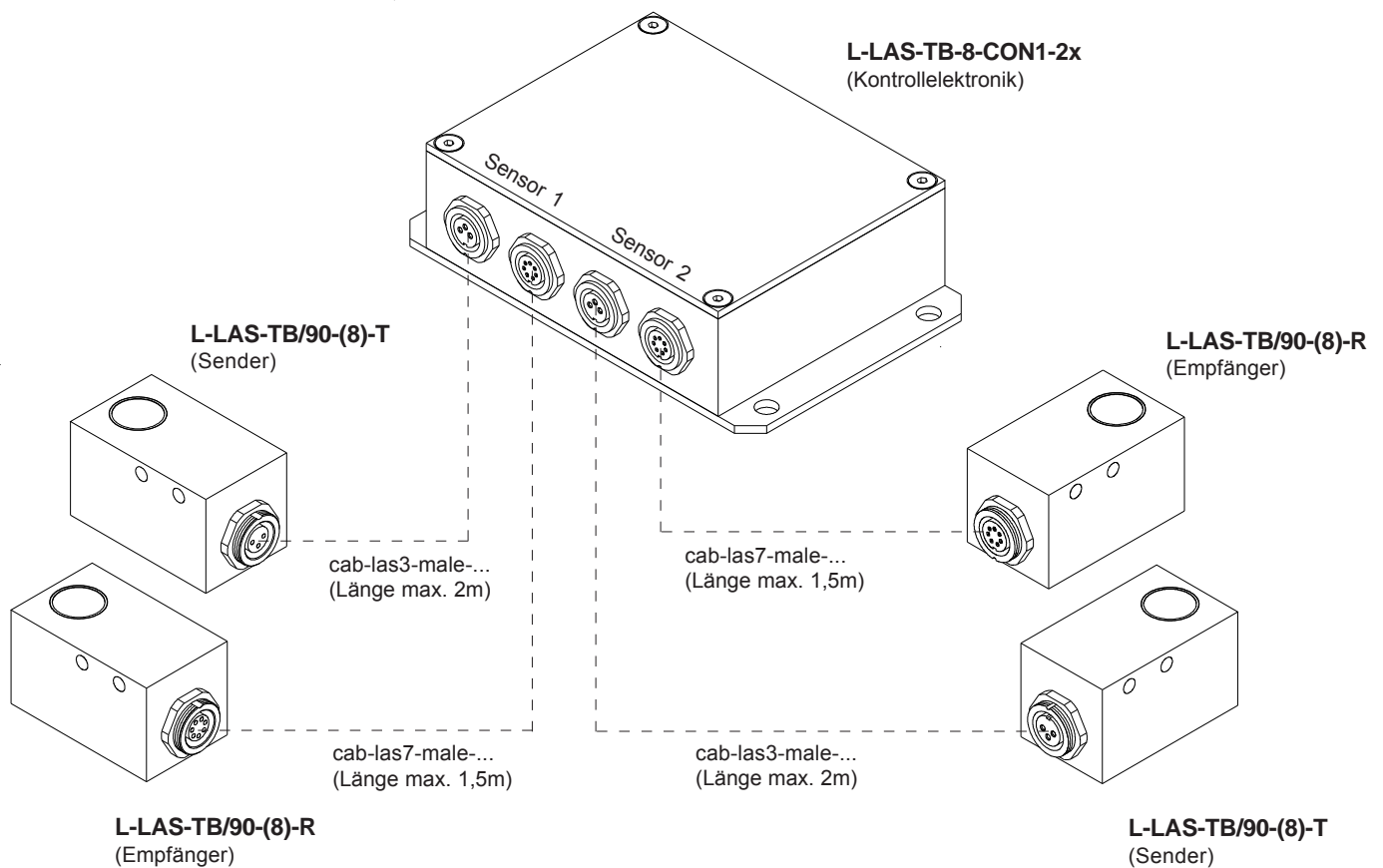
**Anschluss Empfänger L-LAS-TB/90-(8)-R  
an L-LAS-TB-8-CON1-2x:  
2x 7-pol. Buchse Binder Serie 712**

Pin: Belegung:

- 1 GND (0V)
- 2 +6.9VDC
- 3 START
- 4 CLOCK
- 5 GAIN
- 6 GND (0V)
- 7 VIDEO

Anschlusskabel:

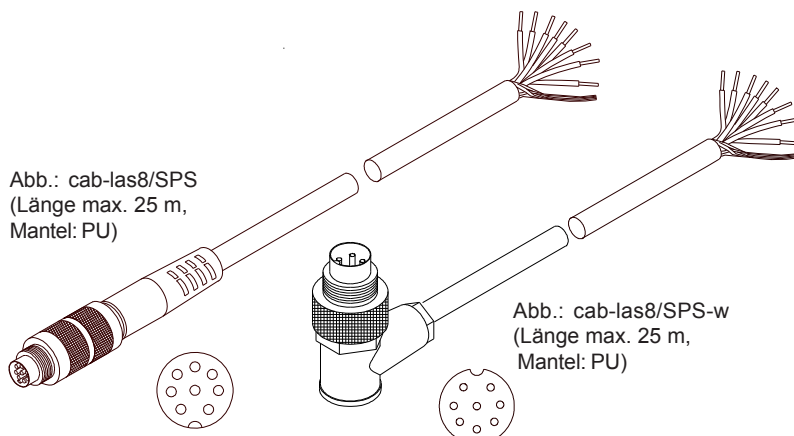
- cab-las7-male-(Länge)
- cab-las7-male-w-(Länge) (90° gewinkelt)
- (Standardlänge 1m, max. Länge 1,5m)



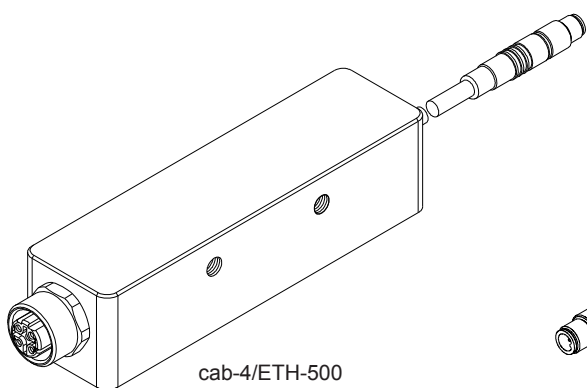
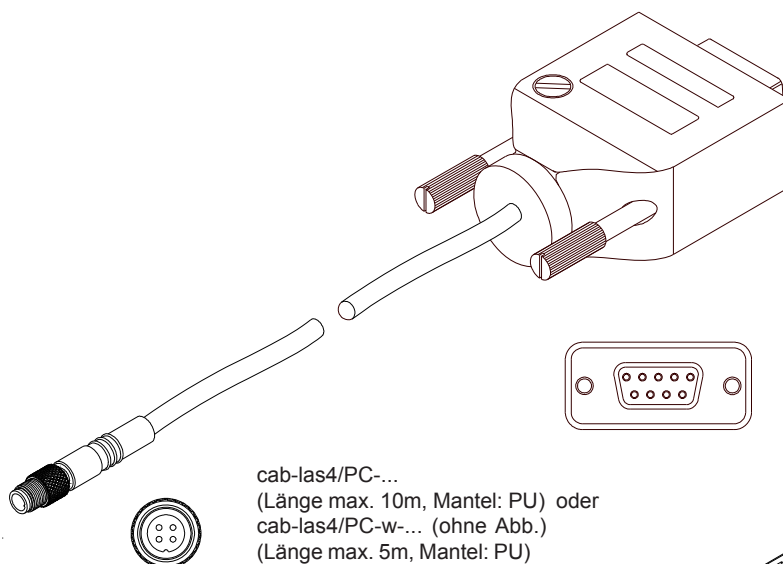


## Anschlusskabel

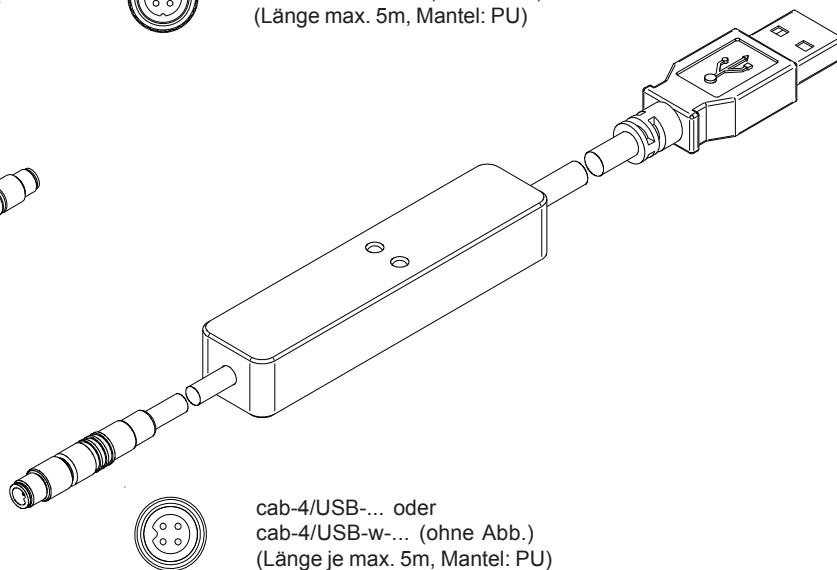
Anschluss L-LAS-TB-8-CON1-2x an SPS:  
**cab-las8/SPS** oder  
**cab-las8/SPS-w (gewinkelt)**



Anschluss L-LAS-TB-8-CON1-2x an PC:  
**cab-las4/PC** oder  
**cab-las4/PC-w (gewinkelt)** oder  
**cab-4/USB** oder  
**cab-4/USB-w (gewinkelt)** oder  
**cab-4/ETH**



**cab-4/ETH-500**  
 (Länge 0,5m, Mantel: PU)  
 4-pol. M12-Buchse (D-codiert)  
 zum Anschluss eines externen  
 CAT5 Kabels, z.B.  
 cab-eth/M12D-RJ45-flx-(Länge)



**cab-4/USB-...** oder  
**cab-4/USB-w-...** (ohne Abb.)  
 (Länge je max. 5m, Mantel: PU)



## Anschlusskabel

Anschluss L-LAS-TB/90-(8)-T an L-LAS-TB-8-CON1-2x:  
**cab-las3-male** oder  
**cab-las3-male-w (gewinkelt)**

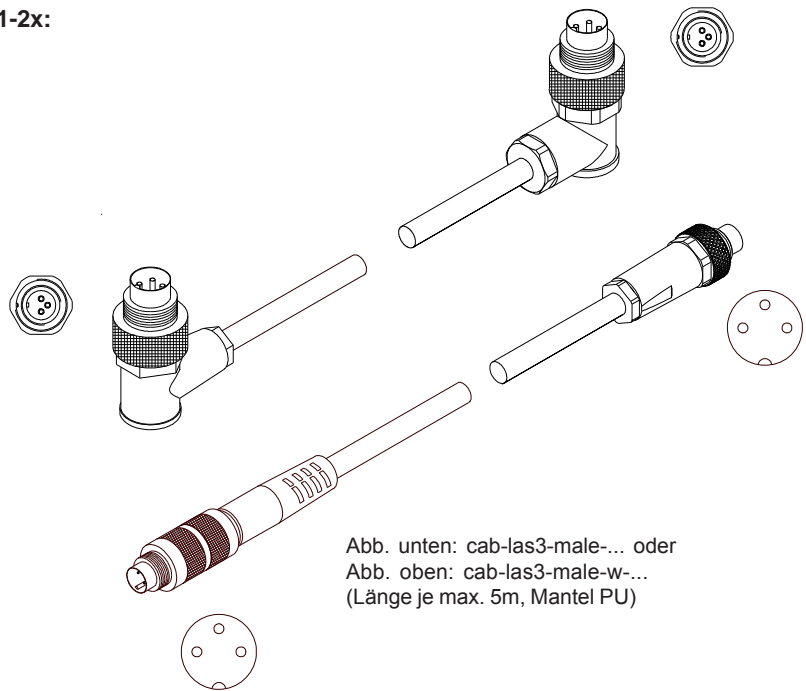


Abb. unten: cab-las3-male-... oder  
 Abb. oben: cab-las3-male-w-...  
 (Länge je max. 5m, Mantel PU)

Anschluss L-LAS-TB/90-(8)-R an L-LAS-TB-8-CON1-2x:  
**cab-las7-male** oder  
**cab-las7-male-w (gewinkelt)**

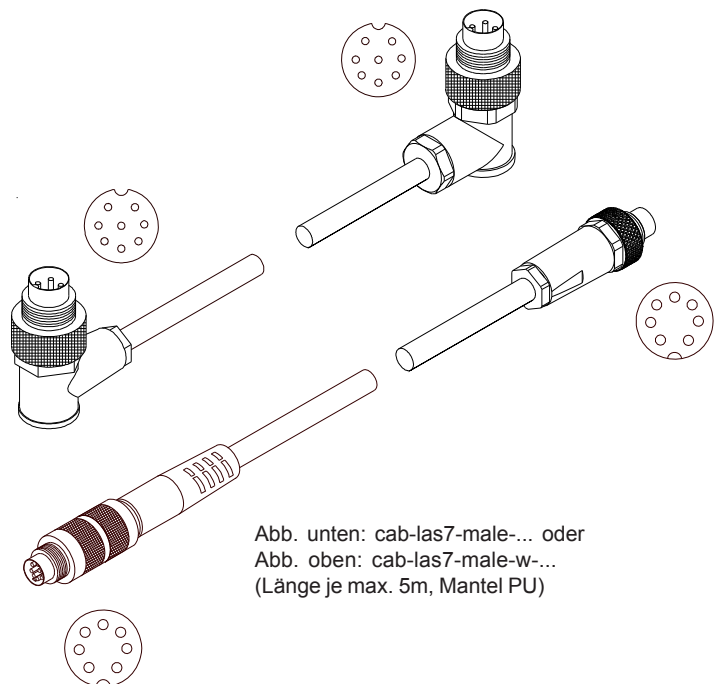


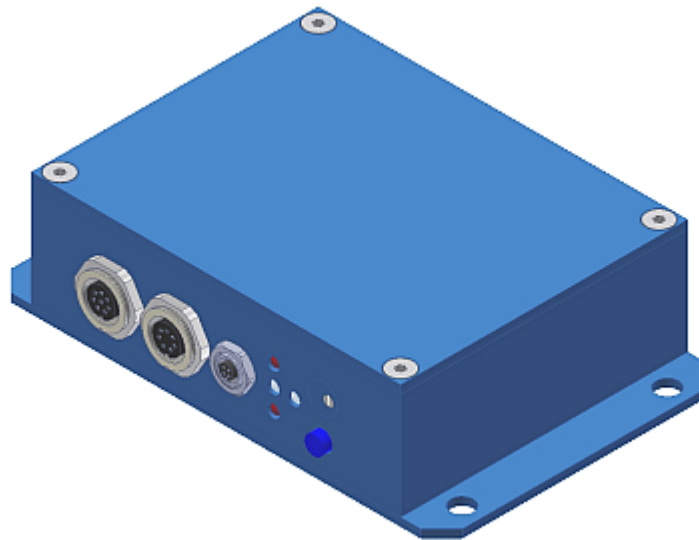
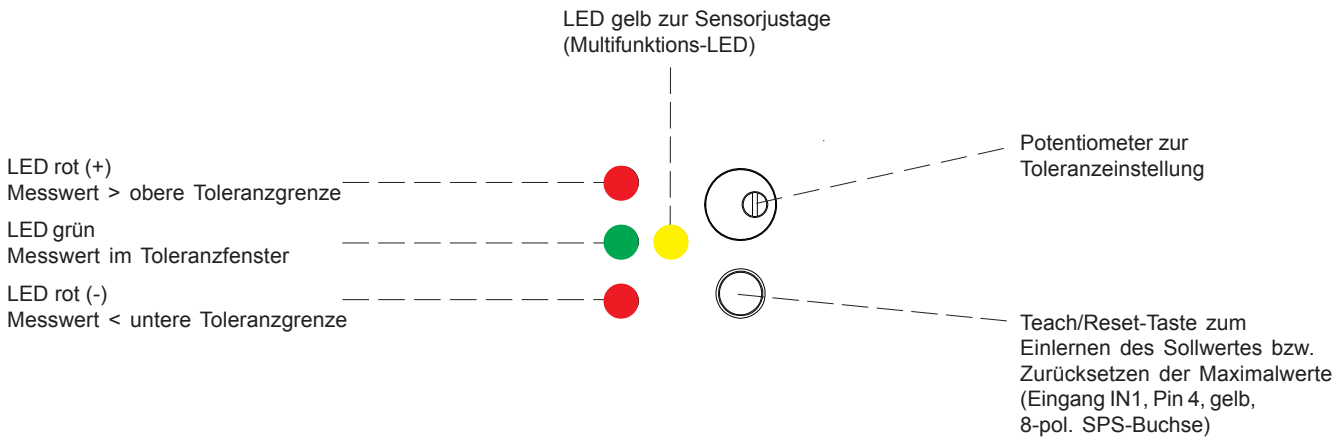
Abb. unten: cab-las7-male-... oder  
 Abb. oben: cab-las7-male-w-...  
 (Länge je max. 5m, Mantel PU)





## LED-Display

## LED-Display L-LAS-TB-8-CON1-2x:



## Laser-Hinweis

Die Laser-Zeilensensoren der L-LAS-TB Serie entsprechen der Laserklasse 1 gemäß EN 60825-1. Die zugängliche Laserstrahlung ist unter vernünftigerweise vorhersehbaren Bedingungen ungefährlich. Die vernünftigerweise vorhersehbaren Bedingungen sind beim bestimmungsgemäßen Betrieb eingehalten. Für den Einsatz dieser Lasersender sind daher keine zusätzlichen Schutzmaßnahmen erforderlich.

Die Laser-Zeilensensoren der L-LAS-TB Serie werden mit einem Laser-Hinweisticket „LASER KLASSE 1“ geliefert.

**LASER KLASSE 1**

DIN EN 60825-1: 2008-05



## Parametrisierung

### Windows®-Software L-LAS-TB-MS-Scope:

Mit Hilfe der Windows®-Bedienoberfläche kann der L-LAS-TB-...-CON1-2x Sensor sehr einfach parametrisiert werden. Zu diesem Zweck wird der Sensor über das serielle Schnittstellenkabel cab-las4/PC mit dem PC verbunden. Nach erfolgter Parametrisierung kann der PC wieder abgetrennt werden.

### Windows®-Bedienoberfläche:



Bei Zeilensensoren mit 512, 256 bzw. 128 Pixel werden die „pixel“-bezogenen Parameter entsprechend angepasst!

Mit Hilfe des L-LAS-MS-TB-Scope CONTROL-PANELS stehen viele Funktionen zur Verfügung:

- Visualisierung der Messdaten in numerischen und graphischen Ausgabefeldern.
- Einstellen der Laserleistung für den jeweiligen Laser-Sender.
- Einstellung der Polarität der digitalen Schaltausgänge OUT0, OUT1 und OUT2.
- Auswahl eines geeigneten Auswerte-Modus.
- Vorgabe von Sollwert und Toleranzbandgröße.
- Abspeichern der Parameter in den RAM, EEPROM Speicher an der Kontrollelektronik oder in ein Konfigurationsfile auf der Festplatte des PC.