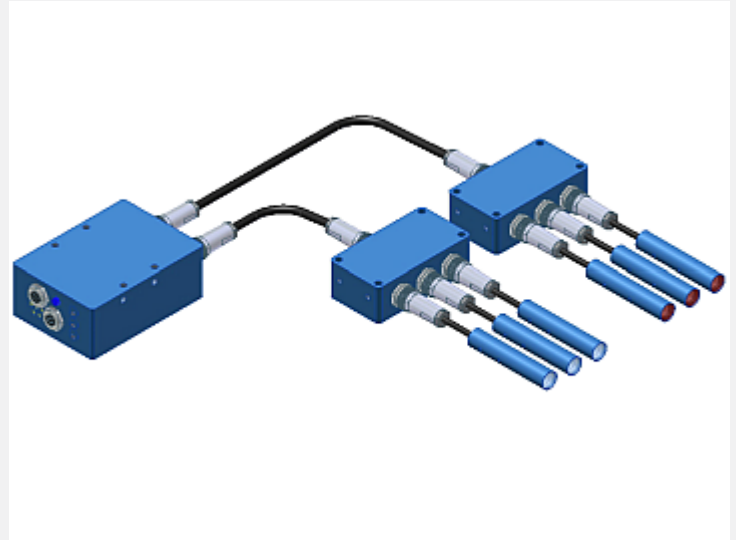


SI-JET Serie

SI-JET3-CON5 SI-JET3-d12

Das SI-JET3 Sprühstrahl-Kontrollsystem überwacht mittels dreier Rotlichtstrahlen die Dichte sowie die Symmetrie um den Öffnungswinkel des Sprühstrahls. Die umfangreiche Software SI-JET-Scope erlaubt eine Parametrisierung unter Windows®.

- Telezentrischer Aufbau, dadurch großer Sender-/ Empfängerabstand möglich
- Verschmutzungsunempfindlich durch Druckluftvorrichtung (sender- und empfängerseitig)
- Einstellbare Mittelwertbildung (bis 32000 Werte)
- RS232-Schnittstelle (USB- oder Ethernet-Adapter erhältlich)
- Windows®-Bedienoberfläche
- Verschiedene Teach-Möglichkeiten (SPS, Taste, PC)
- Fremdlichtunempfindlich durch getaktetes Rotlicht (30 kHz)
- Hoher Dynamikbereich (durch Lichtleistungseinstellung der LED über RS232)
- Hohe Auflösung (12-Bit-A/D-Wandler)



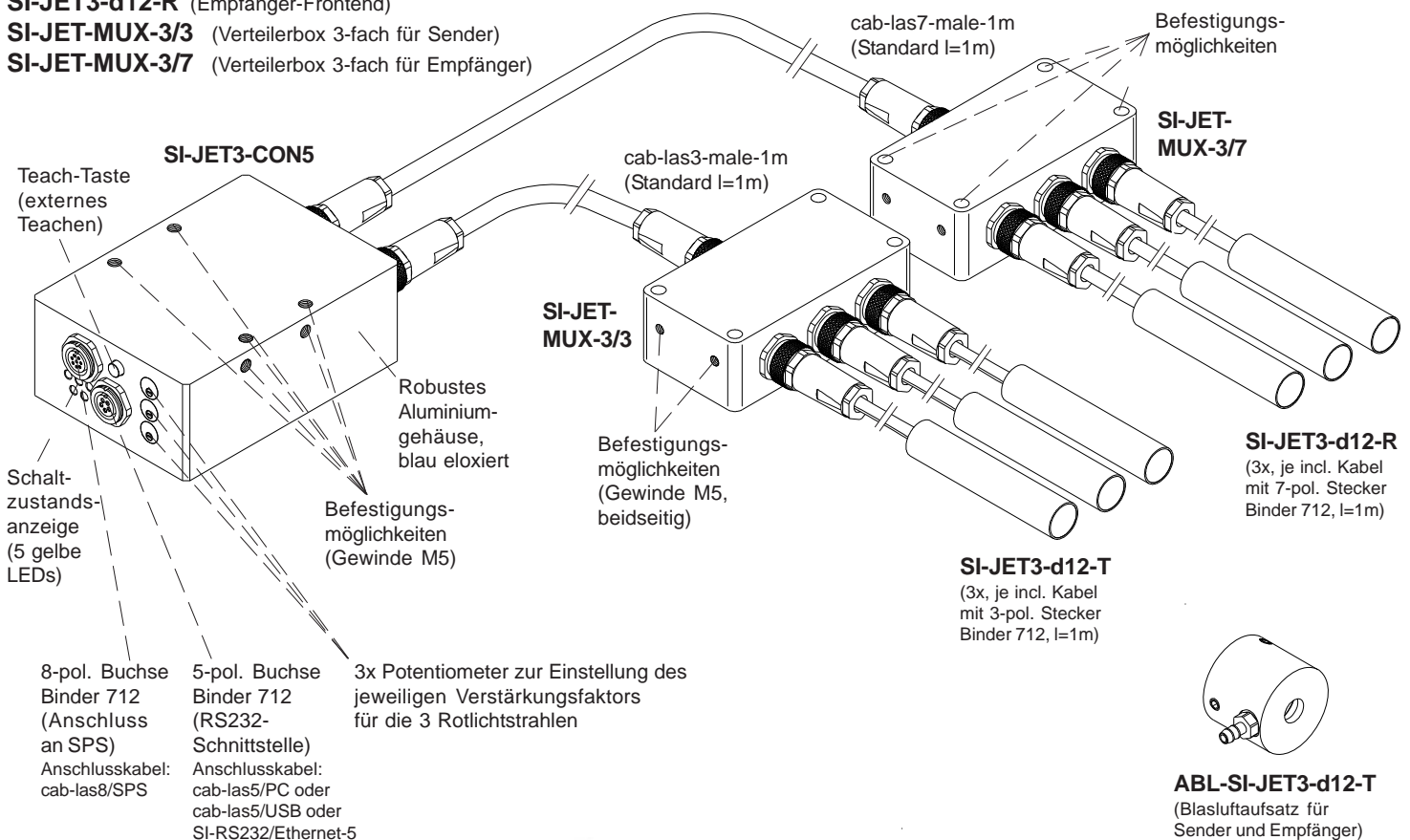
Aufbau

Produktbezeichnung:

- SI-JET3-CON5** (Kontrollelektronik, incl. Windows® PC-Software SI-JET-Scope)
SI-JET3-d12-T (Sender-Frontend)
SI-JET3-d12-R (Empfänger-Frontend)
SI-JET-MUX-3/3 (Verteilerbox 3-fach für Sender)
SI-JET-MUX-3/7 (Verteilerbox 3-fach für Empfänger)


Zubehör: (s. Seite 13):

ABL-SI-JET3-d12 (Blasluftaufsatz)





Technische Daten

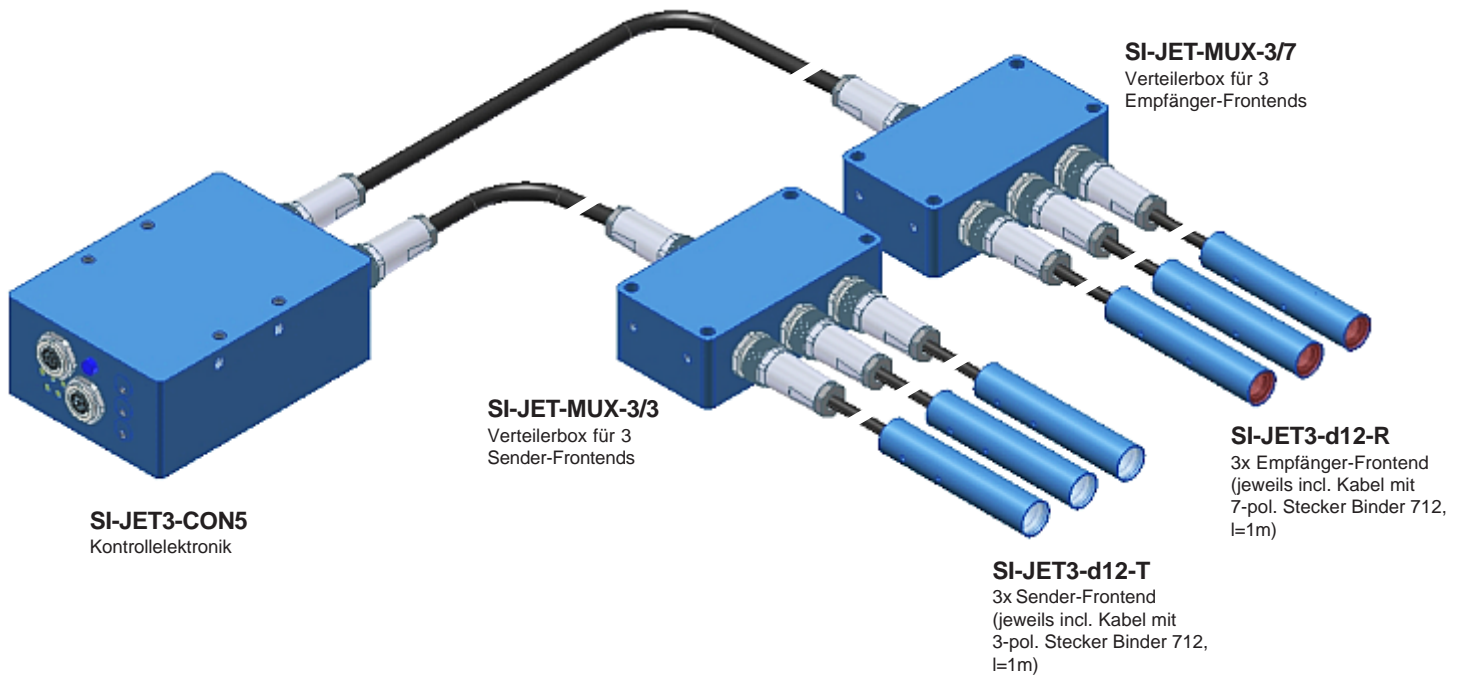
Typ	SI-JET3-CON5 (Kontrollelektronik)
Spannungsversorgung	+24VDC ($\pm 10\%$), verpolsicher, überlastsicher
Stromverbrauch	typ. 200 mA
Betriebstemperatur	-10°C ... 50°C
Schutzart	IP64
Gehäuse	Aluminium, blau eloxiert
Gehäuseabmessungen	ca. 80 mm x 65 mm x 30 mm (ohne Anschlussbuchsen)
Stecker	Anschluss an PC: 5-pol. Buchse Typ Binder 712 Anschluss an SPS: 8-pol. Buchse Typ Binder 712 Anschluss an Frontend senderseitig: 3-pol. Buchse Typ Binder 712 Anschluss an Frontend empfängerseitig: 7-pol. Buchse Typ Binder 712
Sender	Superhelle LED (rot, 650 nm), moduliert 30 kHz
Externes Teachen	über integrierten Taster
Schaltzustandsanzeige	über 5 gelbe LEDs
Schnittstelle	RS232, parametrisierbar unter Windows®
Mittelwertbildung	einstellbar unter Windows: max. 32768 Werte
Ausgänge	OUT0 bis OUT4, digital (0V/+U _B), kurzschlussfest, 100 mA max. Schaltstrom; npn-, pnp-fähig (Hell-, Dunkelschaltung umschaltbar)
Externer Teacheingang IN0	+U _B -Signal (min. Pulslänge 250 ms, max. Pulslänge 1000 ms)
Pulsverlängerung	einstellbar unter Windows®: 0 ms .. 100 ms
EMV-Prüfung nach	DIN EN 60947-5-2 

Typ	SI-JET3-d12-T + SI-JET3-d12-R (Frontend)
Max. Sender-/Empfängerabstand	typ. 1500 mm
Rotlichtstrahlverlauf	telezentrisch, typ. \varnothing 5 mm bei Lichtaustritt senderseitig (mit Blasluftaufsatz)
Optisches Filter	Rotlichtfilter RG630
Strahldivergenz	typ. 10 mrad
Schutzart	IP 67
Arbeitstemperaturbereich	-10°C ... +50°C
Lagertemperaturbereich	-20°C ... +85°C
Gehäusematerial	Aluminium, blau eloxiert
Gehäuseabmessungen	zylindrisch, L x \varnothing ca. 60 mm x 12 mm
Stecker	Senderseite: 3-pol. Rundstecker Typ Binder 712 Empfängerseite: 7-pol. Rundstecker Typ Binder 712
Druckluftanschluss	sender- und empfängerseitig

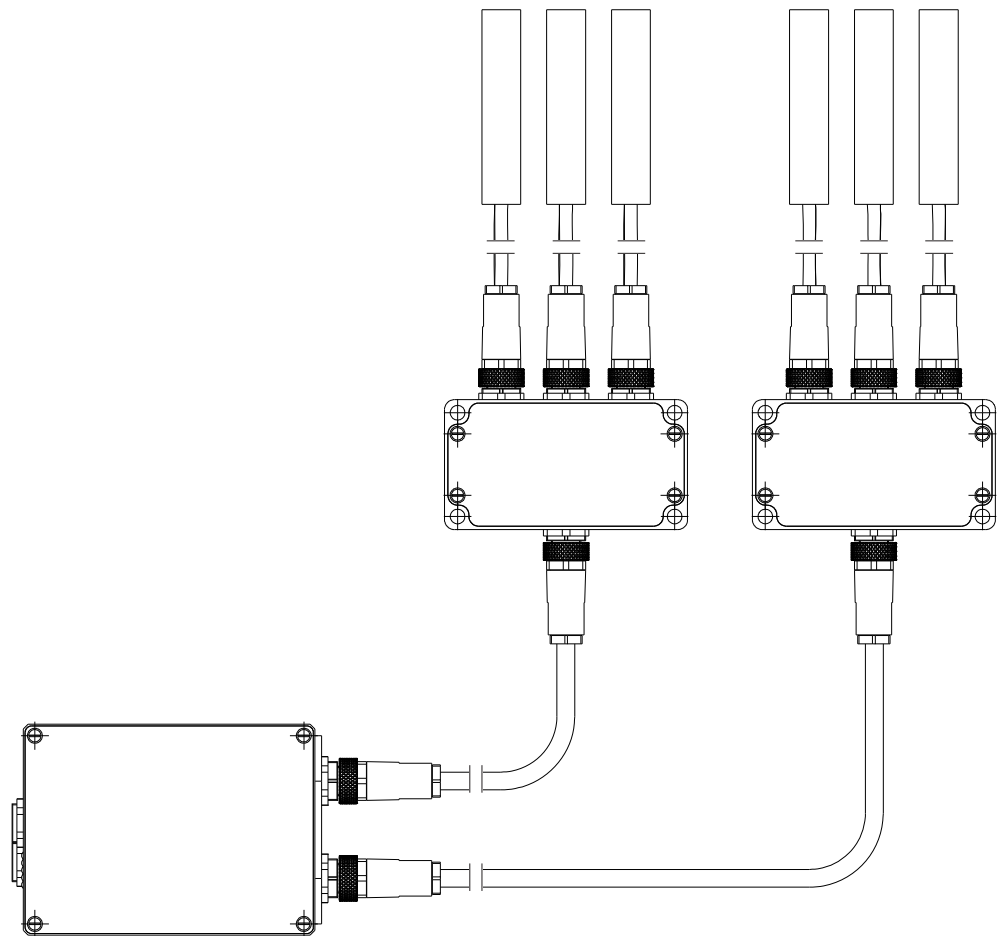


Systemaufbau

Kontrollelektronik, Verteilerboxen und Sensor-Frontends



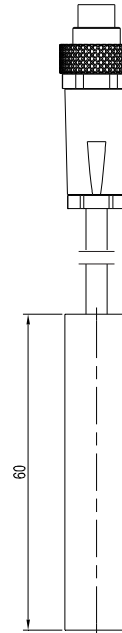
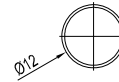
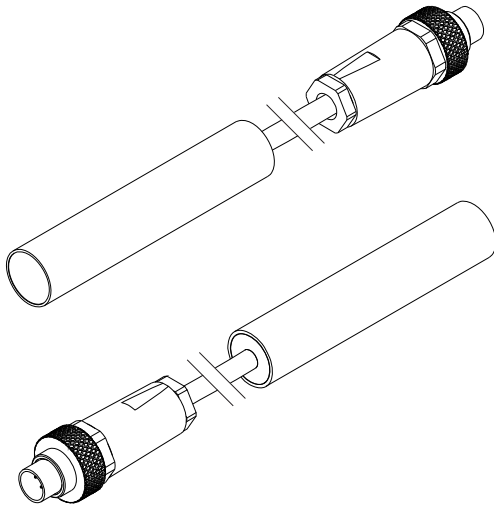
Zusammenbauskitze:



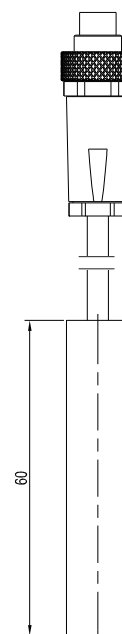
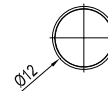
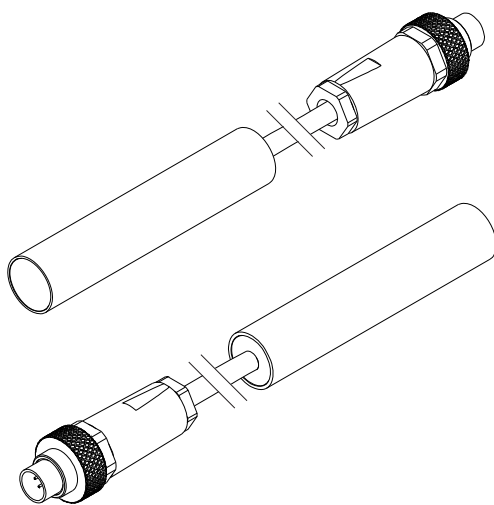


Abmessungen

SI-JET3-d12-T
(Sender-Frontend)



SI-JET3-d12-R
(Empfänger-Frontend)



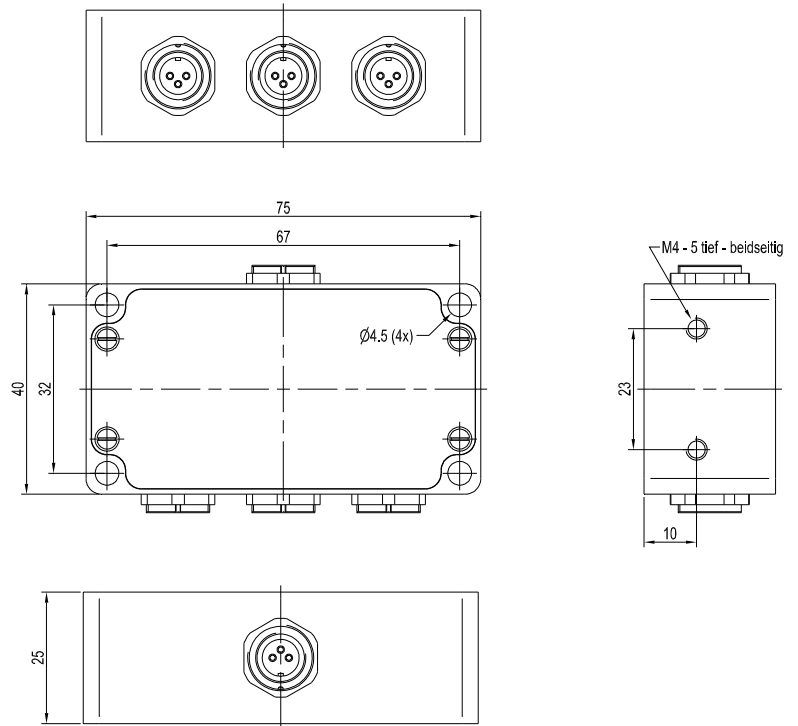
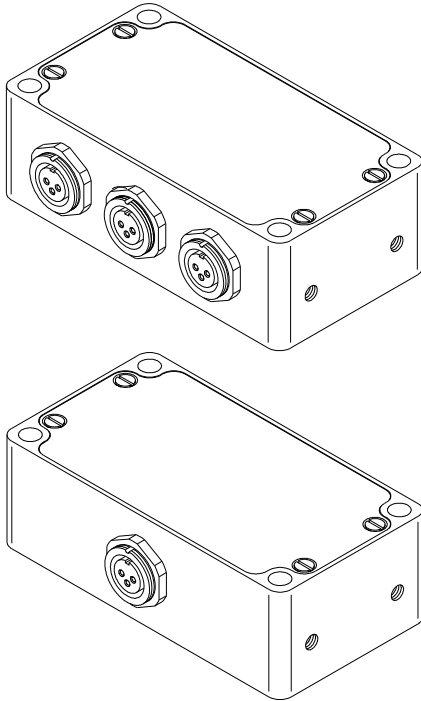
Alle Abmessungen in mm



Abmessungen

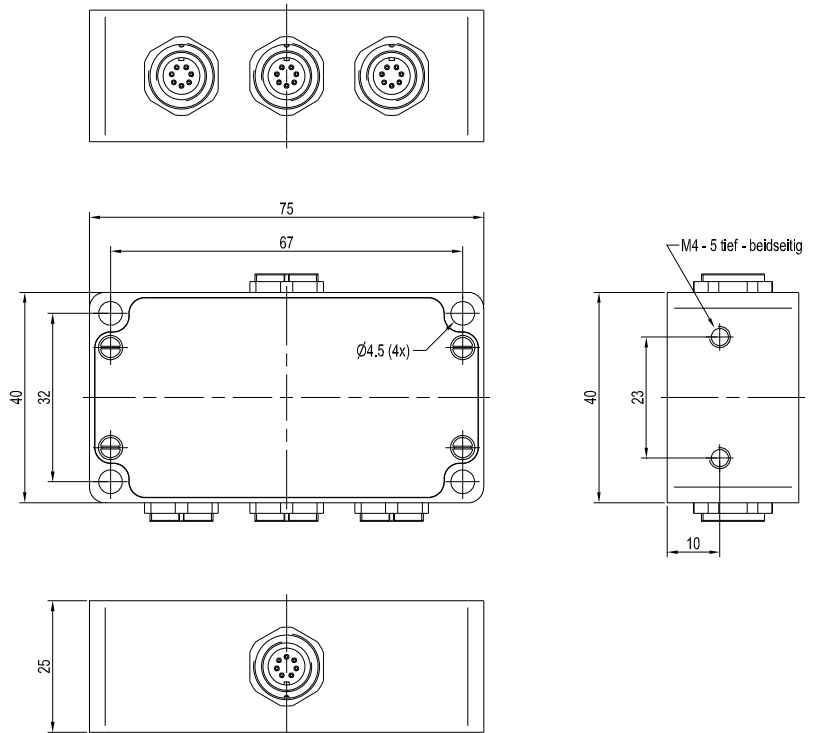
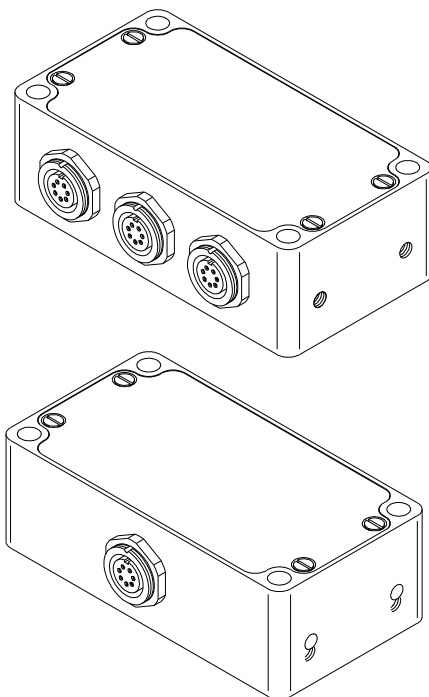
SI-JET-MUX-3/3

(Verteilerbox für Sender)



SI-JET-MUX-3/7

(Verteilerbox für Empfänger)

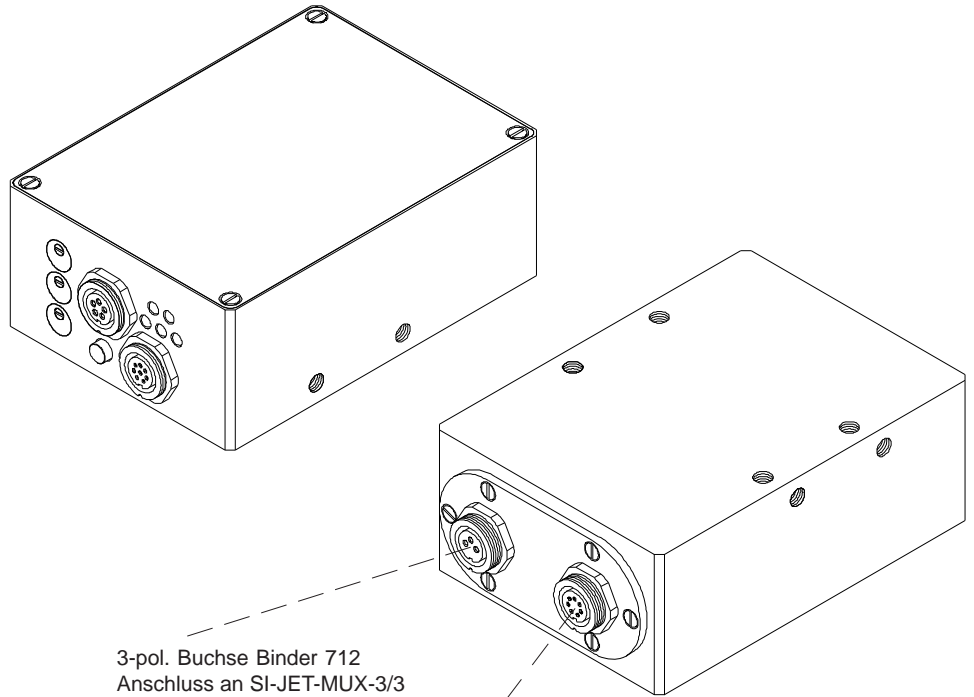


Alle Abmessungen in mm



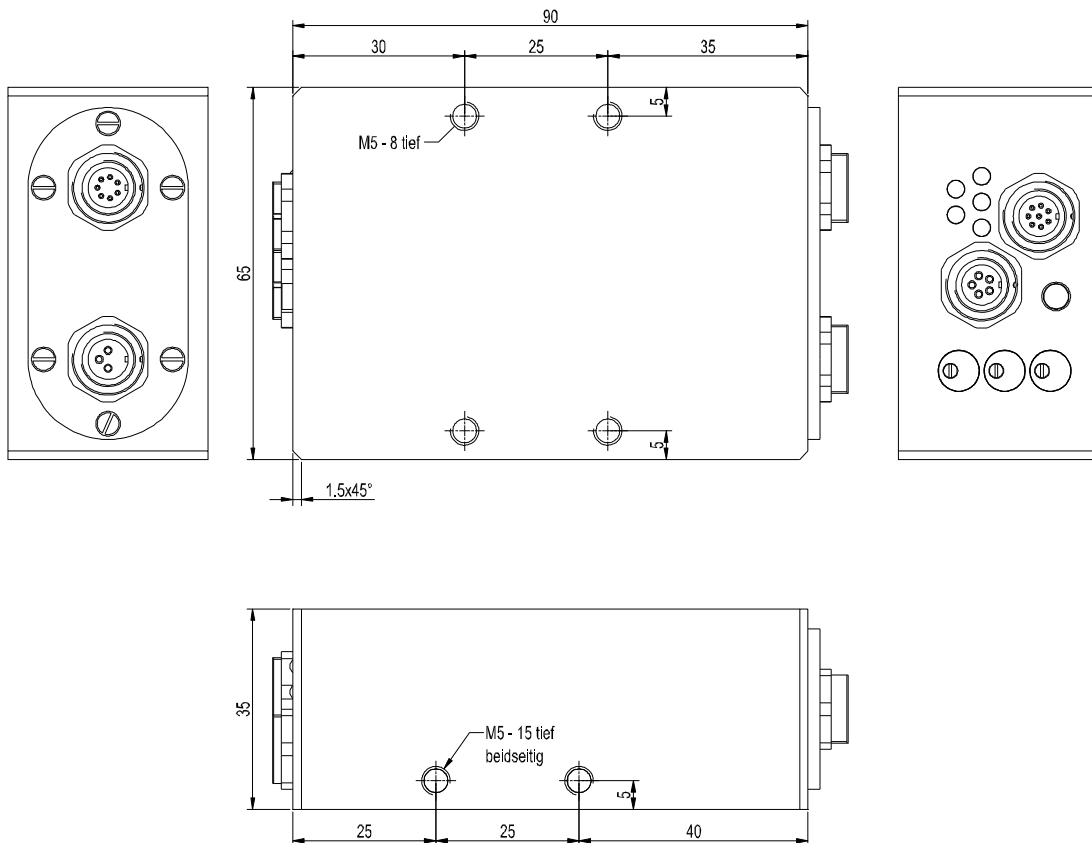
Abmessungen

SI-JET3-CON5
(Kontrollelektronik)



3-pol. Buchse Binder 712
Anschluss an SI-JET-MUX-3/3
Anschlusskabel:
cab-las3-male-...

7-pol. Buchse Binder 712
Anschluss an SI-JET-MUX-3/7
Anschlusskabel:
cab-las7-male-...



Alle Abmessungen in mm

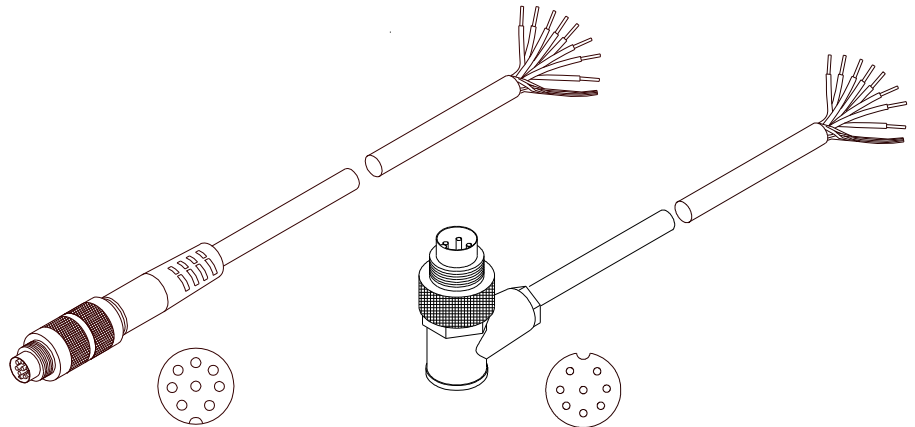


Anschlussbelegung

**Anschluss SI-JET3-CON5 an SPS:
8-pol. Buchse Binder Serie 712**

Pin:	Farbe:	Belegung:
1	weiß	GND (0V)
2	braun	+24VDC ($\pm 10\%$)
3	grün	IN0
4	gelb	OUT0
5	grau	OUT1
6	rosa	OUT2
7	blau	OUT3
8	rot	OUT4

Anschlusskabel:
cab-las8/SPS-(Länge) oder
cab-las8/SPS-w-(Länge) (90° gewinkelt)
(Standardlänge 2m)



cab-las8/SPS-...
(Länge max. 25m, Mantel: PU)

cab-las8/SPS-w-...
(Länge max. 25m, Mantel: PU)

**Anschluss SI-JET3-CON5 an PC:
5-pol. Buchse Binder Serie 712**

Pin:	Belegung:
1	GND (0V)
2	TxD
3	RxD
4	+24V (+Ub, OUT)
5	not connected

Anschluss über RS232-Schnittstelle am PC:

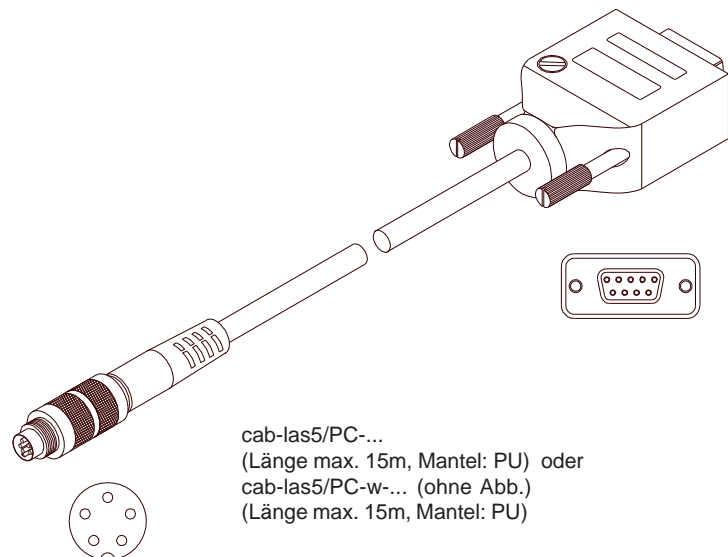
Anschlusskabel:
cab-las5/PC-(Länge) oder
cab-las5/PC-w-(Länge) (90° gewinkelt)
(Standardlänge 2m)

alternativ:
Anschluss über USB-Schnittstelle am PC:

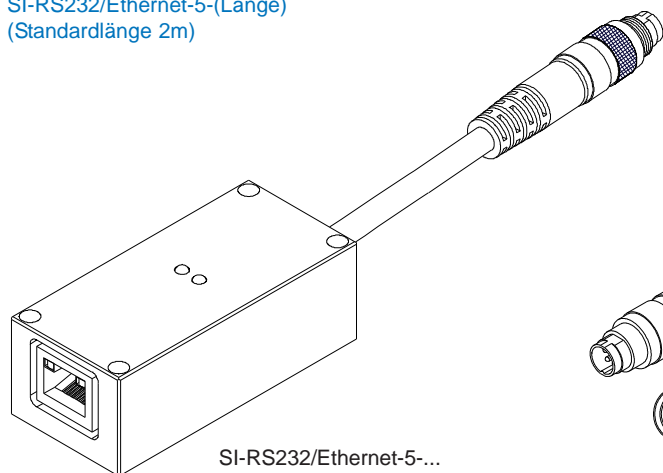
Anschlusskabel (incl. Treibersoftware):
cab-las5/USB-(Länge) oder
cab-las5/USB-w-(Länge) (90° gewinkelt)
(Standardlänge 2m)

alternativ:
Anschluss an lokales Netzwerk über Ethernet-Bus:

Adapter (basierend auf Lantronix XPortModul):
SI-RS232/Ethernet-5-(Länge)
(Standardlänge 2m)



cab-las5/PC-...
(Länge max. 15m, Mantel: PU) oder
cab-las5/PC-w-... (ohne Abb.)
(Länge max. 15m, Mantel: PU)



SI-RS232/Ethernet-5-...
(Länge 0,5m, 1m oder 2m,
Mantel: PU)

cab-las5/USB-... oder
cab-las5/USB-w-... (ohne Abb.)
(Länge je max. 5m, Mantel: PU)

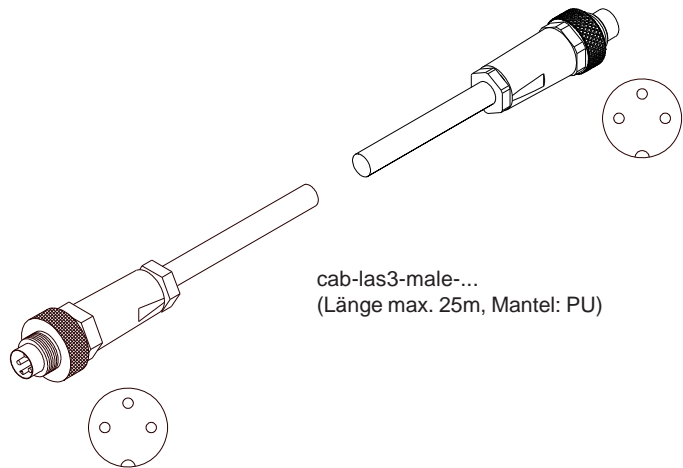


Anschlussbelegung

**Anschluss SI-JET3-CON5 an SI-JET-MUX-3/3
(sowie SI-JET-MUX-3/3 an SI-JET3-d12-T):
2x 3-pol. Rundstecker Typ Binder Serie 712**

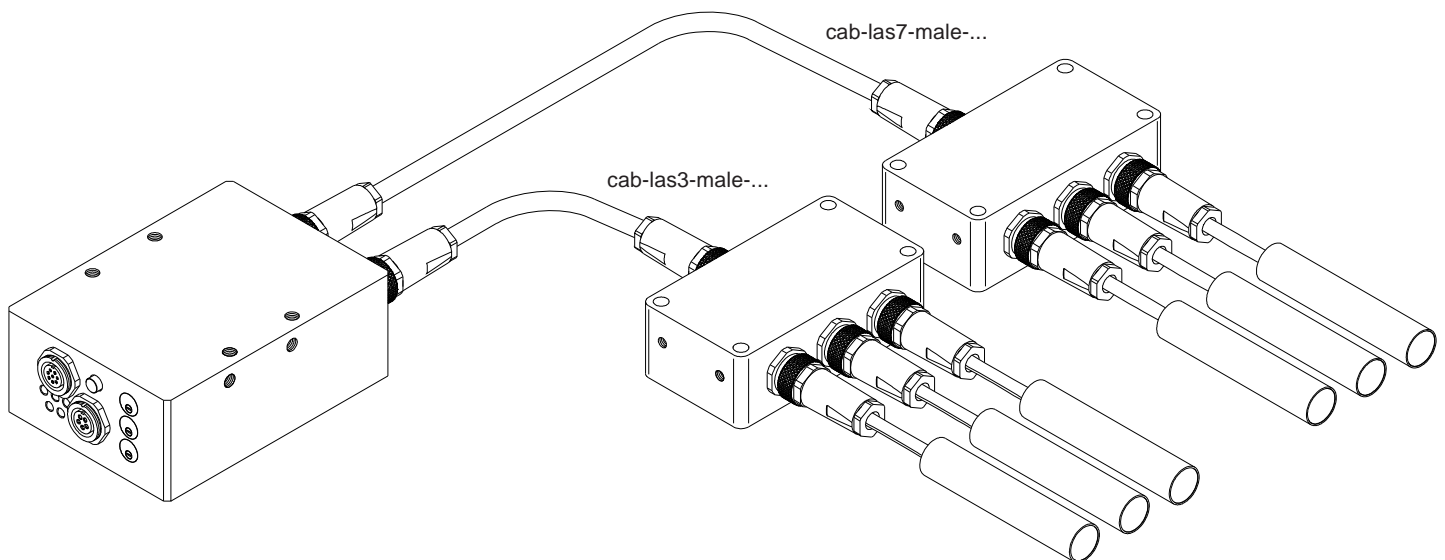
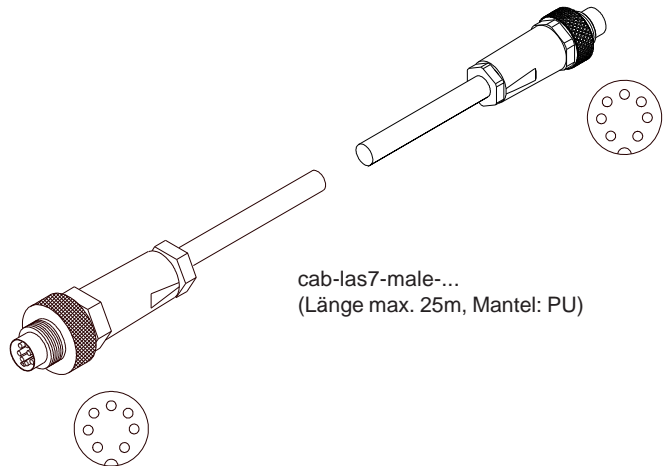
Pin:	Belegung:
1	LED-Anode
2	LED-Kathode
3	not connected

Anschlusskabel SI-JET3-CON5 an SI-JET-MUX-3/3
cab-las3-male-(Länge)
(Standardlänge 1m)


**Anschluss SI-JET3-CON5 an SI-JET-MUX-3/7
(sowie SI-JET-MUX-3/7 an SI-JET3-d12-R):
2x 7-pol. Rundstecker Typ Binder Serie 712**

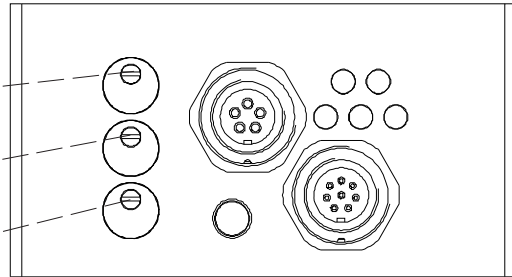
Pin:	Belegung:
1	0V
2	+Ub (+24VDC ± 10%)
3	ANA1
4	ANA2
5	ANA3
6	0V
7	not connected

Anschlusskabel SI-JET3-CON5 an SI-JET-MUX-3/7
cab-las7-male-(Länge)
(Standardlänge 1m)



**Einstellung****3x Potentiometer zur Einstellung
des Verstärkungsfaktors:**

Drehen im Uhrzeigersinn: Signalzunahme

Einstellung des Verstärkungsfaktors
für den Rotlichtstrahl von CH_R (rechts)Einstellung des Verstärkungsfaktors
für den Rotlichtstrahl von CH_C (Mitte)Einstellung des Verstärkungsfaktors
für den Rotlichtstrahl von CH_L (links)



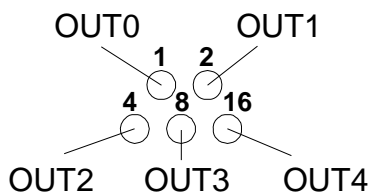
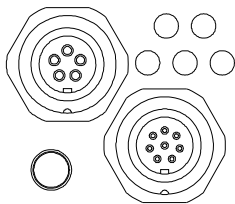
LED-Display

LED-Display:

Mit Hilfe von 5 gelben LEDs wird der erkannte Zeilenvektor am Gehäuse der SI-JET3 Kontrollelektronik visualisiert. Der am LED-Display angezeigte Zeilenvektor wird im BINARY Modus (OUT BINARY) gleichzeitig als 5-Bit-Binär-Information an den Digitalausgängen OUT0 ... OUT4 der 8-pol. SI-JET3/SPS-Anschlussbuchse ausgegeben.

Die SI-JET3 Kontrollelektronik kann maximal 31 Zeilenvektoren (0 ... 30) entsprechend der einzelnen Zeilen in der TEACH TABLE verarbeiten. Ein "Fehler" bzw. ein "nicht erkannter Zeilenvektor" wird durch das Aufleuchten aller LEDs angezeigt (OUT0 ... OUT4 Digitalausgänge sind auf HIGH Pegel).

Im DIRECT Modus (OUT DIRECT HI bzw. OUT DIRECT LO) sind maximal 5 Zeilenvektoren (Nr. 0, 1, 2, 3, 4) erlaubt.



0	1	2	3
4	5	6	7
8	9	10	11
12	13	14	15
16	17	18	19
20	21	22	23
24	25	26	27
28	29	30	31

„Fehler“
bzw.
„nicht erkannt“



Messprinzip
Messprinzip:

Mit Hilfe einer superhellen Rotlicht-LED wird moduliertes Licht in der integrierten Kollimatoroptik parallel gerichtet. Geeignete Blendentechnik bewirkt, dass drei Rotlichtbündel (\emptyset je 3 mm, Abstand zueinander 5 mm) den Sendezweig des Senders verlassen und empfangsseitig wiederum über 3 Blenden mittels geeigneter Empfangsoptik auf drei Fotodioden gerichtet werden.

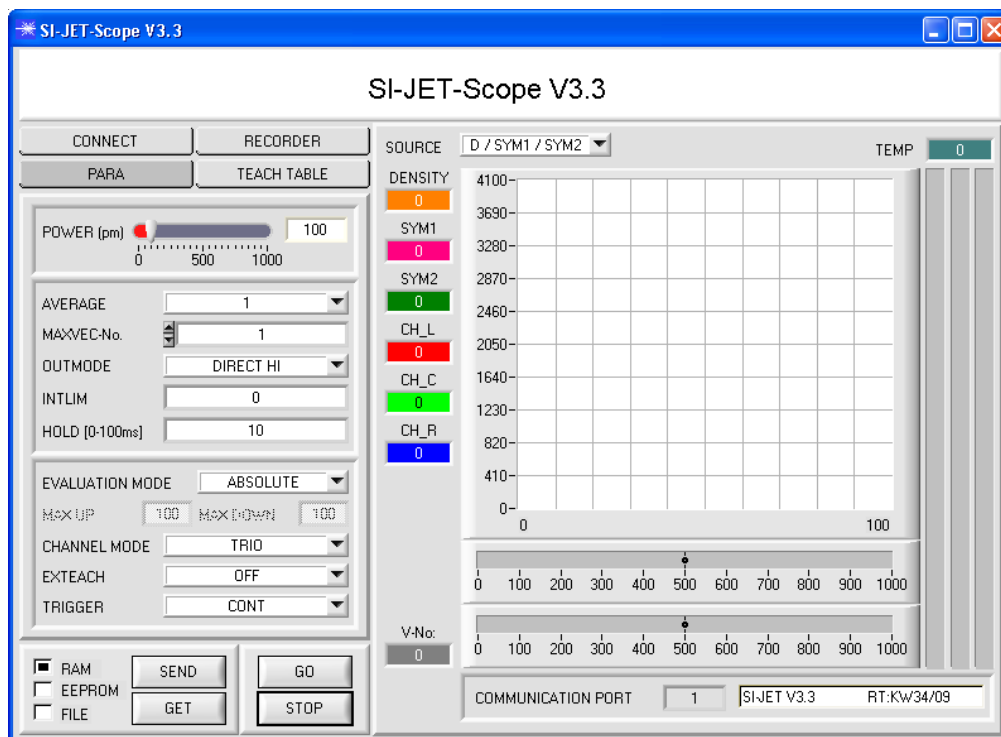
Über die optoelektronischen Detektoren werden die drei Lichtsignale in drei elektronische Signale konvertiert und über 12-Bit-A/D-Wandler digitalisiert. Kreuzt nun ein Sprühstrahl den Weg der drei Rotlichtbündel, erfolgt eine Abschwächung der jeweiligen Lichtbündel, bedingt durch die Lichtabsorption bzw. Lichtablenkung an den im Sprühstrahl enthaltenen Tröpfchen. Die Abnahme des jeweiligen Signals ist dabei ein Maß für die Tröpfchenkonzentration am Ort des Lichtbündels.



Parametrisierung
Parametrisierung unter Windows® mit Software SI-JET-Scope:

Mit dem SI-JET3 Sprühstrahlkontrollsystem werden folgende drei Messgrößen erfasst und im Produktionsprozess überwacht:

- Sprühstrahldichte (im Folgenden als Dichte oder Density bezeichnet).
- Symmetrie 1 (die beiden äußeren Kanäle werden ins Verhältnis gesetzt).
- Symmetrie 2 (Symmetrie 1 wird mit dem mittleren Kanal ins Verhältnis gesetzt).

**Auswertemodi:**

Das SI-JET Sprühstrahlkontrollsystem kann mit zwei unterschiedlichen Auswertemodi betrieben werden:

ABSOLUTE: Zur Auswertung wird der aktuelle Zustand der drei Kanäle CH_L, CH_C und CH_R herangezogen.

RELATIVE: Zur Auswertung wird der aktuelle Zustand der drei Kanäle CH_L, CH_C und CH_R relativ zu deren Maximalwerten innerhalb der letzten 60 Sekunden herangezogen.

TEACH-Vorgang:

Der Lernprozess erfolgt entweder über die Parametriersoftware oder über den Teach Eingang (IN0 PIN3 grün am Kabel cab-las8/SPS) bzw. über den am Gehäuse angebrachten Taster. Beim Teachen über IN0 ist zu beachten, dass die Toleranzwerte für Dichte und Symmetrie einmalig im EEPROM der Kontrollelektronik mit Hilfe der Parametriersoftware abgespeichert werden. Bevor der Eingang IN0 betätigt wird muss der zu erlernende Zustand dem Sensor-Frontend vorliegen. D.h. zuerst muss das Sprühen angeschaltet und dann IN0 auf +24V gelegt werden.

Der aktuelle Zustand wird in so viele Zeilen der Teach Table eingelernt, wie unter MAXVEC-No. ausgewählt ist. Eine Klassifizierung erfolgt über unterschiedlich eingestellte Toleranzen.

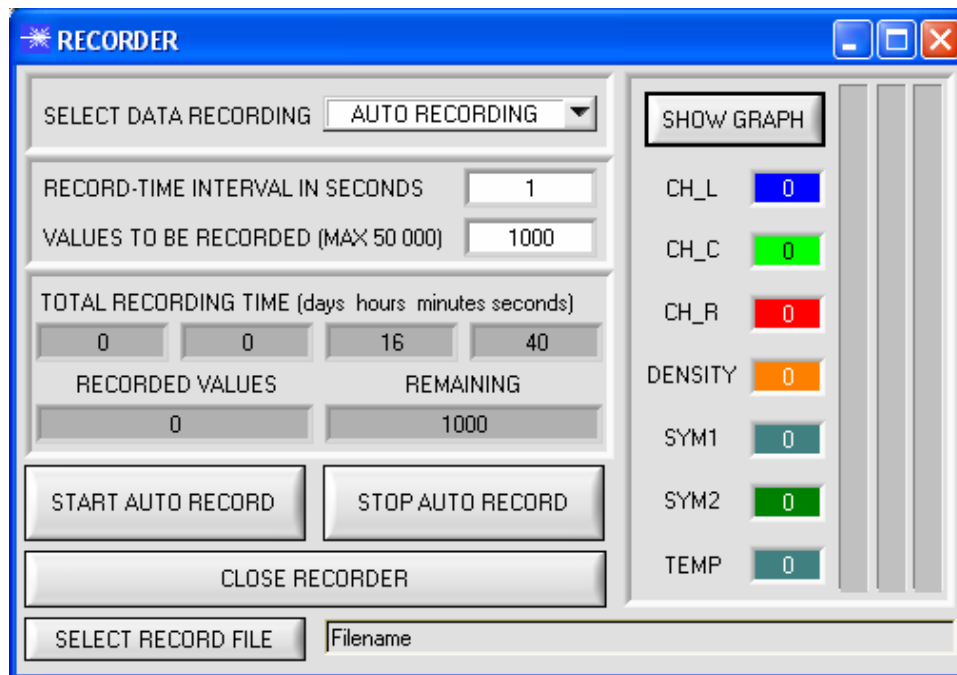


Datenrekorder

Funktion des Datenrekorders:

Die SI-JET2-Scope Software beinhaltet einen Datenrekorder, der es erlaubt eine gewisse Anzahl von Datenframes abzuspeichern. Das aufgezeichnete File wird auf der Festplatte Ihres PC abgespeichert und kann anschließend mit einem Tabellenkalkulationsprogramm ausgewertet werden.

Das erzeugte File hat acht Spalten und so viele Zeilen, wie Datenframes aufgezeichnet worden sind. Eine Zeile ist wie folgt aufgebaut: Datum und Uhrzeit, CH_L, CH_C, CH_R, DENSITY, SYM1, SYM2, TEMP.

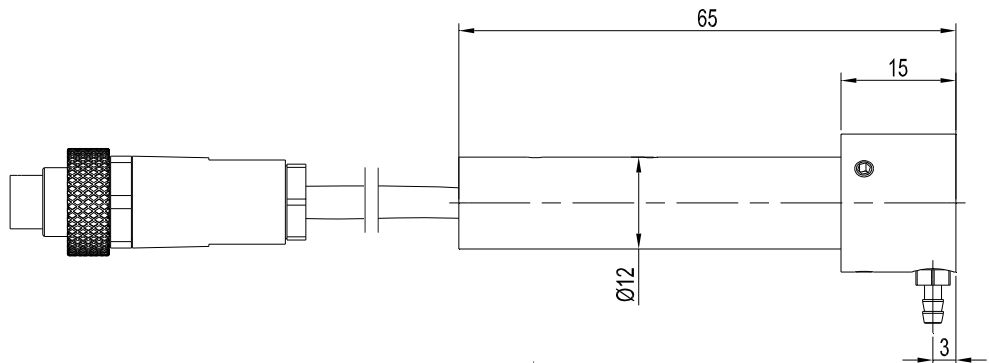
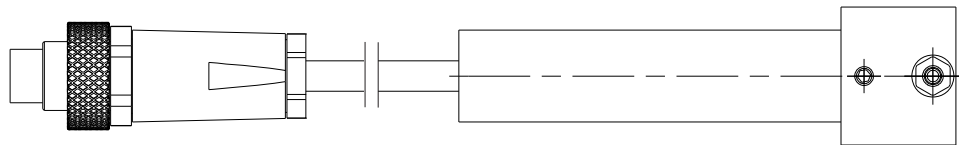
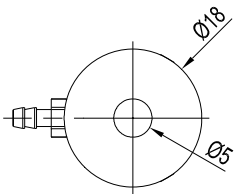
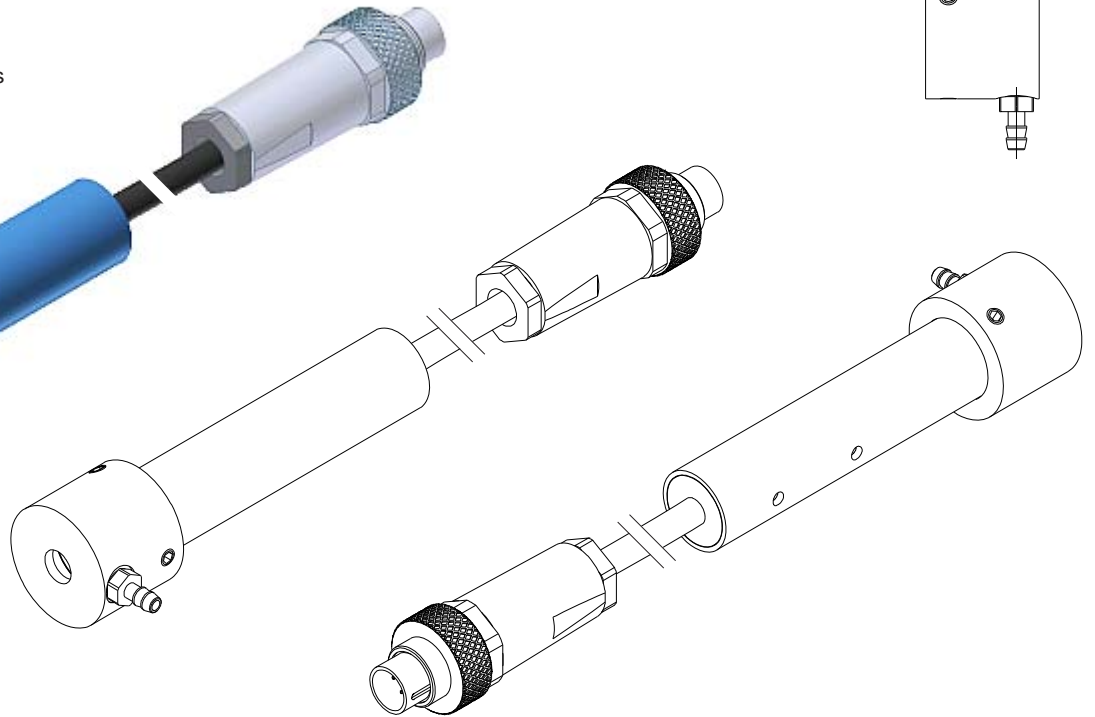
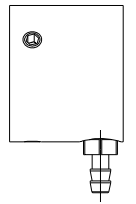
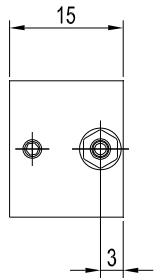
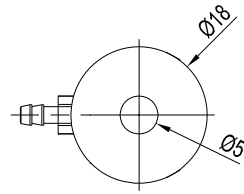
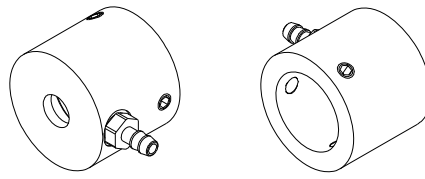




Zubehör

Blasluftaufsatz ABL-SI-JET3-d12

passend für
SI-JET3-d12-T (Sender) und
SI-JET3-d12-R (Empfänger)
(bitte Blasluftaufsätze separat bestellen)



Alle Abmessungen in mm



Sprühstrahlkontrolle bei der Fliesenbeschichtung

Mit einer wässrigen Lösung werden gepresste Fliesenrohlinge vor dem Brennen durch zwei Düsen mit einer Versiegelung beschichtet. Mit einer SI-JET3-CON8 Kontrollelektronik, einem geteilten SI-JET3-d12 Frontend (incl. SI-JET-MUX 3-fach-Verteilerboxen) sowie passenden Blasluftaufsätzen ABL-SI-JET3-d12 werden zwei Sprühvorhänge gleichzeitig erfasst und kontrolliert.

Der Abstand zwischen zwei Düsen beträgt 240 mm, der Öffnungswinkel 110°. Aufgrund der Platzverhältnisse sollte der Abstand zwischen den SI-JET-Linien etwa 35-40 mm betragen, während die Prozessbedingungen einen Sender-/Empfängerabstand von etwa 900-1000 mm ratsam erscheinen lassen.

Häufig verstopfen die Düsen durch die Partikel (Glas-, Korundpulver) und Fliesen werden nicht vollständig beschichtet, was dann zu Ausschuss führt, der oft erst beim Endkunden erkannt wird, da die Fliese an diesen Stellen Schmutz einlagert.

Nachdem der Sensor in der Halterung eingebaut wurde, incl. der mit Teflonband abgedichteten Blasluftaufsätze, wurde die Luftspülung aktiviert und das System in die Sprühkammer eingebracht.

Der Abstand Sender zu Empfänger beträgt ca. 1000 mm, also jeweils 400 mm von den Düsen entfernt. Der Messeffekt zwischen Sprühvorhang eingeschaltet und abgeschaltet betrug (absolut) ca. 500 Digits.

