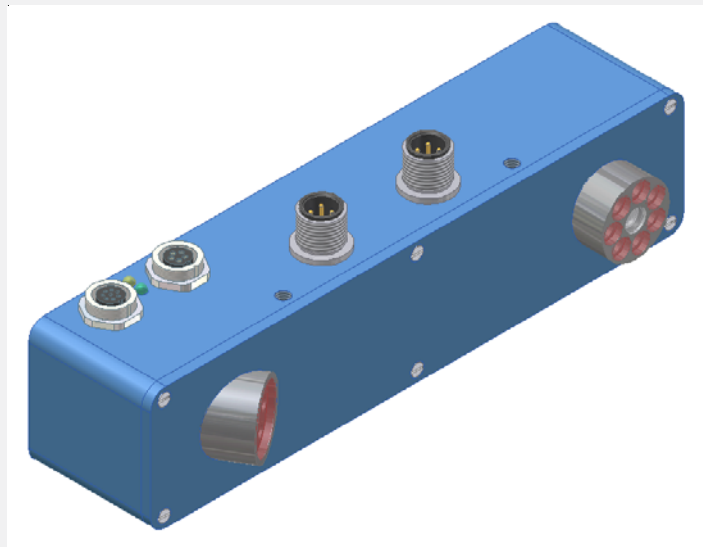


LCC Serie

▶ LCC-OHC-200 Exemplarzähler

- Fremdlichtunempfindlich durch Interferenzfilter und moduliertes Laserlicht
- Sichtbarer Laserspot (Rotlicht 670 nm)
- RS232 Schnittstelle und Windows®-Bedienoberfläche
- Automatische Einstellung auf das Produkt
- Sicheres Zählen auch von hochglänzenden Exemplaren während der Überkopfförderung
- Arbeitsabstand typ. 150 mm ... 250 mm
- Produktstrom bis 500.000 Exemplare/h



Aufbau

Produktbezeichnung:

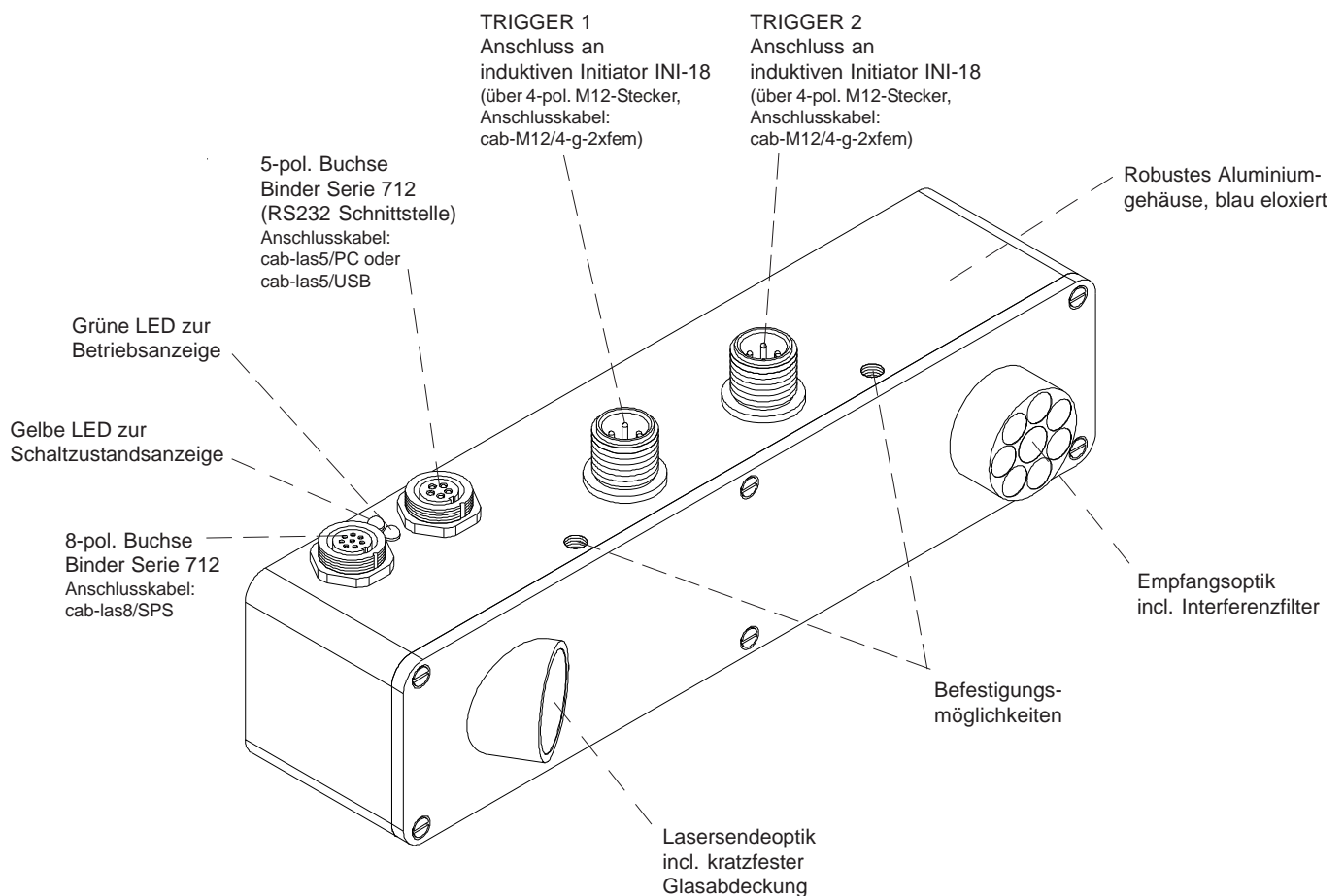
LCC-OHC-200

(incl. Windows® PC-Software SI-LCC-OHC-Scope)

Zubehör: (s. Seite 8)


INI-18 (Initiator)

OPTO-18 (Reflexaster)

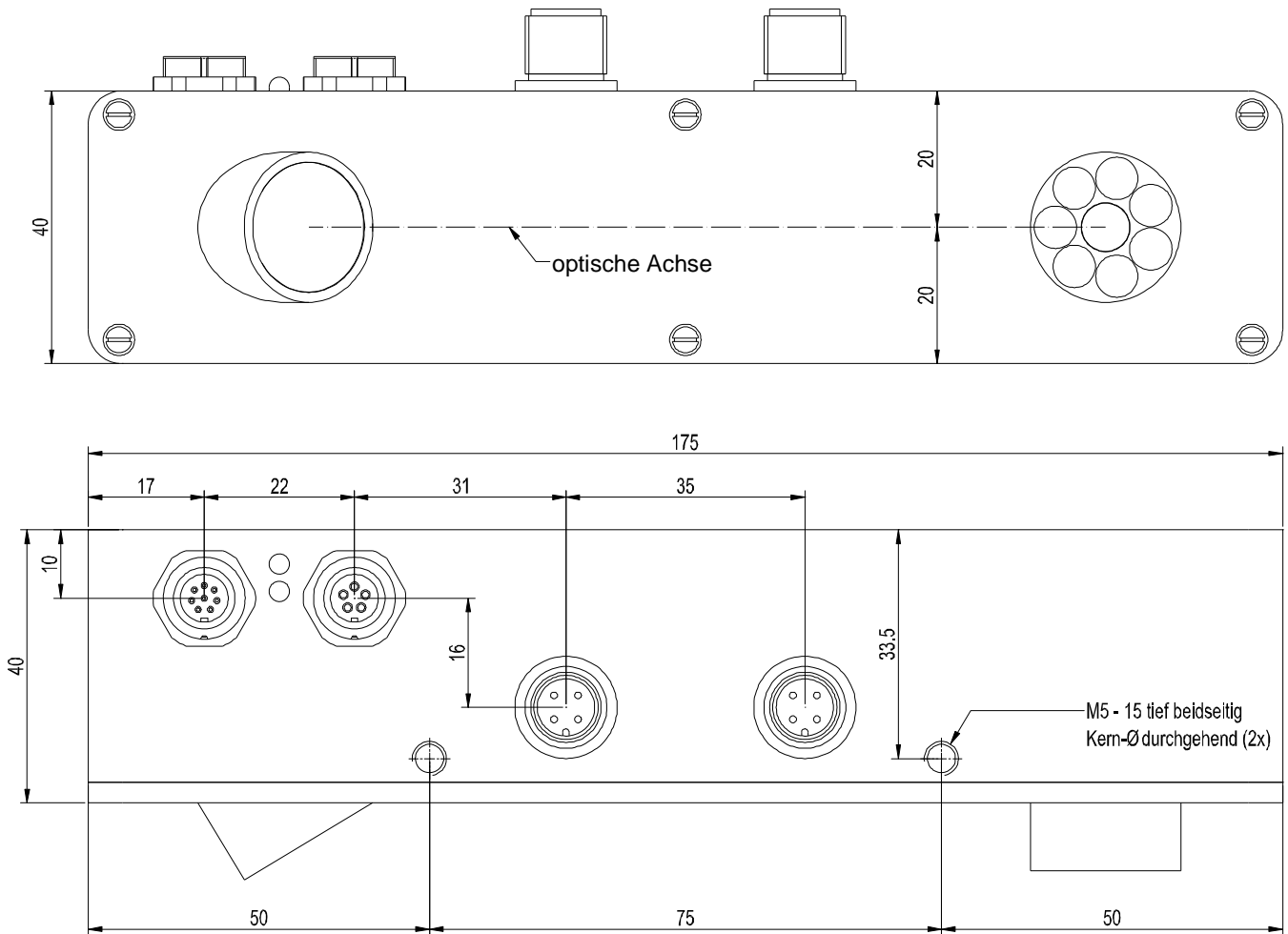




Technische Daten

Typ	LCC-OHC-200
Laser	Halbleiterlaser, 670 nm, AC-Betrieb, 1 mW max. opt. Leistung, Laserklasse 2 gemäß DIN EN 60825-1. Für den Einsatz dieses Lasersensors sind daher keine zusätzlichen Schutzmaßnahmen erforderlich.
Arbeitsbereich	typ. 150 mm ... 250 mm
Max. Produktstrom	typ. 500 000 Exemplare/h
Optisches Filter	Interferenzfilter und Rotlichtfilter RG630
Digitalausgang	Typ Q: npn-hellschaltend/npn-dunkelschaltend (OUT0) OUT1 ist ein optionaler "open-collector"-Ausgang
Spannungsversorgung	+24VDC (± 10%)
Empfindlichkeitseinstellung	einstellbar unter Windows® auf PC
Laserleistungsnachregelung	einstellbar unter Windows® auf PC
Stromverbrauch	typ. 150 mA
Schutzart	IP54
Betriebstemperaturbereich	-20°C ... +50°C
Lagertemperaturbereich	-20°C ... +85°C
Gehäusematerial	Aluminium, blau eloxiert
Gehäuseabmessungen	ca. 175 mm x 58 mm x 40 mm
Stecker	8-pol. Rundbuchse Typ Binder 712 5-pol. Rundbuchse Typ Binder 712 2x 4-pol. M12-Stecker
EMV-Prüfung nach	DIN EN 60947-5-2 
Scan-Frequenz	typ. 15 kHz
Schaltzustandsanzeige	Visualisierung durch eine gelbe LED
Dynamischer Ausgang (Pulsverlängerung)	einstellbar unter Windows® auf PC
Max. Schaltstrom	100 mA, kurzschlussfest
Schnittstelle	RS232, parametrisierbar unter Windows®
Anschlusskabel	Anschluss an PC: cab-las5/PC oder cab-las5/PC-w oder cab-las5/USB oder cab-las5/USB-w Anschluss an SPS: cab-las8/SPS oder cab-las8/SPS-w Anschluss an Initiatoren: cab-M12/4-g-2xfem-2 (2m)

Abmessungen

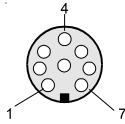


Alle Abmessungen in mm

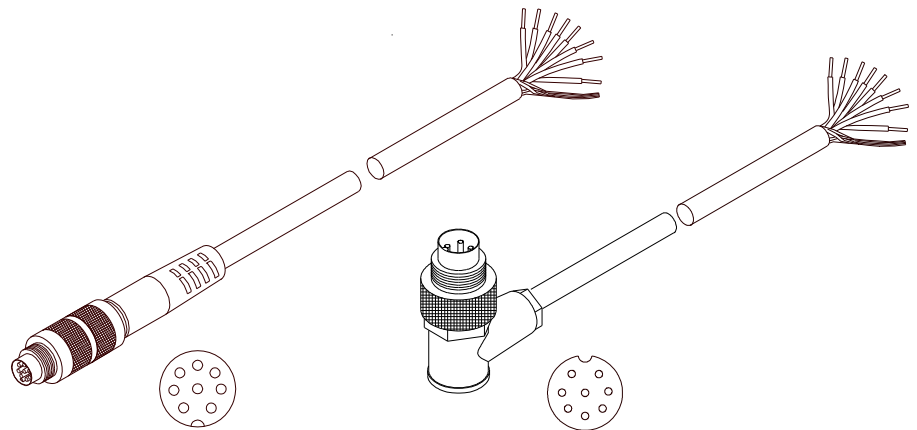
Anschlussbelegung

Anschluss an SPS:
8-pol. Buchse Binder 712

Pin:	Farbe:	Belegung:
1	weiß	GND (0V)
2	braun	+24VDC ($\pm 10\%$)
3	grün	IN0
4	gelb	IN1
5	grau	OUT0
6	rosa	OUT1
7	blau	not connected
8	rot	not connected



Anschlusskabel:
cab-las8/SPS-(Länge) oder
cab-las8/SPS-w-(Länge) (90° gewinkelt)
(Standardlänge 2m)

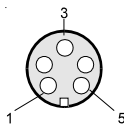


cab-las8/SPS-...
(Länge max. 25m, Mantel: PU)

cab-las8/SPS-w-...
(Länge max. 25m, Mantel: PU)

Anschluss an PC:
5-pol. Buchse Binder 712

Pin:	Belegung:
1	GND (0V)
2	TxD
3	RxD
4	+24V (+Ub, OUT)
5	not connected



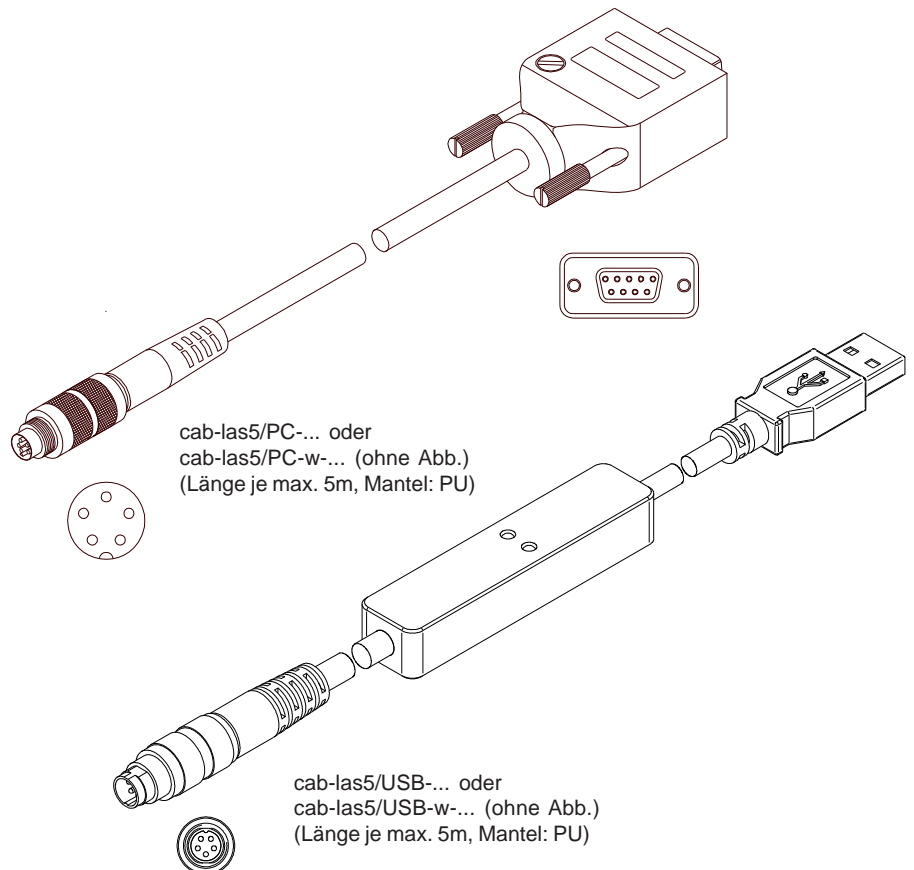
Anschluss über RS232-Schnittstelle am PC:

Anschlusskabel:
cab-las5/PC-(Länge) oder
cab-las5/PC-w-(Länge) (90° gewinkelt)
(Standardlänge 2m)

alternativ:

Anschluss über USB-Schnittstelle am PC:

Anschlusskabel (incl. Treibersoftware):
cab-las5/USB-(Länge) oder
cab-las5/USB-w-(Länge) (90° gewinkelt)
(Standardlänge 2m)



cab-las5/PC-... oder
cab-las5/PC-w-... (ohne Abb.)
(Länge je max. 5m, Mantel: PU)

cab-las5/USB-... oder
cab-las5/USB-w-... (ohne Abb.)
(Länge je max. 5m, Mantel: PU)

Anschlussbelegung

Anschluss an induktiven Initiator INI-18 (TRIGGER 1):
4-pol. M12-Stecker

Pin-Nr.	Belegung
1	+24VDC ($\pm 10\%$)
2	not connected
3	GND (0V)
4	OUT TRIGGER 1



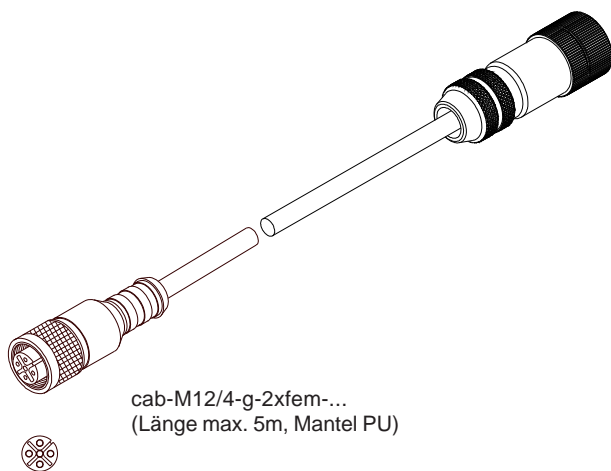
Anschlusskabel:
cab-M12/4-g-2xfem-(Länge)
(Standardlänge 2m)

Anschluss an induktiven Initiator INI-18 (TRIGGER 2):
4-pol. M12-Stecker

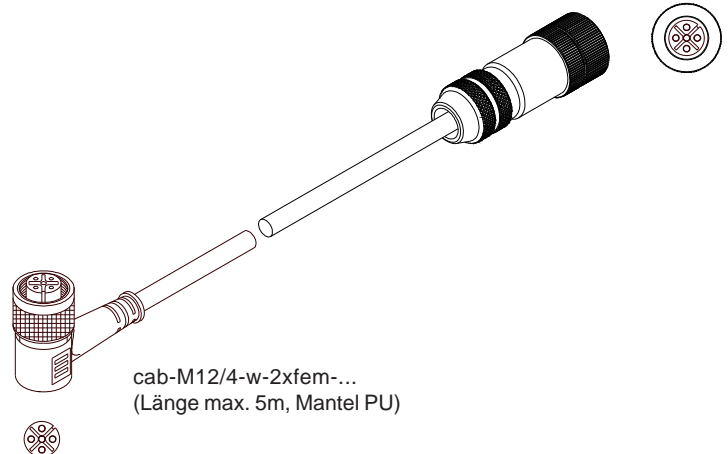
Pin-Nr.	Belegung
1	+24VDC ($\pm 10\%$)
2	not connected
3	GND (0V)
4	OUT TRIGGER 2



Anschlusskabel:
cab-M12/4-g-2xfem-(Länge)
(Standardlänge 2m)



cab-M12/4-g-2xfem-...
(Länge max. 5m, Mantel PU)



cab-M12/4-w-2xfem-...
(Länge max. 5m, Mantel PU)



Laserwarnhinweis

Die Schuppenstromzähler der LCC Serie entsprechen der Laserklasse 2 gemäß EN 60825-1. Für den Einsatz dieser Lasersender sind daher keine zusätzlichen Schutzmaßnahmen erforderlich.

Die Schuppenstromzähler der LCC Serie werden mit einem Laserwarnschild geliefert.



Nicht
in den Strahl
blicken
Laser Klasse 2



Funktionsprinzip

Der Schuppenstromzähler LCC-OHC-200 (OHC = Over Head Conveyance) ist in erster Linie zur Erfassung und Zählung von Zeitschriften bzw. Einzelblättern gedacht, welche über Kopf transportiert werden. Die Zeitschriften werden mittels Klammern in einer Förderkette befördert. Über zwei digitale Eingänge (IN0 und IN1) wird dem Schuppenstromzähler ein AKTIV Fenster vorgegeben. Während diesem AKTIV Fenster ist der Schuppenstromzähler "scharf", d.h. er gibt für jede erkannte Kante einen Impuls aus.

Werden z.B. zwei Zeitschriften in einer Klammer befördert würde der Schuppenstromzähler 2 Ausgangsimpulse am Ausgang OUT0 generieren. Das Aktivfenster wird z.B. über zwei induktive Sensoren erzeugt, welche man auf die Befestigungsschraube der Transportklammer ausrichtet. Wenn sich die Förderkette bewegt, erzeugt die Klammer eine positive Flanke am Eingang IN0. Anschließend passiert die selbe Klammer den zweiten induktiven Sensor und erzeugt ebenfalls eine positive Flanke. Der Sensor ist AKTIV von der positiven Flanke an IN0 bis zur positiven Flanke an IN1. Aufgrund dieser Anordnung dürfen die beiden induktiven Sensoren mechanisch nicht weiter auseinander sein als die Transportklammern.

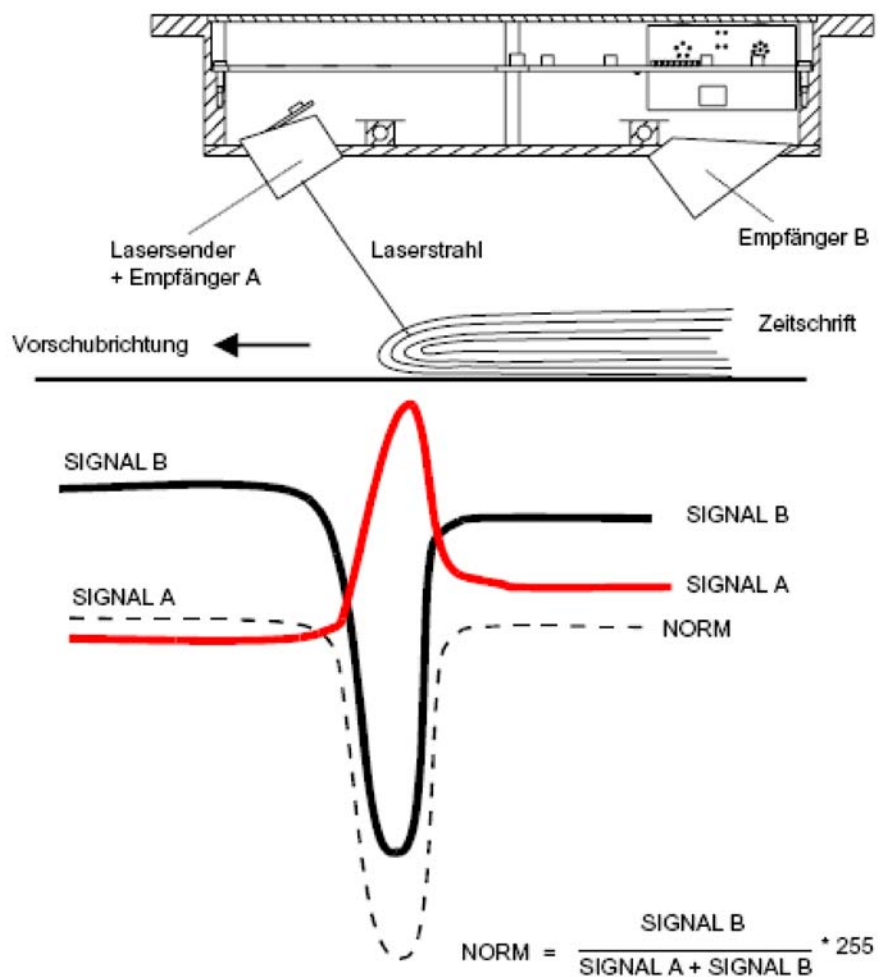
Der Schuppenstromzähler sollte in einem Abstand von ca. 200 mm so angebracht werden, dass der Laserspot leicht schräg gegen die Transportrichtung geneigt ist (15°). Nach erfolgreicher Montage muss der Schuppenstromzähler auf das AKTIV Fenster ausgerichtet werden.

Hohe Abtastfrequenz zeichnet diesen Sensor ebenso aus wie die Fähigkeit, sich auf unterschiedlich helle und dunkle bzw. langsame und schnelle Objekte einzustellen; dadurch wird bei minimaler Ausgangspulslänge (einstellbar über Software) eine Exemplarrate von ca. 500 000 Stk./Std. erreicht!

Zur Einstellung des Sensors steht dem Anwender eine Windows®-Bedienoberfläche zur Verfügung, mit deren Hilfe die Sensor-Signale in numerischer bzw. graphischer Form angezeigt werden; ferner kann eine komfortable Auswahl der unterschiedlichen Software-Algorithmen vorgenommen und Parameter eingegeben werden.

Funktionsprinzip des LCC-... Sensors:

Der Lasersensor LCC-OHC verfügt über einen Lasersender (Laserdiode, $\lambda=670\text{ nm}$) und zwei Empfänger. Der Laserstrahl wird nun, wie in der Abbildung unten zu sehen ist, schräg entgegen der Vorschubrichtung auf die Zeitschrift fokussiert. Bei Eintreffen einer Kante wird infolge der Kante die Sicht auf den Empfänger 2 versperrt, wogegen das Signal am Empfänger 1 bedingt durch den günstigeren Auftreffwinkel leicht ansteigt! Der normierte Wert aus den SIGNAL A bzw. B wird als Ausgangs-Signal für alle weiteren Algorithmen des Schuppenstromzählers verwendet!

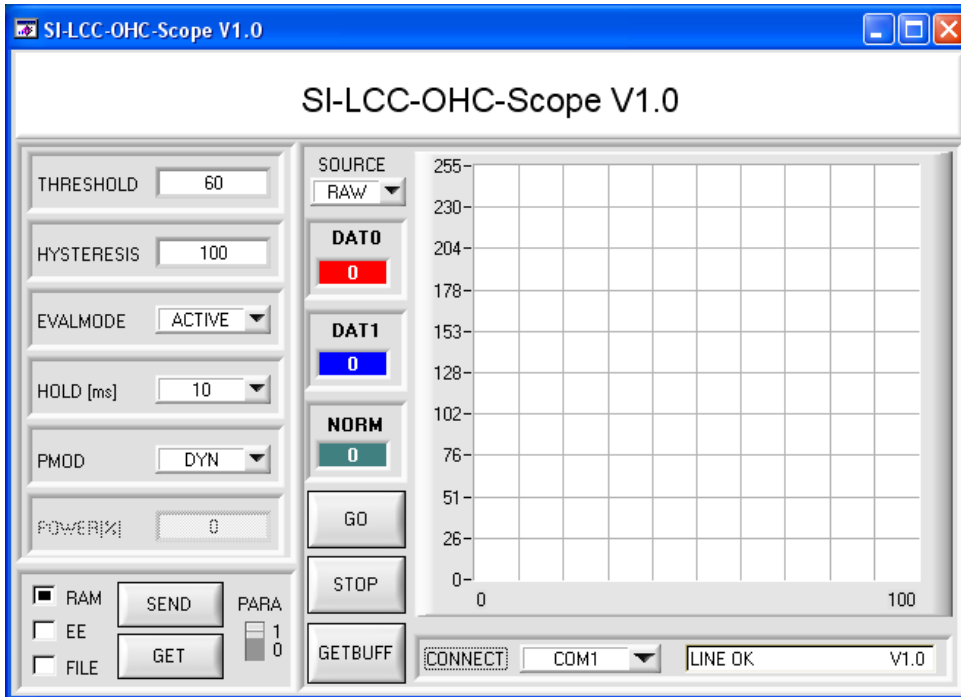




Parametrisierung

Windows®-Software SI-LCC-OHC-Scope:

Mit Hilfe der Windows®-Bedienoberfläche kann der LCC-OHC Schuppenstromzähler sehr einfach parametrisiert werden. Zu diesem Zweck wird der LCC-OHC über das serielle Schnittstellenkabel cab-las5/PC mit dem PC verbunden. Nach erfolgter Parametrisierung kann der PC wieder abgetrennt werden.



Windows®-Bedienoberfläche

**Initiator INI-18** (Induktiver Sensor)

Typ	INI-18
Schaltabstand	typ. 8.0 mm
Einbau	nicht bündig
Betriebsspannung	+10 ... +30 VDC
Maximaler Laststrom	200 mA
Maximale Schaltfrequenz	typ. 500 Hz
Umgebungstemperatur	-25°C ... +70°C
Temperaturdrift	<= 10%
Reproduzierbarkeit	<= 10%
Schutzart	IP67
Schaltzustandsanzeige	über im M12-Stecker integrierte LED
Gehäusematerial	Messing, vernickelt
Anschlussart	4-pol. M12-Stecker
EMV-Prüfung	nach IEC 947-5-2

**Reflexaster OPTO-18** (Reflexions-Lichttaster mit Hintergrundausbldung)

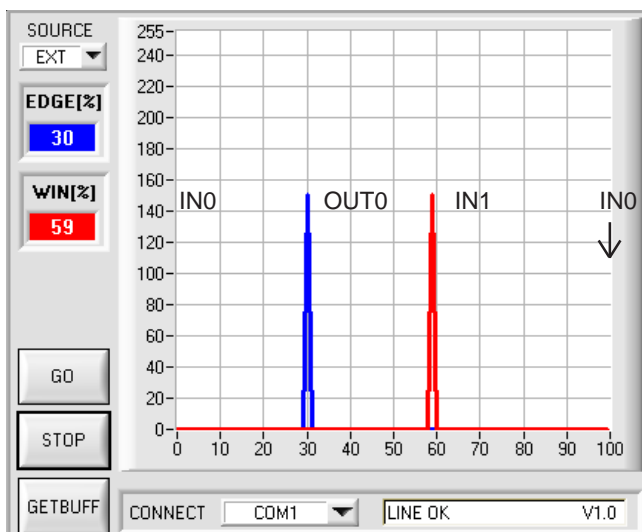
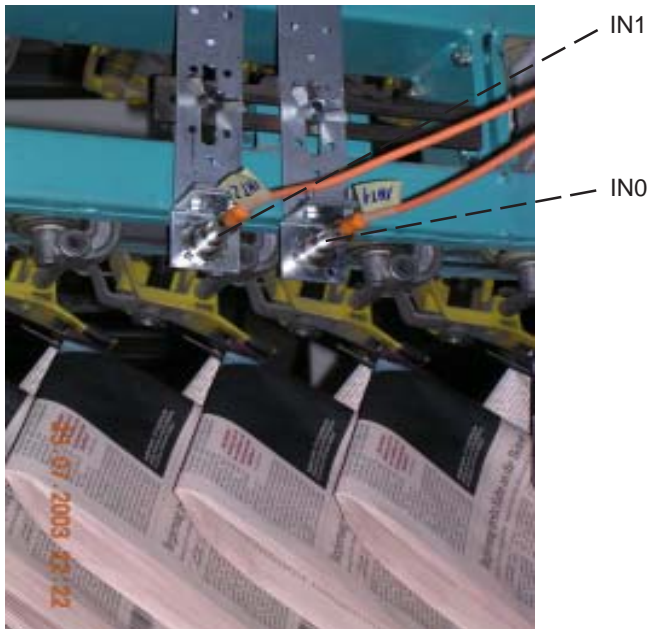
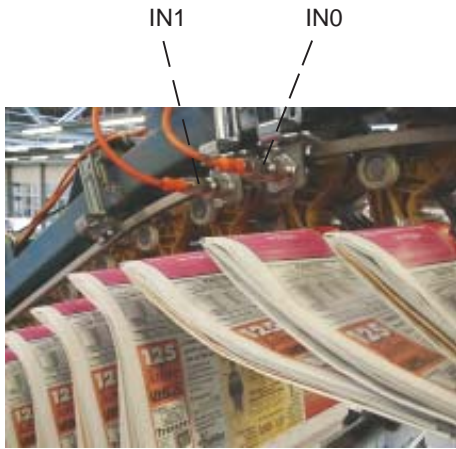
Typ	OPTO-18
Lichtart	LED 660nm rot
Tastweite (einstellbar über Potentiometer)	typ. 10 ... 120 mm (auf mattweißes Papier)
Schaltausgang	PNP hellerschaltend
Betriebsspannung	+10 ... +36 VDC
Ausgangsstrom	<= 200 mA
Schaltfrequenz	typ. 500 Hz
Schaltzeit	typ. 1 msec
Optikabdeckung	Glas
Umgebungstemperatur	-25°C ... +55°C
Schutzart	IP67
Schaltzustandsanzeige	über im M12-Stecker integrierte LED
Gehäusematerial	Messing, vernickelt
Anschlussart	4-pol. M12-Stecker
EMV-Prüfung	IEC 947-5-2





Montage

Montage der beiden Initiatoren an Überkopfförderanlagen



Die Montage der Initiatoren erfolgt so, dass die Position der beiden Sensoren frei gewählt werden kann. Dabei muss darauf geachtet werden, dass sowohl Sensor 1 und Sensor 2 jede Klammer erfassen.

Desweiteren muss der Abstand der beiden Sensoren zueinander so angeordnet werden, dass das Ausgangssignal des Lasersensors zeitlich gesehen in etwa in der Mitte der Triggersignale IN0 und IN1 liegt.

Als Einstellhilfe dient hierbei der Modus ADJEXT, der unter Windows®-Software SI-LCC V1.0 aktiviert werden kann; die Graphik zeigt dabei die Position von IN0, OUT0 und IN1 an (Initiator 1, Laserexemplarzähler, Initiator 2). Ausgehend von IN0 bis IN0 = 100% sollte IN0 bis IN1 in etwa 60% betragen, während IN0 bis OUT0 bei ca. 30% liegen sollte.