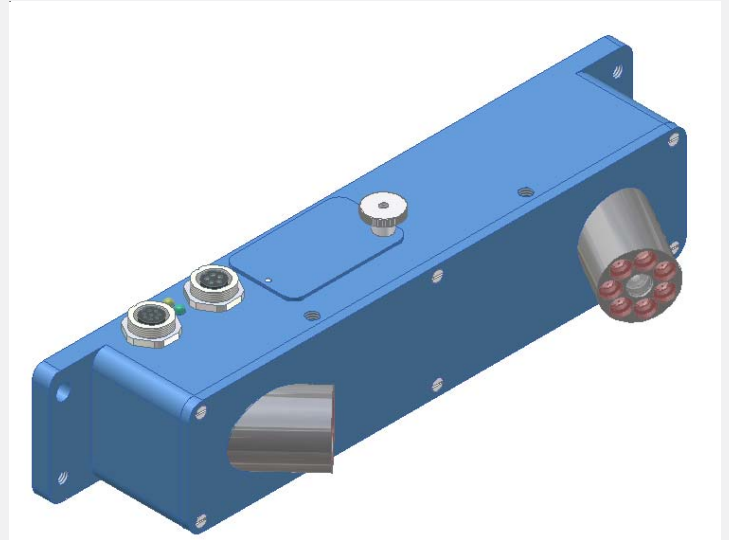


# LCC Serie

## ► LCC-30-MA

- Fremdlichtunempf. durch Interferenzfilter und moduliertes Licht
- Sichtbarer Laserspot (Rotlicht 670 nm)
- Parametrisierbar über integrierte Schalter und RS232
- RS232 Schnittstelle und Windows®-Bedieneroberfläche
- Automatische Einstellung auf das Produkt (Laserleistungsnachregelung, dynamische Totzeit)
- Empfindlichkeitseinstellung über Stufenschalter (16 Stufen)
- Ausgangspulslänge und Totzeit einstellbar über DIP-Schalter
- Auswahl dynamische/statische Totzeit über DIP-Schalter
- Totzeit einstellbar über DIP-Schalter (16 Stufen)
- EXTERN-TRIGGER Modus zuschaltbar
- Einsatz bei der Positionierung von hochglänzenden Laminatbögen (Einzelbögen, 100 g/m<sup>2</sup>)
- Arbeitsabstand typ. 26 ... 34 mm (mit TB-30: typ. 29 ... 31 mm)



## Aufbau

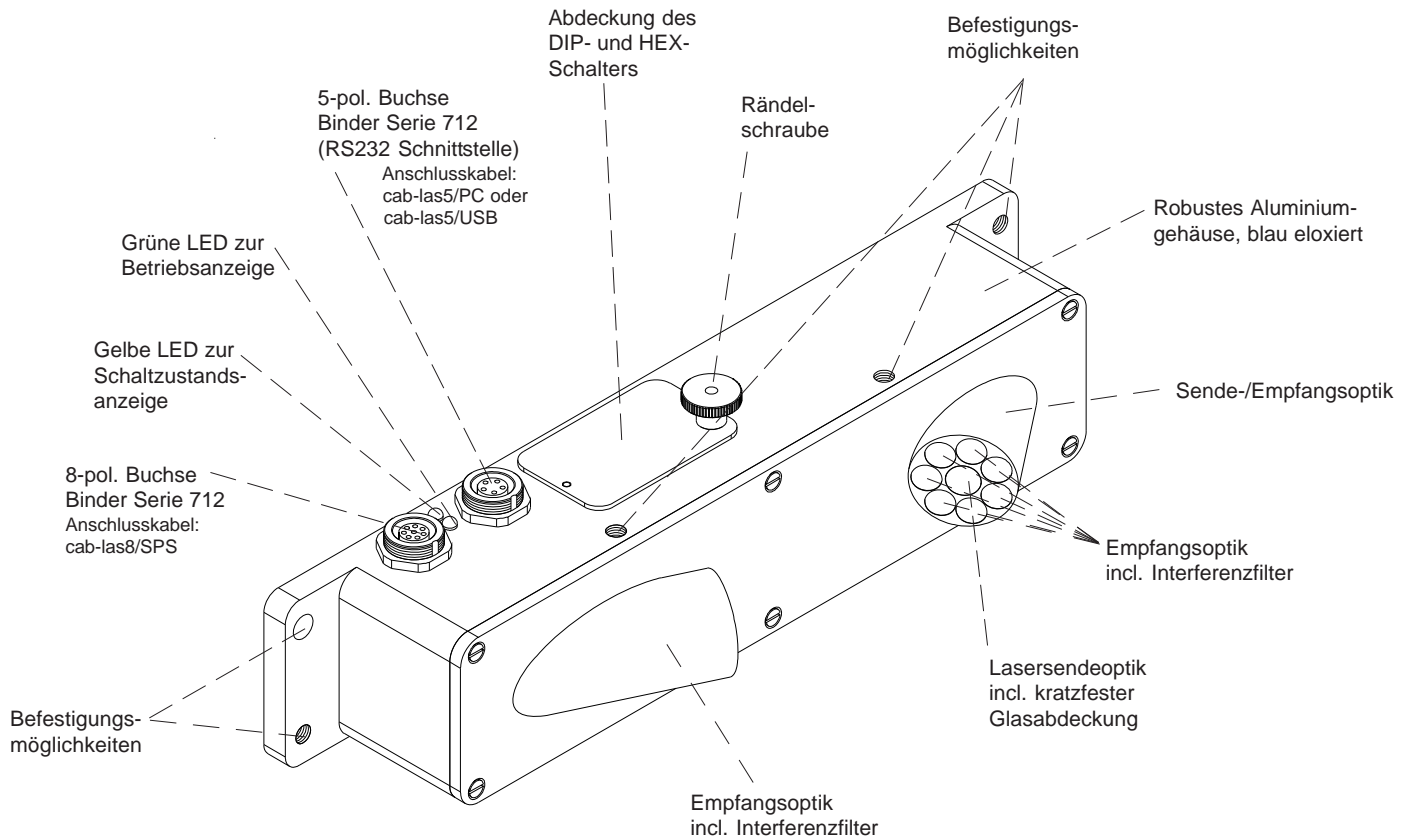
### Produktbezeichnung:

#### LCC-30-MA

(incl. Windows® PC-Software SI-LCC-MA-Scope)


### Zubehör: (s. Seite 7)

#### TB-30 (Aufsatzoptik)

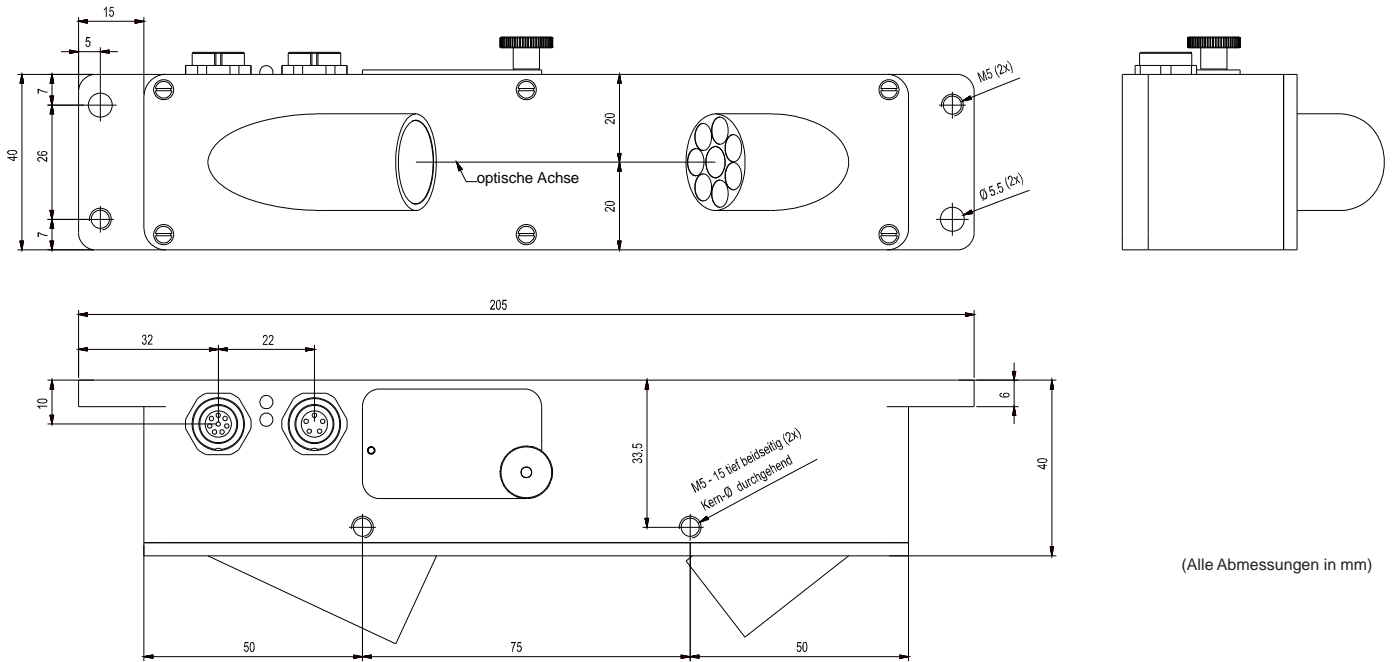




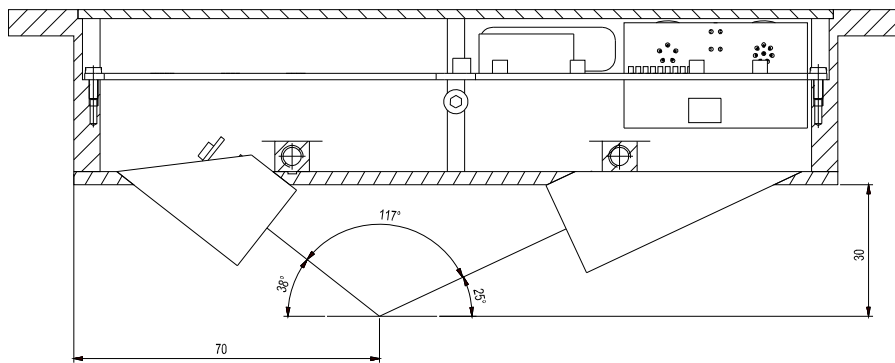
## Technische Daten

Typ	LCC-30-MA
Laser	Halbleiterlaser, 670 nm, AC-Betrieb, 1 mW max. opt. Leistung, Laserklasse 2 gemäß DIN EN 60825-1. Für den Einsatz dieses Lasersensors sind daher keine zusätzlichen Schutzmaßnahmen erforderlich.
Arbeitsbereich	typ. 26 mm ... 34 mm (mit Tubus TB-30: typ. 29 mm ... 31 mm)
Max. Produktstrom	typ. 500 000 Exemplare/h
Min. Schuppenhöhe	typ. 0.1 mm
Optisches Filter	Interferenzfilter + Rotlichtfilter RG630
Digitalausgang	OUT0 und OUT1, pnp-hellschaltend/npn-dunkelschaltend oder pnp-dunkelschaltend/npn-hellschaltend, einstellbar unter Windows®
Ausgangspolarität	Hell-/Dunkelschaltung, umschaltbar unter Windows®
Spannungsversorgung	+24VDC (± 10%)
Empfindlichkeitseinstellung	über HEX-Codier-Schalter einstellbar (16 Stufen), Automatik-Modus
Laserleistungsnachregelung	einstellbar unter Windows® auf PC
Stromverbrauch	typ. 150 mA
Totzeit	über DIP-Schalter einstellbar (16 Stufen)
Totzeit-Modus	statisch oder dynamisch über DIP-Schalter
Schutzart	IP54
Betriebstemperaturbereich	-20°C ... +50°C
Lagertemperaturbereich	-20°C ... +85°C
Gehäusematerial	Aluminium, blau eloxiert
Gehäuseabmessungen	ca. 205 mm x 40 mm x 40 mm
Stecker	8-pol. Rundbuchse Typ Binder 712 5-pol. Rundbuchse Typ Binder 712
EMV-Prüfung nach	DIN EN 60947-5-2 
Scan-Frequenz	typ. 15 kHz (ohne Mittelwertbildung)
Schaltzustandsanzeige	Visualisierung durch eine gelbe LED
Dynamischer Ausgang (Pulsverlängerung)	über DIP-Schalter einstellbar (8 Stufen)
Max. Schaltstrom	100 mA, kurzschlussfest
Schnittstelle	RS232, parametrisierbar unter Windows®
Anschlusskabel	Anschluss an PC: cab-las5/PC oder cab-las5/PC-w oder cab-las5/USB oder cab-las5/USB-w Anschluss an SPS: cab-las8/SPS oder cab-las8/SPS-w
Modulationsfrequenz	typ. 100 kHz

Abmessungen



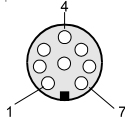
Arbeitsabstand



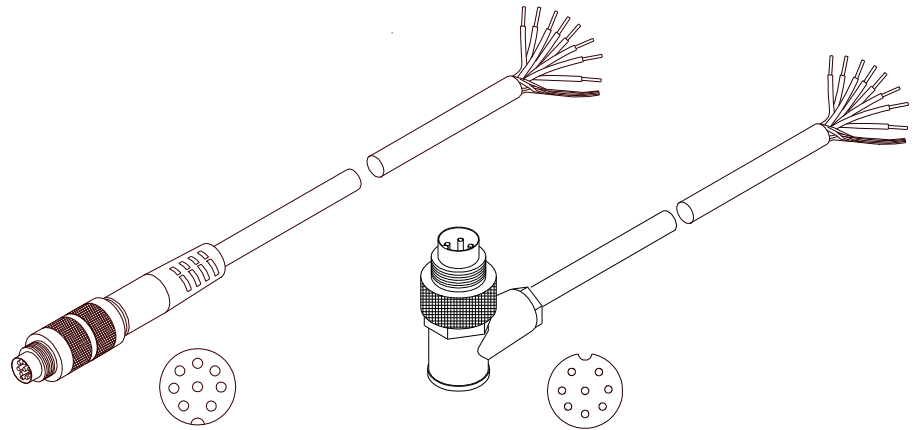
## Anschlussbelegung

**Anschluss an SPS:  
8-pol. Buchse Binder 712**

Pin:	Farbe:	Belegung:
1	weiß	GND (0V)
2	braun	+24VDC ( $\pm 10\%$ )
3	grün	IN0
4	gelb	IN1
5	grau	OUT0
6	rosa	OUT1
7	blau	not connected
8	rot	not connected



Anschlusskabel:  
cab-las8/SPS-(Länge) oder  
cab-las8/SPS-w-(Länge) (90° gewinkelt)  
(Standardlänge 2m)

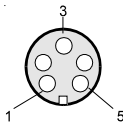


cab-las8/SPS-...  
(Länge max. 25m, Mantel: PU)

cab-las8/SPS-w-...  
(Länge max. 25m, Mantel: PU)

**Anschluss an PC:  
5-pol. Buchse Binder 712**

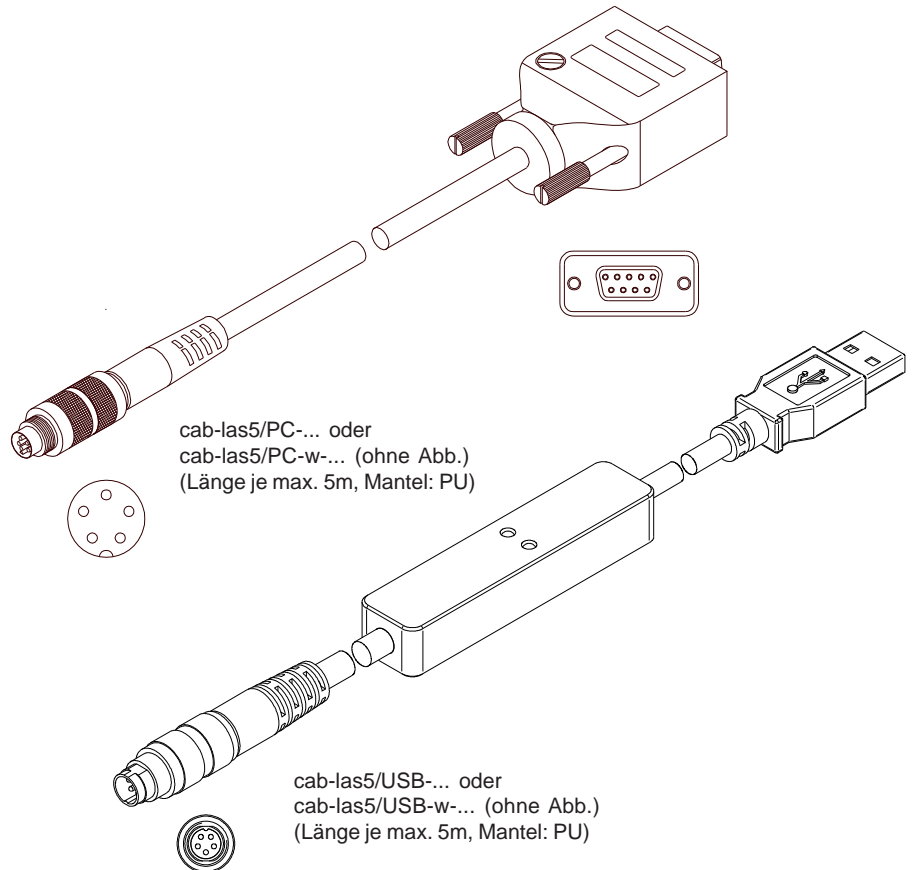
Pin:	Belegung:
1	GND (0V)
2	TxD
3	RxD
4	+24V (+Ub, OUT)
5	not connected

**Anschluss über RS232-Schnittstelle am PC:**

Anschlusskabel:  
cab-las5/PC-(Länge) oder  
cab-las5/PC-w-(Länge) (90° gewinkelt)  
(Standardlänge 2m)

**alternativ:****Anschluss über USB-Schnittstelle am PC:**

Anschlusskabel (incl. Treibersoftware):  
cab-las5/USB-(Länge) oder  
cab-las5/USB-w-(Länge) (90° gewinkelt)  
(Standardlänge 2m)



cab-las5/PC-... oder  
cab-las5/PC-w-... (ohne Abb.)  
(Länge je max. 5m, Mantel: PU)

cab-las5/USB-... oder  
cab-las5/USB-w-... (ohne Abb.)  
(Länge je max. 5m, Mantel: PU)

## Laserwarnhinweis

Die Schuppenstromzähler der LCC Serie entsprechen der Laserklasse 2 gemäß EN 60825-1. Für den Einsatz dieser Lasersender sind daher keine zusätzlichen Schutzmaßnahmen erforderlich.

Die Schuppenstromzähler der LCC Serie werden mit einem Laserwarnschild geliefert.



Nicht  
in den Strahl  
blicken  
Laser Klasse 2


Funktionsprinzip

Der Schuppenstromzähler LCC-...-MA ist in erster Linie zur Erfassung und Zählung von Zeitschriften bzw. Einzelblättern - angeordnet in geschuppter Form - gedacht.

In seinem optimalen Arbeitsbereich (z.B. 30 mm bei LCC-30-MA) werden Blattkanten ab 0,1mm erfasst. Großer Wert wurde dabei nicht nur auf sichere Funktion sondern auch auf einfache Bedienung und Einbau gelegt.

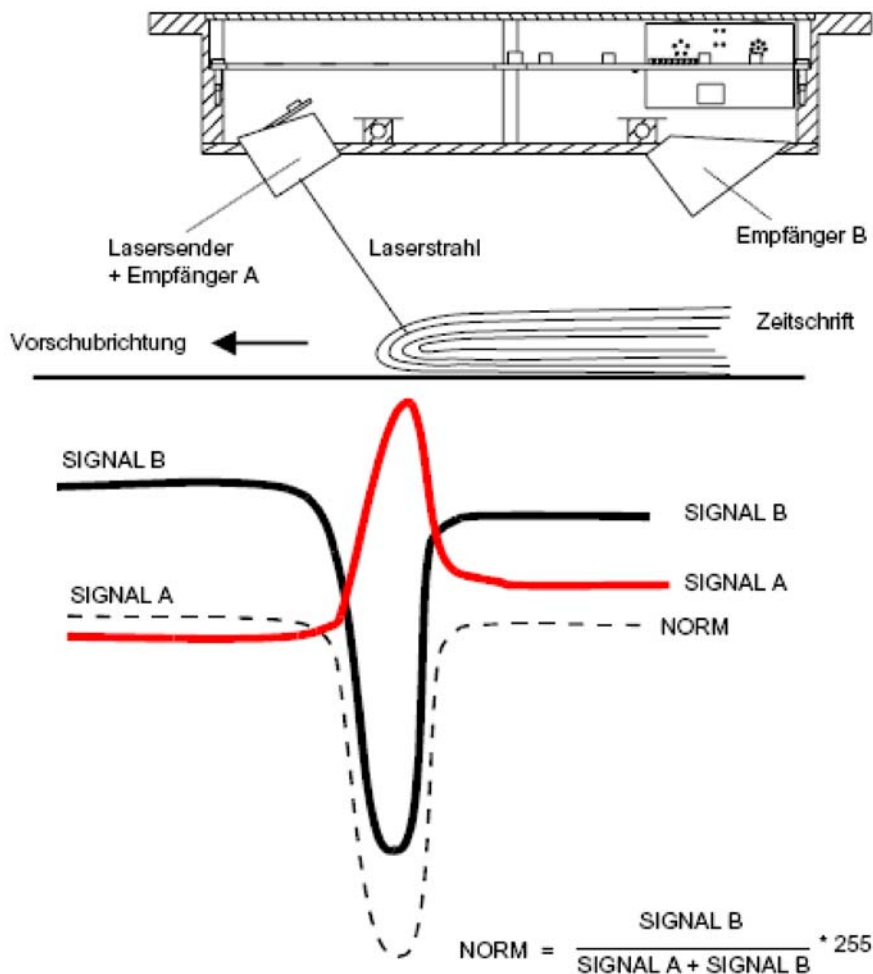
Hohe Abtastfrequenz zeichnet diesen Sensor ebenso aus wie die Fähigkeit, sich auf unterschiedlich helle und dunkle bzw. langsame und schnelle Objekte einzustellen; dadurch wird bei minimaler Ausgangspulslänge (einstellbar über Software) eine Exemplarrate von ca. 500 000 Stk./Std. erreicht!

Ferner wird man durch Auswahl von optimierten Software-Algorithmen nahezu jedem Anwendungsfall gerecht.

Zur Einstellung des Sensors steht dem Anwender eine Windows®-Bedienoberfläche zur Verfügung, mit deren Hilfe die Sensor-Signale in numerischer bzw. graphischer Form angezeigt werden; ferner kann eine komfortable Auswahl der unterschiedlichen Software-Algorithmen vorgenommen und Parameter eingegeben werden.

### Funktionsprinzip des LCC-...-MA Sensors:

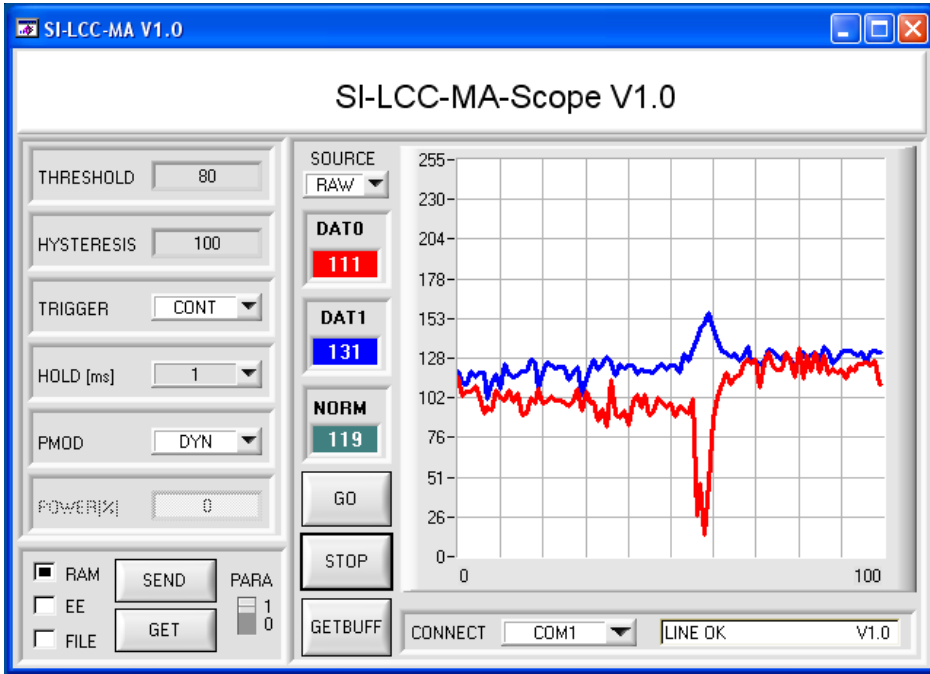
Der Lasersensor LCC-...-MA verfügt über einen Lasersender (Laserdiode,  $\lambda=670$  nm) und zwei Empfänger. Der Laserstrahl wird nun, wie in Abb. 15 zu sehen ist, schräg entgegen der Vorschubrichtung auf die Zeitschrift fokussiert. Bei Eintreffen einer Kante wird infolge der Kante die Sicht auf den Empfänger 2 versperrt, wogegen das Signal am Empfänger 1 bedingt durch den günstigeren Auftreffwinkel leicht ansteigt! Der normierte Wert aus den SIGNALEN A bzw. B wird als Ausgangs-Signal für alle weiteren Algorithmen des Schuppenstromzählers verwendet!



**Parametrisierung**

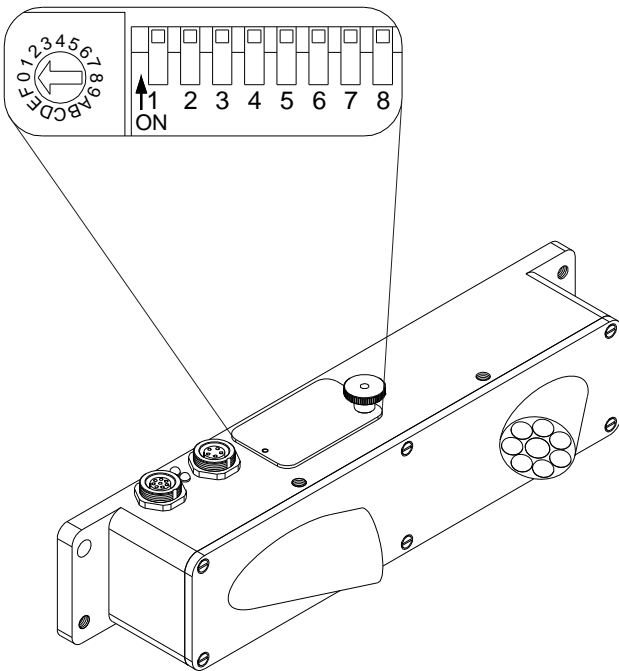
**Windows®-Software SI-LCC-MA-Scope:**

Mit Hilfe der Windows®-Bedienoberfläche kann der LCC-30-MA Schuppenstromzähler sehr einfach parametrisiert werden. Zu diesem Zweck wird der LCC-30-MA über das serielle Schnittstellenkabel cab-las5/PC mit dem PC verbunden. Nach erfolgter Parametrisierung kann der PC wieder abgetrennt werden.



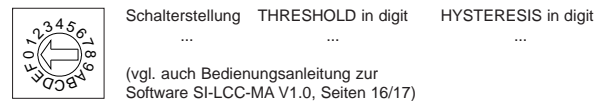
**Windows®-Bedienoberfläche**

**Einstellung**



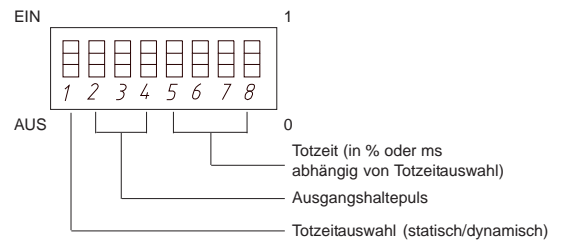
**HEX-Codier-Schalter-Einstellung**

Einstellen der Empfindlichkeit über 16 Stufen



**DIP-Schalter-Einstellung**

Einstellen der Totzeit in 16 Stufen  
 Einstellen der Ausgangspulslänge in 8 Stufen



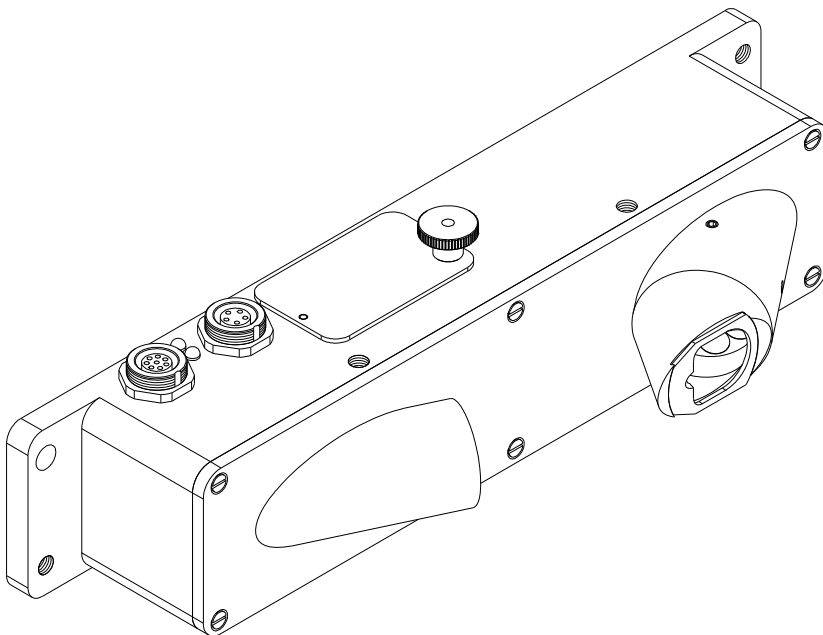
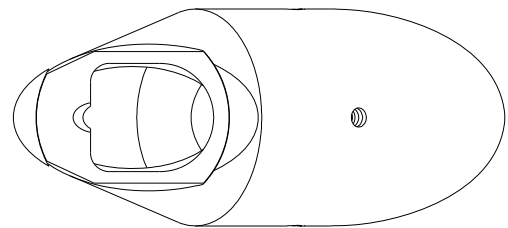
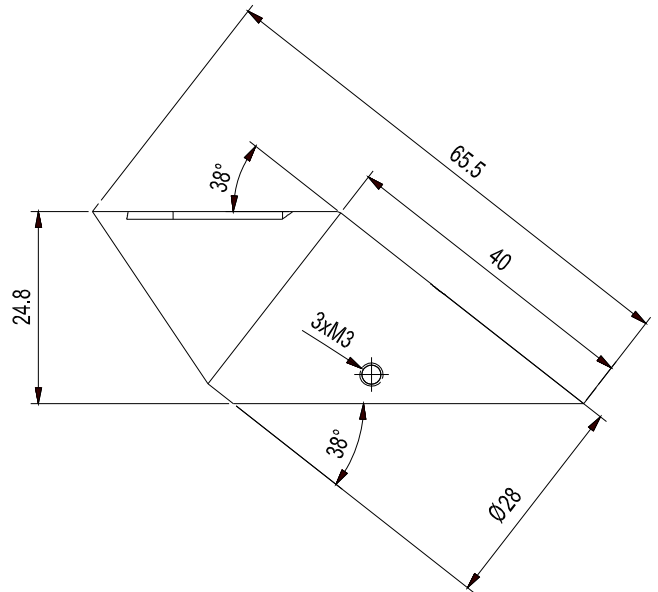
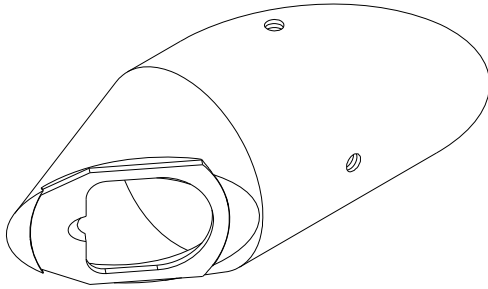
(vgl. auch Bedienungsanleitung zur Software SI-LCC-MA V1.0, Seiten 10-15)



Zubehör

**Tubus TB-30**  
(für Sende-/Empfangsoptik)

Alle Abmessungen in mm



**Applikationsbeispiel****Kantendetektion von Laminaten**

Hochglänzende Lamine geringe Dicke (110g-Papier) und hoher Farbschwankung (von extrem hell bis extrem dunkel) müssen sehr genau auf Wellpappenmaterial während des Klebevorgangs positioniert werden. Mit Hilfe des LCC-30 und speziellem Aufsatztube (TB-30) kann diese Aufgabe gelöst werden.

