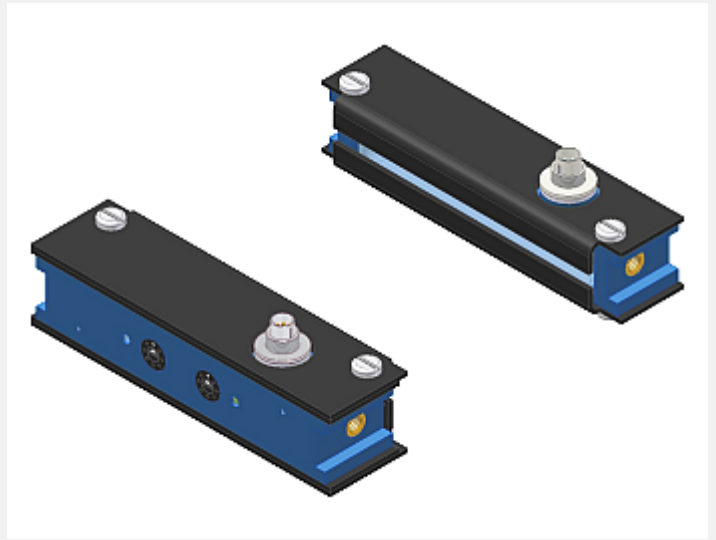


# FLB Serie

## FLB-F2-... FLB-F2-...-WR (Wide Range)

- Integrierte Elektronik
- Hohe Empfindlichkeit (einstellbar über 5-Stufenschalter)
- Impulslänge einstellbar über 5-Stufenschalter
- Dynamischer und statischer Ausgang
- Analogausgang 0 ... +10V oder 4 ... 20mA
- Schaltzustandsanzeige über rot/grün-LED
- Verschmutzungsanzeige über gelbe LED
- Großer Sender-/Empfängerabstand (bis 3 m bei WR-Typ)
- Sender-/Empfängerabstand variabel mittels Traversen
- Mechanischer Prallschutz, robustes Aluminiumgehäuse



### Aufbau

#### Produktbezeichnung:

**FLB-F2-(Größe)\*-Q**  
**FLB-F2-(Größe)\*-Qinv**  
**FLB-F2-(Größe)\*-Q-ANA\*\***

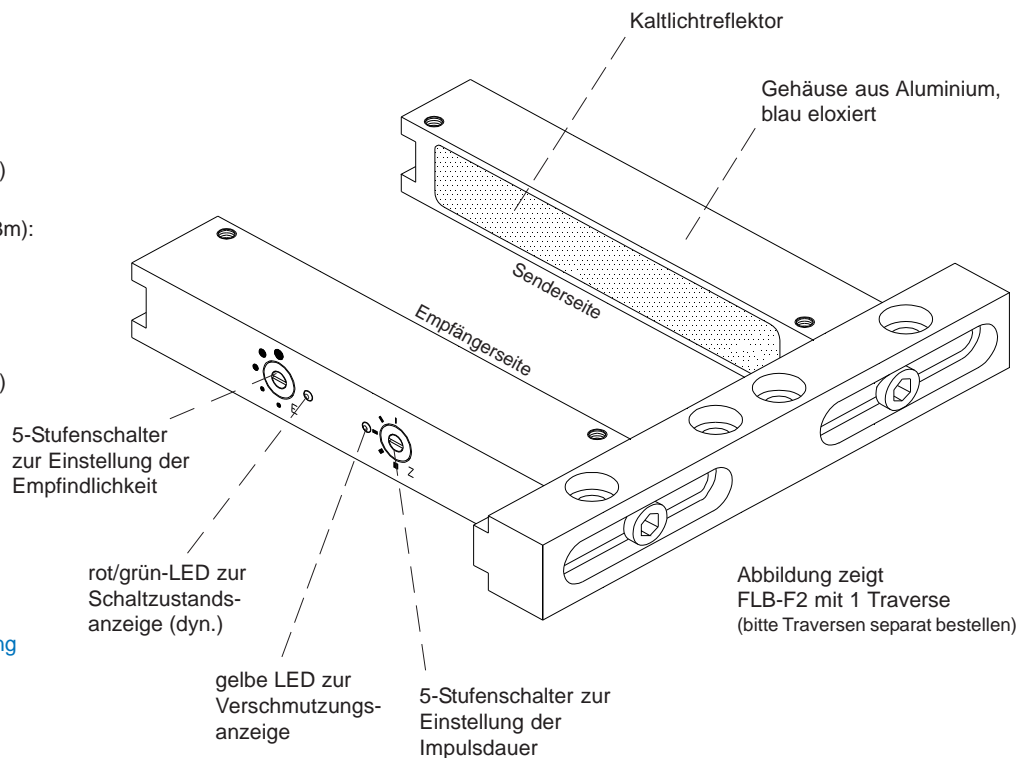
(Analogausgang 0...10V oder 4...20mA,  
abhängig vom verwendeten Verbindungskabel)

für großen Sender-/Empfängerabstand (max. 3m):

**FLB-F2-(Größe)\*-Q-WR**  
**FLB-F2-(Größe)\*-Qinv-WR**  
**FLB-F2-(Größe)\*-Q-ANA\*\*-WR**

(Analogausgang 0...10V oder 4...20mA,  
abhängig vom verwendeten Verbindungskabel)

- Q = Schaltausgang:  
 npn dunkelschaltend  
 pnp hellerschaltend
- Qinv = Schaltausgang:  
 pnp dunkelschaltend  
 npn hellerschaltend
- \*\*ANA = zusätzlicher Analogausgang  
 Spannung (0...+10V) in Verbindung  
 mit Kabel cab-flb-y-(Länge)  
 bzw.  
 Strom (4...20mA) in Verbindung  
 mit Kabel cab-flb-y-4/20-(Länge)
- WR = Wide Range (großer Arbeitsbereich)



\*Folgende Größen sind erhältlich:  
 (vgl. hierzu Abmessungen Seite 3)

A = 60 / 80 / 100 / 160 / 200 / 300 mm (A = Breite des Kaltlichtreflektors)

**Produktbezeichnung Traversen:**  
 (vgl. hierzu Seite 3 und 10-13)

<b>FLB-TRA-60</b>	= max. 60 mm Abstand Sender/Empfänger (Gesamtlänge Traverse = 105 mm)
<b>FLB-TRA-80</b>	= max. 80 mm Abstand Sender/Empfänger (Gesamtlänge Traverse = 125 mm)
<b>FLB-TRA-100</b>	= max. 100 mm Abstand Sender/Empfänger (Gesamtlänge Traverse = 145 mm)
<b>FLB-TRA-155</b>	= max. 155 mm Abstand Sender/Empfänger (Gesamtlänge Traverse = 205 mm)
<b>FLB-TRA-355</b>	= max. 355 mm Abstand Sender/Empfänger (Gesamtlänge Traverse = 400 mm)
<b>FLB-TRA-555</b>	= max. 555 mm Abstand Sender/Empfänger (Gesamtlänge Traverse = 600 mm)
<b>FLB-TRA-755</b>	= max. 755 mm Abstand Sender/Empfänger (Gesamtlänge Traverse = 800 mm)



Technische Daten

Typ	FLB-F2-...	FLB-F2-...-WR
Max. Abstand Sender/Empfänger	800 mm	3000 mm
Min. erkennbares Objekt	typ. 0.6 mm	
Optisches Filter	Kaltlicht-Reflektor	
Lichtart	Infrarot	
Spannungsversorgung	+12VDC ... +32VDC, verpolsicher, überlastsicher	
Wechsellichtbetrieb	ca. 5 kHz	
Umgebungslicht	bis 5000 Lux	
Schutzart	IP67	
Stromverbrauch	200 mA	
EMV-Prüfung nach	DIN EN 60947-5-2	
Steckerart	Senderseite: 5-pol. Stecker, Binder Serie 712; Empfängerseite: 8-pol. Stecker, Binder Serie 712 Anschluss an SPS: 7-pol. Stecker, Binder Serie 680	
Betriebstemperaturbereich	-20°C ... +60°C	
Lagertemperaturbereich	-20°C ... +85°C	
Gehäusematerial	Aluminium, blau eloxiert	
Gehäuseabmessungen	siehe Seite 3	
Max. Schaltstrom	200 mA, kurzschlussfest	
Schaltfrequenz	typ. 1 kHz	
Ausgänge	1x Ausgang DYNAMISCH (pnp-hellschaltend/npn-dunkelschaltend) 1x Ausgang QUASI STATISCH (typ. 10....200s, abhängig vom Grad der Bedämpfung)  zusätzlich bei Typ "-Q": 1x Ausgang VERSCHMUTZUNG  bei Typ "-Qinv": 1x Ausgang INVERS DYNAMISCH (pnp-dunkelschaltend/npn-hellschaltend)  bei Typ "-ANA": 1x Ausgang ANALOG (0 ... +10V) in Verbindung mit Kabel cab-flb-y bzw. 1x Ausgang I-OUT (4 ... 20mA) in Verbindung mit Kabel cab-flb-y-4/20	
Empfindlichkeitseinstellung	in 5 Stufen über Stufenschalter	
Pulsverlängerung	in 5 Stufen über Stufenschalter (20 ms ... 300 ms)	
Verschmutzungsanzeige	über gelbe LED und digitalen Ausgang VERSCHMUTZUNG	
Schaltzustandsanzeige	über Zweifarb-LED: rot: Objekt passiert Lichtvorhang grün: Lichtvorhang frei bzw. keine Änderung	

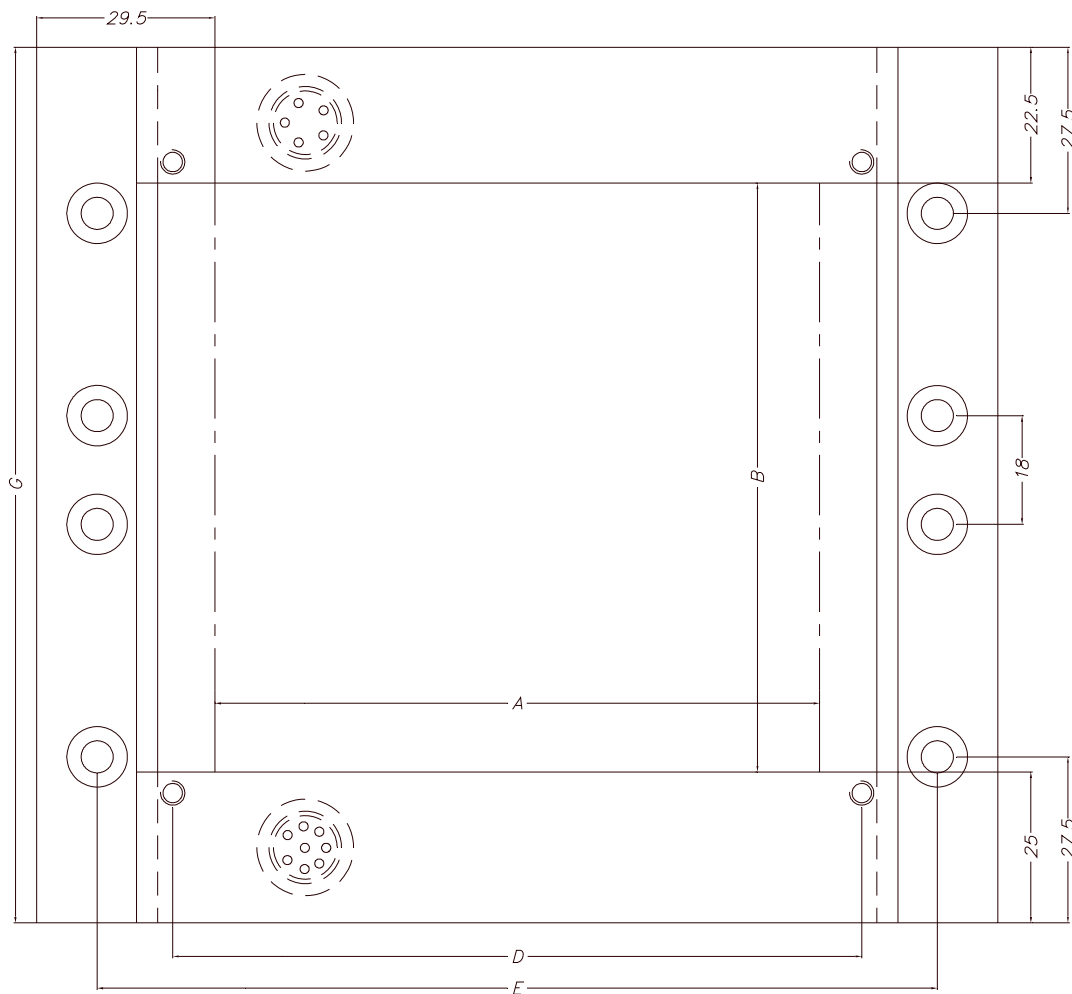
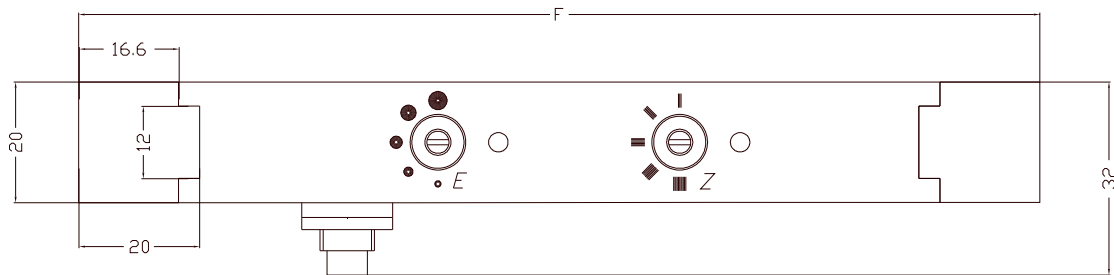


Abmessungen

FLB-F2-(Größe):

Größe A (mm):

- 60
- 80
- 100
- 160
- 200
- 300



FLB-TRA-(Breite):

Breite B (mm):

- 60
- 80
- 100
- 155
- 200
- 355
- 555
- 755

A	B	C	D	E	F	G
60	B (FLB-TRA-B)	27.5	A + 14	B + 20	A + 59	B + 47.5
80						
100						
160						
200						
355						
555						
755						

(Alle Abmessungen in mm)

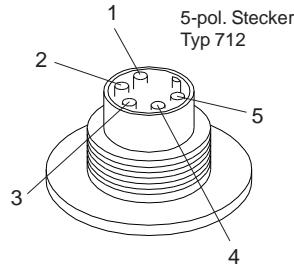


**Anschlussbelegung**

**Anschlussbelegung FLB-F2:**

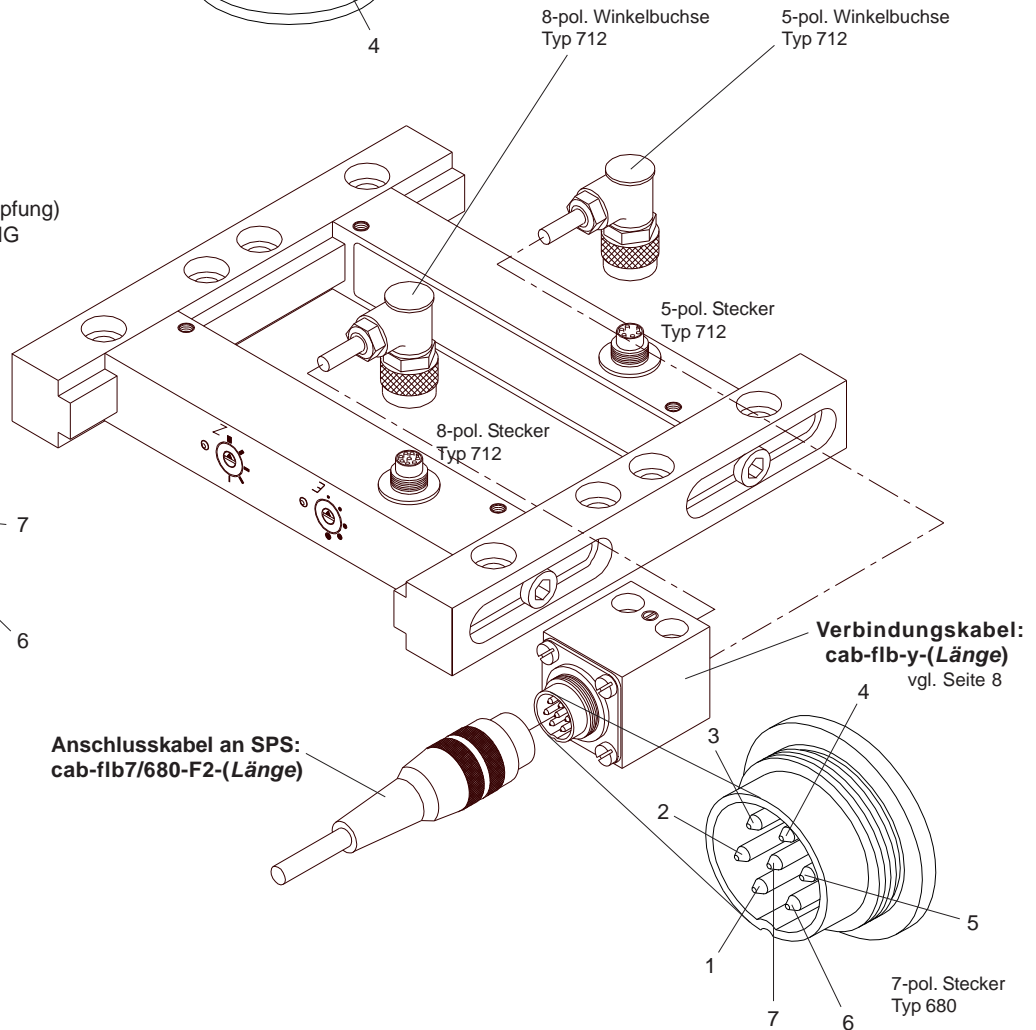
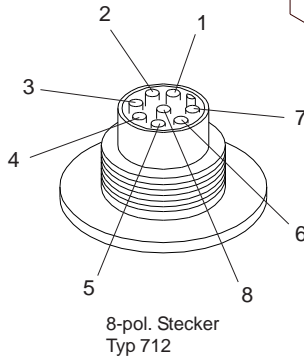
**5-pol. Stecker Typ 712 (Senderseite)**

Pin-Nr.:	Belegung:
1	GND (0V)
2	+Ub (+12VDC ... +32VDC)
3	F0
4	/F0
5	Fenster



**8-pol. Stecker Typ 712 (Empfängerseite)**

Pin-Nr.:	Belegung:
1	GND (0V)
2	+Ub (+12VDC ... +32VDC)
3	Ausgang DYN
4	Ausgang QSTAT (quasi statisch, typ. 10...200s, abhängig von Bedämpfung)
5	bei "Q": Ausgang VERSCHMUTZUNG bei "Qinv": Ausgang INV DYN bei "ANA": ANALOG (siehe unten)
6	F0
7	/F0
8	Fenster



**Anschlusskabel cab-flb7/680-F2:**

Pin-Nr.:	Belegung:	Farbe:
1	Ausgang DYN	weiß
2	Ausgang QSTAT (quasi statisch, typ. 10...200s, abhängig von Bedämpfung)	schwarz
3	bei "Q": Ausgang VERSCHMUTZUNG bei "Qinv": Ausgang INV DYN bei "ANA" mit cab-flb-y: ANALOG (0V...+10V)	grau
4	n.c.	gelb
5	GND (0V)	blau
6	+Ub (+12VDC ... +32VDC)	braun
7	n.c.	grün

**7-pol. Stecker Typ 680 (Verbindungskabel cab-flb-y):**

Pin-Nr.:	Belegung:
1	Ausgang DYN
2	Ausgang QSTAT (quasi statisch, typ. 10...200s, abhängig von Bedämpfung)
3	bei "Q": Ausgang VERSCHMUTZUNG bei "Qinv": Ausgang INV DYN bei "ANA": ANALOG (0V...+10V)
4	n.c.
5	GND (0V)
6	+Ub (+12VDC ... +32VDC)
7	n.c.

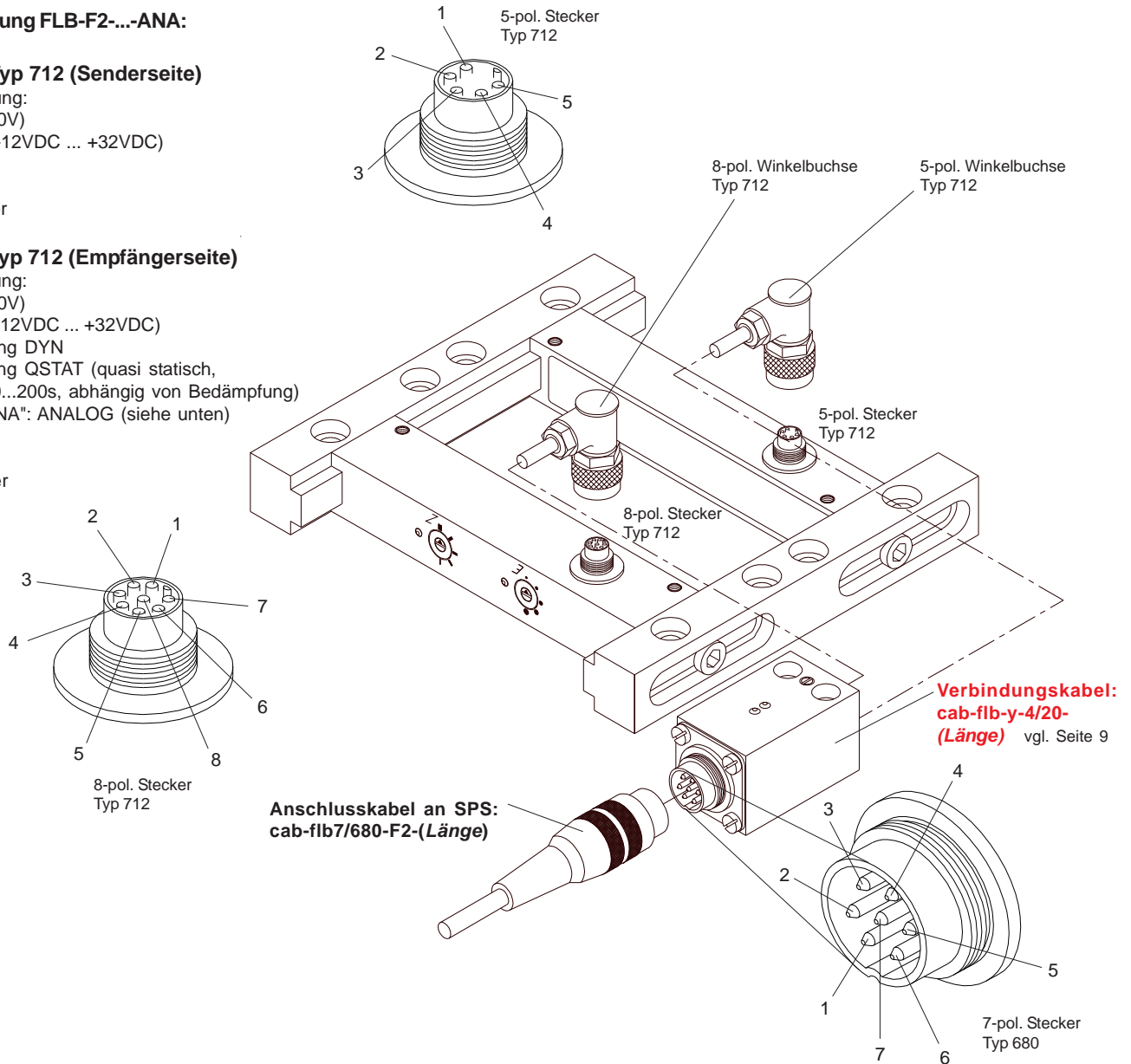
## Anschlussbelegung

**Sonderversion:****STROMAUSGANG 4mA ... 20mA in Verbindung mit FLB-F2-...-ANA:****Anschlussbelegung FLB-F2-...-ANA:****5-pol. Stecker Typ 712 (Senderseite)**

Pin-Nr.:	Belegung:
1	GND (0V)
2	+Ub (+12VDC ... +32VDC)
3	F0
4	/F0
5	Fenster

**8-pol. Stecker Typ 712 (Empfängerseite)**

Pin-Nr.:	Belegung:
1	GND (0V)
2	+Ub (+12VDC ... +32VDC)
3	Ausgang DYN
4	Ausgang QSTAT (quasi statisch, typ. 10...200s, abhängig von Bedämpfung)
5	bei "ANA": ANALOG (siehe unten)
6	F0
7	/F0
8	Fenster

**Anschlusskabel cab-flb7/680-F2:**

Pin-Nr.:	Belegung:	Farbe:
1	Ausgang DYN	weiß
2	Ausgang QSTAT (quasi statisch, typ. 10...200s, abhängig von Bedämpfung)	schwarz
3	bei „ANA“ mit <a href="#">cab-flb-y-4/20</a> : I-OUT (4mA...20mA)	grau
4	n.c.	gelb
5	GND (0V)	blau
6	+Ub (+12VDC ... +32VDC)	braun
7	n.c.	grün

**7-pol. Stecker Typ 680 (Verbindungskabel cab-flb-y-4/20):**

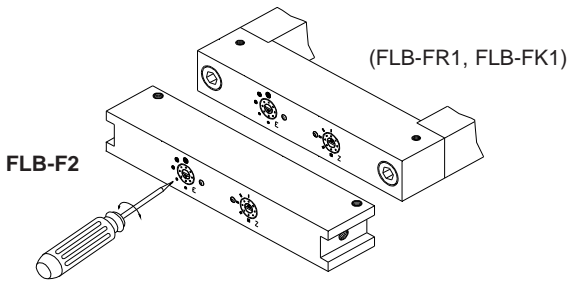
Pin-Nr.:	Belegung:
1	Ausgang DYN
2	Ausgang QSTAT (quasi statisch, typ. 10...200s, abhängig von Bedämpfung)
3	I-OUT (4mA ... 20mA)
4	n.c.
5	GND (0V)
6	+Ub (+12VDC ... +32VDC)
7	n.c.



**Einstellung**

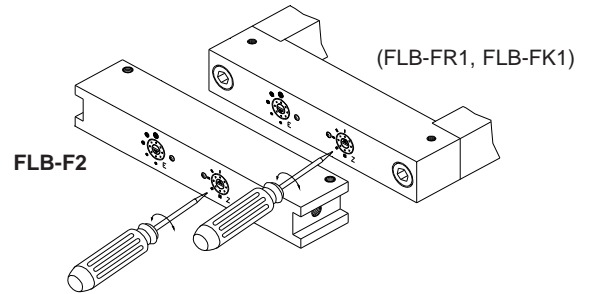
**Einstellung der Empfindlichkeit (Stufenschalter E):**

Die Einstellung der Empfindlichkeit erfolgt über einen Stufenschalter. Unter Empfindlichkeit versteht man die minimal erkennbare Teilegröße. Die Empfindlichkeit kann dabei über 5 Stufen eingestellt werden.



**Einstellung der Impulsdauer (Stufenschalter Z):**

Die Impulsdauer des dynamischen Ausgangs kann ebenfalls über einen Stufenschalter eingestellt werden. Es stehen 5 Impulslängen zur Auswahl.

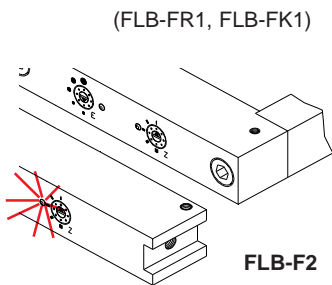


	Stufe	Teilegröße (dyn.)	Teilegröße (stat.)
	1	$\geq 0.5 \text{ mm}$	$\geq 2 \text{ mm}$
	2	$\geq 0.7 \text{ mm}$	$\geq 3 \text{ mm}$
	3	$\geq 1.3 \text{ mm}$	$\geq 5 \text{ mm}$
	4	$\geq 1.7 \text{ mm}$	$\geq 7 \text{ mm}$
	5	$\geq 2.5 \text{ mm}$	$\geq 10 \text{ mm}$

	Stufe	Pulslänge
	1	300 ms
	2	200 ms
	3	100 ms
	4	50 ms
	5	20 ms

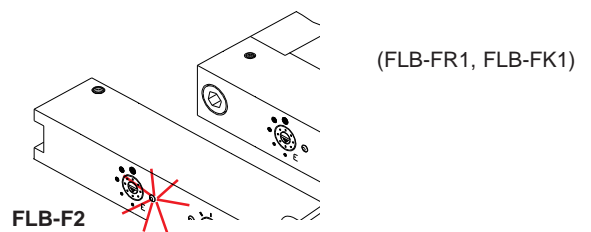
**Verschmutzungsanzeige (gelbe LED):**

Neben einem digitalen Verschmutzungsausgang wird dem Anwender der Verschmutzungszustand über eine gelbe LED angezeigt. Leuchtet die gelbe LED, sollte die Sender- bzw. Empfängerseite in Hinblick auf Verschmutzung kontrolliert werden.



**Schaltzustandsanzeige (rot/grün-LED):**

Zur Anzeige des Schaltzustandes dient eine rot/grün-LED. Bei Erkennen eines Messobjektes wechselt die LED dabei von grün nach rot. Die Bi-Color-LED ist dabei an den dynamischen Ausgang gekoppelt, d.h. nach Impulsende kehrt die LED wieder in ihren Ausgangszustand (= grün) zurück.

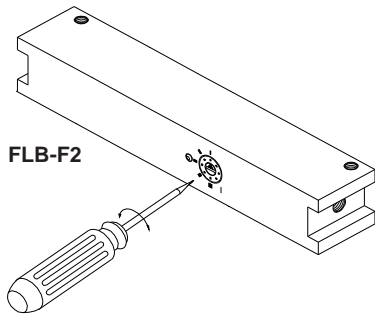




**Einstellung**

**Einstellung der Intensität (Stufenschalter I):**

Bei der Baureihe FLB-F2 wird senderseitig die Intensität (IR-Lichtleistung) über den 5-fach-Stufenschalter auf den jeweiligen Sender-/Empfängerabstand eingestellt.



Stufe	Sender-/Empfängerabstand
1	<= 15 mm
2	<= 40 mm
3	<= 80 mm
4	<= 150 mm
5	> 150 mm



1	<= 15 mm
2	<= 40 mm
3	<= 80 mm
4	<= 150 mm
5	> 150 mm

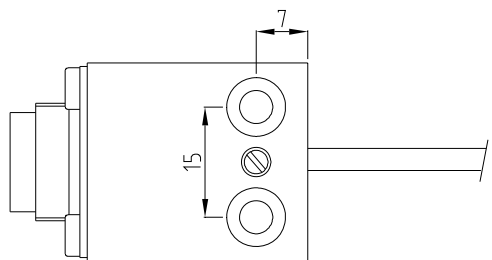
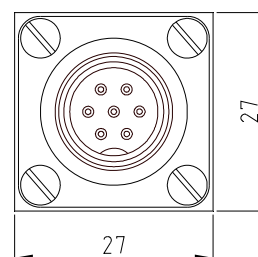
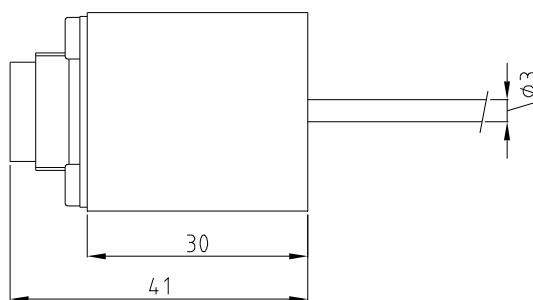
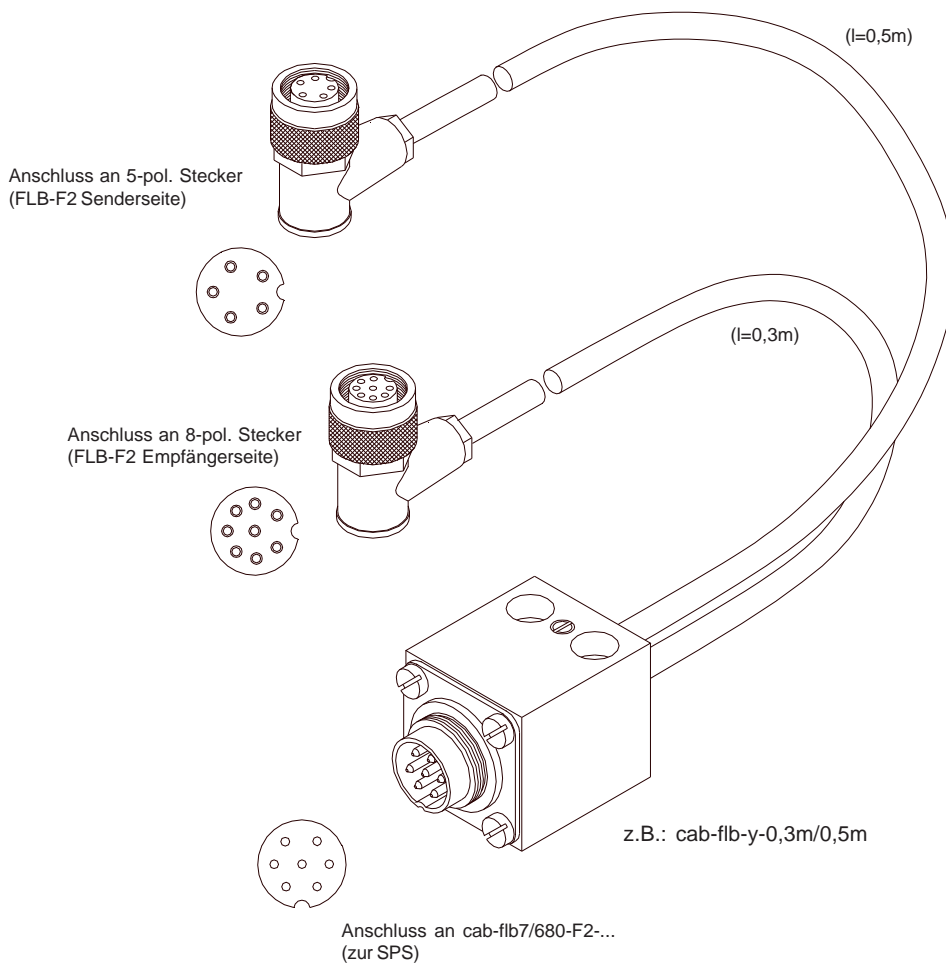


Kabel cab-flb-y

Verbindungskabel cab-flb-y...

Erhältlich in verschiedenen Längen:

- cab-flb-y-0,3m/0,5m (l=0,3m/0,5m)
- cab-flb-y-0,5m (l=0,5m/0,5m)
- cab-flb-y-1m (l=1m/1m)
- cab-flb-y-2m (l=2m/2m)
- cab-flb-y-3m (l=3m/3m)



Senkung DIN 74-Km4

(Alle Abmessungen in mm)



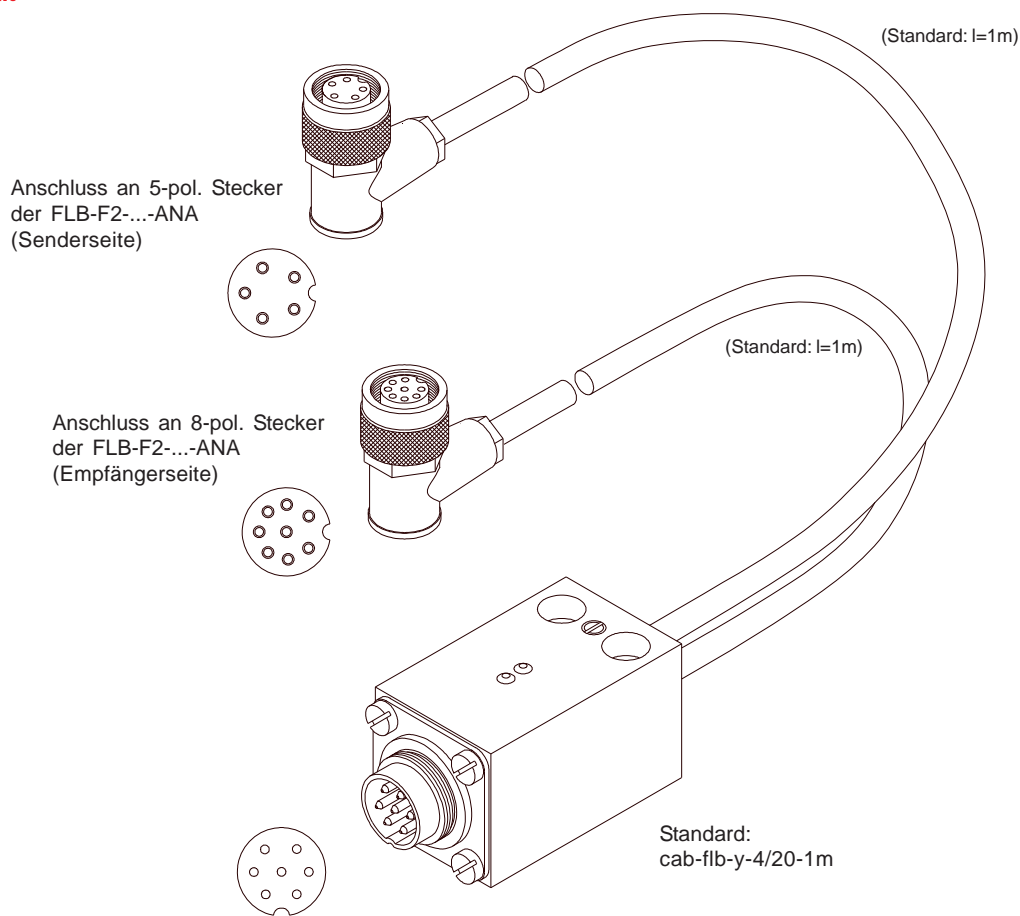


**Kabel cab-flb-y-4/20**

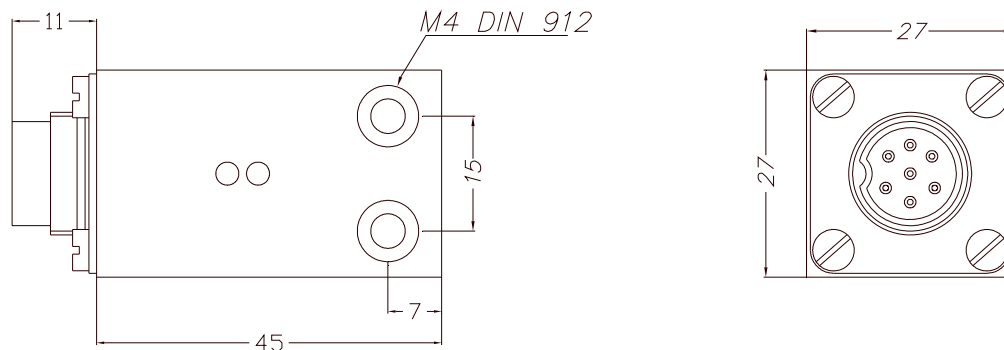
**Verbindungskabel cab-flb-y-4/20-(Länge)**  
**(geeignet für FLB-F2-...-ANA zum Erhalt eines Stromausgangs 4mA...20mA)**

Erhältlich in verschiedenen Längen:

- cab-flb-y-4/20-1m (l=1m/1m)
- cab-flb-y-4/20-2m (l=2m/2m)
- cab-flb-y-4/20-3m (l=3m/3m)



**Passendes Anschlusskabel (zur SPS):**  
**cab-flb7/680-F2-(Länge)**



(Alle Abmessungen in mm)

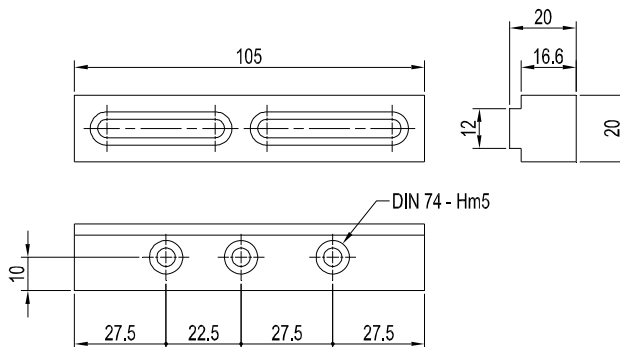
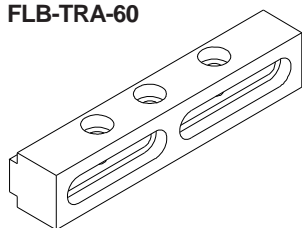


Traversen

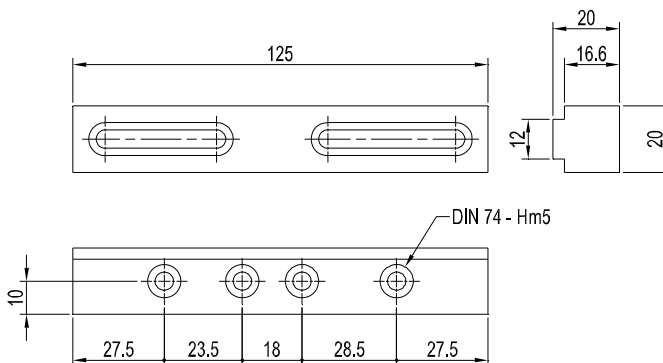
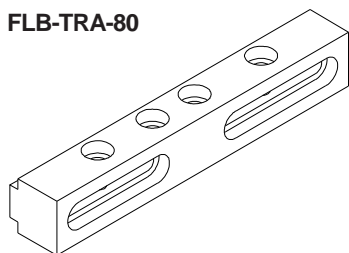
**Verfügbare Traversen:**

- FLB-TRA-60** Abstand FLB-F2 Sender/Empfänger = max. 60 mm (Gesamtlänge Traverse = 105 mm)
- FLB-TRA-80** Abstand FLB-F2 Sender/Empfänger = max. 80 mm (Gesamtlänge Traverse = 125 mm)
- FLB-TRA-100** Abstand FLB-F2 Sender/Empfänger = max. 100 mm (Gesamtlänge Traverse = 145 mm)
- FLB-TRA-155** Abstand FLB-F2 Sender/Empfänger = max. 155 mm (Gesamtlänge Traverse = 205 mm)
- FLB-TRA-355** Abstand FLB-F2 Sender/Empfänger = max. 355 mm (Gesamtlänge Traverse = 400 mm)
- FLB-TRA-555** Abstand FLB-F2 Sender/Empfänger = max. 555 mm (Gesamtlänge Traverse = 600 mm)
- FLB-TRA-755** Abstand FLB-F2 Sender/Empfänger = max. 755 mm (Gesamtlänge Traverse = 800 mm)

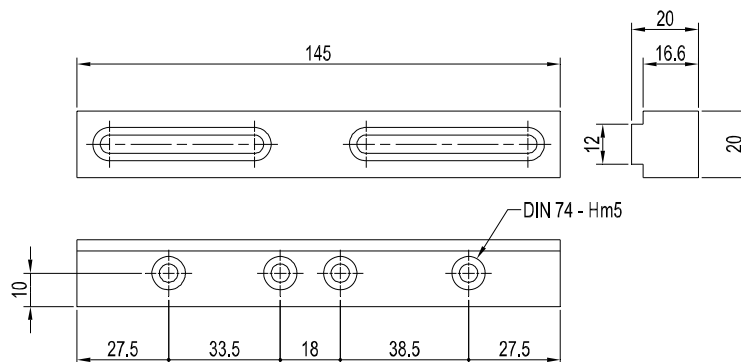
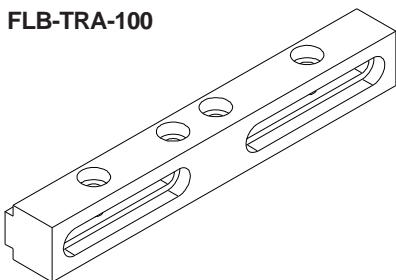
**FLB-TRA-60**



**FLB-TRA-80**



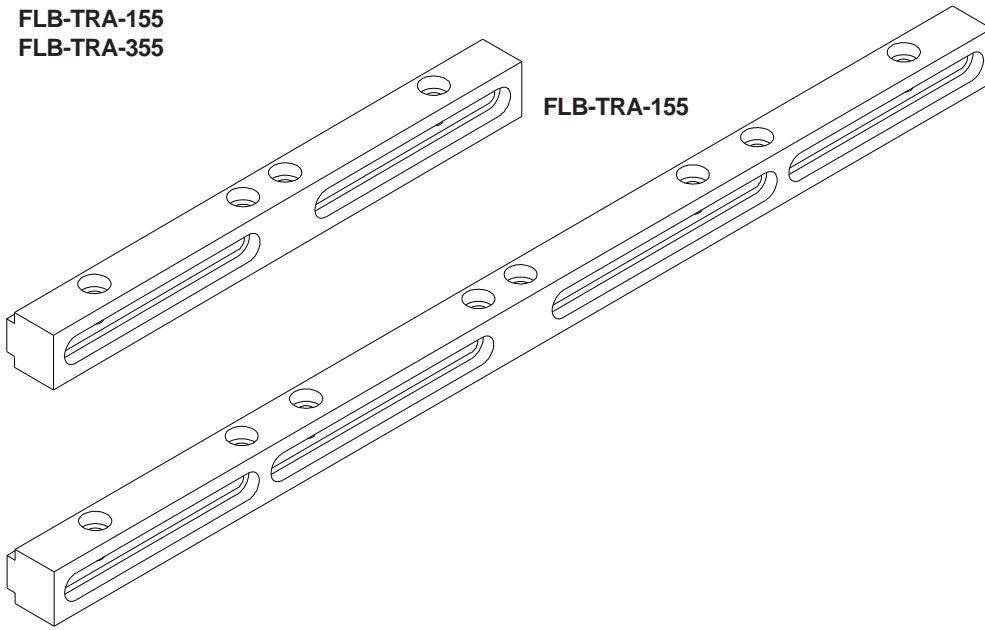
**FLB-TRA-100**



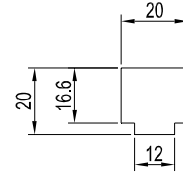
(Alle Abmessungen in mm)

Traversen

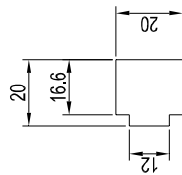
FLB-TRA-155  
FLB-TRA-355



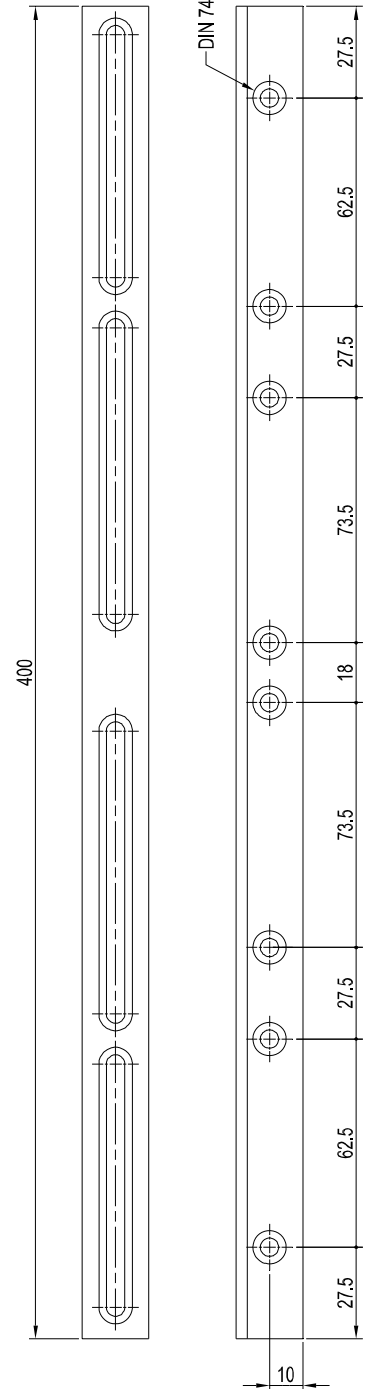
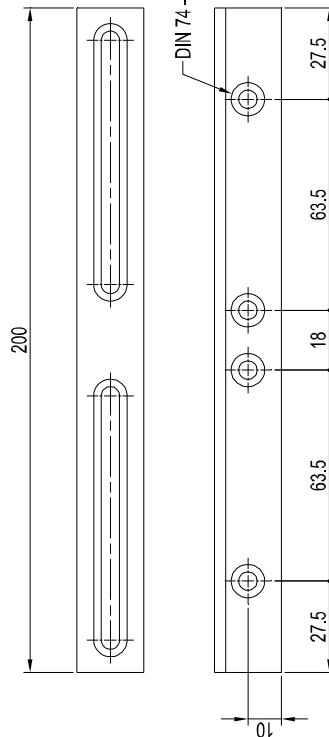
FLB-TRA-355



FLB-TRA-355



FLB-TRA-155

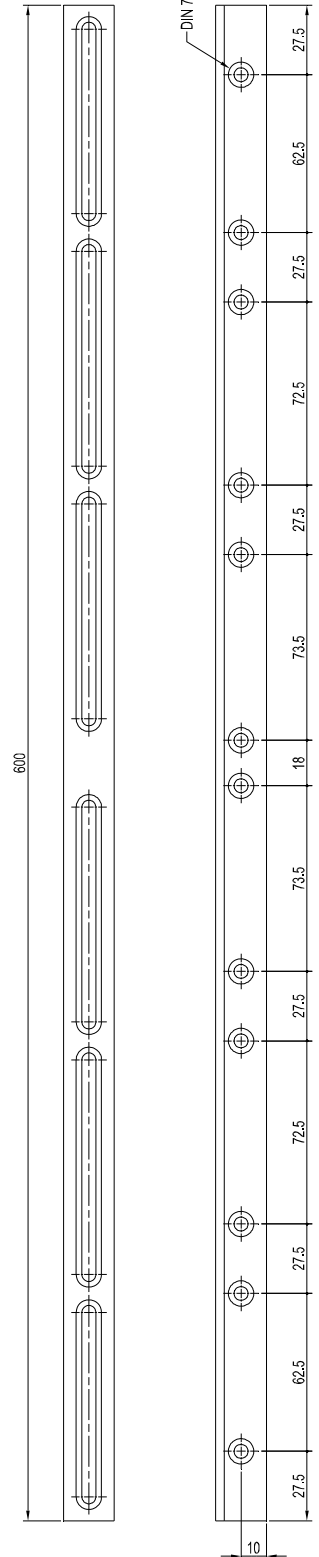
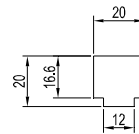
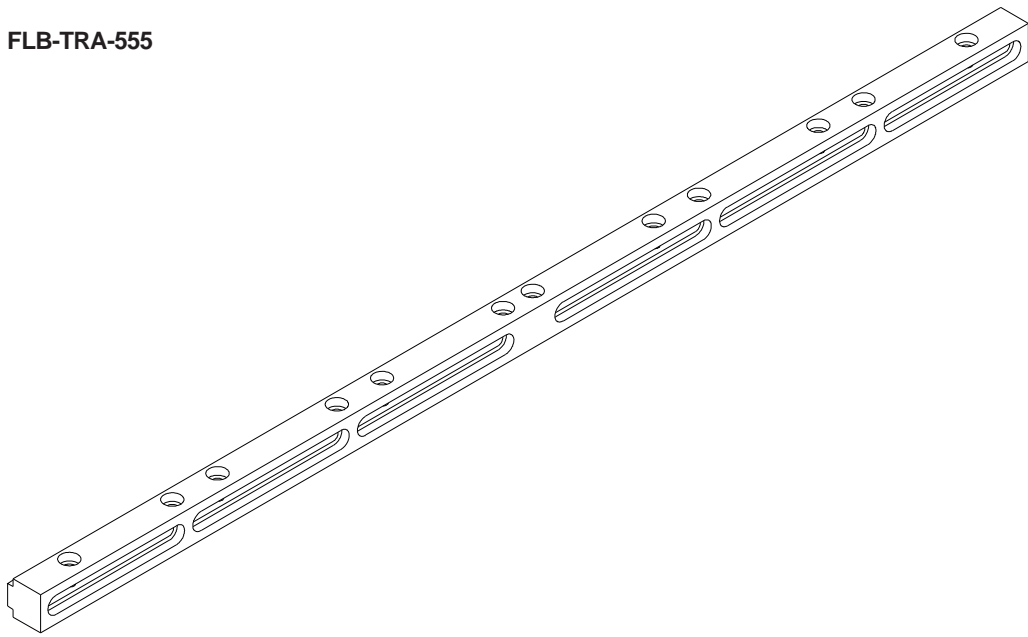


(Alle Abmessungen in mm)



Traversen

FLB-TRA-555



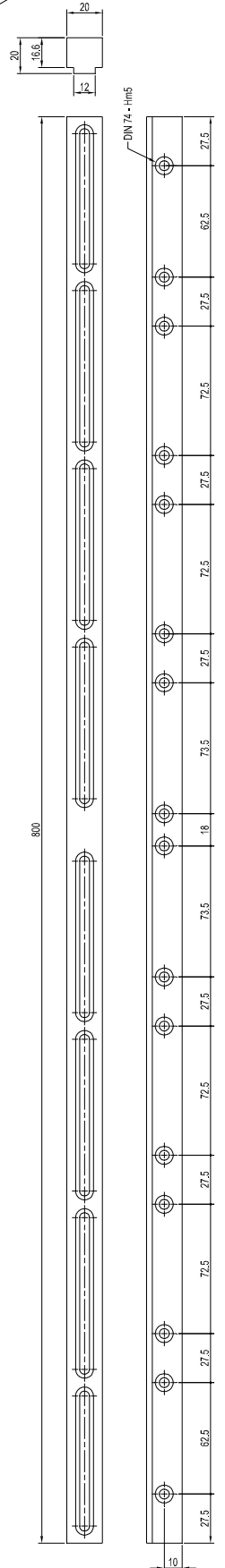
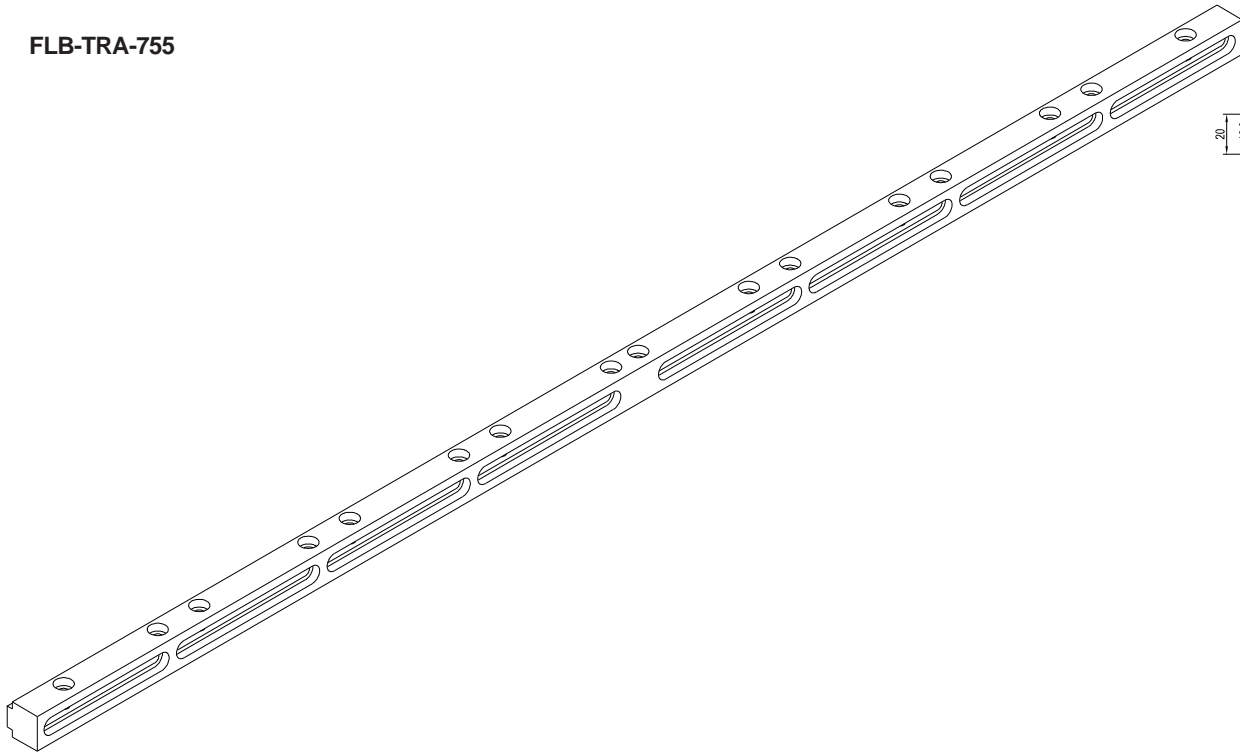
DIN 74 - Hm5

(Alle Abmessungen in mm)



Traversen

FLB-TRA-755



(Alle Abmessungen in mm)