

FLB Serie

► FLB-FK1-...

- Integrierte Elektronik
- Hohe Empfindlichkeit (einstellbar über 5-Stufenschalter)
- Impulslänge einstellbar über 5-Stufenschalter
- Dynamischer und statischer Ausgang
- Analogausgang 0 ... +10V oder 4 ... 20mA
- Schaltzustandsanzeige über rot/grün-LED
- Verschmutzungsanzeige über gelbe LED
- Verschiedene Längen verfügbar (Lichtvorhang 60 mm ... 300 mm)
- Mechanischer Prallschutz
- Robustes Aluminiumgehäuse



Aufbau

Produktbezeichnung:

- FLB-FK1-(Rahmengröße A/B)*-Q
- FLB-FK1-(Rahmengröße A/B)*-Qinv
- FLB-FK1-(Rahmengröße A/B)*-Q-ANA
- FLB-FK1-(Rahmengröße A/B)*-Qinv-ANA

Q = Schaltausgang:
npn dunkelschaltend
pnp hellerschaltend

Qinv = zusätzlicher Schaltausgang:
pnp dunkelschaltend
npn hellerschaltend

ANA = zusätzlicher Analogausgang
Spannung (0...+10V)
bzw.
Strom (4...20mA) in Verbindung
mit Kabel cab-flb8-4/20

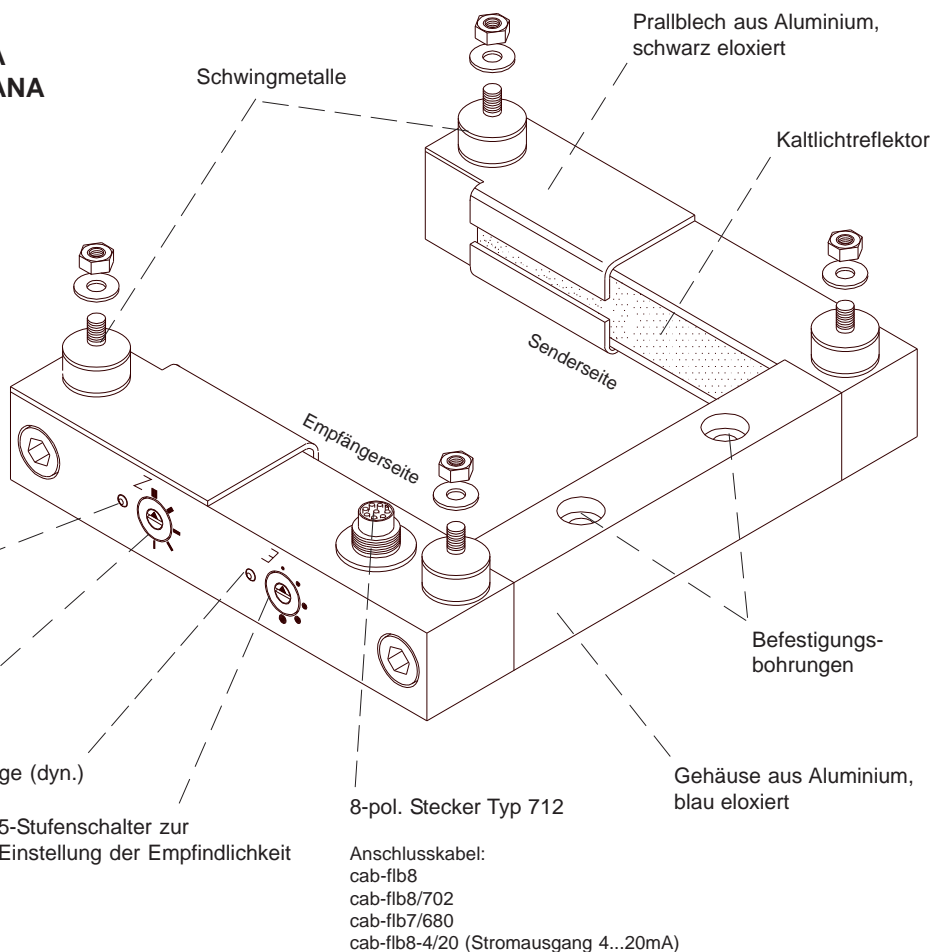
gelbe LED zur
Verschmutzungsanzeige

5-Stufenschalter zur
Einstellung der Impulsdauer

rot/grün-LED zur
Schaltzustandsanzeige (dyn.)

5-Stufenschalter zur
Einstellung der Empfindlichkeit

8-pol. Stecker Typ 712
Anschlusskabel:
cab-flb8
cab-flb8/702
cab-flb7/680
cab-flb8-4/20 (Stromausgang 4...20mA)



*Rahmengrößen (A/B) sind wie folgt erhältlich:
(vgl. hierzu „Abmessungen“ Seite 3)

A = 60 / 80 / 100 / 160 / 200 / 300 mm (Breite des Kaltlichtreflektors)
B = 60 / 80 / 100 / 160 / 200 / 300 mm (Abstand zwischen Sender und Empfänger)
(A kann jeweils mit beliebigem B kombiniert werden)



Technische Daten

Typ	FLB-FK1-...
Max. Abstand Sender/Empfänger	300 mm
Min. erkennbares Objekt	bei Maß A = 60, 80, 100 mm: typ. 0.3 mm bei Maß A = 160 mm: typ. 0.5 mm bei Maß A = 200 mm: typ. 0.7 mm bei Maß A = 300 mm: typ. 1.0 mm
Analogausgang (0V...+10V)	optional
Optisches Filter	Kaltlicht-Reflektor
Lichtart	Infrarot
Spannungsversorgung	+12VDC ... +32VDC, verpolsicher, überlastsicher
Wechsellichtbetrieb	ca. 5 kHz
Umgebungslicht	bis 5000 Lux
Schutzart	IP67
Stromverbrauch	200 mA
EMV-Prüfung nach	DIN EN 60947-5-2
Steckerart	8-pol. Stecker, Binder Serie 712
Betriebstemperaturbereich	-20°C ... +60°C
Lagertemperaturbereich	-20°C ... +85°C
Gehäusematerial	Aluminium, blau eloxiert
Max. Schaltstrom	200 mA, kurzschlussfest
Schaltfrequenz	typ. 1 kHz
Ausgänge	Alle Typen: 1x QUASI STATISCH (typ. 10....200s, abhängig von Grad der Bedämpfung) 1x VERSCHMUTZUNG + zusätzl. Ausgänge bei Typ "Q": 1x DYN (pnp-hellschaltend/npn-dunkelschaltend) bei Typ "Qinv": 1x DYN (pnp-hellschaltend/npn-dunkelschaltend, 1x INV DYN (pnp-dunkelschaltend/npn-hellschaltend) bei Typ "Q-ANA": 1x DYN (pnp-hellschaltend/npn-dunkelschaltend) 1x ANA SPANNUNG (0V...+10V) bzw. 1x ANA STROM (4...20mA, mit Kabel cab-flb8-4/20) bei Typ "Qinv-ANA": 1x INVERS DYNAMISCH (pnp-dunkelschaltend/npn-hellschaltend) 1x ANA SPANNUNG (0V...+10V) bzw. 1x ANA STROM (4...20mA, mit Kabel cab-flb8-4/20)
Empfindlichkeitseinstellung	in 5 Stufen über Stufenschalter
Pulsverlängerung	in 5 Stufen über Stufenschalter (20 ms ... 300 ms)
Verschmutzungsanzeige	über gelbe LED und digitalen Ausgang VERSCHMUTZUNG
Schaltzustandsanzeige	über Zweifarb-LED: rot (Objekt passiert Lichtvorhang) grün (Lichtvorhang frei bzw. keine Änderung)



Abmessungen

FLB-FK1-(Rahmengröße A/B):

Rahmengrößen A/B (mm):

60/60
60/80
60/100
60/160
60/200
60/300

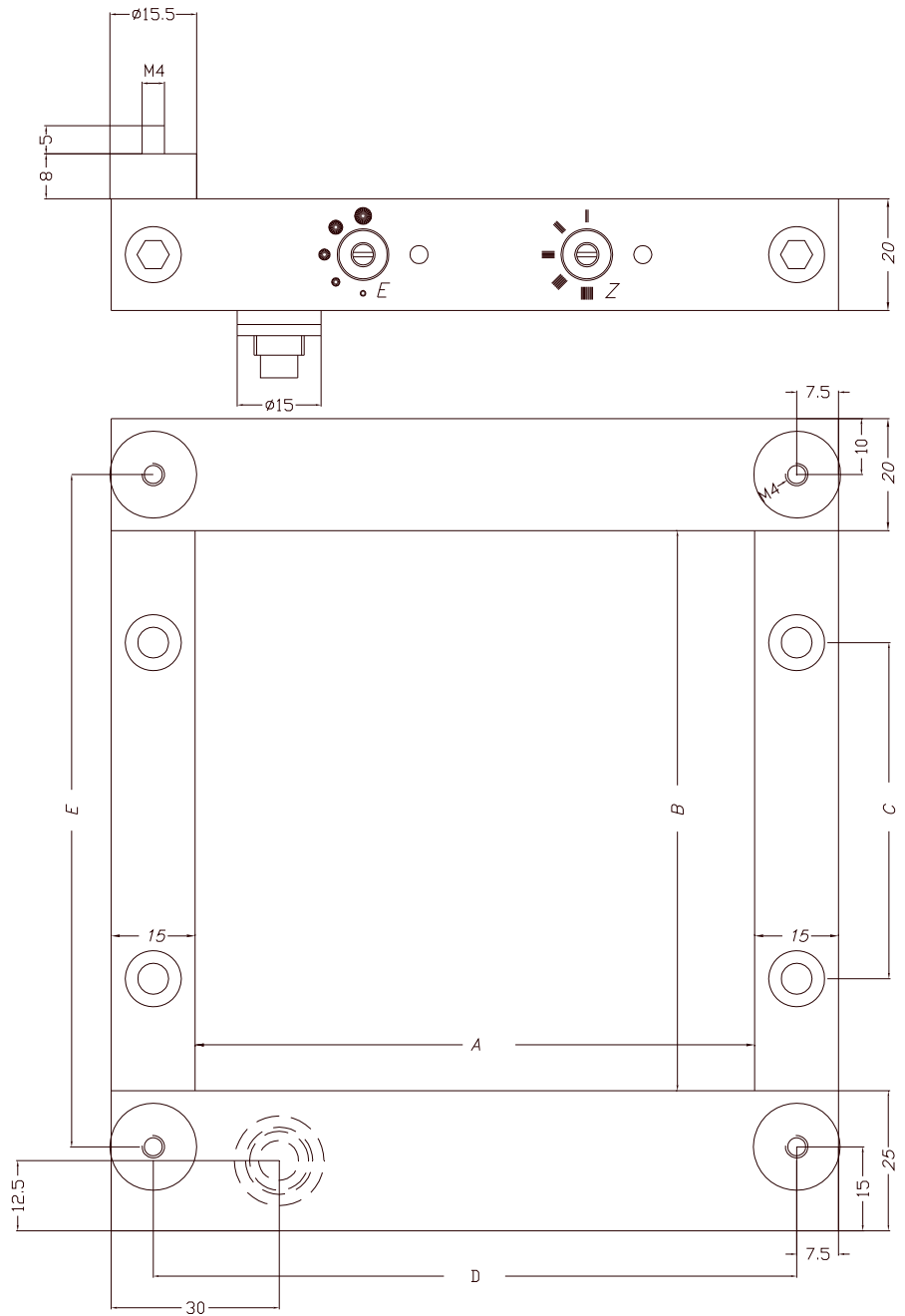
80/60
80/80
80/100
80/160
80/200
80/300

100/60
100/80
100/100
100/160
100/200
100/300

160/60
160/80
160/100
160/160
160/200
160/300

200/60
200/80
200/100
200/160
200/200
200/300

300/60
300/80
300/100
300/160
300/200
300/300



Maß	A	B	C	D	E
	60			75	
	80			95	
	100	B*	B - 40	115	B + 20
	160			175	
	200			215	
	300			315	

(Alle Abmessungen in mm)

*B = 60/80/100/160/200/300

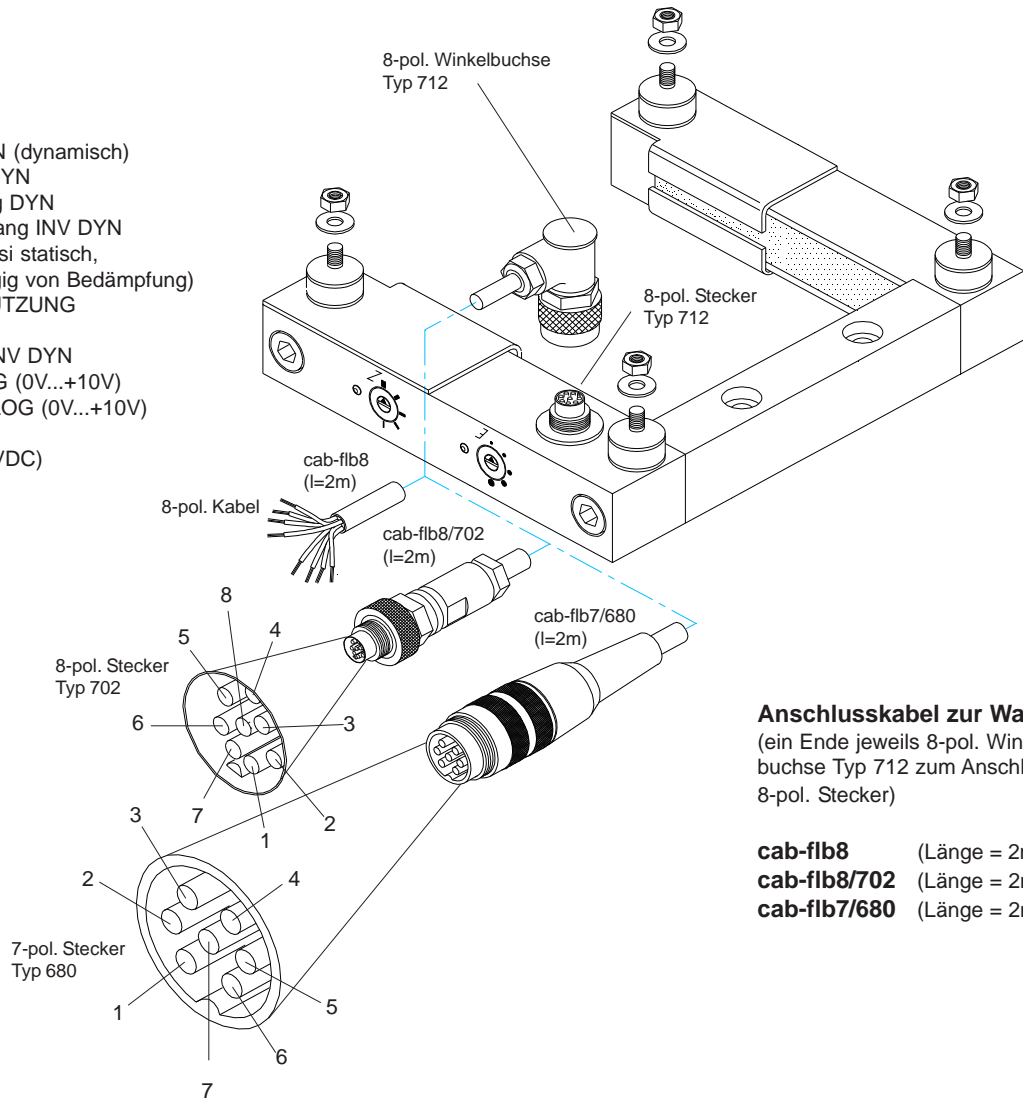


Anschlussbelegung

Anschlussbelegung FLB-FK1:

8-pol. Stecker Typ 712

Pin-Nr.:	Belegung:
1	bei "Q": Ausgang DYN (dynamisch) bei "Qinv": Ausgang DYN bei "Q-ANA": Ausgang DYN
2	Ausgang QSTAT (quasi statisch, typ. 10...200s, abhängig von Bedämpfung)
3	Ausgang VERSCHMUTZUNG
4	bei "Q": n.c. bei "Qinv": Ausgang INV DYN bei "Q-ANA": ANALOG (0V...+10V) bei „Qinv-ANA“: ANALOG (0V...+10V)
5	GND (0V)
6	+Ub (+12VDC ... +32VDC)
7	n.c.
8	n.c.



Anschlusskabel zur Wahl:
(ein Ende jeweils 8-pol. Winkelbuchse Typ 712 zum Anschluss an 8-pol. Stecker)

- cab-flb8** (Länge = 2m)
- cab-flb8/702** (Länge = 2m)
- cab-flb7/680** (Länge = 2m)

Anschlusskabel cab-flb7/680

Pin-Nr.:	Belegung:	Farbe:
1	bei "Q": Ausgang DYN (dynamisch) bei "Qinv": Ausgang DYN bei "Q-ANA": Ausgang DYN bei „Qinv-ANA“: Ausgang INV DYN	weiß
2	Ausgang QSTAT (quasi statisch, typ. 10...200s, abhängig von Bedämpfung)	schwarz
3	Ausgang VERSCHMUTZUNG	grau
4	bei "Q": n.c. bei "Qinv": Ausgang INV DYN bei "Q-ANA": ANALOG (0V...+10V) bei „Qinv-ANA“: ANALOG (0V...+10V)	gelb
5	GND (0V)	blau
6	+Ub (+12VDC ... +32VDC)	braun
7	n.c.	grün

Anschlusskabel cab-flb8 bzw. cab-flb8/702

Pin-Nr.:	Belegung:	Farbe:
1	bei "Q": Ausgang DYN (dynamisch) bei "Qinv": Ausgang DYN bei "Q-ANA": Ausgang DYN bei „Qinv-ANA“: Ausgang INV DYN	weiß
2	Ausgang QSTAT (quasi statisch, typ. 10...200s, abhängig von Bedämpfung)	schwarz
3	Ausgang VERSCHMUTZUNG	grau
4	bei "Q": n.c. bei "Qinv": Ausgang INV DYN bei "Q-ANA": ANALOG (0V...+10V) bei „Qinv-ANA“: ANALOG (0V...+10V)	gelb
5	GND (0V)	blau
6	+Ub (+12VDC ... +32VDC)	braun
7	n.c.	grün
8	n.c.	



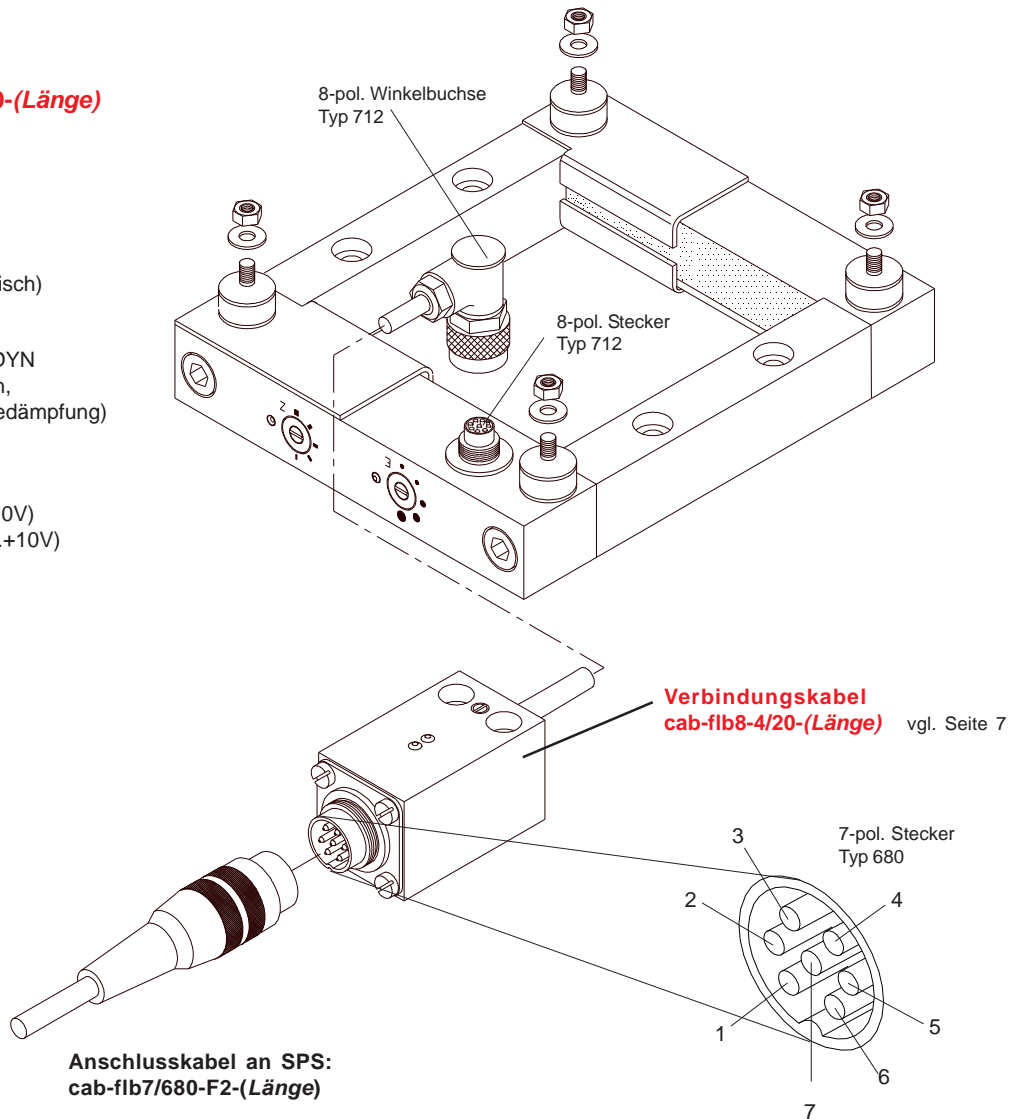
Anschlussbelegung

Sonderversion:
STROMAUSGANG 4mA ... 20mA
in Verbindung mit FLB-FK1-...-ANA
über Verbindungskabel cab-flb8-4/20-(Länge)

Anschlussbelegung FLB-FK1-...-ANA:

8-pol. Stecker Typ 712

Pin-Nr.:	Belegung:
1	bei "Q": Ausgang DYN (dynamisch) bei "Qinv": Ausgang DYN bei "Q-ANA": Ausgang DYN bei „Qinv-ANA“: Ausgang INV DYN
2	Ausgang QSTAT (quasi statisch, typ. 10...200s, abhängig von Bedämpfung)
3	Ausgang VERSCHMUTZUNG
4	bei "Q": n.c. bei "Qinv": Ausgang INV DYN bei "Q-ANA": ANALOG (0V...+10V) bei „Qinv-ANA“: ANALOG (0V...+10V)
5	GND (0V)
6	+Ub (+12VDC ... +32VDC)
7	n.c.
8	n.c.



Anschlusskabel cab-flb7/680-F2:

Pin-Nr.:	Belegung:	Farbe:
1	bei "Q": Ausgang DYN (dynamisch) bei "Qinv": Ausgang DYN bei "Q-ANA": Ausgang DYN bei „Qinv-ANA“: Ausgang INV DYN	weiß
2	Ausgang QSTAT (quasi statisch, typ. 10...200s, abhängig von Bedämpfung)	schwarz
3	Ausgang VERSCHMUTZUNG	grau
4	bei "Q": n.c. bei "Qinv": Ausgang INV DYN bei "Q-ANA": ANALOG (0V...+10V) bei „Qinv-ANA“: ANALOG (0V...+10V) bei „Q-ANA“ mit cab-flb-y-4/20: I-OUT (4mA...20mA) bei „Qinv-ANA“ mit cab-flb-y-4/20: I-OUT (4mA...20mA)	gelb
5	GND (0V)	blau
6	+Ub (+12VDC ... +32VDC)	braun
7	n.c.	grün

7-pol. Stecker Typ 680 (Verbindungskabel cab-flb8-4/20):

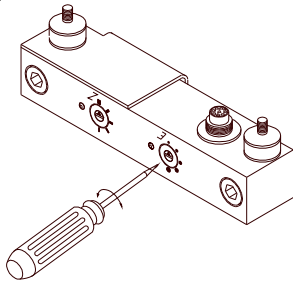
Pin-Nr.:	Belegung:
1	Ausgang DYN (dynamisch)
2	Ausgang QSTAT (quasi statisch, typ. 10...200s, abhängig von Bedämpfung)
3	I-OUT (4mA ... 20mA)
4	n.c.
5	GND (0V)
6	+Ub (+12VDC ... +32VDC)
7	n.c.



Einstellung

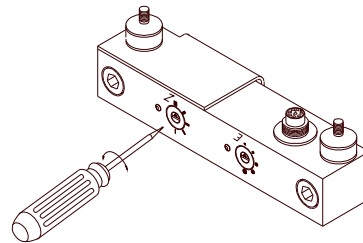
Einstellung der Empfindlichkeit (Stufenschalter E):

Die Einstellung der Empfindlichkeit erfolgt über einen Stufenschalter. Unter Empfindlichkeit versteht man die minimal erkennbare Teilegröße. Die Empfindlichkeit kann dabei über 5 Stufen eingestellt werden.



Einstellung der Impulsdauer (Stufenschalter Z):

Die Impulsdauer des dynamischen Ausgangs kann ebenfalls über einen Stufenschalter eingestellt werden. Es stehen 5 Impulslängen zur Auswahl.

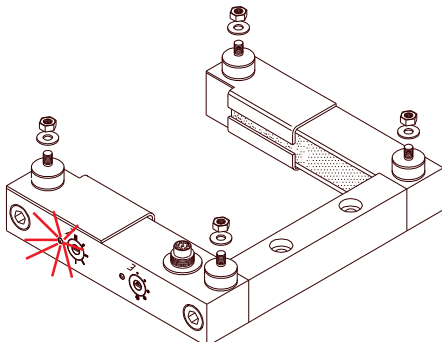


	Stufe	Teilegröße (dyn.)	Teilegröße (stat.)
	1	$\geq 0.5 \text{ mm}$	$\geq 2 \text{ mm}$
	2	$\geq 0.7 \text{ mm}$	$\geq 3 \text{ mm}$
	3	$\geq 1.3 \text{ mm}$	$\geq 5 \text{ mm}$
	4	$\geq 1.7 \text{ mm}$	$\geq 7 \text{ mm}$
	5	$\geq 2.5 \text{ mm}$	$\geq 10 \text{ mm}$

	Stufe	Pulslänge
	1	300 ms
	2	200 ms
	3	100 ms
	4	50 ms
	5	20 ms

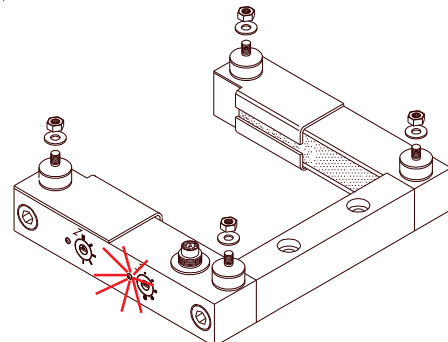
Verschmutzungsanzeige (gelbe LED):

Neben einem digitalen Verschmutzungsausgang wird dem Anwender der Verschmutzungszustand über eine gelbe LED angezeigt. Leuchtet die gelbe LED, sollte die Sender- bzw. Empfängerseite in Hinblick auf Verschmutzung kontrolliert werden.



Schaltzustandsanzeige (rot/grün-LED):

Zur Anzeige des Schaltzustandes dient eine rot/grün-LED. Bei Erkennen eines Messobjektes wechselt die LED dabei von grün nach rot. Die Bi-Color-LED ist dabei an den dynamischen Ausgang gekoppelt, d.h. nach Impulsende kehrt die LED wieder in ihren Ausgangszustand (= grün) zurück.



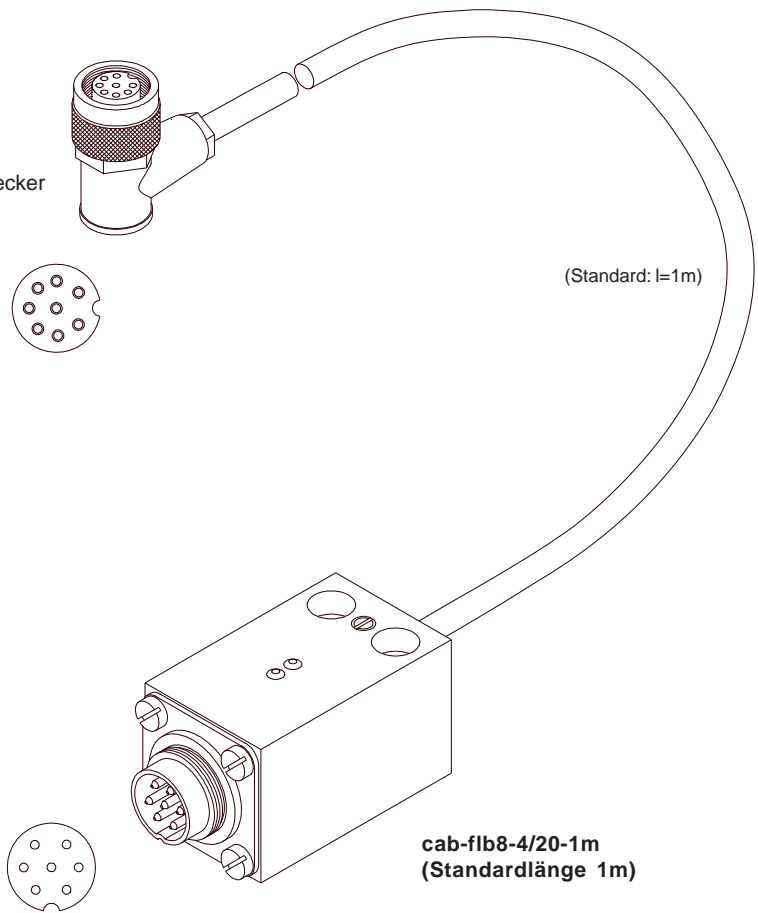
Kabel cab-flb8-4/20

Verbindungskabel cab-flb8-4/20-(Länge)
 (geeignet für FLB-FK1-...-ANA zum Erhalt
 eines Stromausgangs 4mA...20mA)

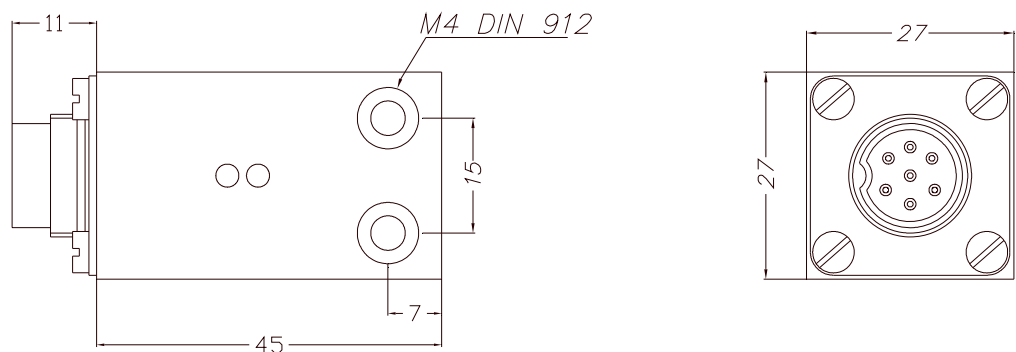
Erhältlich in verschiedenen Längen:

- cab-flb8-4/20-1m (l=1m)
- cab-flb8-4/20-2m (l=2m)
- cab-flb8-4/20-3m (l=3m)

Anschluss an 8-pol. Stecker
 der FLB-FK1-...-ANA



Passendes Anschlusskabel (zur SPS):
 cab-flb7/680-F2-(Länge)



(Alle Abmessungen in mm)