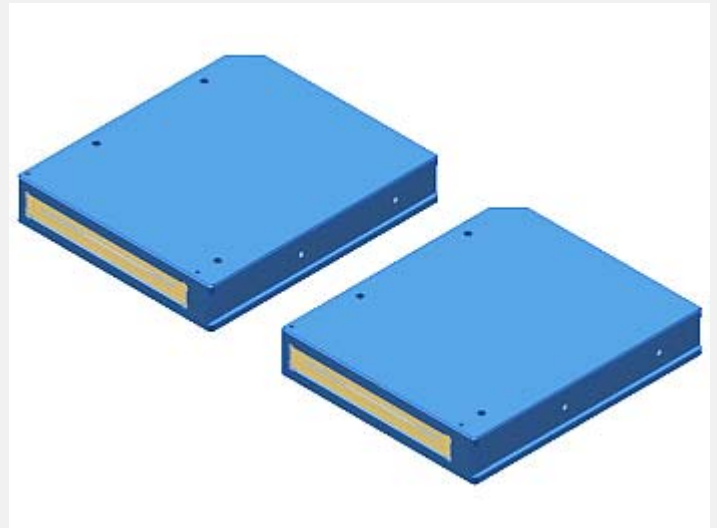


A-LAS Serie

▶ A-LAS-100-...

- Analogsignal (0...+10V) in Verbindung mit einer Kontrollelektronik Typ AGL4, AGL4-HS, AGL-DIF, SI-CON11 (ohne PC-Software) oder SI-CON8, SI-CON34, A-LAS-CON1 (mit PC-Software)
(Single-Betrieb der Lichtschranke nicht möglich)
- Parallel gerichteter, sichtbarer roter Laserstrahl (<math><0,39\text{ mW}</math>, 670 nm), **Laserklasse 1**
- Messbereich typ. 100 mm
- Reichweite max. 2 m
- Fremdlichtunempfindlich durch Interferenzfilter
- Robustes, industrietaugliches Aluminiumgehäuse, IP54



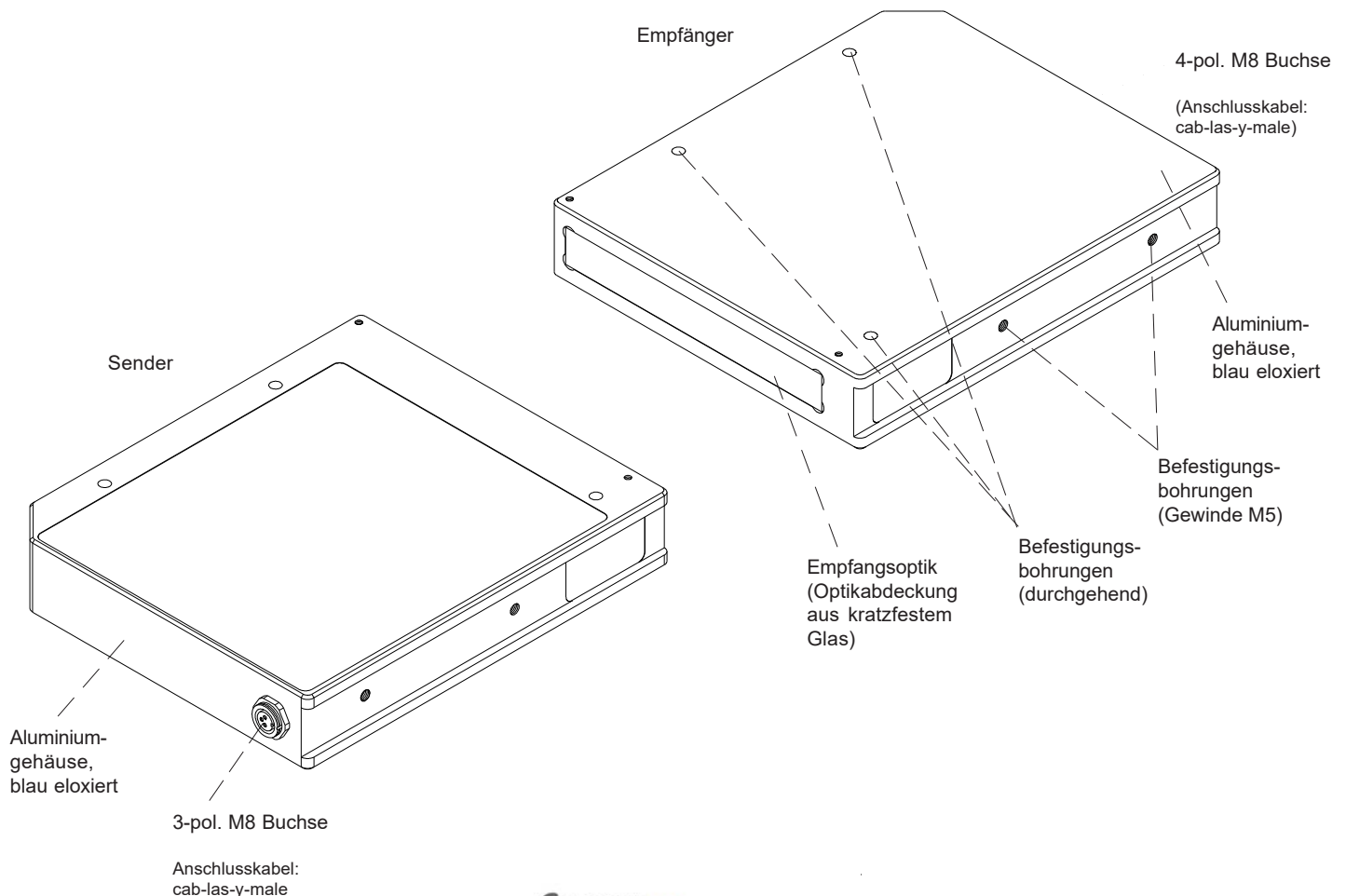
Aufbau

Produktbezeichnung:


A-LAS-100-T (Sender)
A-LAS-100-R (Empfänger)

Zubehör: (S. 6)

TRA-L-LAS-TB-L...
(Befestigungsschiene)



Technische Daten

Typ	A-LAS-100
Bauform	Geteilte Laserlichtschranke
Laser	Halbleiterlaser, 670 nm, DC-Betrieb, 0,39 mW max. opt. Leistung, Laserklasse 1 gemäß DIN EN 60825-1. Für den Einsatz sind daher keine zusätzlichen Schutzmaßnahmen erforderlich.
Blendengröße	Sender: 112 mm x 7 mm, Empfänger: 100 mm x 2 mm
Linearitätsabweichung	typ. 2%
Messbereich	typ. 100 mm
Max. Reichweite	typ. 2 m
Min. erkennbares Objekt	typ. 0.5% der Blendengröße
Reproduzierbarkeit	typ. 0.5% der Blendengröße mit Schwellennachführung (über Kontrollelektronik): typ. 0.1% der Blendengröße
Schwellennachführung	zuschaltbar in Verbindung mit softwaregesteuerter Kontrollelektronik A-LAS-CON1, SI-CON8 oder SI-CON34
Optisches Filter	Interferenzfilter
Spannungsversorgung	Sender: +5VDC, Empfänger: +5VDC
Umgebungslicht (Fremdlicht)	bei 5000 Lux Fremdlicht in Empfangsoptikumgebung typ. < 300 mV Einfluss auf Analogsignal (0V ...+10V)
Analogausgang	0 ... +10V (in Verbindung mit einer Kontrollelektronik der A-LAS Serie)
Bandbreite Analogsignal	100 kHz (-3 dB)
Stromsteuereingang (I-CONTROL)	0V ... +5V, Laserleistung nimmt linear mit Spannungszunahme ab 0V: volle Leistung, 5V: Laserstrahl aus
Empfindlichkeitseinstellung (Schaltschwelle)	über Software (bei Kontrollelektronik A-LAS-CON1, SI-CON34, SI-CON8) oder über Potentiometer (bei Kontrollelektronik AGL4, AGL4-HS)
Verstärkung (Analogsignal)	über Software (bei Kontrollelektronik A-LAS-CON1, SI-CON34, SI-CON8) oder über Potentiometer (bei Kontrollelektronik AGL4, AGL4-HS, AGL-DIF, SI-CON11)
Stromverbrauch	Sender: typ. 30 mA, Empfänger: typ. 10 mA
Betriebstemperaturbereich	0°C bis +50°C
Lagertemperaturbereich	-20°C ... +85°C
Steckerart	Sender: 3-pol. M8-Buchse, Empfänger: 4-pol. M8-Buchse
Gehäusematerial	Aluminium, blau eloxiert
Gehäuseabmessungen	Sender: LxBxH ca. 170 mm x 145 mm x 30 mm Empfänger: LxBxH ca. 170 mm x 145 mm x 30 mm
Schutzart	IP54
EMV-Prüfung nach	DIN EN 60947-5-2 

Laser-Hinweis

Die Laser-Sender der A-LAS Serie entsprechen der Laserklasse 1 gemäß EN 60825-1. Die zugängliche Laserstrahlung ist unter vernünftigerweise vorhersehbaren Bedingungen ungefährlich. Die vernünftigerweise vorhersehbaren Bedingungen sind beim bestimmungsgemäßen Betrieb eingehalten. Für den Einsatz dieser Lasersender sind daher keine zusätzlichen Schutzmaßnahmen erforderlich.

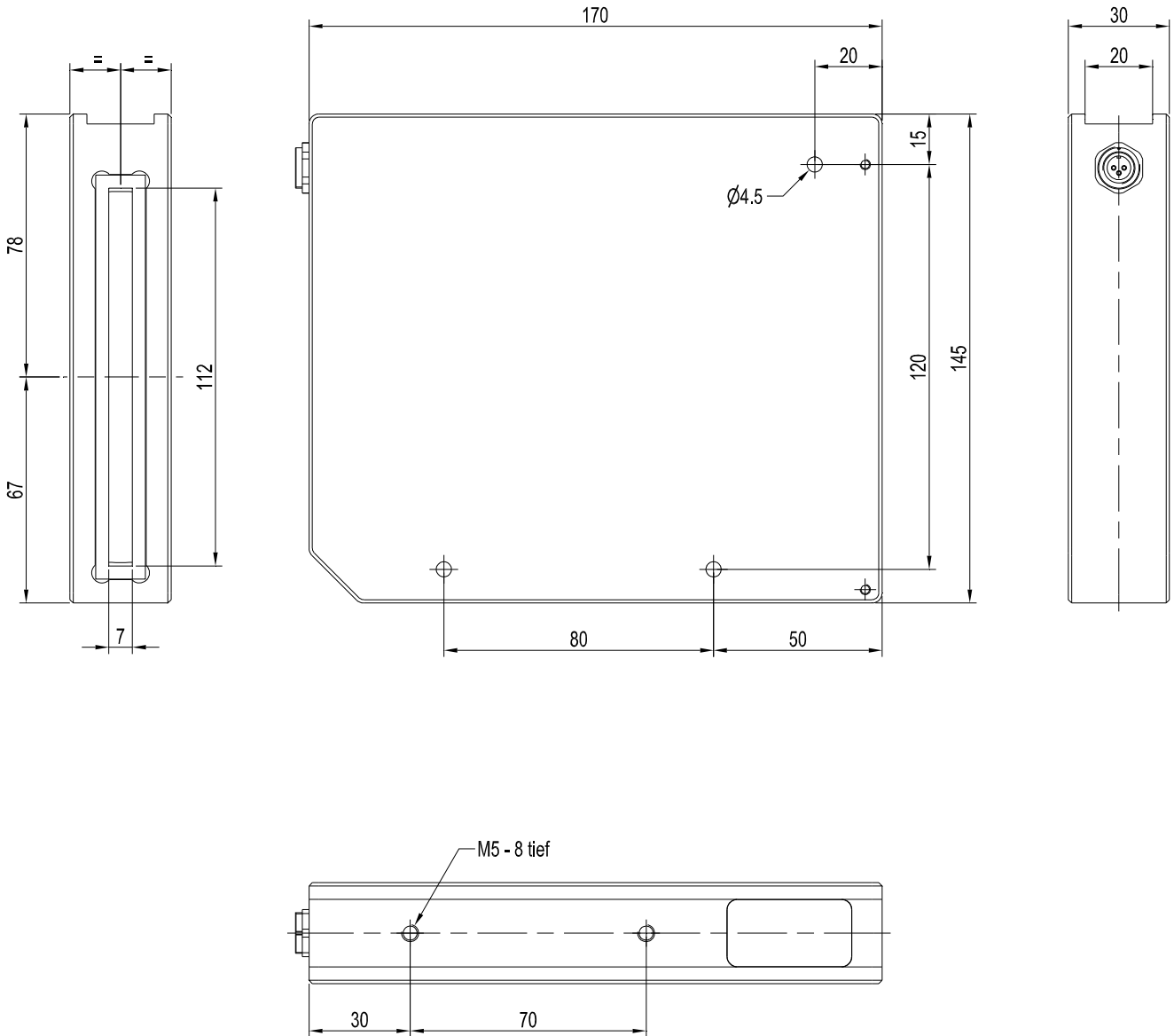
Die Laser-Sender der A-LAS Serie werden mit einem Laser-Hinweisetikett „LASER KLASSE 1“ geliefert.





Abmessungen

A-LAS-100-...-T (Sender):

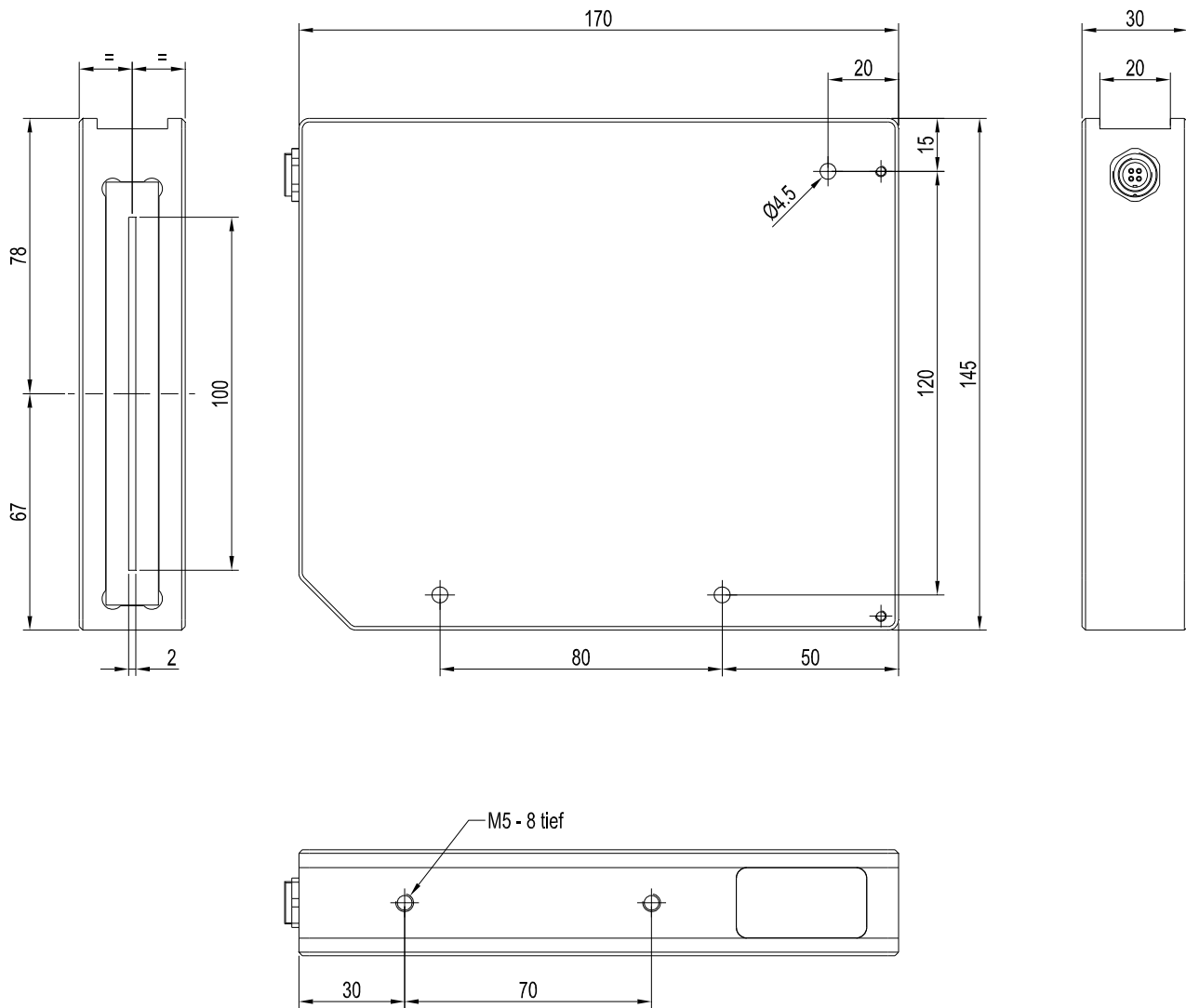


Alle Abmessungen in mm



Abmessungen

A-LAS-100-...-R (Empfänger):

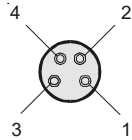


Alle Abmessungen in mm

Anschlussbelegung

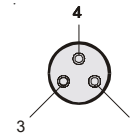
Empfänger: 4-pol. M8-Buchse

Pin-Nr.:	Belegung:
1	+5 VDC
2	GND (0V)
3	SCHIRM
4	ANALOG



Sender: 3-pol. M8-Buchse

Pin-Nr.:	Belegung:
1	+5 VDC
3	GND (0V)
4	I-CONTROL (0V...+5V)

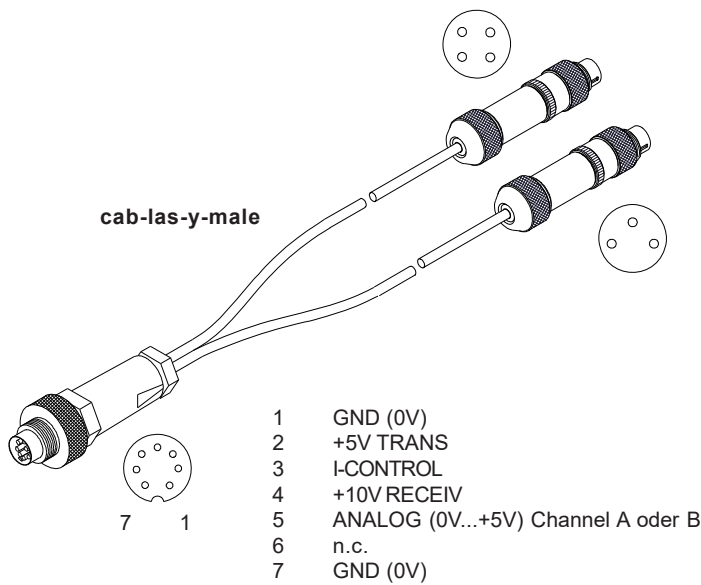


Anschlusskabel:

In Verbindung mit AGL4, AGL4-HS, AGL-DIF, SI-CON11, SI-CON8, SI-CON34, A-LAS-CON1:

cab-las-y-male-(Länge)

(Standardlänge 1m, auch in 2m, 3m, 5m)





Montagezubehör

Befestigungsschiene für A-LAS-100-T und A-LAS-100-R:

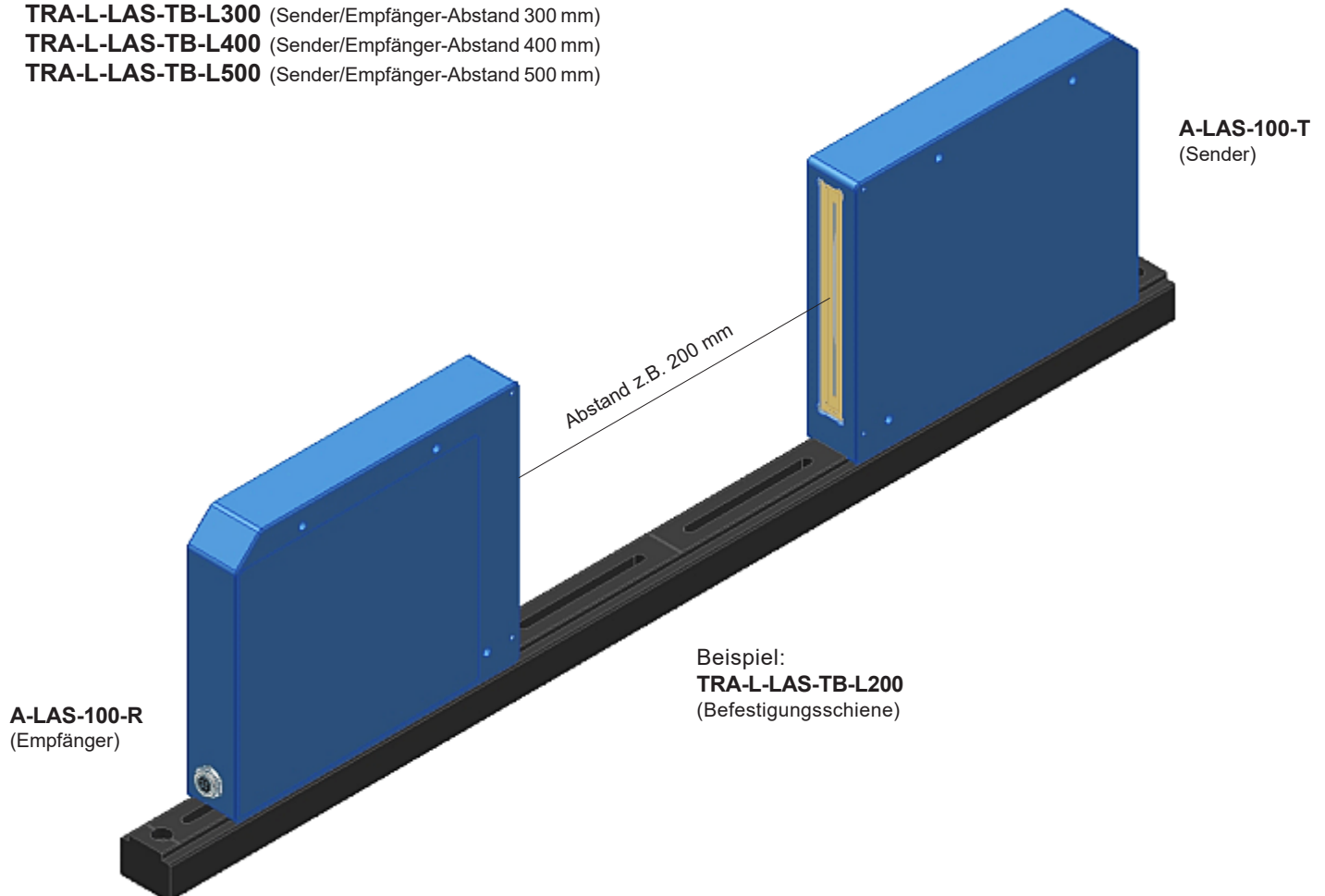
(bitte separat bestellen)

TRA-L-LAS-TB-L100 (Sender/Empfänger-Abstand 100 mm)

TRA-L-LAS-TB-L200 (Sender/Empfänger-Abstand 200 mm)

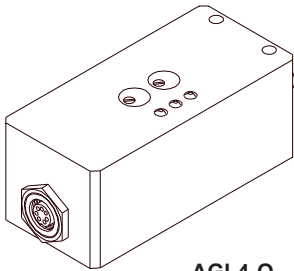
TRA-L-LAS-TB-L300 (Sender/Empfänger-Abstand 300 mm)

TRA-L-LAS-TB-L400 (Sender/Empfänger-Abstand 400 mm)

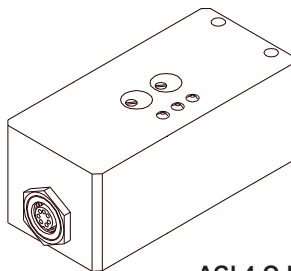
TRA-L-LAS-TB-L500 (Sender/Empfänger-Abstand 500 mm)




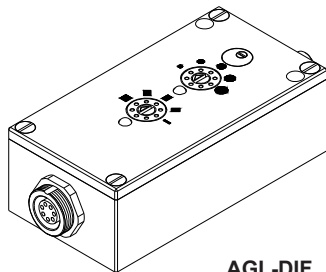
Geeignete Kontrollelektroniken für A-LAS-100:



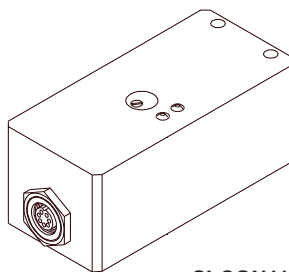
AGL4-Q
AGL4-Qinv
AGL4-Qinv-200ms



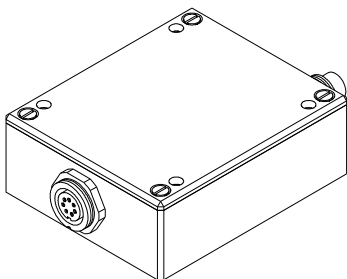
AGL4-Q-HS-500kHz-24V_LED
AGL4-Qinv-HS-500kHz-24V_LED



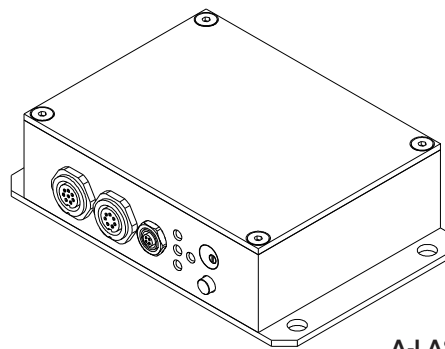
AGL-DIF



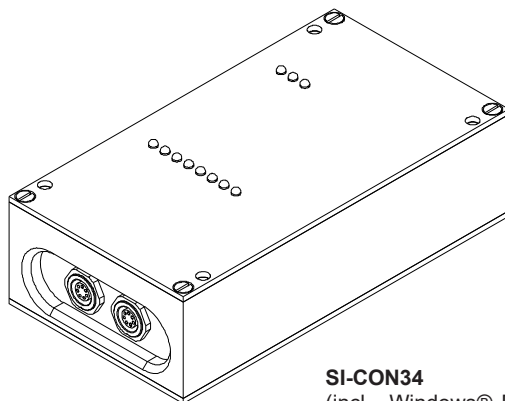
SI-CON11-0/20
SI-CON11-0/20-5V
SI-CON11-0/20-IC
SI-CON11-4/20
SI-CON11-4/20-IC
SI-CON11-5/25
SI-CON11-5/25-IC



SI-CON8
(incl. Windows® PC-Software
SI-CON8-Scope)



A-LAS-CON1
(incl. Windows® PC-Software
A-LAS-CON1-Scope)



SI-CON34
(incl. Windows® PC-Software
SCOPE34)