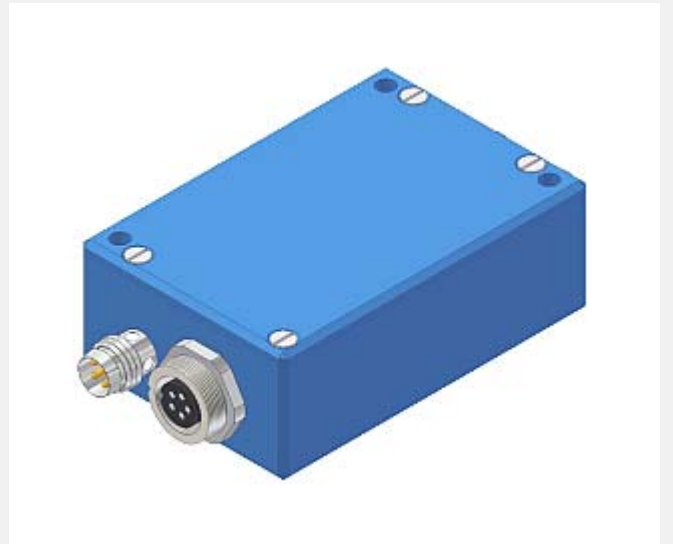


# A-LAS Serie

## ▶ SI-CON4

- Kontrollelektronik zur Ansteuerung der A-LAS Sensoren
- 100%-Kontrolle von Objekten (Toleranzband-Überwachung)
- Objektpositionierung und -dickenkontrolle (im  $\mu\text{m}$ -Bereich)
- Hohe Triggeregenauigkeit (im  $\mu\text{m}$ -Bereich)
- Hohe Schaltfrequenz
- Schwellennachführung zuschaltbar
- Einstellung der Triggerschwelle sowie des Toleranzbandes über Windows®-Software
- Ausgangspolarität umschaltbar über Software
- Verschmutzungskompensiert

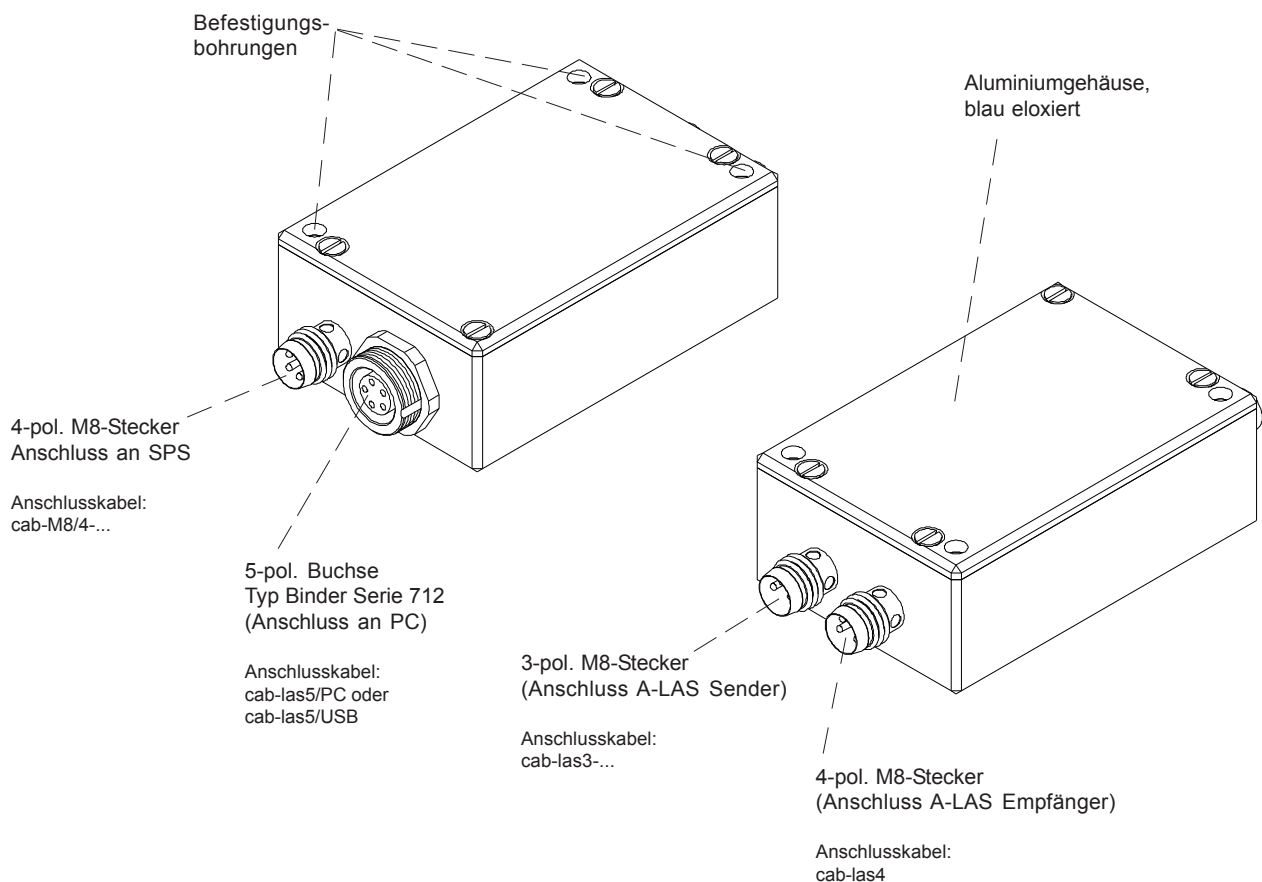


## Aufbau

### Produktbezeichnung:


#### SI-CON4

(incl. Windows® PC-Software A-LAS-Scope)



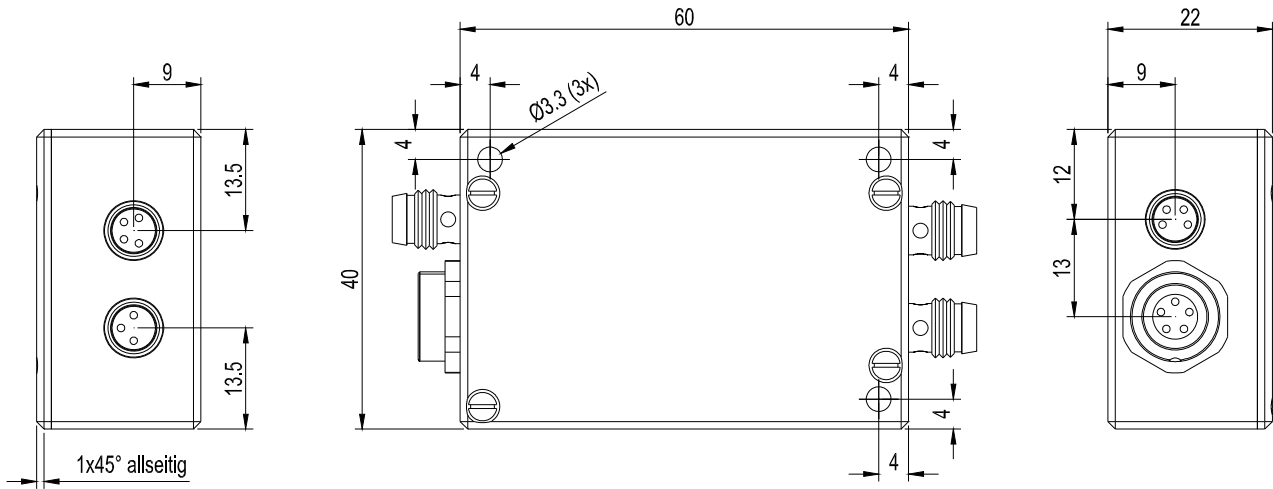


## Technische Daten

Typ	SI-CON4
Spannungsversorgung	+24VDC ( $\pm 10\%$ ), verpolungssicher, kurzschlussfest
Stromverbrauch	max. 150 mA
Min. erkennbares Objekt	< 10 $\mu\text{m}$ (abhängig von der Blende des A-LAS Sensors)
Auflösung	0,4% (100% = Blendengröße A-LAS Sensor)
Betriebstemperaturbereich	-20°C bis +55°C
Lagertemperaturbereich	-20°C bis +85°C
Schutzart	IP64
Schwellennachführung	zuschaltbar über PC
ANALOG Ausgang	0V ... 10V
DIGITAL Ausgang	einstellbar über PC: Qinv: NPN hellerschaltend (NPN Öffner) / PNP dunkelschaltend (PNP Schließer) Q: NPN dunkelschaltend (NPN Schließer) / PNP hellerschaltend (PNP Öffner)
Stromsteuereingang (I-CONTROL)	Laserleistung einstellbar über PC
Schaltzustandsanzeige	Visualisierung durch eine LED (integriert im M8-Stecker am Gehäuse)
Steckerart:	Verbindung zur SPS: 4-pol. M8-Stecker Verbindung zum PC: 5-pol. Flanschdose Binder Serie 712 Verbindung zum Sensor: A-LAS Sender: 3-pol. M8-Stecker, A-LAS Empfänger: 4-pol. M8-Stecker
Dynam. Schaltausgang (Pulsverlängerung)	zuschaltbar über PC (0ms ... 200ms)
Schaltfrequenz	typ. 6 kHz
Max. Schaltstrom	100 mA, kurzschlussfest
Bandbreite Analogsignal	1 kHz (-3 dB)
Abtastfrequenz	typ. 25 kHz
Schnittstelle	RS232, parametrisierbar unter Windows®
Gehäusematerial	Aluminium, blau eloxiert
Gehäuseabmessungen	LxBxH ca. 60 mm x 40 mm x 22 mm (ohne Anschlussstecker)
EMV Prüfung nach	DIN EN 60947-5-2 



Abmessungen



Alle Abmessungen in mm

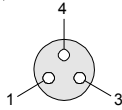


Anschlussbelegung

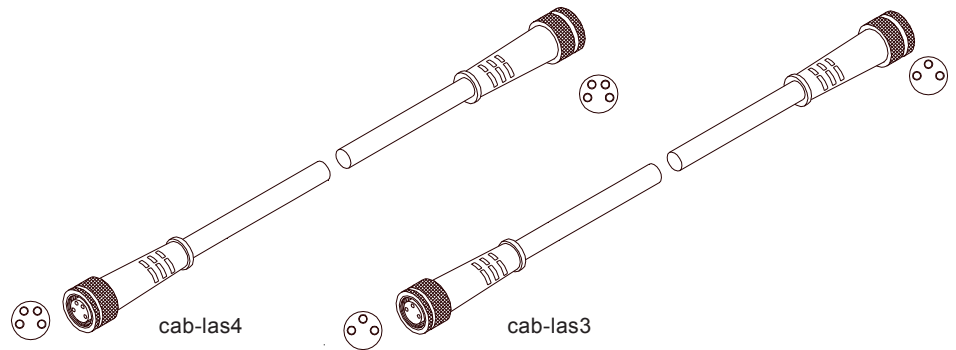
**Anschluss an A-LAS Sender:**

3-pol. M8-Stecker

Pin:	Belegung:
1	+5V
3	GND (0V)
4	I-CONTROL (0V...+5V)



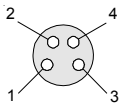
**Anschlusskabel:**  
 cab-las3-(Länge)  
 cab-las3-w-(Länge) (90° gewinkelt)  
 (Standardlänge 1m)  
 auch erhältlich in 2m, 3m, 5m



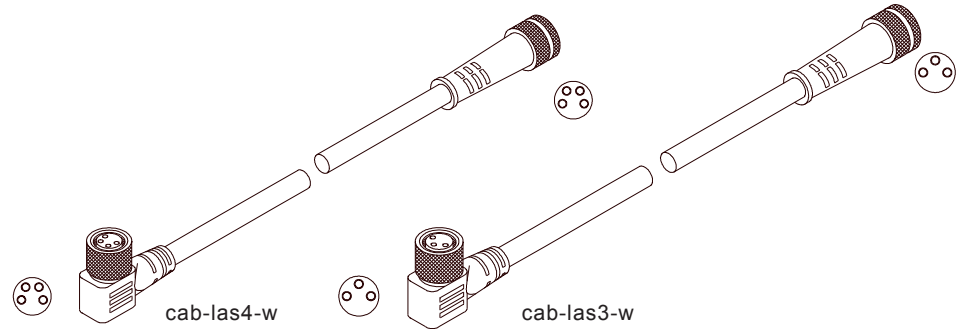
**Anschluss an A-LAS Empfänger:**

4-pol. M8-Stecker

Pin:	Belegung:
1	+12VDC
2	GND (0V)
3	SCHIRM
4	ANALOG (0V...+12V)



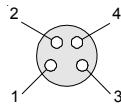
**Anschlusskabel:**  
 cab-las4-(Länge)  
 cab-las4-w-(Länge) (90° gewinkelt)  
 (Standardlänge 1m,  
 auch erhältlich in 2m, 3m, 5m)



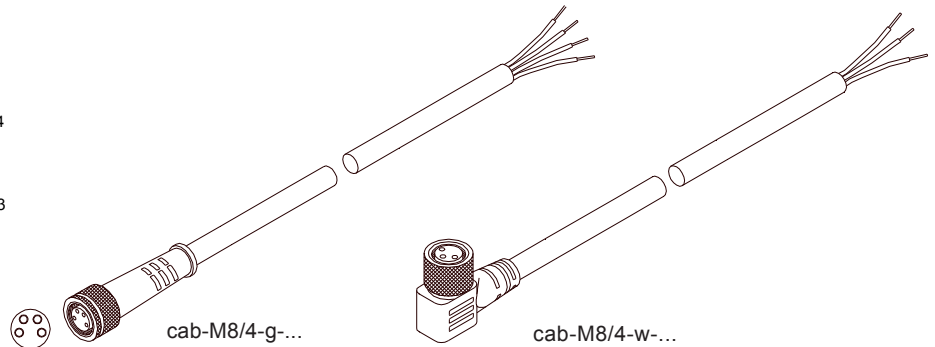
**Anschluss an SPS:**

4-pol. M8-Stecker

Pin:	Farbe:	Belegung:
1	br	+Ub (+24VDC ± 10%)
2	w s	ANALOG (0V...+10V)
3	bl	GND (0V)
4	s w	DIGITAL OUT



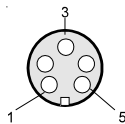
**Anschlusskabel:**  
 cab-M8/4-g-(Länge)  
 cab-M8/4-w-(Länge) (90° gewinkelt)  
 (Standardlänge 2m,  
 auch erhältlich in 5m)



**Anschluss an PC:**

5-pol. Buchse Binder 712

Pin:	Belegung:
1	GND (0V)
2	TxD
3	RxD
4	+24V (+Ub, OUT)
5	not connected



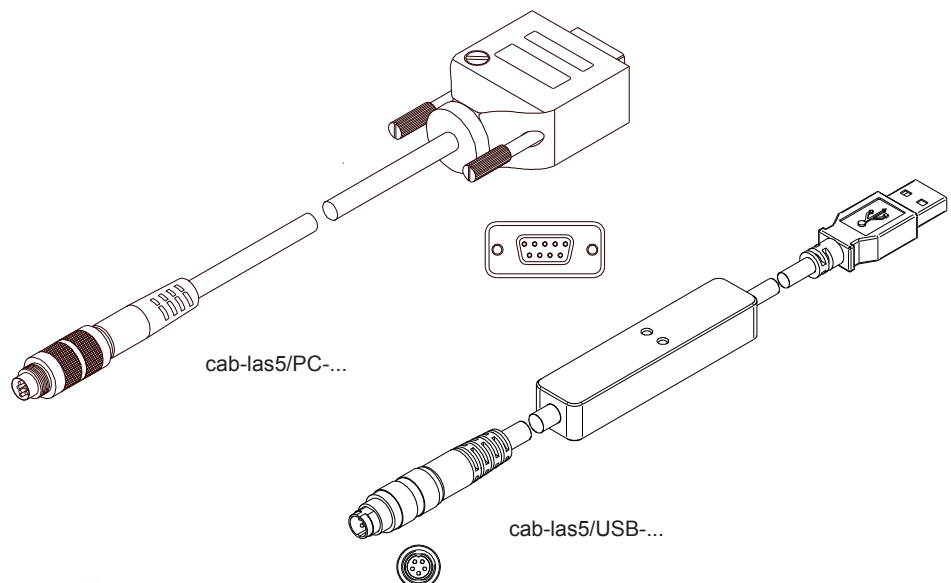
**Anschluss über RS232-Schnittstelle am PC:**

**Anschlusskabel:**  
 cab-las5/PC-(Länge) oder  
 cab-las5/PC-w-(Länge) (90° gewinkelt)  
 (Standardlänge 2m)

**alternativ:**

**Anschluss über USB-Schnittstelle am PC:**

**Anschlusskabel (incl. Treibersoftware):**  
 cab-las5/USB-(Länge)  
 cab-las5/USB-w-(Länge) (90° gewinkelt)  
 (Standardlänge 2m)

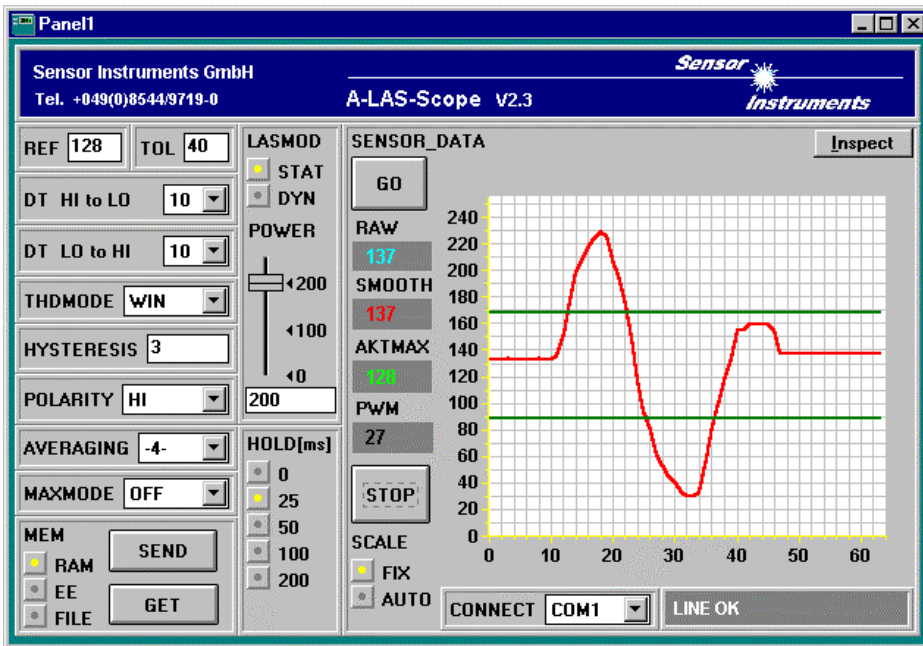


Parametrisierung

Windows®-Software A-LAS-Scope:

Mit Hilfe der Windows®-Bedienoberfläche kann die SI-CON4 Kontrollelektronik sehr einfach parametrisiert werden. Zu diesem Zweck wird die SI-CON4 über das serielle Schnittstellenkabel cab-las5/PC mit dem PC verbunden. Nach erfolgter Parametrisierung kann der PC wieder abgetrennt werden.

Windows®-Bedienoberfläche:



Anzeige der aktuellen Messdaten in numerischer sowie in graphischer Form:

Aktivieren des Messdatenfeldes, dient als Einstellhilfe im statischen Betrieb. Die Anzeige der Messdaten erfolgt in "digits" mit einer 8-bit-Auflösung des Messbereichs. Dabei wird der Arbeitsmessbereich (Blende) im Bereich 0 bis 255 angezeigt. Die Auflösung beträgt dabei: Blendengröße/256.

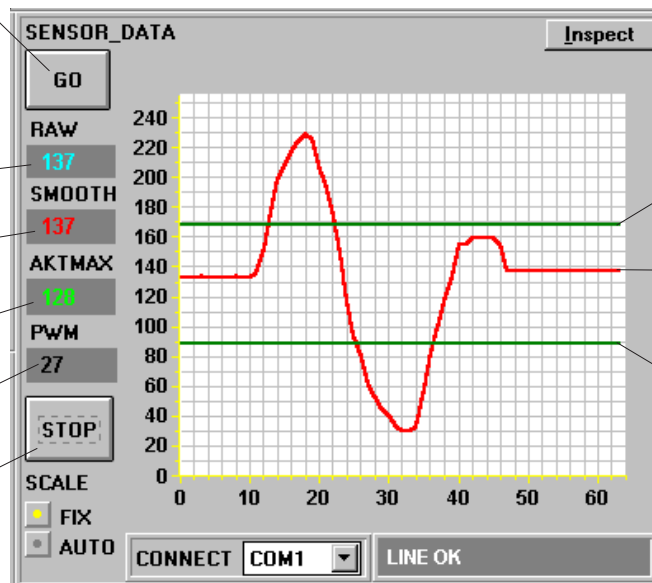
Anzeige der Rohdaten

Anzeige des gemittelten Wertes

Anzeige des aktuellen Maximalwertes

Anzeige der Laserleistung

Unterbrechen des Messdatentransfers



Toleranzbandanzeige

aktuelles Messsignal

Toleranzbandanzeige



## Parametrisierung

### Einstellen des Referenzwertes:

Anzeige der aktuellen Messdaten in numerischer sowie in graphischer Form, Aktivieren des Messdatenfeldes, dient als Einstellhilfe im statischen Betrieb. Die Anzeige der Messdaten erfolgt in "digits" mit einer 8-bit-Auflösung des Messbereichs. Dabei wird der Arbeitsmessbereich (Blende) im Bereich 0 bis 255 angezeigt. Die Auflösung beträgt dabei: Blendengröße/256.

### Einstellen des Toleranzwertes:

Abhängig vom THDMODE wird über den Referenzwert ein Toleranzfenster gelegt (bei THDMODE WIN), bzw. die Lage der unteren Schwelle (bei THDMODE LOW) oder der oberen Schwelle (bei THDMODE HIGH) festgelegt.

Funktionsprinzip:

Liegt im WIN-Mode das Messsignal innerhalb des Toleranzfeldes, erfolgt eine Schaltzustandsanzeige "im Fenster" als HIGH (oder LOW, je nach Polarity-Wahl). Verlässt hingegen das Messsignal den Toleranzbereich, dann erfolgt eine Schaltzustandsänderung "außerhalb Fenster", z.B. LOW (oder HIGH, je nach Polarity-Wahl).

Im LOW-Mode bzw. HIGH-Mode erfolgt ein Wechsel des Schaltzustandes bei Über- bzw. Unterschreiten der jeweils aktiven Schwelle.

### Einstellen der Zeitkonstante (bei Schwellennachführung aktiviert = MAXMODE ON):

Schwelle folgt kleiner werdendem Maximalwert

Schwelle folgt größer werdendem Maximalwert

### Einstellen des Schwellenmodus:

HIGH obere Schwelle aktiviert  
 LOW untere Schwelle aktiviert  
 WIN beide Schwellen aktiviert (Toleranzfenster)

### Weitere Einstellmöglichkeiten:

Einstellen der Schalthysterese

Vorgabe der Polarität

Einstellen des Mittelwertes

Aktivieren der Schwellennachführung

Einstellen der Laserleistung

Pulsverlängerung des Schaltausgangs