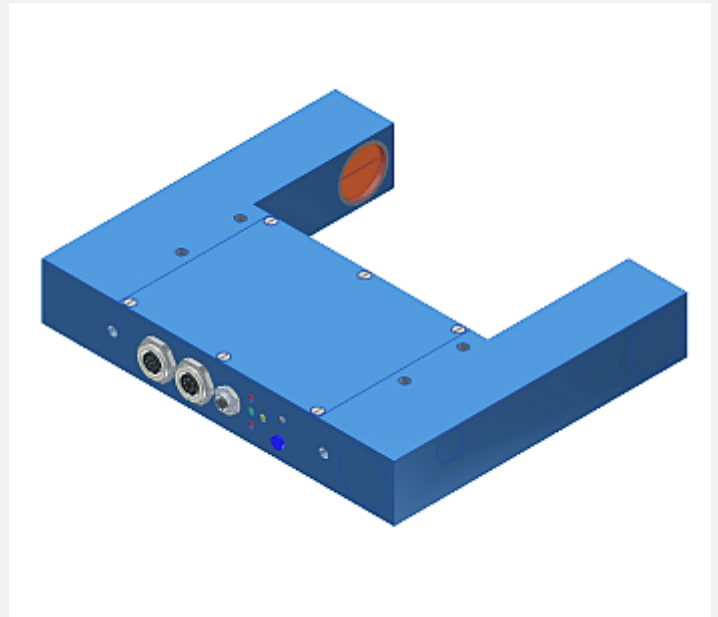


# L-LAS Serie

## ▶ L-LAS-TB-F-(16)-100/60 L-LAS-TB-F-(16)-100/60-4/20

- Linienlaser <math><0,4\text{ mW}</math>, Wellenlänge 670 nm, Laserklasse 1
- Sichtbare Laserlinie, typ. 16 mm x 1 mm
- Messbereich typ. 16 mm
- Auflösung typ. 16  $\mu\text{m}$
- Sender/Empfänger-Abstand 100 mm
- Integriertes Interferenzfilter
- CCD-Zeilendetektor mit 256 Pixel, 2048 Subpixel (8-fach)
- Externe Teach-Taste und Potentiometer zur Toleranzvorgabe
- RS232-Schnittstelle (USB- oder Ethernet-Adapter optional)
- 2 digitale Eingänge, 3 digitale Ausgänge
- 1 analoger Ausgang 0 ... +10V (optional 4 ... 20mA)
- Schaltzustandsanzeige über 4 LEDs (1x grün, 2x rot, 1x gelb)



### Aufbau

#### Produktbezeichnung:

**L-LAS-TB-F-(AxB)\*-100/60**

**L-LAS-TB-F-(AxB)\*-100/60-4/20**

(incl. Windows® PC-Software L-LAS-TB-Scope)

**4/20:** Stromausgang 4...20mA

\*AxB (Ausrichtung der Laserlinie):

**16x1** (A=16mm, B=1mm)

**1x16** (A=1mm, B=16mm)

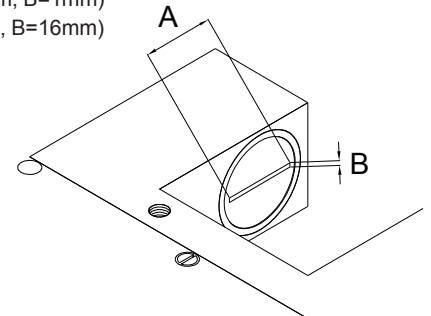
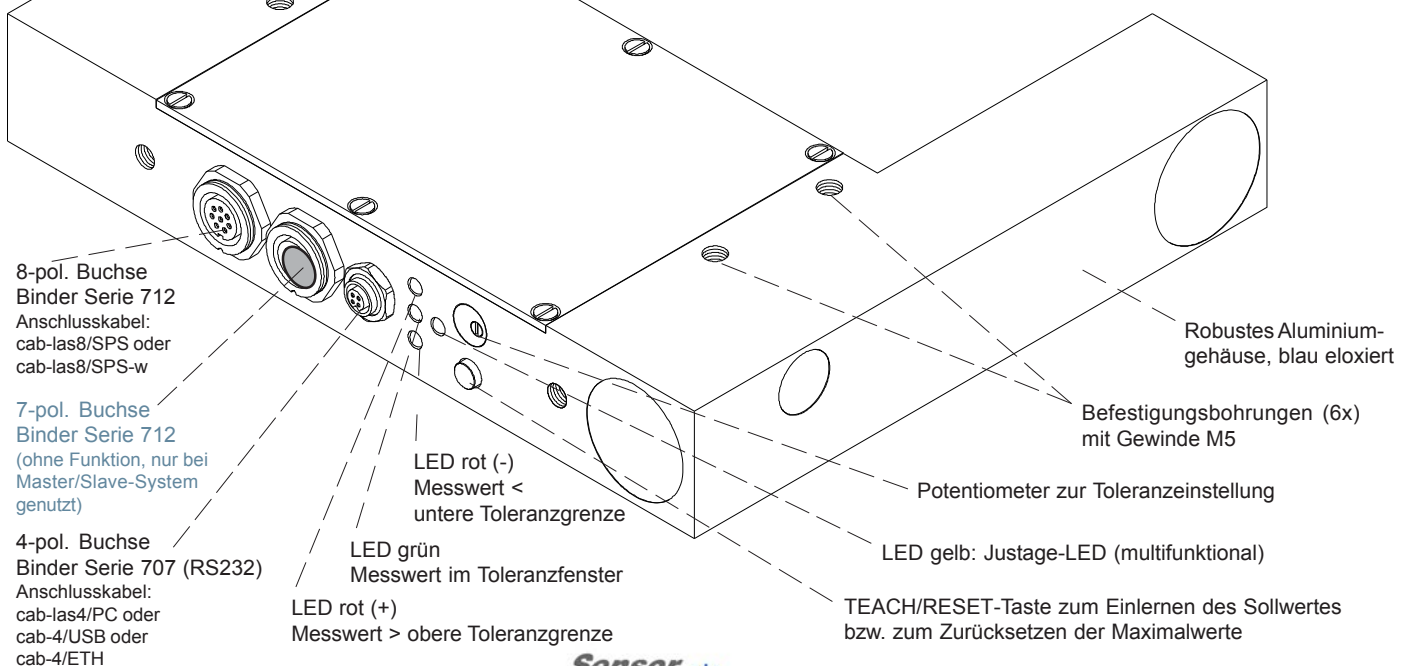



Abbildung:  
**L-LAS-TB-F-16x1-100/60**

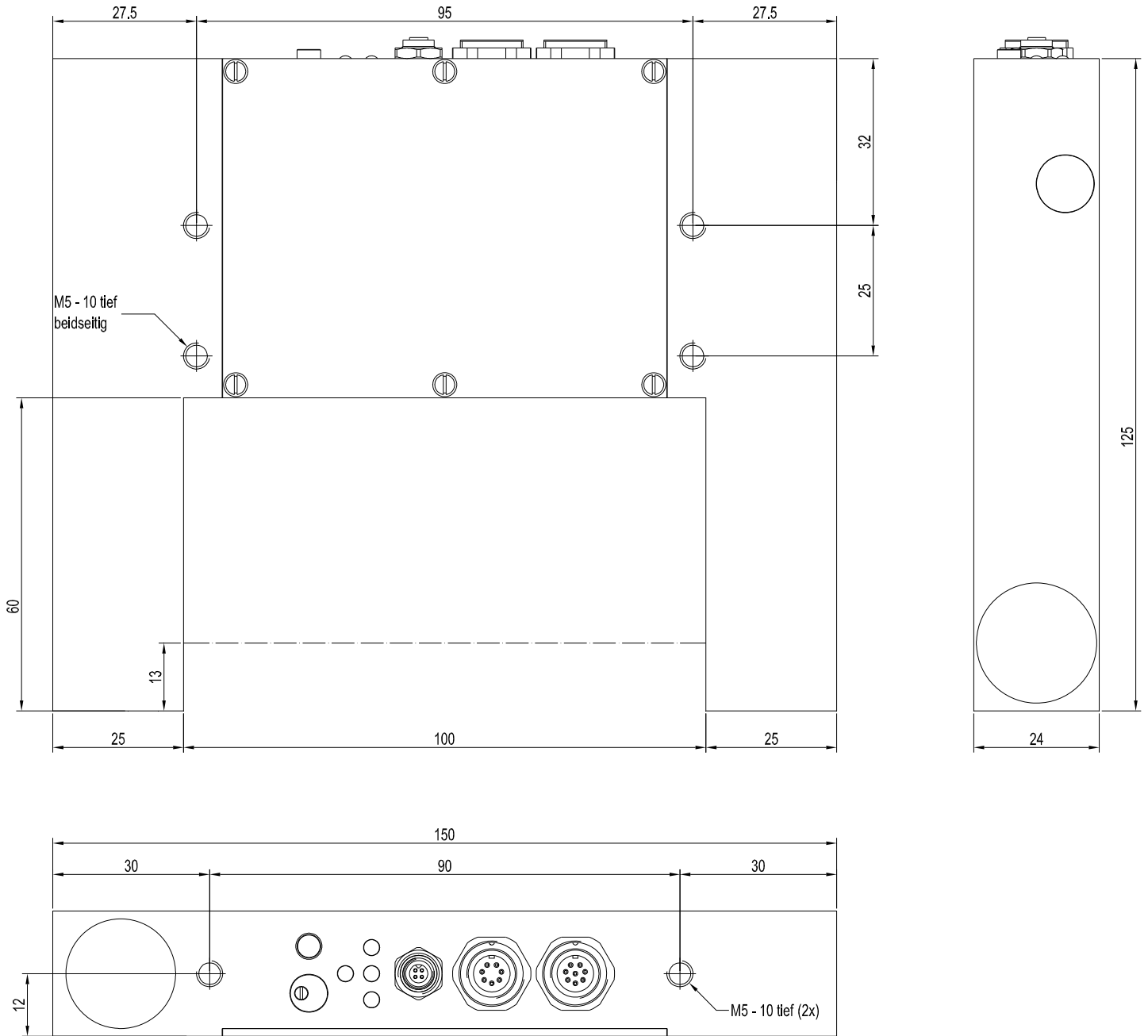




## Technische Daten

Typ	L-LAS-TB-F-16x1-100/60 L-LAS-TB-F-1x16-100/60	L-LAS-TB-F-16x1-100/60-4/20 L-LAS-TB-F-1x16-100/60-4/20
Laser	Halbleiterlaser, 670 nm, DC-Betrieb, <0,4 mW max. opt. Leistung, Laserklasse 1 gemäß DIN EN 60825-1. Für den Einsatz dieses Lasersensors sind daher keine Schutzmaßnahmen erforderlich.	
Arbeitsabstand	Sender/Empfänger-Abstand: 100 mm (= Gabelweite)	
Messbereich	typ. 16 mm	
Auflösung	typ. 16 µm	
Reproduzierbarkeit	typ. ± 16 µm	
Linearität	typ. 0,1 % vom Skalenendwert (FSR)	
Optisches Filter	Interferenzfilter	
Analogausgang (ANA)	Spannungsausgang 0 ... +10V	Stromausgang 4 ... 20mA
Digitalausgänge (OUT0, OUT1, OUT2)	pnp-hellschaltend/npn-dunkelschaltend oder pnp-dunkelschaltend/npn-hellschaltend, einstellbar unter Windows®, 100 mA, kurzschlussfest	
Digitaleingänge (IN0, IN1)	IN0: Externer Trigger IN1: Teach/Reset (Doppelfunktion) Eingangsspannung +Ub/0V, mit Schutzbeschaltung	
Spannungsversorgung	+24VDC (± 10%)	
Empfindlichkeitseinstellung	einstellbar mit Potentiometer TOL oder unter Windows® auf PC	
Laserleistungsnachregelung	einstellbar unter Windows® auf PC	
Stromverbrauch	typ. 200 mA	
Schutzart	Elektronik: IP54, Optik: IP67	
Betriebstemperaturbereich	-10°C ... +50°C	
Lagertemperaturbereich	-20°C ... +85°C	
Gehäusematerial	Aluminium, blau eloxiert	
Gehäuseabmessungen	LxBxH ca. 125 mm x 150 mm x 24 mm (ohne Flanschbuchsen)	
Steckertyp	8-pol. Rundbuchse Typ Binder 712 (SPS/Power) 4-pol. Rundbuchse Typ Binder 707 (PC/RS232)	
Teach-Taste	Teach-Taste am Gehäuse zum Einlernen des Sollwertes	
LED-Anzeigen	LED rot (+) : Messwert > obere Toleranzgrenze LED grün : Messwert im Toleranzfenster LED rot (-) : Messwert < untere Toleranzgrenze LED gelb: Justage-LED (multifunktional)	
EMV-Prüfung nach	DIN EN 60947-5-2 	
Scan-Frequenz	max. 1.5 kHz	
Max. Schaltstrom	100 mA, kurzschlussfest	
Schnittstelle	RS232, parametrisierbar unter Windows®	
Anschlusskabel	Anschluss an PC: cab-las4/PC oder cab-4/USB oder cab-4/ETH Anschluss an SPS: cab-las8/SPS oder cab-las8/SPS-w	
Ausgangspolarität	Hell-/Dunkelschaltung, umschaltbar unter Windows®	

Abmessungen



Alle Abmessungen in mm

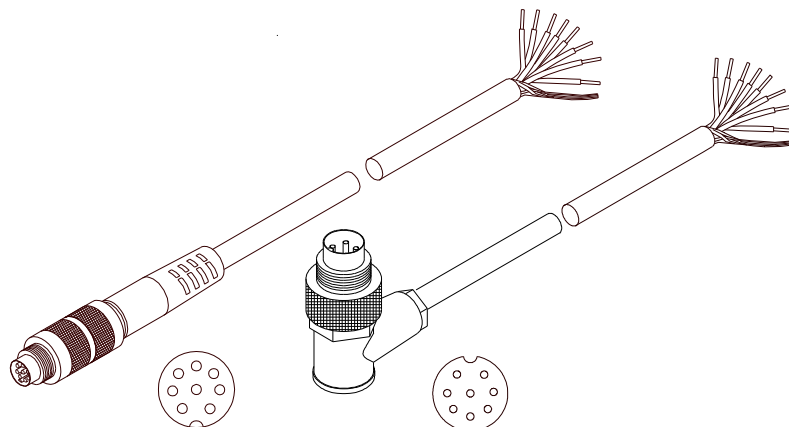


## Anschlussbelegung

**Anschluss an SPS:****8-pol. Buchse Binder Serie 712**

Pin:	Farbe:	Belegung:
1	weiß	GND (0V)
2	braun	+24VDC ( $\pm 10\%$ )
3	grün	IN0 (EXT TRIGGER)
4	gelb	IN1 (TEACH / RESET)
5	grau	OUT0 (-)
6	rosa	OUT1 (+)
7	blau	OUT2 (OK)
8	rot	ANA (0 ... +10V)

**bei Version -4/20:  
ANA (4 ... 20mA)**



cab-las8/SPS-...  
(Länge max. 25m, Mantel: PU)

cab-las8/SPS-w-...  
(Länge max. 25m, Mantel: PU)

**Anschlusskabel:**

cab-las8/SPS-(Länge) oder  
cab-las8/SPS-w-(Länge) (90° gewinkelt)  
(Standardlänge 2m)

**Anschluss an PC:****4-pol. Buchse Binder Serie 707**

Pin:	Belegung:
1	+24VDC (+Ub, OUT)
2	GND (0V)
3	RxD
4	TxD

**Anschluss über RS232-Schnittstelle am PC:**

**Anschlusskabel:**  
cab-las4/PC-(Länge) oder  
cab-las4/PC-w-(Länge) (90° gewinkelt)  
(Standardlänge 2m)

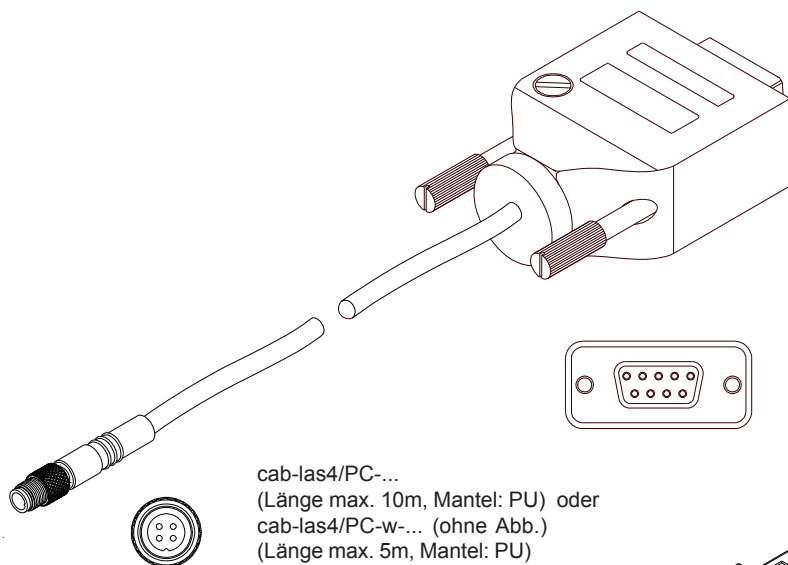
**alternativ:****Anschluss über USB-Schnittstelle am PC:**

**Anschlusskabel (incl. Treibersoftware):**  
cab-4/USB-(Länge) oder  
cab-4/USB-w-(Länge) (90° gewinkelt)  
(Standardlänge 2m)

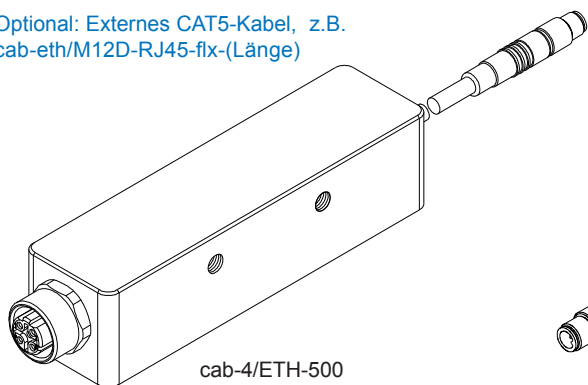
**alternativ:****Anschluss an lokales Netzwerk über Ethernet-Bus:**

**Adapter (inkl. Software „SensorFinder“):**  
cab-4/ETH-500  
(Standardlänge 0,5m)

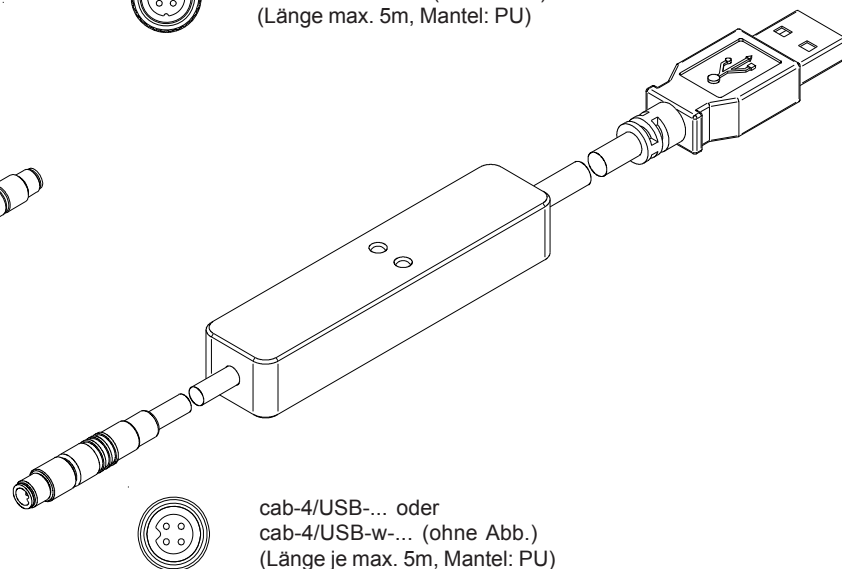
Optional: Externes CAT5-Kabel, z.B.  
cab-eth/M12D-RJ45-flx-(Länge)



cab-las4/PC-...  
(Länge max. 10m, Mantel: PU) oder  
cab-las4/PC-w-... (ohne Abb.)  
(Länge max. 5m, Mantel: PU)

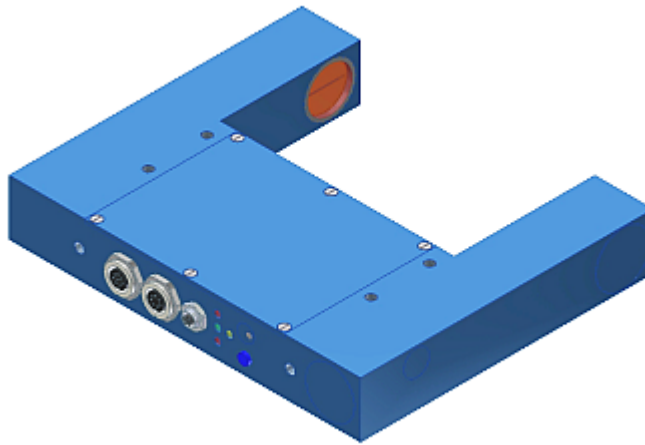
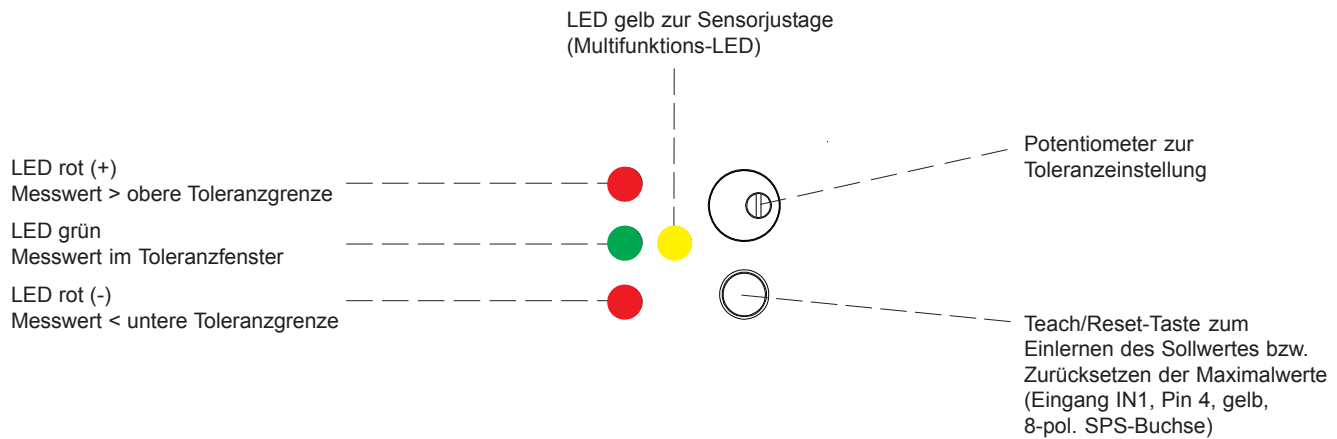


cab-4/ETH-500  
(Länge 0,5m, Mantel: PU)  
4-pol. M12-Buchse (D-codiert)  
zum Anschluss eines externen  
CAT5 Kabels, z.B.  
cab-eth/M12D-RJ45-flx-(Länge)



cab-4/USB-... oder  
cab-4/USB-w-... (ohne Abb.)  
(Länge je max. 5m, Mantel: PU)

## LED-Display



## Laser-Hinweis

Die Laser-Zeilensensoren der L-LAS-TB Serie entsprechen der Laserklasse 1 gemäß EN 60825-1. Die zugängliche Laserstrahlung ist unter vernünftigerweise vorhersehbaren Bedingungen ungefährlich. Die vernünftigerweise vorhersehbaren Bedingungen sind beim bestimmungsgemäßen Betrieb eingehalten. Für den Einsatz dieser Lasersender sind daher keine zusätzlichen Schutzmaßnahmen erforderlich.

Die Laser-Zeilensensoren der L-LAS-TB Serie werden mit einem Laser-Hinweisetikett „LASER KLASSE 1“ geliefert.

**LASER KLASSE 1**

DIN EN 60825-1: 2008-05

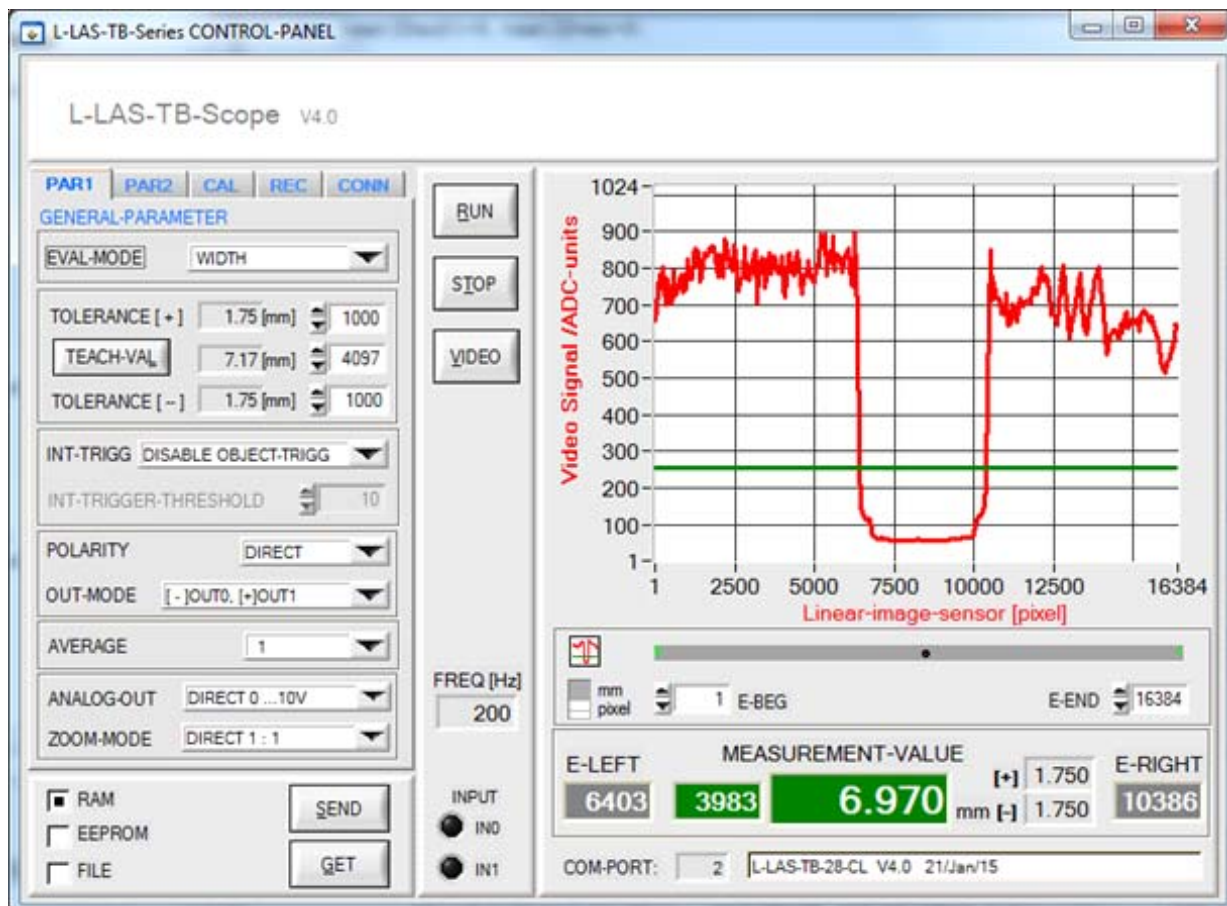


## Parametrisierung

### Windows®-Software L-LAS-TB-Scope:

Mit Hilfe der Windows®-Bedienoberfläche kann der L-LAS-TB Sensor sehr einfach parametrisiert werden. Zu diesem Zweck wird der Sensor über das serielle Schnittstellenkabel cab-las4/PC (bzw. cab-las4/USB oder SI-RS232/Ethernet-4) mit dem PC verbunden. Nach erfolgter Parametrisierung kann der PC wieder abgetrennt werden.

### Windows®-Bedienoberfläche:



Folgende Einstellungen können mit Hilfe der L-LAS-TB-Scope Software am Sensor vorgenommen werden:

- Einstellung der Laserleistung und Art der Leistungsnachregelung
- Polarität der Digitalausgänge
- Verschiedene Auswertemodi
- Auslösen des Teachvorgangs durch Softwaretaste
- Einstellung der Toleranzgrenzen für die Überwachung des Messwertes

Desweiteren können mit Hilfe der L-LAS-TB-Scope Software verschiedene numerische und graphische Messgrößen visualisiert werden. So können die Rohdaten des CCD-Zeilensensors graphisch und numerisch dargestellt werden.