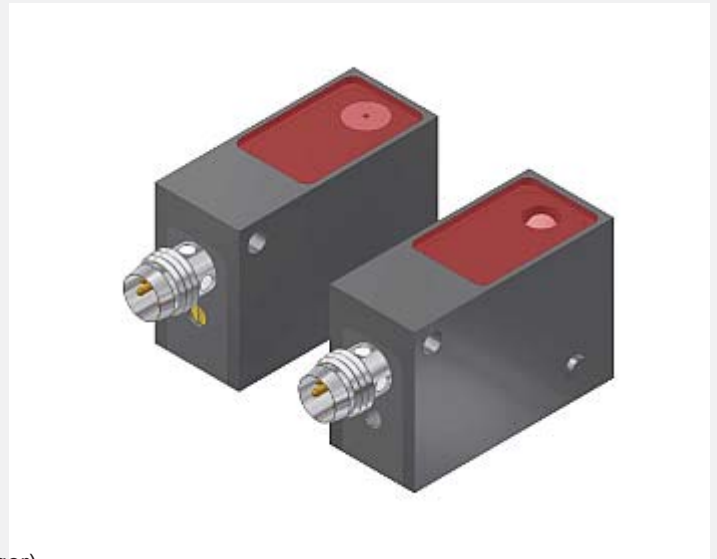


# C-LAS Serie

## ► C-LAS-14-...

### Laser-Einweglichtschranke

- Sichtbares Laserlicht 670 nm (rot), Laserklasse 2
- Kollimierter Laserstrahl (geringe Strahldivergenz)
- Arbeitsabstand (Sender/Empfänger) typ. 100 mm ... 100 m
- Potentiometer zur Einstellung der Laserleistung
- Zwei Schaltausgänge (PNP no/nc bzw. NPN no/nc)
- Hohe Schaltfrequenz (typ. 2 kHz)
- Kratzfeste Glasoptik
- Kurzschlussfest und verpolungssicher
- 4-pol. M8-Stecker aus Metall
- Gelbe LED zur Betriebsanzeige (im M8-Stecker, Sender)
- Gelbe LED zur Schaltzustandsanzeige (im M8-Stecker, Empfänger)
- Robustes Kunststoffgehäuse
- Montagevorrichtung optional erhältlich



## Aufbau

### Produktbezeichnung:

**C-LAS-14-T** (Sender)

**C-LAS-14-R-(Schaltausgang)** (Empfänger)

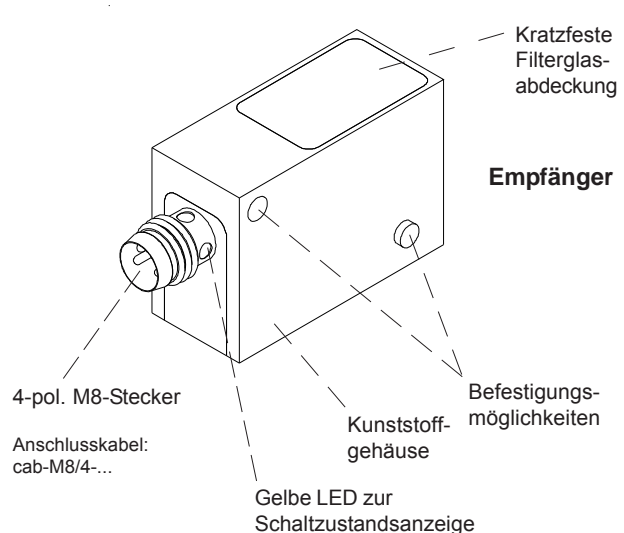
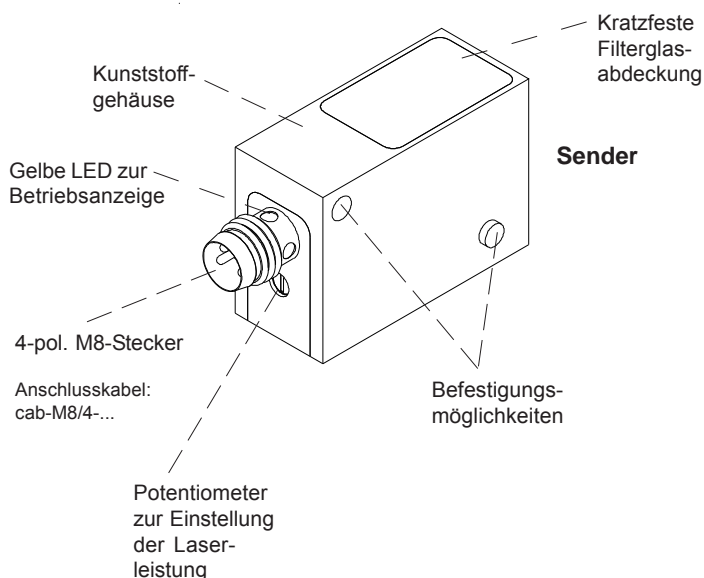
**Zubehör:** (s. Seite 5)

**MOUNT-23/34** Montagevorrichtung


### Schaltausgang wählbar:

**P** = 1x pnp-dunkelschaltend (pnp-Schließer),  
1x pnp-hellschaltend (pnp-Öffner)

**N** = 1x npn-dunkelschaltend (nnp-Schließer),  
1x npn-hellschaltend (nnp-Öffner)



## Technische Daten

Typ	C-LAS-14-T (Sender) C-LAS-14-P-R (Empfänger)	C-LAS-14-T (Sender) C-LAS-14-N-R (Empfänger)
Lichtquelle	Halbleiterlaser, 670 nm, AC-Betrieb, 1 mW max. opt. Leistung, Laserklasse 2 gemäß DIN EN 60825-1. Für den Einsatz dieses Lasertasters sind daher keine zusätzlichen Schutzmaßnahmen erforderlich.	
Arbeitsabstand	Sender/Empfänger-Abstand: typ. 100 mm ... 100 m	
Laserstrahlfokus	kollimiert, unendlich, typ. 1mrad Strahldivergenz	
Laserspotgröße	bei Lichtaustritt aus Sender: typ. < 2 mm	
Min. erkennbares Objekt	im Nahbereich: < 0,5 m: typ. 2 mm; < 5 m: typ. 5 mm im Fernbereich: typ. 10 mm	
Optisches Filter	Rotlichtfilter RG645	
Spannungsversorgung	+24VDC (± 10%), verpolsicher, überlastsicher	
Wechsellichtbetrieb	typ. 100 kHz	
Umgebungslicht	bis 5000 Lux	
Schutzart	IP67	
Stromverbrauch	ca. 50 mA	
EMV Prüfung nach	DIN EN 60947-5-2 	
Steckerart	Sender und Empfänger: Verbindung zur SPS: jeweils 4-pol. M8-Stecker	
Anschlusskabel	Sender und Empfänger: jeweils cab-M8/4-...	
Betriebstemperaturbereich	-20°C ... +55°C	
Lagertemperaturbereich	-20°C ... +85°C	
Gehäusematerial	Kunststoff, schwarz	
Gehäuseabmessungen	Sender und Empfänger: jeweils LxBxH ca. 33 mm x 16 mm x 23 mm (ohne Anschlussstecker)	
Ansprechzeit/Abfallzeit	< 200 µs	
Max. Schaltstrom	100 mA, kurzschlussfest	
Schaltfrequenz	typ. 2 kHz	
Ausgänge	1x npn-dunkelschaltend (npn-Schließer) 1x npn-hellschaltend (npn-Öffner)	1x npn-dunkelschaltend (npn-Schließer) 1x npn-hellschaltend (npn-Öffner)
LED-Anzeigen	Sender: LED gelb zur Betriebsanzeige (integriert im M8-Stecker) Empfänger: LED gelb zur Schaltzustandsanzeige (integriert im M8-Stecker)	
Laserleistungseinstellung	mittels 270°-Potentiometer	

## Laserwarnhinweis

Die Sender der C-LAS Serie entsprechen der Laserklasse 2 gemäß EN 60825. Für den Einsatz dieser Lasersender sind daher keine zusätzlichen Schutzmaßnahmen erforderlich.

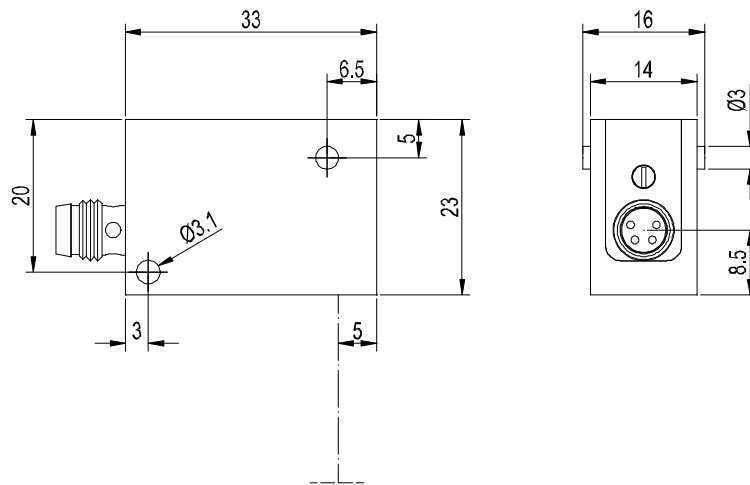
Die Sender der C-LAS Serie werden mit einem Laserwarnschild geliefert.



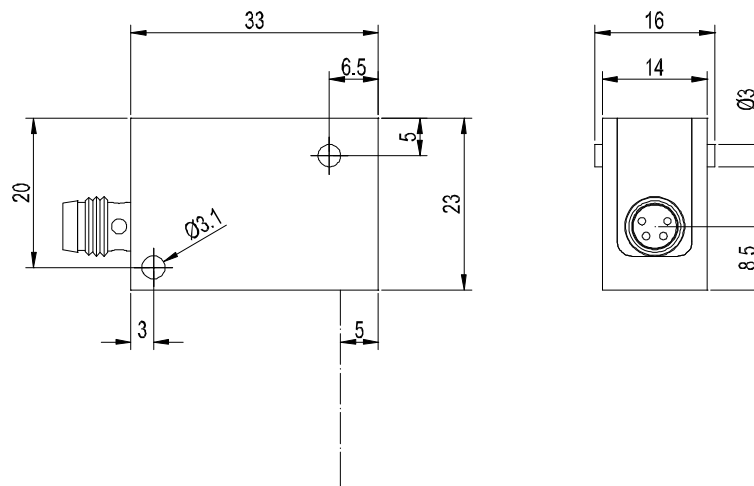
Nicht  
in den Strahl  
blicken  
Laser Klasse 2

Abmessungen

C-LAS-14-T  
(Sender)



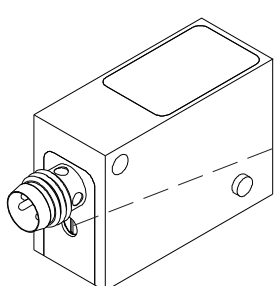
C-LAS-14-R...  
(Empfänger)



(Alle Abmessungen in mm)

Einstellung

C-LAS-14-T: Potentiometer zur Einstellung der Sendeleistung (0 ... max.):



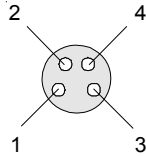
270°-Potentiometer: Drehen im Uhrzeigersinn: Sendeleistung lässt nach

## Anschlussbelegung

## Anschluss an SPS:

Sender C-LAS-14-T:  
4-pol. M8-Stecker

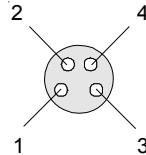
Pin-Nr.:	Farbe:	Belegung:
1	braun	+24VDC ( $\pm 10\%$ )
2	weiß	not connected
3	blau	GND (0V)
4	schwarz	not connected



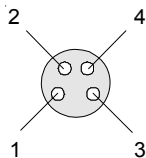
Anschlusskabel für Sender:  
cab-M8/4-g-(Länge) oder  
cab-M8/4-w-(Länge) (gewinkelt 90°)  
(Standardlänge 2m)

Empfänger C-LAS-14-R-P (Schaltausgang P):  
4-pol. M8-Stecker

Pin-Nr.:	Farbe:	Belegung:
1	braun	+24VDC ( $\pm 10\%$ )
2	weiß	AUSGANG pnp-dunkelschaltend (PNP n.o.)
3	blau	GND (0V)
4	schwarz	AUSGANG pnp-hellschaltend (PNP n.c.)

Empfänger C-LAS-14-R-N (Schaltausgang N):  
4-pol. M8-Stecker

Pin-Nr.:	Farbe:	Belegung:
1	braun	+24VDC ( $\pm 10\%$ )
2	weiß	AUSGANG npn-dunkelschaltend (NPN n.o.)
3	blau	GND (0V)
4	schwarz	AUSGANG npn-hellschaltend (NPN n.c.)

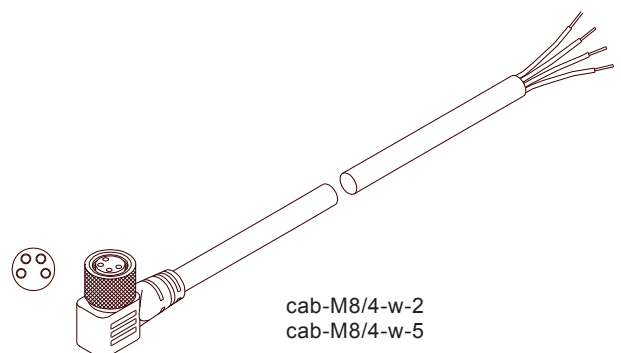
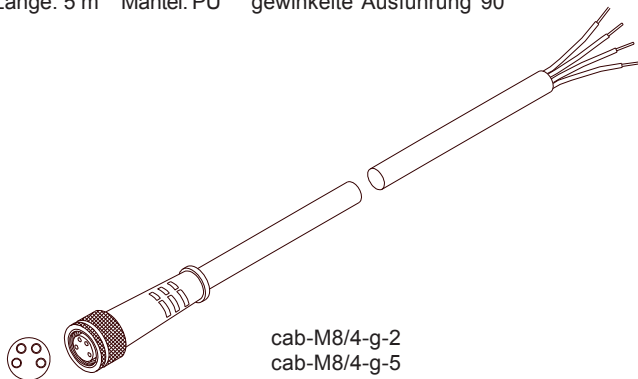


Anschlusskabel für Empfänger:  
cab-M8/4-g-(Länge) oder  
cab-M8/4-w-(Länge) (gewinkelt 90°)  
(Standardlänge 2m)

## Anschlusskabel

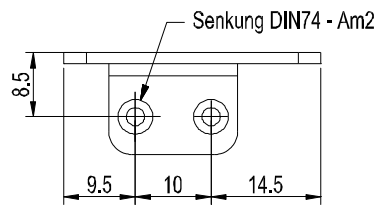
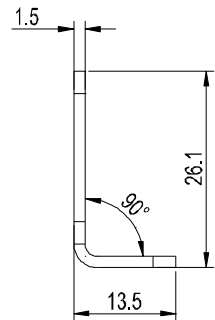
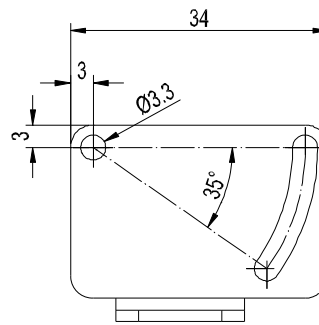
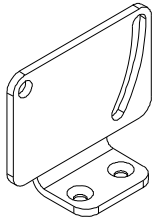
## Anschlusskabel zur Wahl:

cab-M8/4-g-2	Länge: 2 m	Mantel: PU	gerade Ausführung
cab-M8/4-g-5	Länge: 5 m	Mantel: PU	gerade Ausführung
cab-M8/4-w-2	Länge: 2 m	Mantel: PU	gewinkelte Ausführung 90°
cab-M8/4-w-5	Länge: 5 m	Mantel: PU	gewinkelte Ausführung 90°



Montage

Montagevorrichtung MOUNT-23/34  
(bitte separat bestellen)

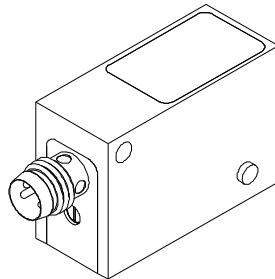


(Alle Abmessungen in mm)

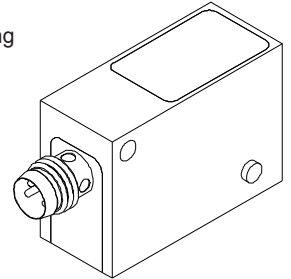
Produktlinie

Übersicht Kompakt-Laser-Sensoren

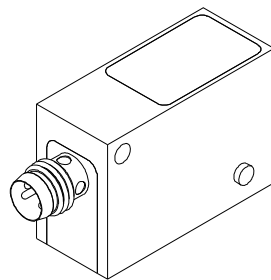
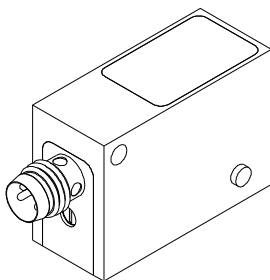
**C-LAS-LT-35-...**  
**C-LAS-LT-65-...**  
Laser-Taster mit Hintergrundausblendung



**C-LAS-LT-35-ANA**  
**C-LAS-LT-65-ANA**  
Laser-Taster mit Analogausgang



**C-LAS-14-T/-R (geteilt: Sender und Empfänger)**  
Laser-Einweglichtschranke



**C-LAS-LR-OP2-...**  
Laser-Reflex-Lichtschranke  
mit Polarisationsfilter  
(Objekt dient als Reflektor)

**C-LAS-LR-RP2-...**  
Laser-Reflex-Lichtschranke  
mit Polarisationsfilter  
(Reflektor bzw. Reflektorfolie)

