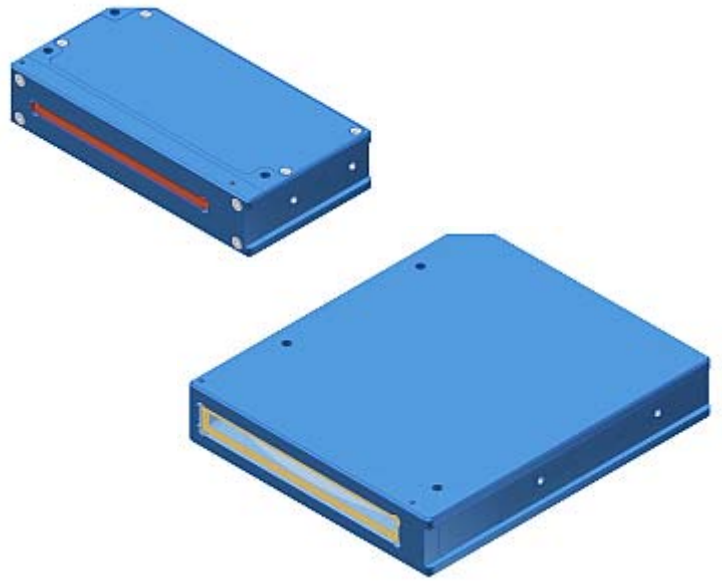


L-LAS Serie

► L-LAS-TB-100-...

- Linienlaser <0,4 mW, Wellenlänge 670 nm, Laserklasse 1
- Sichtbare Laserlinie, typ. 100 mm Lichtvorhang
- Messbereich typ. 98 mm
- Auflösung typ. 8 µm
- Arbeitsabstand bis zu 2000 mm
- Integriertes Interferenzfilter
- CCD-Zeilendetektor mit 1536 Pixel, 12288 Subpixel (8-fach)
- Ext. Teach-Taste und Potentiometer zur Toleranzvorgabe
- RS232-Schnittstelle (USB- oder Ethernet-Adapter optional)
- 2 digitale Eingänge, 3 digitale Ausgänge
- 1 analoger Ausgang (0 ... +10V, optional 4 ... 20mA)
- Schaltzustandsanzeige über 4 LEDs (1x grün, 2x rot, 1x gelb)



Aufbau

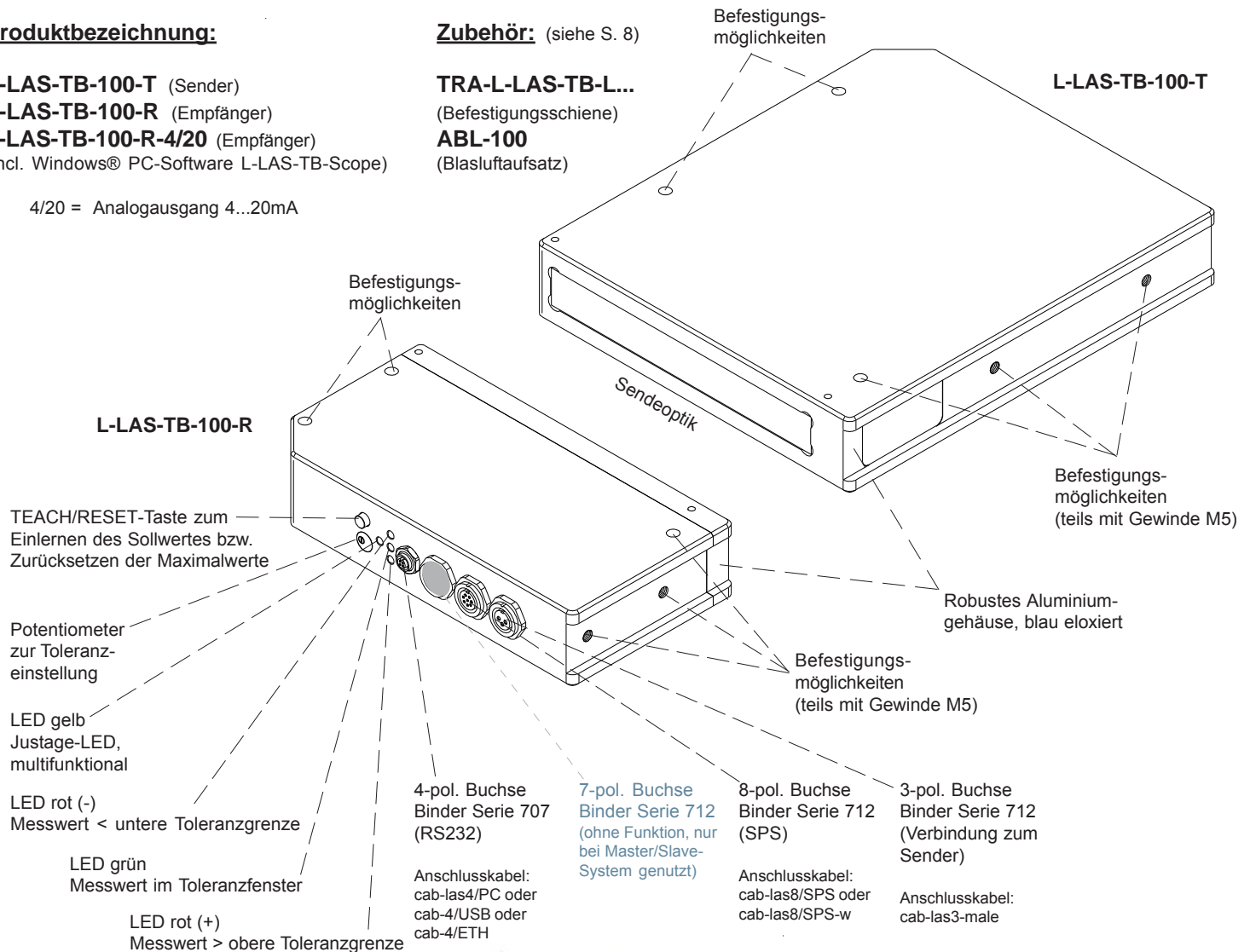
Produktbezeichnung:

- L-LAS-TB-100-T** (Sender)
- L-LAS-TB-100-R** (Empfänger)
- L-LAS-TB-100-R-4/20** (Empfänger)
- (incl. Windows® PC-Software L-LAS-TB-Scope)

4/20 = Analogausgang 4...20mA


Zubehör: (siehe S. 8)

- TRA-L-LAS-TB-L...**
(Befestigungsschiene)
- ABL-100**
(Blasluftaufsatz)





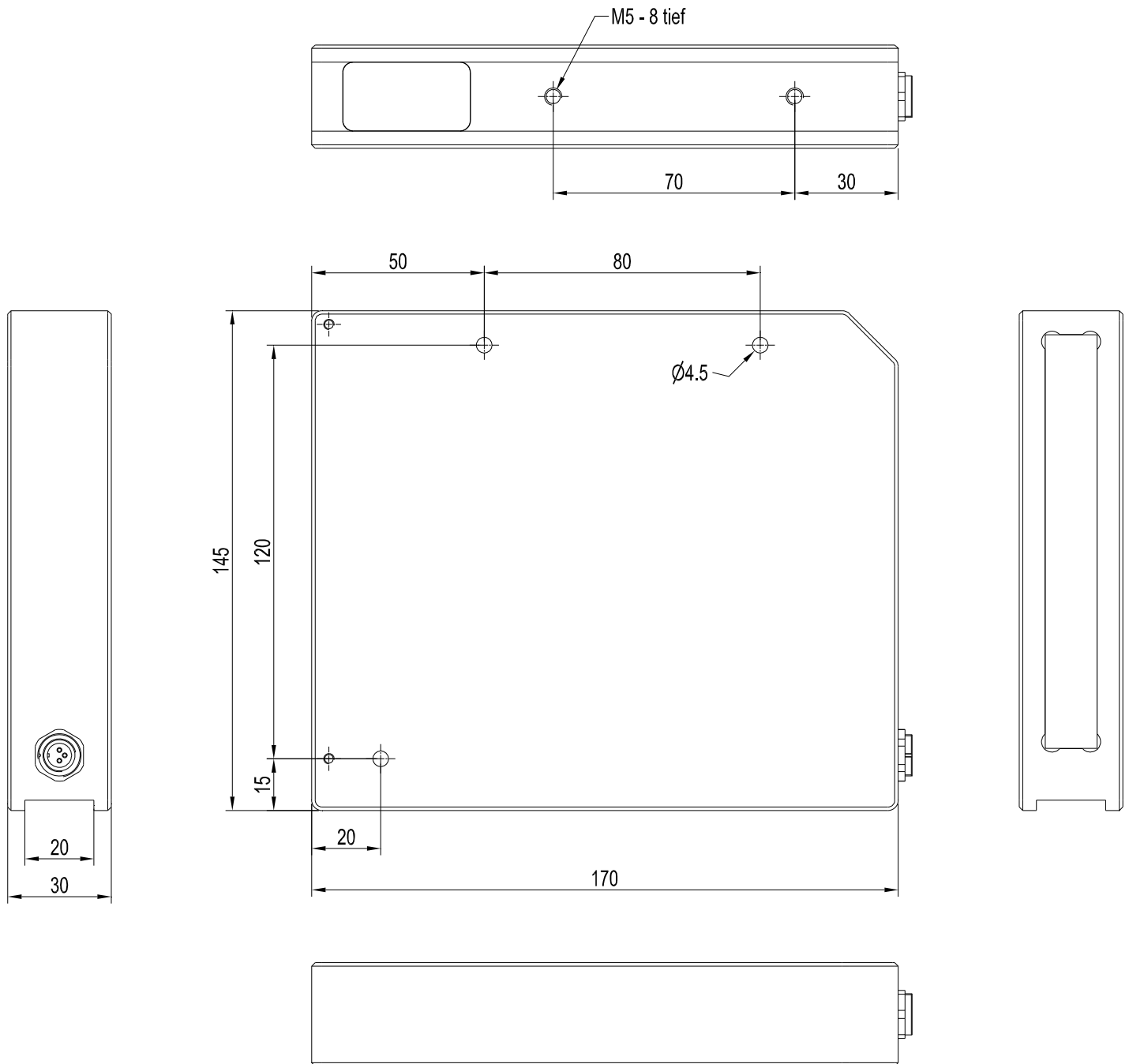
Technische Daten

Typ	L-LAS-TB-100-T L-LAS-TB-100-R	L-LAS-TB-100-T L-LAS-TB-100-R-4/20
Laser	Halbleiterlaser, 670 nm, DC-Betrieb, <0,4 mW max. opt. Leistung, Laserklasse 1 gemäß DIN EN 60825-1. Für den Einsatz dieses Lasersensors sind daher keine Schutzmaßnahmen erforderlich.	
Arbeitsabstand	max. 2000 mm	
Messbereich	typ. 98 mm	
Auflösung	typ. 8 µm	
Reproduzierbarkeit	typ. ± 8 µm	
Linearität	typ. 0,15% vom Skalendwert	
Optisches Filter	Interferenzfilter	
Analogausgang	Spannungsausgang 0 ... +10V	Stromausgang 4 ... 20mA
Digitalausgänge (OUT0, OUT1, OUT2)	pnp-hellschaltend/npn-dunkelschaltend oder pnp-dunkelschaltend/npn-hellschaltend, einstellbar unter Windows®, 100 mA, kurzschlussfest	
Digitaleingänge (IN0, IN1)	IN0: Externer Trigger, IN1: Teach/Reset (Doppelfunktion) Eingangsspannung +Ub/0V, mit Schutzbeschaltung	
Spannungsversorgung	+24VDC (± 10%)	
Empfindlichkeitseinstellung	unter Windows® auf PC	
Laserleistungsnachregelung	einstellbar unter Windows® auf PC	
Stromverbrauch	typ. 200 mA	
Schutzart	Elektronik: IP54, Optik: IP67	
Betriebstemperaturbereich	-10°C ... +50°C	
Lagertemperaturbereich	-20°C ... +85°C	
Gehäusematerial	Aluminium, blau eloxiert	
Gehäuseabmessungen	Sender: LxBxH ca. 170 mm x 145 mm x 30 mm (ohne Flanschbuchsen) Empfänger: LxBxH ca. 75 mm x 145 mm x 30 mm (ohne Flanschbuchsen)	
Stecker Empfänger	8-pol. Rundbuchse Typ Binder 712 (SPS/Power) 4-pol. M5 Rundbuchse Typ Binder 707 (RS232/PC) 3-pol. Rundbuchse Typ Binder 712 (Verbindung zum Sender)	
Stecker Sender	3-pol. Rundbuchse Typ Binder 712 (Verbindung zum Empfänger)	
Teach-Taste	Teach-Taste am Gehäuse zum Einlernen des Sollwertes	
LED-Anzeigen	LED rot (+) : Messwert > obere Toleranzgrenze LED grün : Messwert innerhalb der Toleranzgrenzen LED rot (-) : Messwert < untere Toleranzgrenze LED gelb : Multifunktions-LED (Spannungsanzeige/Visualisierung Teach-Vorgang)	
EMV-Prüfung nach	DIN EN 60947-5-2 	
Scan-Frequenz	max. 360 Hz	
Max. Schaltstrom	100 mA, kurzschlussfest	
Schnittstelle	RS232, parametrisierbar unter Windows®	
Anschlusskabel	Anschluss an PC: cab-las4/PC oder cab-4/USB oder cab-4/ETH Anschluss an SPS: cab-las8/SPS oder cab-las8/SPS-w Verbindungskabel Sender/Empfänger: cab-las3-male	
Ausgangspolarität	Hell-/Dunkelschaltung, umschaltbar unter Windows®	



Abmessungen

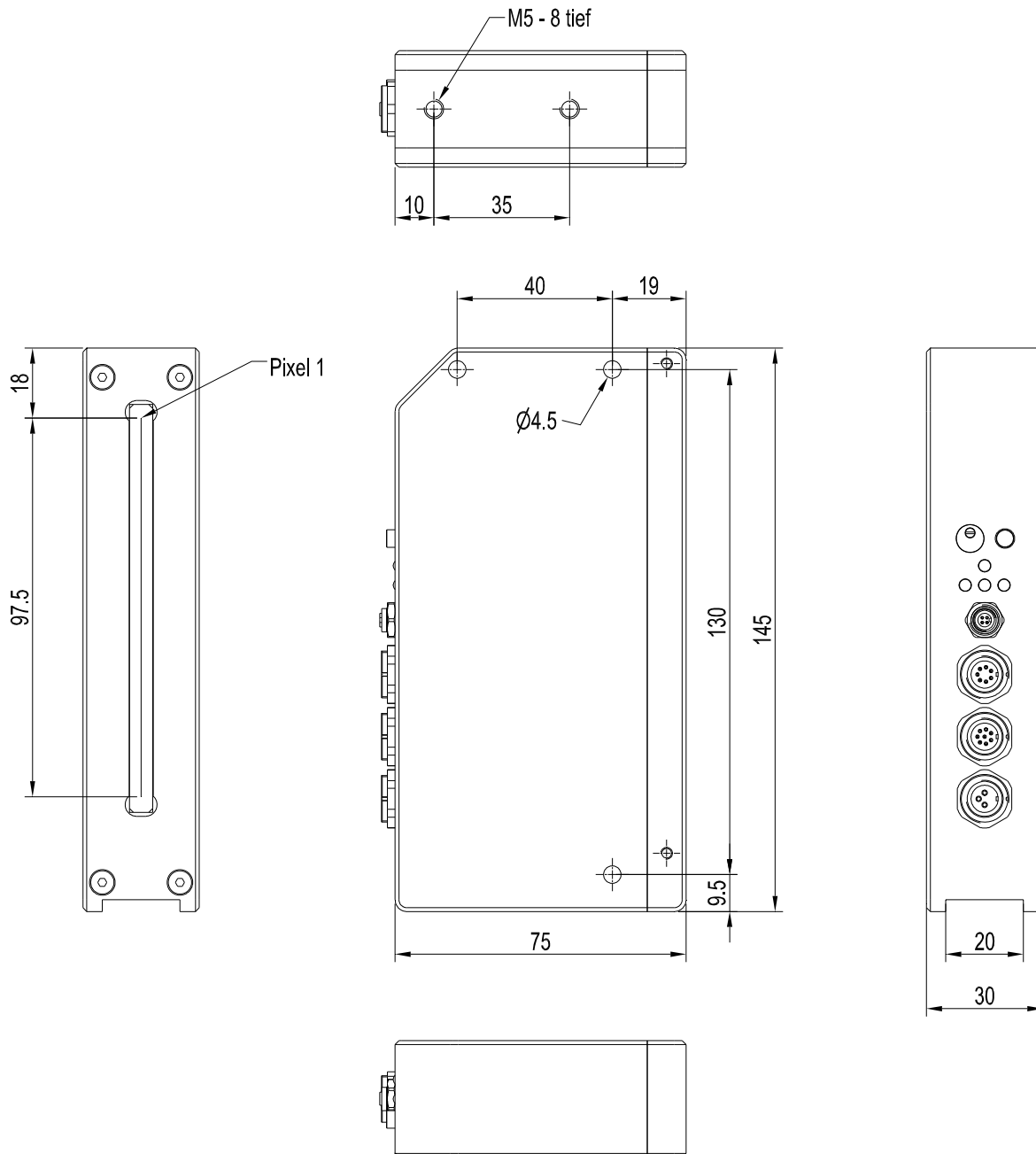
L-LAS-TB-100-T
(Sender)



Alle Abmessungen in mm

Abmessungen

L-LAS-TB-100-R bzw.
L-LAS-TB-100-R-4/20
(Empfänger)



Alle Abmessungen in mm

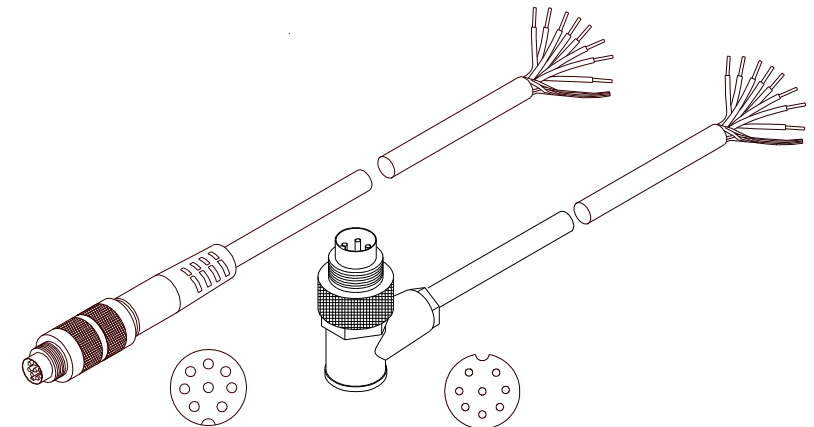


Anschlussbelegung

Anschluss L-LAS-TB-...-R an SPS:
8-pol. Buchse Binder Serie 712

Pin:	Farbe:	Belegung:
1	weiß	GND (0V)
2	braun	+24VDC ($\pm 10\%$)
3	grün	IN0 (EXT TRIGGER)
4	gelb	IN1 (TEACH / RESET)
5	grau	OUT0 (-)
6	rosa	OUT1 (+)
7	blau	OUT2 (OK)
8	rot	ANA (0 ... +10V)
bei Version -4/20:		
ANA (4 ... 20mA)		

Anschlusskabel:
cab-las8/SPS-(Länge) oder
cab-las8/SPS-w-(Länge) (90° gewinkelt)
(Standardlänge 2m)



cab-las8/SPS-...
(Länge max. 25m, Mantel: PU)

cab-las8/SPS-w-...
(Länge max. 25m, Mantel: PU)

Anschluss L-LAS-TB-...-R an PC:
4-pol. Buchse Binder Serie 707

Pin:	Belegung:
1	+24VDC (+Ub, OUT)
2	GND (0V)
3	RxD
4	TxD

Anschluss über RS232-Schnittstelle am PC:
Anschlusskabel:
cab-las4/PC-(Länge) oder
cab-las4/PC-w-(Länge) (90° gewinkelt)
(Standardlänge 2m)

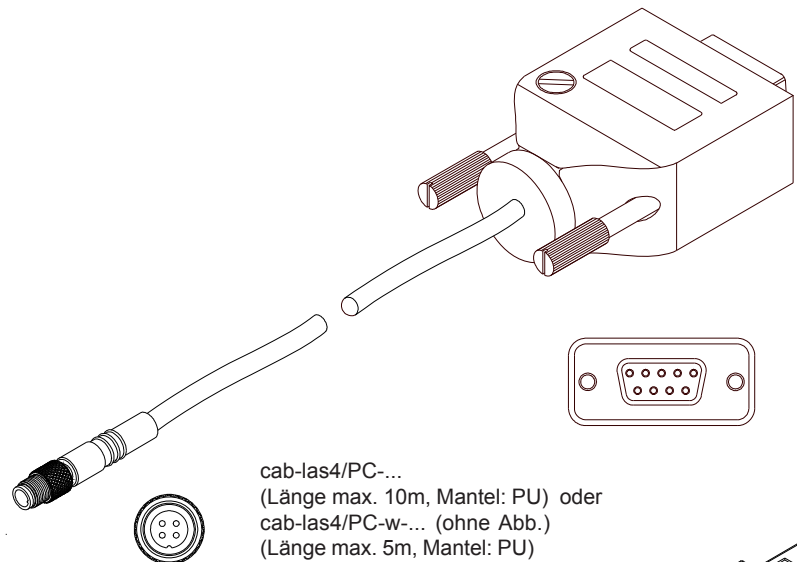
alternativ:

Anschluss über USB-Schnittstelle am PC:
Anschlusskabel (incl. Treibersoftware):
cab-4/USB-(Länge) oder
cab-4/USB-w-(Länge) (90° gewinkelt)
(Standardlänge 2m)

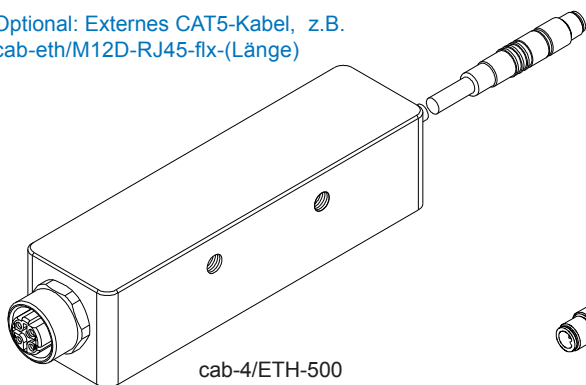
alternativ:

Anschluss an lokales Netzwerk über Ethernet-Bus:
Adapter (inkl. Software „SensorFinder“):
cab-4/ETH-500
(Standardlänge 0,5m)

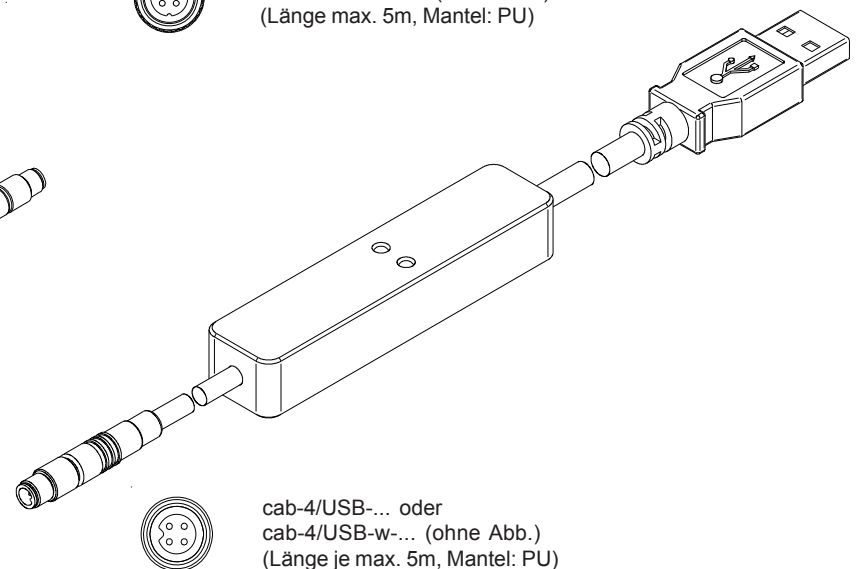
Optional: Externes CAT5-Kabel, z.B.
cab-eth/M12D-RJ45-flx-(Länge)



cab-las4/PC-...
(Länge max. 10m, Mantel: PU) oder
cab-las4/PC-w-... (ohne Abb.)
(Länge max. 5m, Mantel: PU)



cab-4/ETH-500
(Länge 0,5m, Mantel: PU)
4-pol. M12-Buchse (D-codiert)
zum Anschluss eines externen
CAT5 Kabels, z.B.
cab-eth/M12D-RJ45-flx-(Länge)



cab-4/USB-... oder
cab-4/USB-w-... (ohne Abb.)
(Länge je max. 5m, Mantel: PU)



Anschlussbelegung

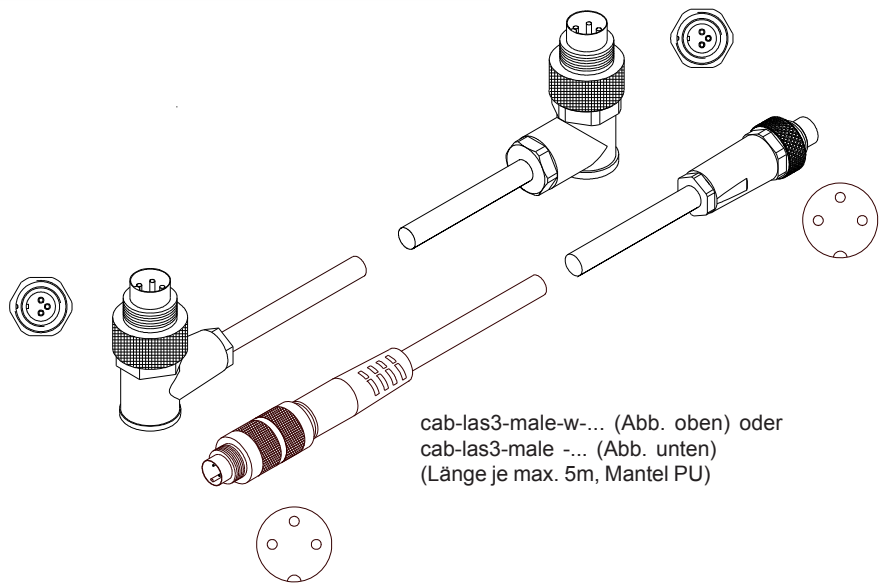
Verbindung L-LAS-TB-...-T mit L-LAS-TB-...-R (bzw. L-LAS-TB-...-R-4/20) 3-pol. Buchse Binder Serie 712

Pin: Belegung:

- | | |
|---|------------------------|
| 1 | +5VDC |
| 2 | 0V (GND) |
| 3 | I-CONTROL (0V ... +5V) |

Anschlusskabel:

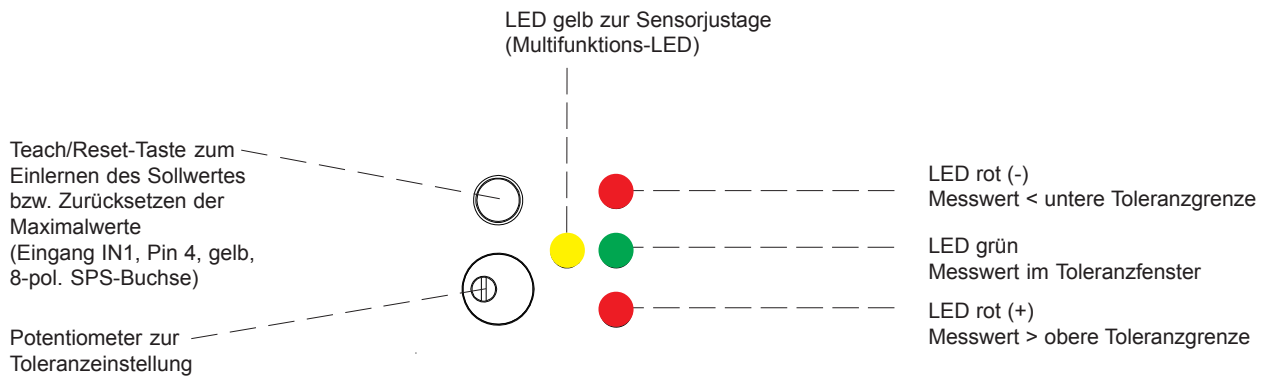
cab-las3-male-(Länge)
cab-las3-male-w-(Länge) (90° gewinkelt)
(Standardlänge 2m)



cab-las3-male-w-... (Abb. oben) oder
cab-las3-male-... (Abb. unten)
(Länge je max. 5m, Mantel PU)



LED Display



Laser-Hinweis

Die Laser-Zeilensensoren der L-LAS-TB Serie entsprechen der Laserklasse 1 gemäß EN 60825-1. Die zugängliche Laserstrahlung ist unter vernünftigerweise vorhersehbaren Bedingungen ungefährlich. Die vernünftigerweise vorhersehbaren Bedingungen sind beim bestimmungsgemäßen Betrieb eingehalten. Für den Einsatz dieser Lasersender sind daher keine zusätzlichen Schutzmaßnahmen erforderlich.

Die Laser-Zeilensensoren der L-LAS-TB Serie werden mit einem Laser-Hinweisetikett „LASER KLASSE 1“ geliefert.

LASER KLASSE 1

DIN EN 60825-1: 2008-05

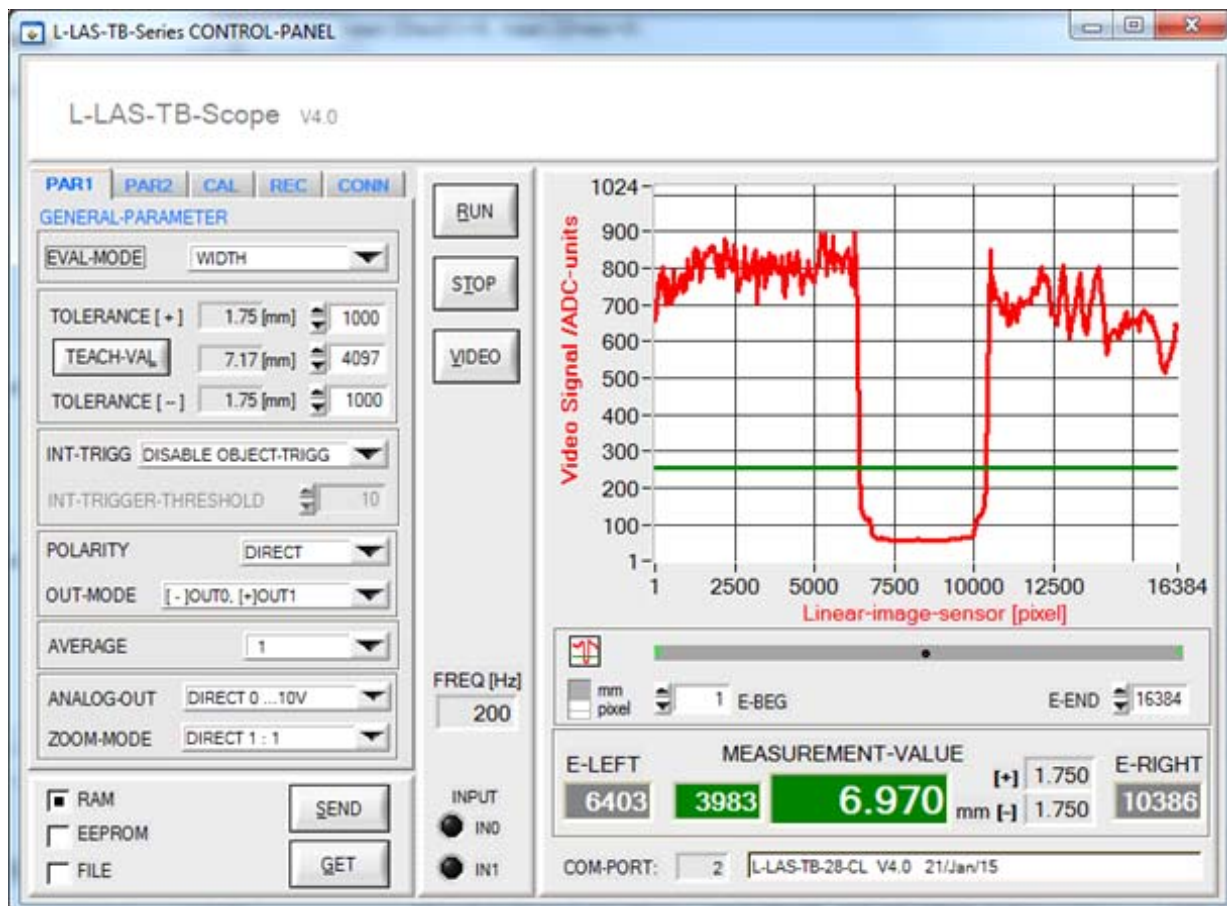


Parametrisierung

Windows®-Software L-LAS-TB-Scope:

Mit Hilfe der Windows®-Bedienoberfläche kann der L-LAS-TB Sensor sehr einfach parametrisiert werden. Zu diesem Zweck wird der Sensor über das serielle Schnittstellenkabel cab-las4/PC (bzw. cab-las4/USB oder SI-RS232/Ethernet-4) mit dem PC verbunden. Nach erfolgter Parametrisierung kann der PC wieder abgetrennt werden.

Windows®-Bedienoberfläche:



Folgende Einstellungen können mit Hilfe der L-LAS-TB-Scope Software am Sensor vorgenommen werden:

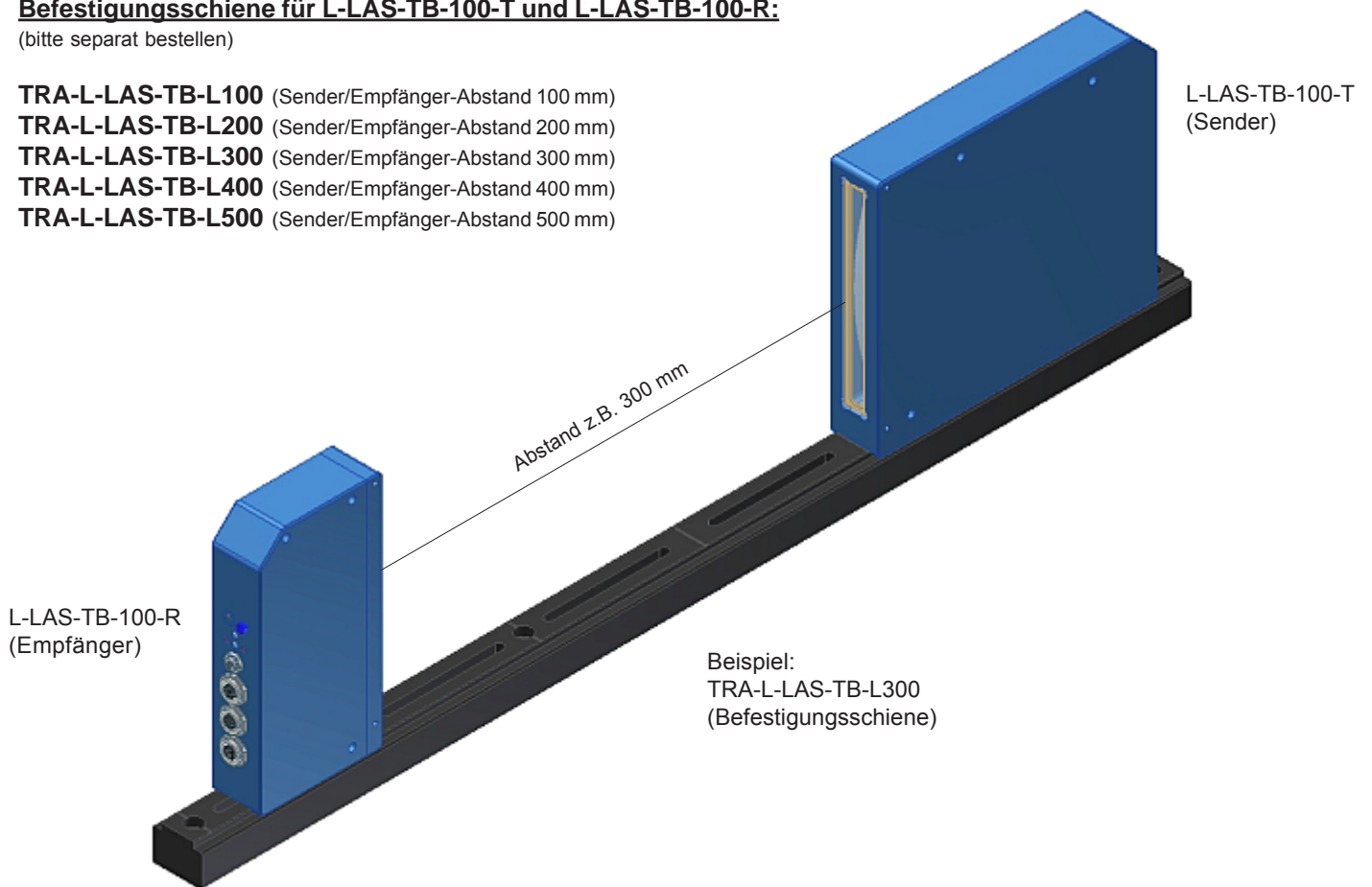
- Einstellung der Laserleistung und Art der Leistungsnachregelung
- Polarität der Digitalausgänge
- Verschiedene Auswertemodi
- Auslösen des Teachvorgangs durch Softwaretaste
- Einstellung der Toleranzgrenzen für die Überwachung des Messwertes

Desweiteren können mit Hilfe der L-LAS-TB-Scope Software verschiedene numerische und graphische Messgrößen visualisiert werden. So können die Rohdaten des CCD-Zeilensensors graphisch und numerisch dargestellt werden.

Zubehör

Befestigungsschiene für L-LAS-TB-100-T und L-LAS-TB-100-R:

(bitte separat bestellen)

TRA-L-LAS-TB-L100 (Sender/Empfänger-Abstand 100 mm)**TRA-L-LAS-TB-L200** (Sender/Empfänger-Abstand 200 mm)**TRA-L-LAS-TB-L300** (Sender/Empfänger-Abstand 300 mm)**TRA-L-LAS-TB-L400** (Sender/Empfänger-Abstand 400 mm)**TRA-L-LAS-TB-L500** (Sender/Empfänger-Abstand 500 mm)**Blasluftaufsatz für L-LAS-TB-100-T und L-LAS-TB-100-R:**

(bitte für Sender und Empfänger jeweils separat bestellen)

Blasluftaufsatz ABL-100

(Kunststoffgehäuse, schwarz)

