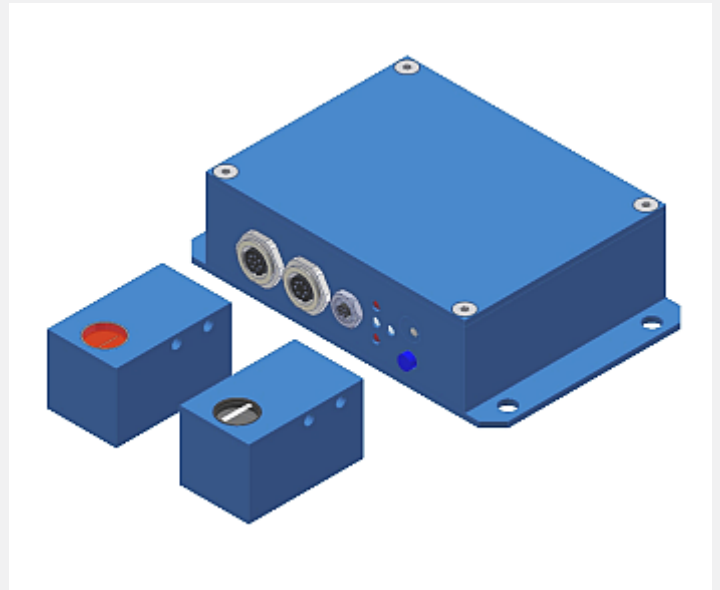


L-LAS Serie

▶ L-LAS-TB-8-CON1 L-LAS-TB/90-(8)-T, /-R

- Linienlaser <math><0,4\text{ mW}</math>, Wellenlänge 670 nm, Laserklasse 1
- Sichtbare Laserlinie, typ. 9,5 mm x 1,5 mm
- Messbereich typ. 8 mm
- Auflösung typ. 1 μm
- Sender/Empfänger-Abstand max. 2 m
- Integriertes Interferenzfilter
- CCD-Zeilendetektor mit 1024 Pixel, 8192 Subpixel (8-fach)
- Externe Teach-Taste und Potentiometer zur Toleranzvorgabe
- RS232-Schnittstelle (USB- oder Ethernet-Adapter optional)
- 2 digitale Eingänge, 3 digitale Ausgänge
- 1 analoger Ausgang 0 ... +10V (optional 4 ... 20mA)
- Schaltzustandsanzeige über 4 LEDs (1x grün, 2x rot, 1x gelb)



Aufbau

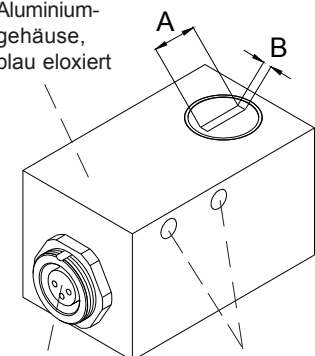
Produktbezeichnung:

L-LAS-TB-8-CON1 (Elektronik, 0 ... +10V)
L-LAS-TB-8-CON1-4/20 (Elektronik, 4... 20mA)
 (incl. Windows® PC-Software L-LAS-TB-Scope)

L-LAS-TB/90-(AxB)*-T (Sender)
L-LAS-TB/90-(AxB)*-R (Empfänger)

***AxB** (Ausrichtung der Laserlinie):
8x1 (A=8mm, B=1mm)
1x8 (A=1mm, B=8mm)

Robustes Aluminiumgehäuse, blau eloxiert



L-LAS-TB/90-...-T
(Sender)

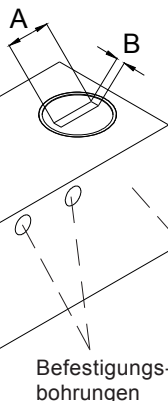
3-pol. Buchse Binder Serie 712

Anschlusskabel: cab-las3-male

Befestigungsbohrungen

7-pol. Buchse Binder Serie 712

Anschlusskabel: cab-las7-male



L-LAS-TB/90-8x1-R
(Empfänger)

Robustes Aluminiumgehäuse, blau eloxiert

Befestigungsbohrungen

L-LAS-TB-8-CON1
(Kontrollelektronik)

Robustes Aluminiumgehäuse, blau eloxiert

8-pol. Buchse Binder Serie 712 (SPS-Anschluss)

Anschlusskabel: cab-las8/SPS

7-pol. Buchse Binder Serie 712 (nicht benötigt bei Single-System)

4-pol. Buchse Binder Serie 707 (RS232 Schnittstelle)

Anschlusskabel: cab-las4/PC oder cab-4/USB oder cab-4/ETH

LED Display (s. Seite 8)

Potentiometer zur Toleranzeinstellung

TEACH-Taste zum Einlernen des Sollwertes

Befestigungsbohrungen



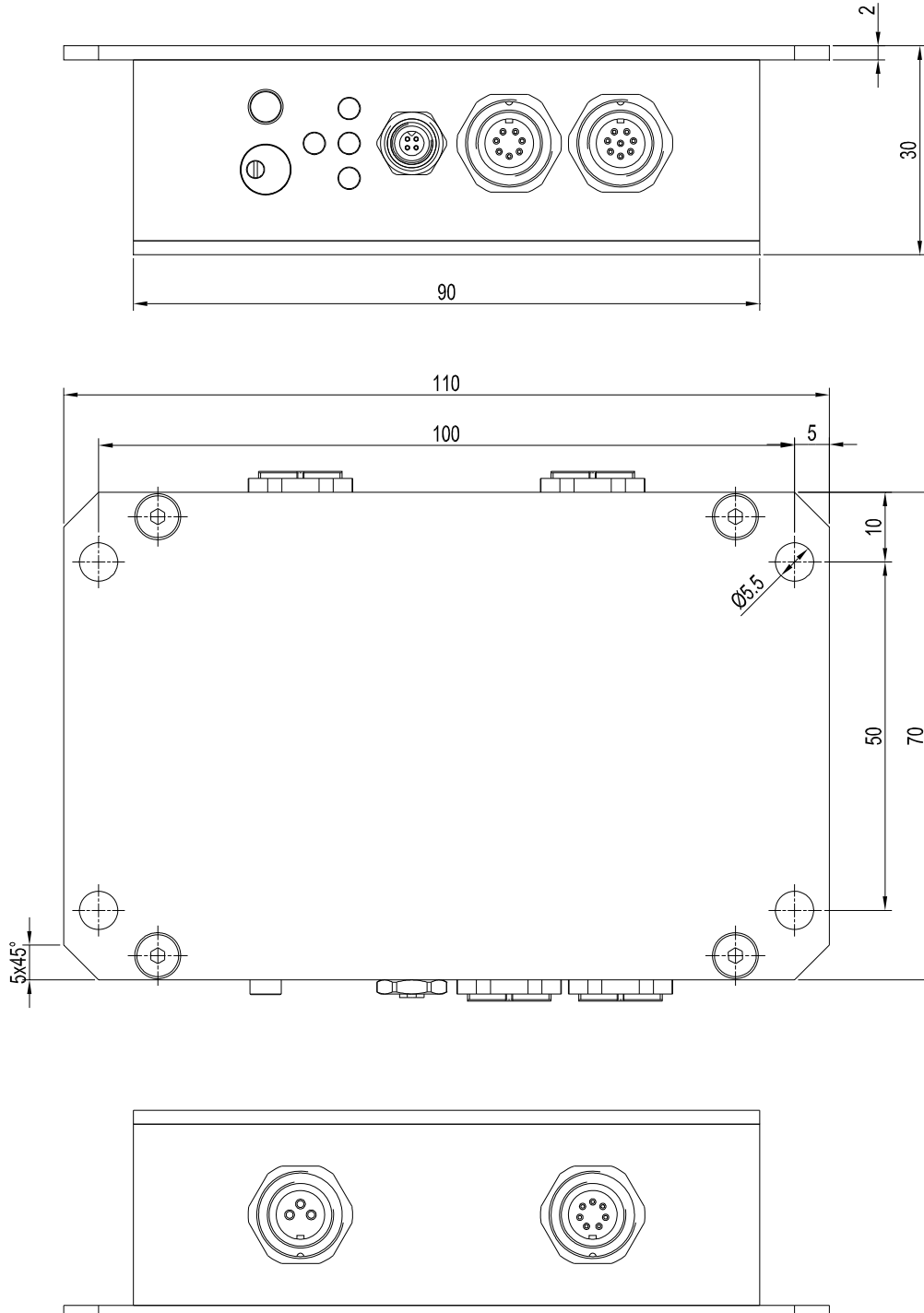
Technische Daten

Typ	L-LAS-TB-8-CON1 L-LAS-TB/90-8x1-T (bzw. -1x8-T) L-LAS-TB/90-8x1-R (bzw. -1x8-R)	L-LAS-TB-8-CON1-4/20 L-LAS-TB/90-8x1-T (bzw. -1x8-T) L-LAS-TB/90-8x1-R (bzw. -1x8-R)
Lasertyp	Halbleiterlaser, 670 nm, DC-Betrieb, <0,4 mW max. opt. Leistung, Laserklasse 1 gemäß DIN EN 60825-1. Für den Einsatz dieses Lasersensors sind daher keine Schutzmaßnahmen erforderlich.	
Max. Abstand Sender/Empfänger	2 m	
Messbereich	ca. 8 mm	
Auflösung	typ. 1 µm	
Reproduzierbarkeit	typ. ± 1 µm	
Linearität	typ. 0,05 % vom Skalenendwert (FSR)	
Optisches Filter	Interferenzfilter	
Analogausgang (ANA)	Spannungsausgang 0 ... +10V	Stromausgang 4 ... 20mA
Digitalausgänge (OUT0, OUT1, OUT2)	pnp-hellschaltend/npn-dunkelschaltend oder pnp-dunkelschaltend/npn-hellschaltend, einstellbar unter Windows®, 100 mA, kurzschlussfest	
Digitaleingänge (IN0, IN1)	IN0: Externer Trigger, IN1: Teach/Reset (Doppelfunktion), Eingangsspannung +Ub/0V, mit Schutzbeschaltung	
Spannungsversorgung	+24VDC (± 10%)	
Empfindlichkeitseinstellung	einstellbar mit Potentiometer TOL oder unter Windows® auf PC	
Laserleistungsnachregelung	einstellbar unter Windows® auf PC	
Stromverbrauch	typ. 200 mA	
Schutzart	Elektronik: IP54, Optik: IP67	
Betriebstemperaturbereich	-10°C ... +50°C	
Lagertemperaturbereich	-20°C ... +85°C	
Gehäusematerial	Aluminium, blau eloxiert	
Gehäuseabmessungen (ohne Flanschbuchsen)	Kontrollelektronik L-LAS-TB-8-CON1: LxBxH ca. 110 mm x 70 mm x 28 mm Senderfrontend L-LAS-TB/90-8x1-T bzw. L-LAS-TB/90-1x8-T: LxBxH ca. 40 mm x 24 mm x 24 mm Empfängerfrontend L-LAS-TB/90-8x1-R bzw. L-LAS-TB/90-1x8-R: LxBxH ca. 40 mm x 24 mm x 24 mm	
Stecker Kontrollelektronik	L-LAS-TB-8-CON1: 8-pol. Rundbuchse Typ Binder 712 (SPS/Power) 4-pol. Rundbuchse Typ Binder 707 (PC/RS232)	
Stecker Senderfrontend	L-LAS-TB/90-8x1-T bzw. L-LAS-TB/90-1x8-T: 3-pol. Rundbuchse Binder 712	
Stecker Empfängerfrontend	L-LAS-TB/90-8x1-R bzw. L-LAS-TB/90-1x8-R: 7-pol. Rundbuchse Binder 712	
Teach-Taste	Teach-Taste am Gehäuse zum Einlernen des Sollwertes	
LED-Display	LED rot (+): Messwert > obere Toleranzgrenze LED grün: Messwert im Toleranzfenster LED rot (-): Messwert < untere Toleranzgrenze LED gelb: zur Sensorjustage (Multifunktions-LED)	
EMV-Prüfung nach	DIN EN 60947-5-2 CE	
Scan-Frequenz	max. 200 Hz	
Max. Schaltstrom	100 mA, kurzschlussfest	
Schnittstelle	RS232, parametrisierbar unter Windows®	
Anschlusskabel	Anschluss L-LAS-TB-8-CON1 an PC: cab-las4/PC, cab-4/USB oder cab-4/ETH Anschluss L-LAS-TB-8-CON1 an SPS: cab-las8/SPS oder cab-las8/SPS-w Anschluss L-LAS-TB/90-8x1-T bzw. L-LAS-TB/90-1x8-T an L-LAS-TB-8-CON1: cab-las3-male Anschluss L-LAS-TB/90-8x1-R bzw. L-LAS-TB/90-1x8-R an L-LAS-TB-8-CON1: cab-las7-male	
Ausgangspolarität	Hell-/Dunkelschaltung, umschaltbar unter Windows®	



Abmessungen

L-LAS-TB-8-CON1:



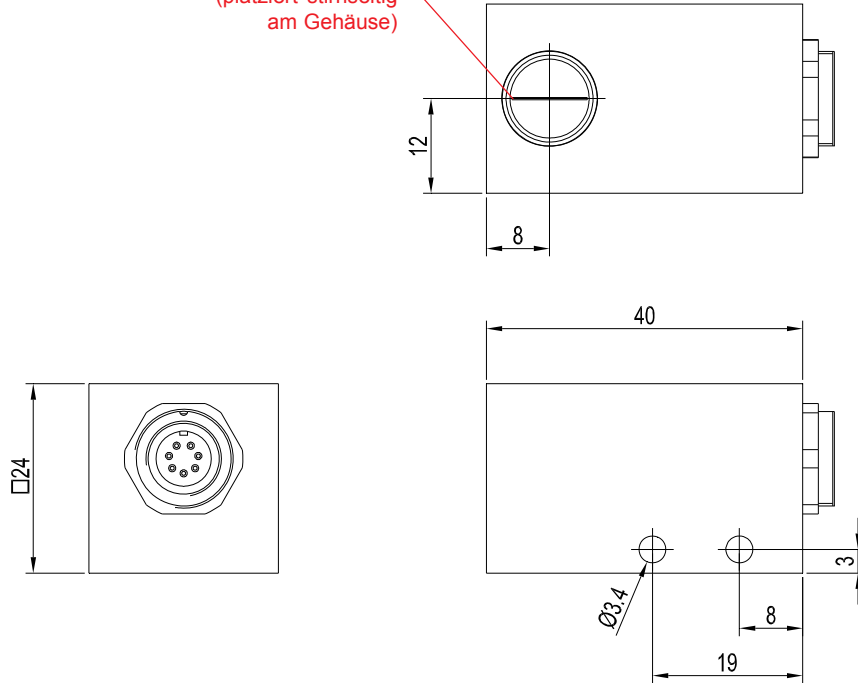
Alle Abmessungen in mm



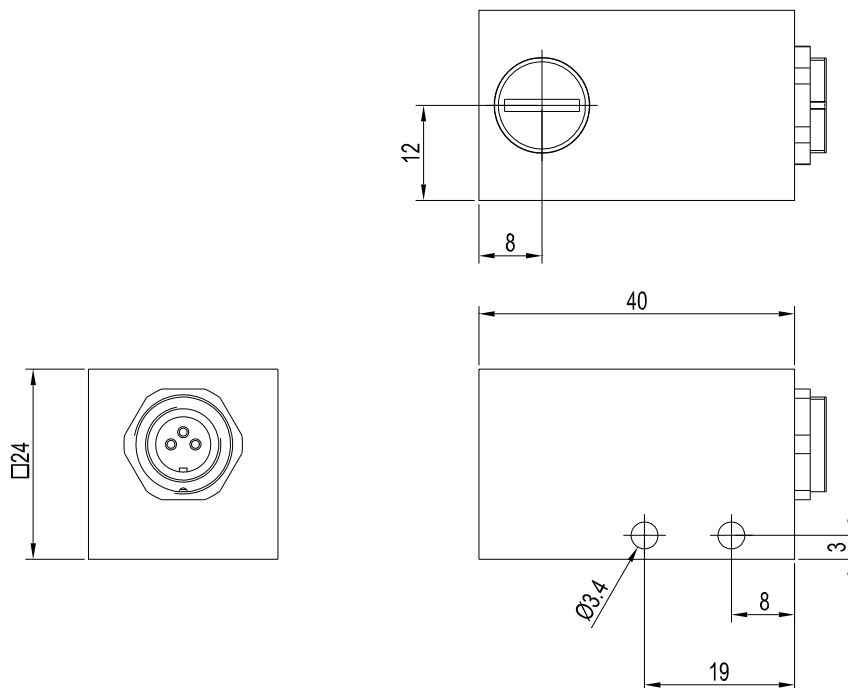
Abmessungen

L-LAS-TB/90-8x1-R bzw.
L-LAS-TB/90-1x8-R
(Empfänger)

bei Variante
L-LAS-TB/90-8x1-R:
Pixel 1
(platziert stirnseitig
am Gehäuse)



L-LAS-TB/90-8x1-T bzw.
L-LAS-TB/90-1x8-T
(Sender)



Alle Abmessungen in mm



Anschlussbelegung

**Anschluss L-LAS-TB-8-CON1 an SPS:
8-pol. Buchse Binder Serie 712**

Pin:	Farbe:	Belegung:
1	weiß	GND (0V)
2	braun	+24VDC (± 10%)
3	grün	IN0 (EXT TRIGGER)
4	gelb	IN1 (TEACH / RESET)
5	grau	OUT0 (-)
6	rosa	OUT1 (+)
7	blau	OUT2 (OK)
8	rot	ANA (0 ... +10V)
bei Version -4/20:		
ANA (4 ... 20mA)		

Anschlusskabel:
cab-las8/SPS-(Länge) oder
cab-las8/SPS-w-(Länge) (90° gewinkelt)
(Standardlänge 2m)

**Anschluss L-LAS-TB-8-CON1 an PC:
4-pol. Buchse Binder Serie 707**

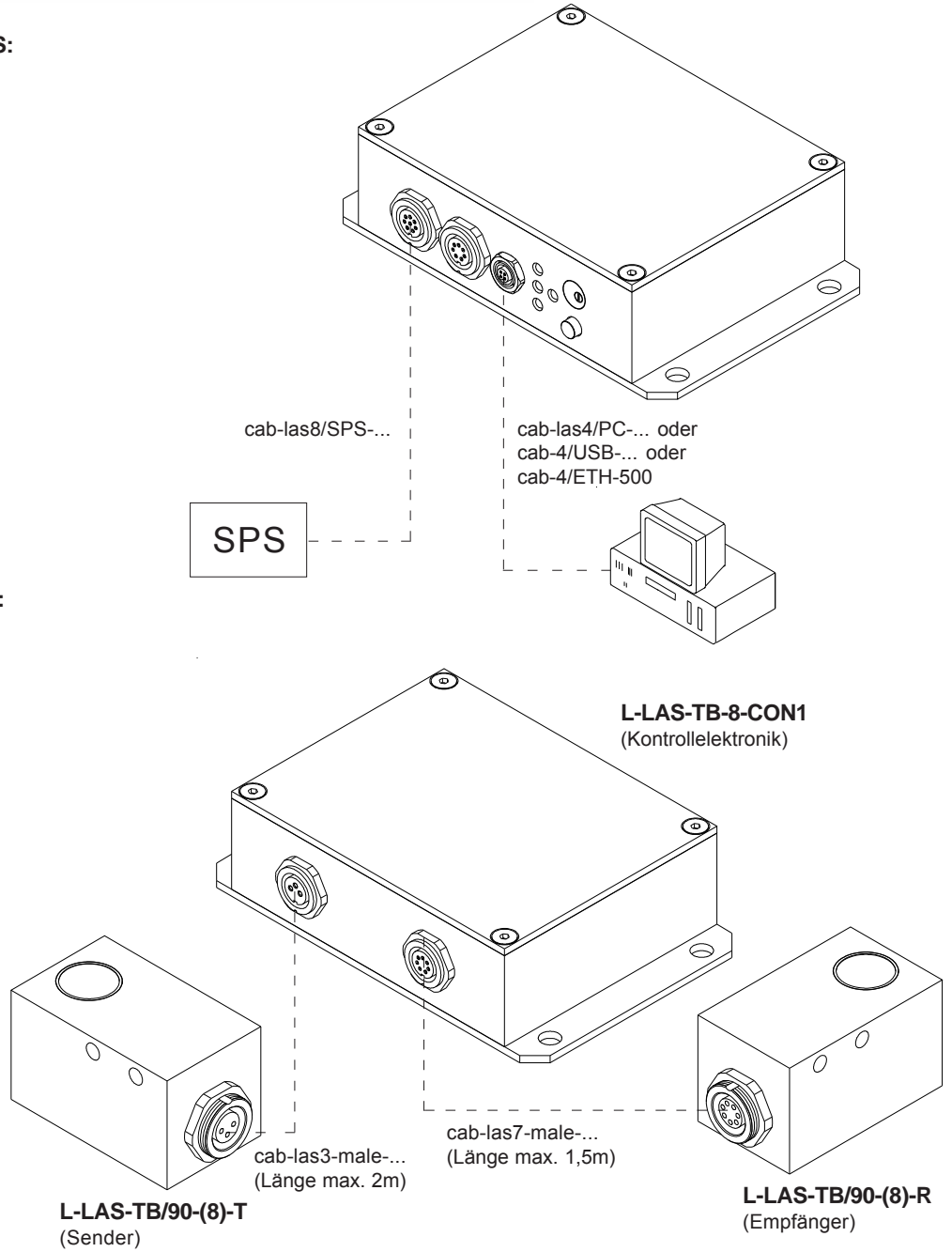
Pin:	Belegung:
1	+24VDC (+Ub, OUT)
2	GND (0V)
3	RxD
4	TxD

**Anschluss über
RS232-Schnittstelle am PC:**
Anschlusskabel:
cab-las4/PC-(Länge) oder
cab-las4/PC-w-(Länge) (90° gewinkelt)
(Standardlänge 2m)

**alternativ:
Anschluss über
USB-Schnittstelle am PC:**
Anschlusskabel (incl. Treibersoftware):
cab-4/USB-(Länge) oder
cab-4/USB-w-(Länge) (90° gewinkelt)
(Standardlänge 2m)

**alternativ:
Anschluss an lokales Netzwerk
über Ethernet-Bus:**
Adapter (incl. Software „SensorFinder“):
cab-4/ETH-500
(Standardlänge 0,5m)

Optional: Externes CAT5-Kabel, z.B.
cab-eth/M12D-RJ45-flx-(Länge)



**Anschluss Sender L-LAS-TB/90-(8)-T
an L-LAS-TB-8-CON1:
2x 3-pol. Buchse Binder Serie 712**

Pin:	Belegung:
1	+5VDC
2	GND (0V)
3	I-CONTROL (0V ... +5V)

Anschlusskabel:
cab-las3-male-(Länge)
cab-las3-male-w-(Länge) (90° gewinkelt)
(Standardlänge 2m)

**Anschluss Empfänger L-LAS-TB/90-(8)-R
an L-LAS-TB-8-CON1:
2x 7-pol. Buchse Binder Serie 712**

Pin:	Belegung:
1	GND (0V)
2	+6.9VDC
3	START
4	CLOCK
5	GAIN
6	GND (0V)
7	VIDEO

Anschlusskabel:
cab-las7-male-(Länge)
cab-las7-male-w-(Länge) (90° gewinkelt)
(Standardlänge 1m, max. Länge 1,5m)



Anschlusskabel

Anschluss L-LAS-TB-8-CON1 an SPS:
cab-las8/SPS oder
cab-las8/SPS-w (gewinkelt)

Abb.: cab-las8/SPS
 (Länge max. 25 m,
 Mantel: PU)

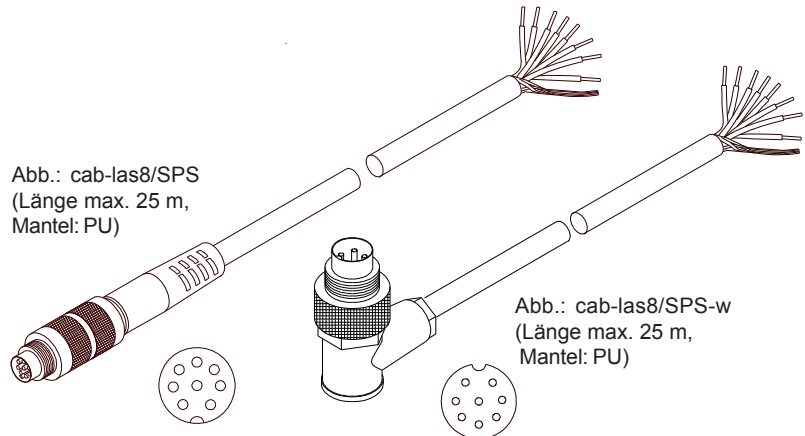
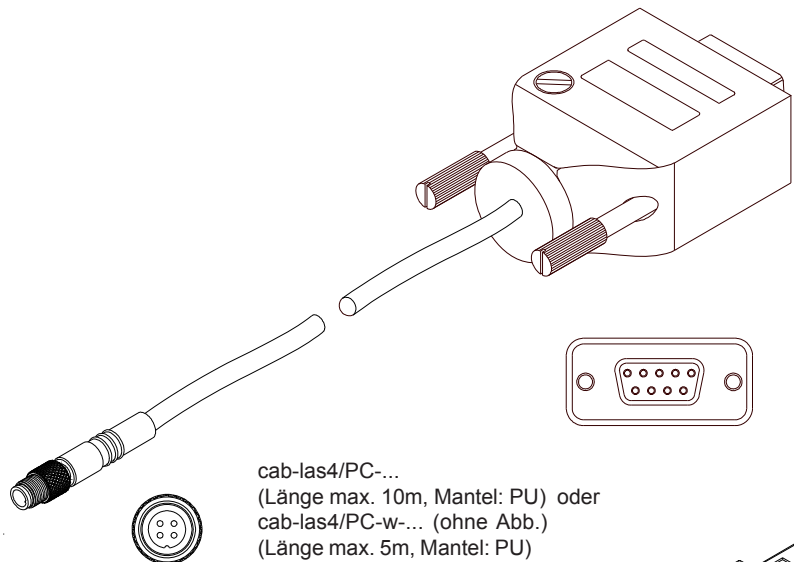
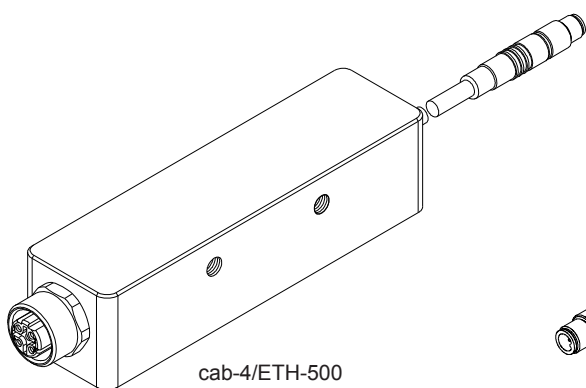


Abb.: cab-las8/SPS-w
 (Länge max. 25 m,
 Mantel: PU)

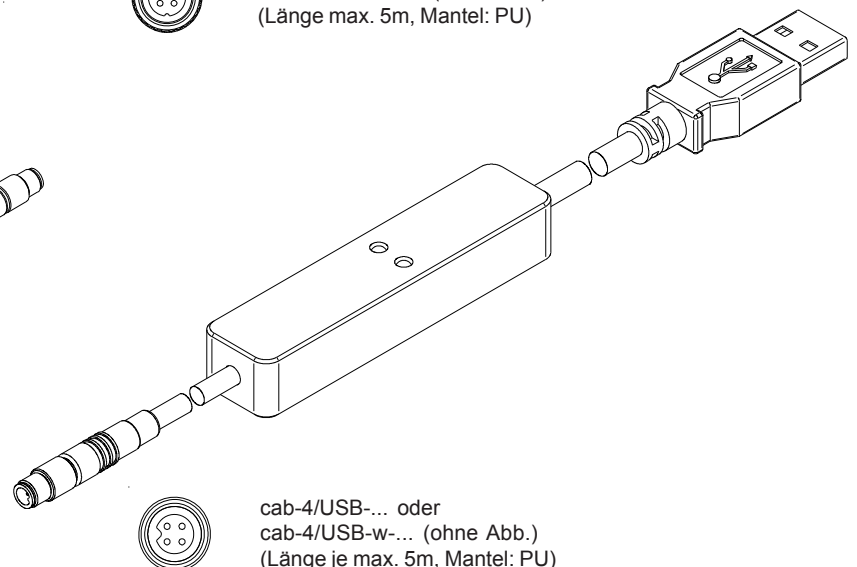
Anschluss L-LAS-TB-8-CON1 an PC:
cab-las4/PC oder
cab-las4/PC-w (gewinkelt) oder
cab-4/USB oder
cab-4/USB-w (gewinkelt) oder
cab-4/ETH-500



cab-las4/PC-...
 (Länge max. 10m, Mantel: PU) oder
 cab-las4/PC-w-... (ohne Abb.)
 (Länge max. 5m, Mantel: PU)



cab-4/ETH-500
 (Länge 0,5m, Mantel: PU)
 4-pol. M12-Buchse (D-codiert)
 zum Anschluss eines externen
 CAT5 Kabels, z.B.
 cab-eth/M12D-RJ45-flx-(Länge)



cab-4/USB-... oder
 cab-4/USB-w-... (ohne Abb.)
 (Länge je max. 5m, Mantel: PU)



Anschlusskabel

Anschluss L-LAS-TB/90-(8)-T an L-LAS-TB-8-CON1:
cab-las3-male oder
cab-las3-male-w (gewinkelt)

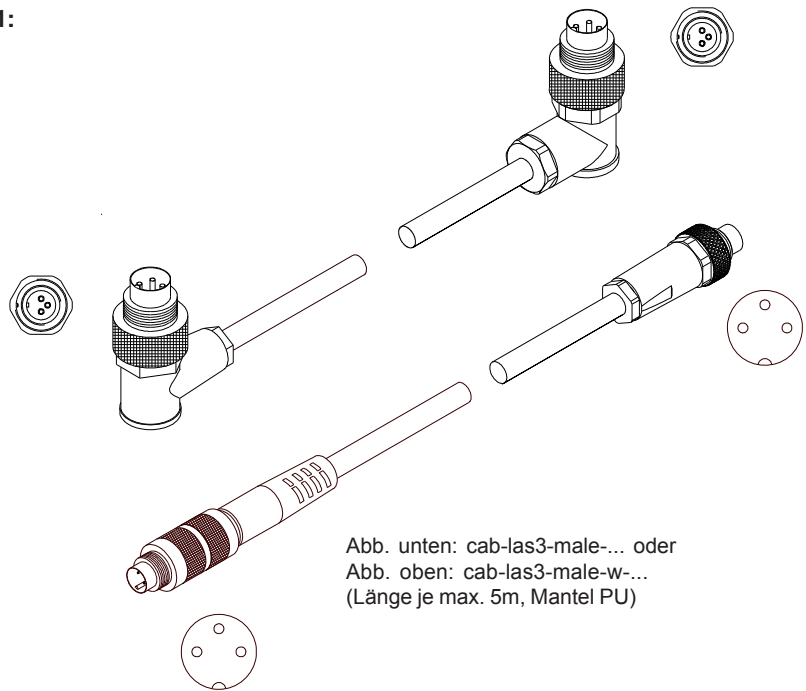


Abb. unten: cab-las3-male-... oder
 Abb. oben: cab-las3-male-w-...
 (Länge je max. 5m, Mantel PU)

Anschluss L-LAS-TB/90-(8)-R an L-LAS-TB-8-CON1:
cab-las7-male oder
cab-las7-male-w (gewinkelt)

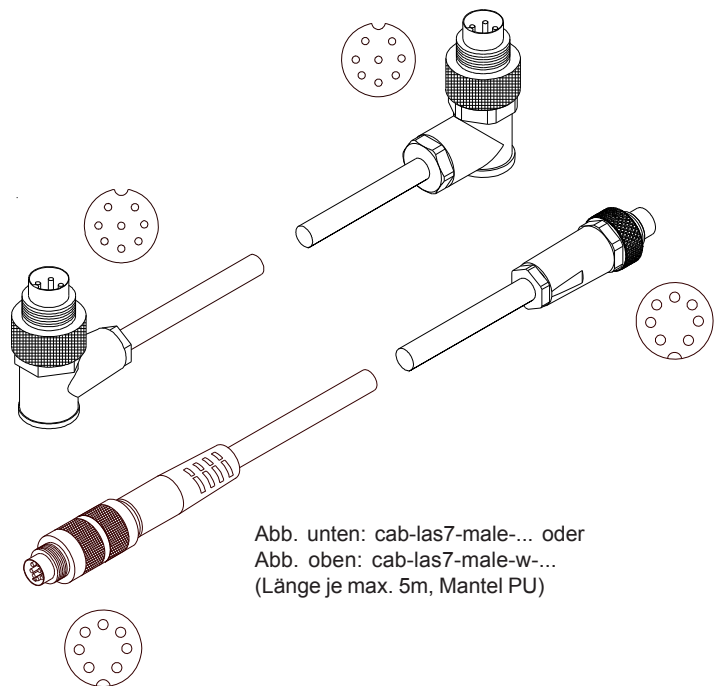
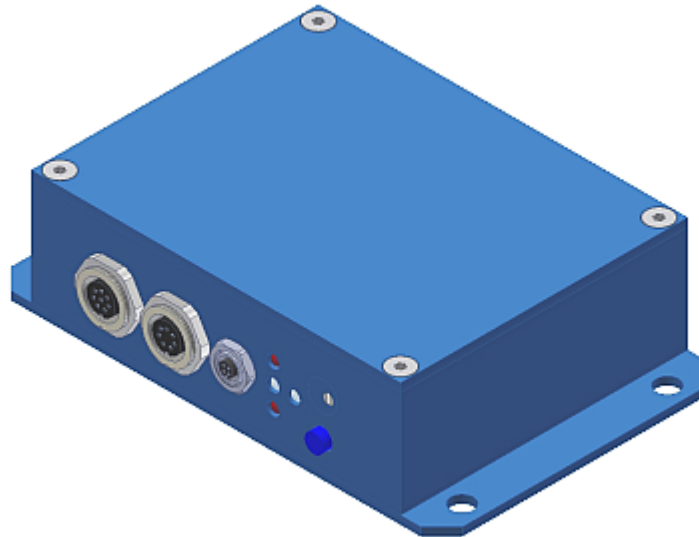
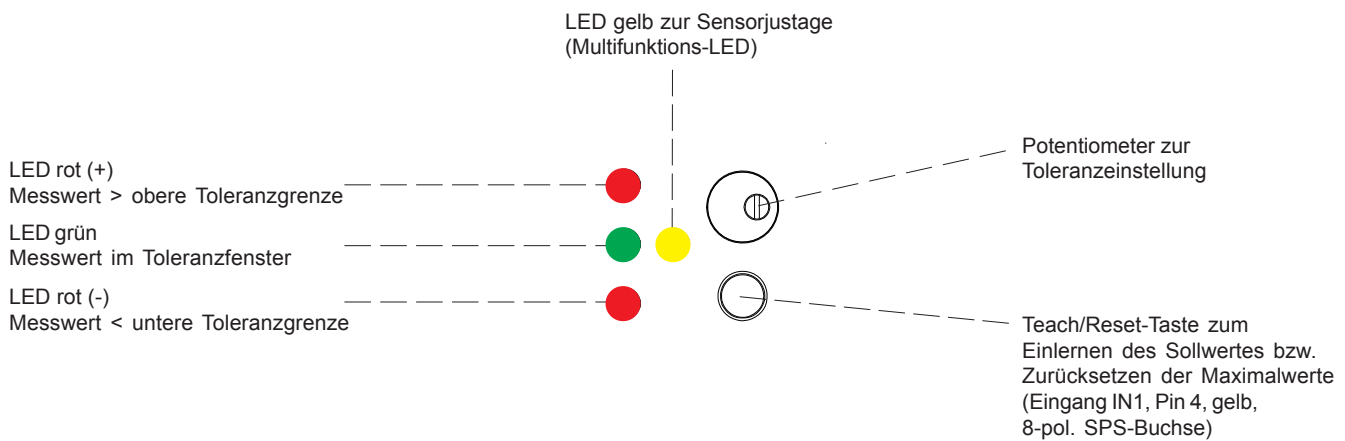


Abb. unten: cab-las7-male-... oder
 Abb. oben: cab-las7-male-w-...
 (Länge je max. 5m, Mantel PU)

LED-Display



Laser-Hinweis

Die Laser-Zeilensensoren der L-LAS-TB Serie entsprechen der Laserklasse 1 gemäß EN 60825-1. Die zugängliche Laserstrahlung ist unter vernünftigerweise vorhersehbaren Bedingungen ungefährlich. Die vernünftigerweise vorhersehbaren Bedingungen sind beim bestimmungsgemäßen Betrieb eingehalten. Für den Einsatz dieser Lasersender sind daher keine zusätzlichen Schutzmaßnahmen erforderlich.

Die Laser-Zeilensensoren der L-LAS-TB Serie werden mit einem Laser-Hinweisetikett „LASER KLASSE 1“ geliefert.

LASER KLASSE 1

DIN EN 60825-1: 2008-05

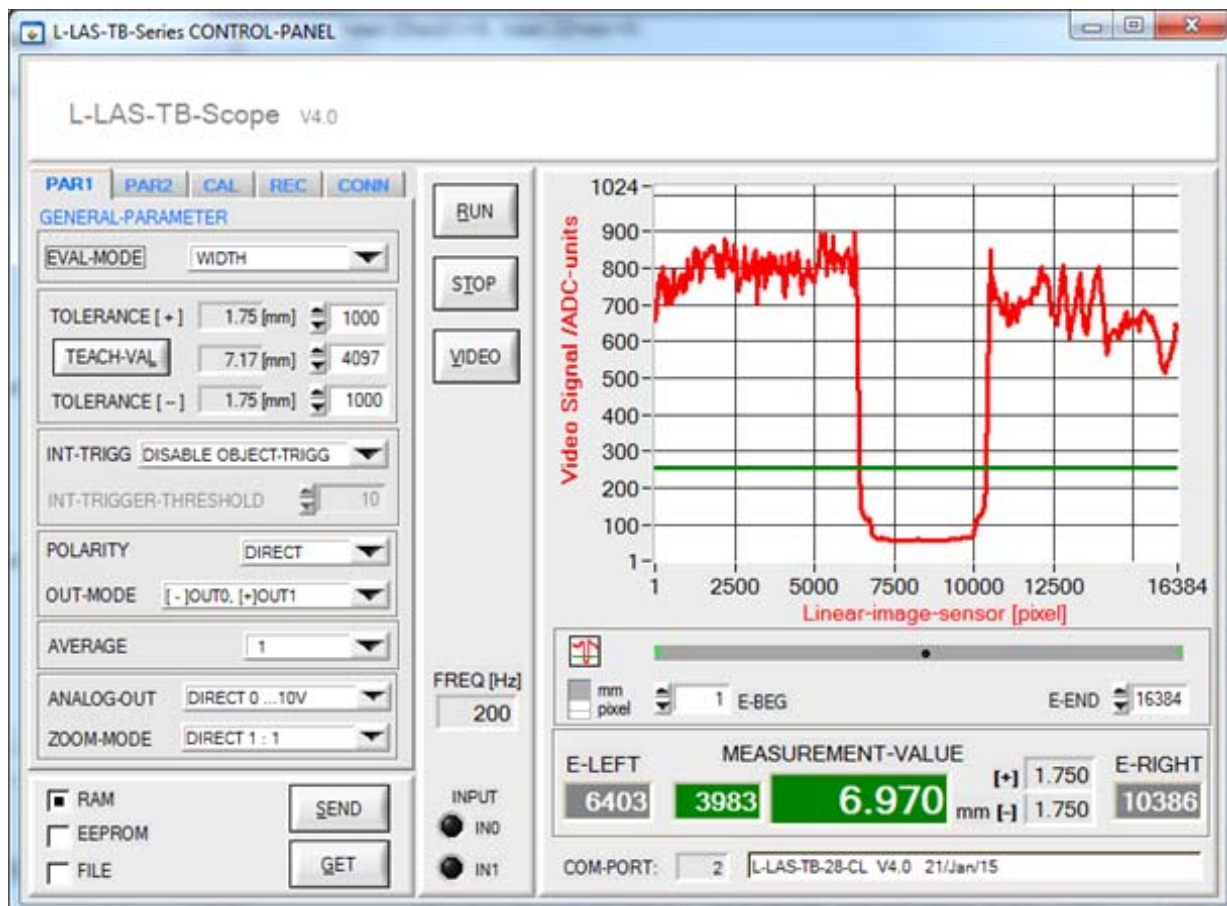


Parametrisierung

Windows®-Software L-LAS-TB-Scope:

Mit Hilfe der Windows®-Bedienoberfläche kann der L-LAS-TB Sensor sehr einfach parametrisiert werden. Zu diesem Zweck wird der Sensor über das serielle Schnittstellenkabel cab-las4/PC (bzw. cab-las4/USB oder SI-RS232/Ethernet-4) mit dem PC verbunden. Nach erfolgter Parametrisierung kann der PC wieder abgetrennt werden.

Windows®-Bedienoberfläche:



Folgende Einstellungen können mit Hilfe der L-LAS-TB-Scope Software am Sensor vorgenommen werden:

- Einstellung der Laserleistung und Art der Leistungsnachregelung
- Polarität der Digitalausgänge
- Verschiedene Auswertemodi
- Auslösen des Teachvorgangs durch Softwaretaste
- Einstellung der Toleranzgrenzen für die Überwachung des Messwertes

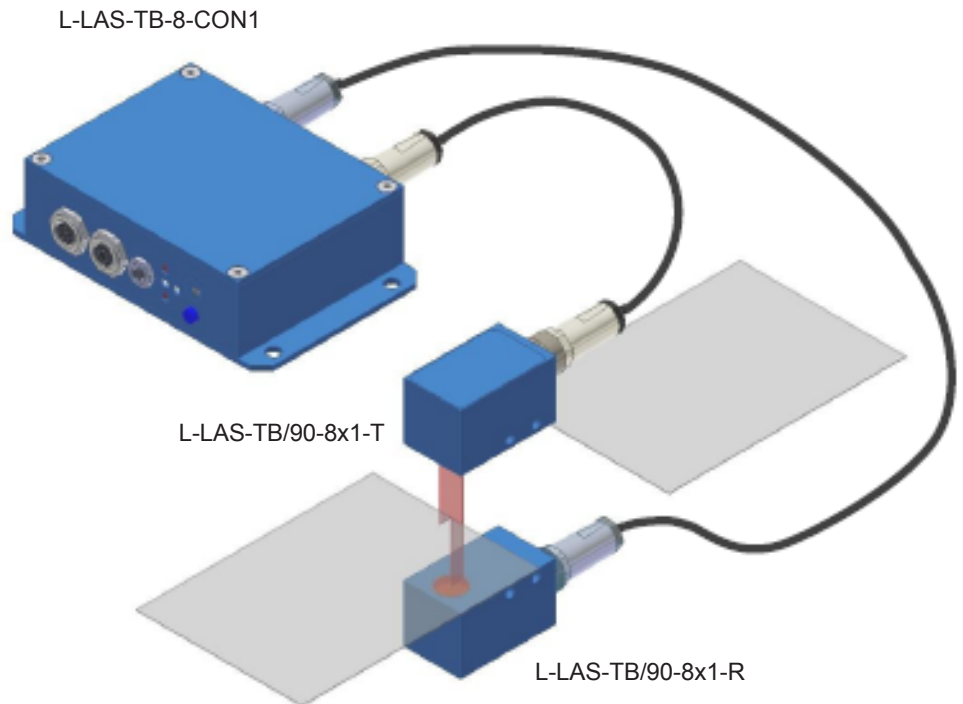
Desweiteren können mit Hilfe der L-LAS-TB-Scope Software verschiedene numerische und graphische Messgrößen visualisiert werden. So können die Rohdaten des CCD-Zeilensensors graphisch und numerisch dargestellt werden.



Applikationsbeispiel

Schnittkantenverfolgung von Folien

Die Schnittkante von Folien soll während des Schneidvorganges kontrolliert werden. Die Genauigkeit soll dabei im μm -Bereich liegen.


Positionskontrolle von Kunststofffolien unmittelbar vor dem Schweißvorgang

Unmittelbar vor dem Verschweißen zweier Kunststofffolien soll die Position der zugeführten Folie kontrolliert werden.

