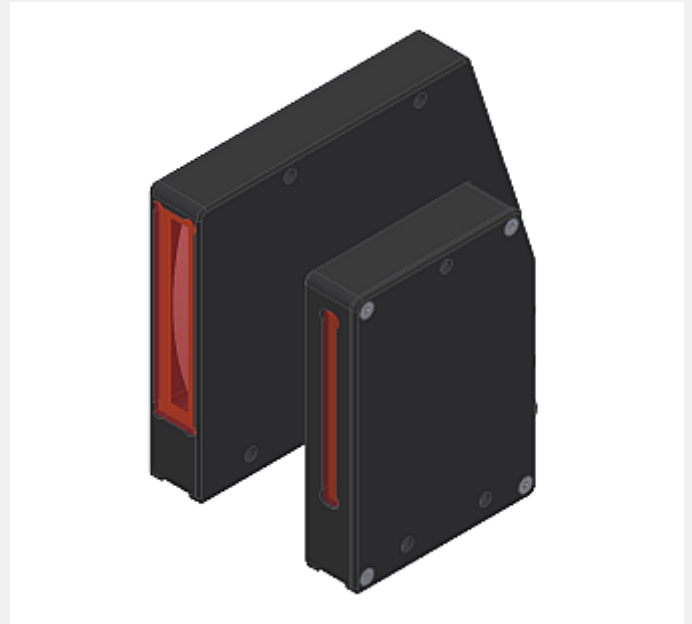


# L-LAS Serie

## ► L-LAS-TB-50-T-CL L-LAS-TB-50-R-CL (-R-4/20-CL)

- Linienlaser <0,4 mW, Wellenlänge 670 nm, Laserklasse 1
- Sichtbare Laserlinie, 50 mm Lichtvorhang
- Messbereich typ. 48 mm
- Auflösung typ. 8 µm
- Arbeitsabstand bis zu 2000 mm
- Integriertes Interferenzfilter
- CCD-Zeilendetektor mit 768 Pixel, 6144 Subpixel (8-fach)
- RS232-Schnittstelle (USB- oder Ethernet-Converter optional)
- 2 digitale Eingänge, 2 digitale Ausgänge
- 1 analoger Ausgang (0 ... +10V),  
bei Typ 4/20: 2 analoge Ausgänge (0 ... +10V und 4 ... 20mA)
- Max. Scanfrequenz über Software wählbar (1 kHz oder 2 kHz)
- Schaltzustandsanzeige über 4 Bicolor-LEDs (2x rt/gn, 2x ge/gn)



### Aufbau

#### Produktbezeichnung:

**L-LAS-TB-50-T-CL** (Sender)

**L-LAS-TB-50-R-CL** (Empfänger)

**L-LAS-TB-50-R-4/20-CL** (Empfänger 4 ... 20mA)

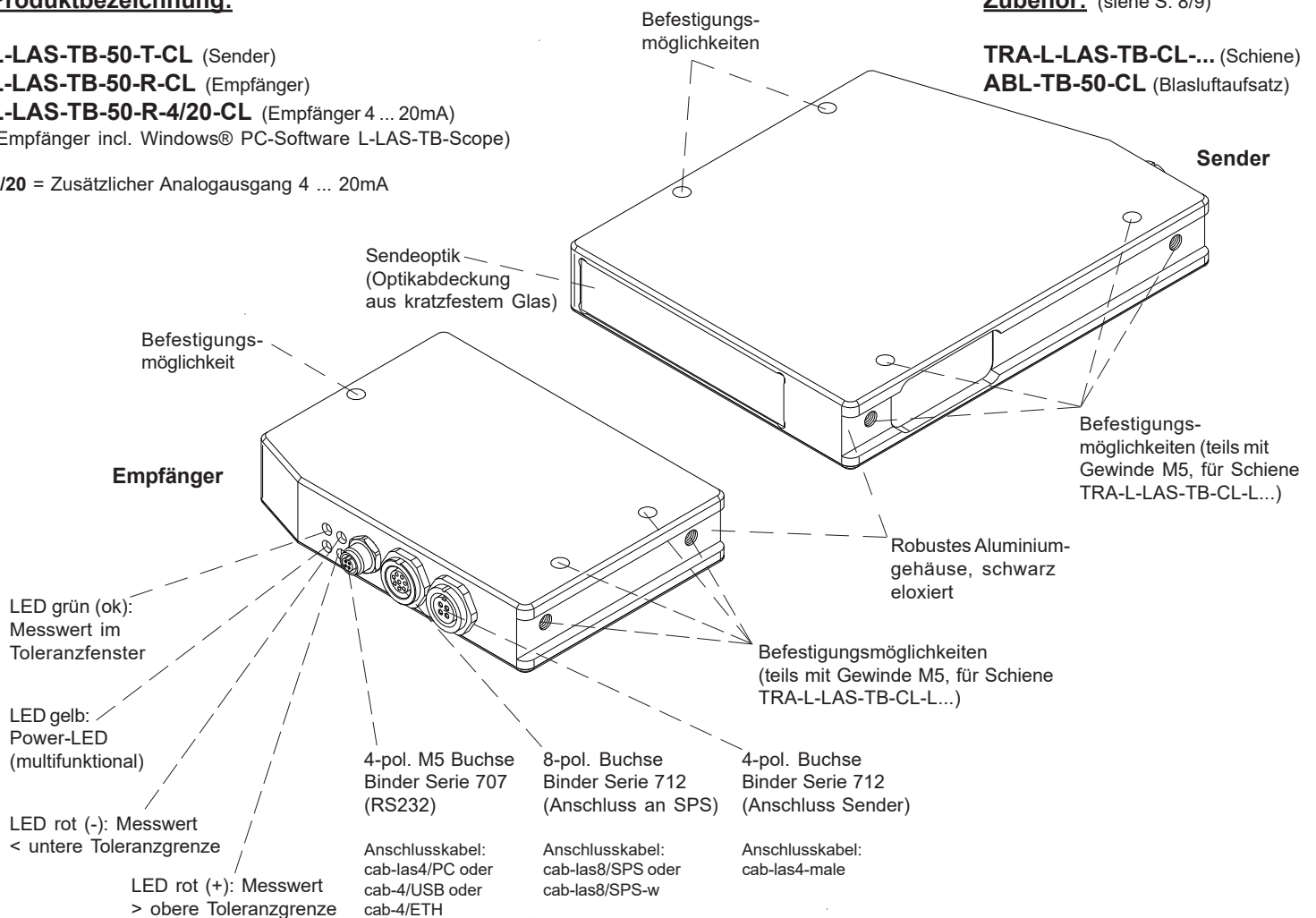
(Empfänger incl. Windows® PC-Software L-LAS-TB-Scope)

4/20 = Zusätzlicher Analogausgang 4 ... 20mA

**Zubehör:** (siehe S. 8/9)


**TRA-L-LAS-TB-CL-...** (Schiene)

**ABL-TB-50-CL** (Blasluftaufsatz)





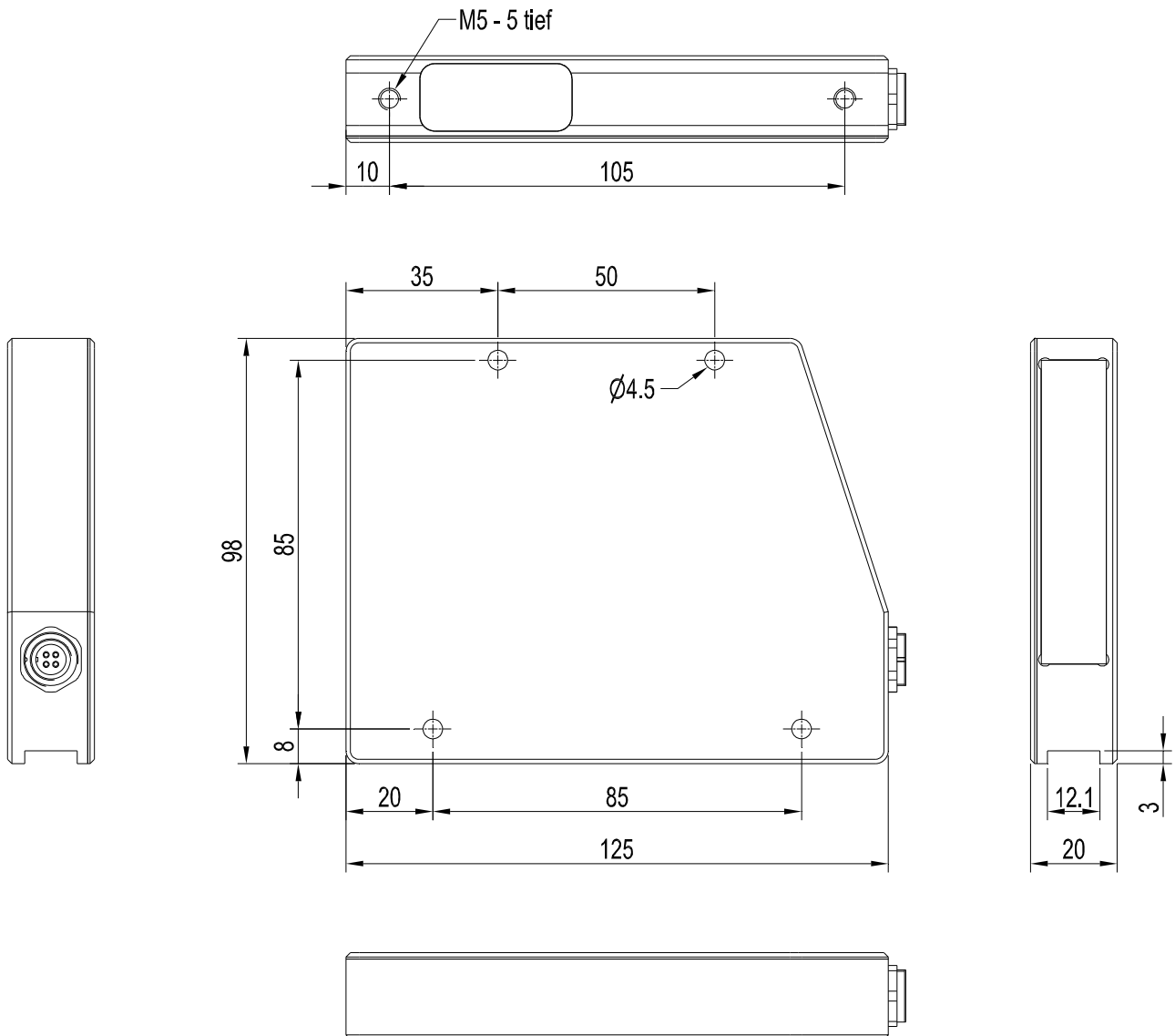
## Technische Daten

Typ	L-LAS-TB-50-T-CL L-LAS-TB-50-R-CL	L-LAS-TB-50-T-CL L-LAS-TB-50-R-4/20-CL
Laser	Halbleiterlaser, 670 nm, DC-Betrieb, <0,4 mW max. opt. Leistung, Laserklasse 1 gemäß DIN EN 60825-1. Für den Einsatz dieses Lasersensors sind daher keine zusätzlichen Schutzmaßnahmen erforderlich.	
Arbeitsabstand	Sender/Empfängerabstand: bis zu 2000 mm	
Messbereich	typ. 48 mm	
Auflösung	typ. 8 µm	
Reproduzierbarkeit	typ. ± 8 µm	
Linearität	typ. 0,15% vom Skalenendwert (FSR)	
Optisches Filter	Interferenzfilter	
Analogausgang (1x bzw. 2x)	1x Spannungsausgang 0 ... +10V	1x Stromausgang 4 ... 20mA 1x Spannungsausgang 0 ... +10V
Digitalausgänge (2x) (OUT0, OUT1)	OUT0: (-) Messwert < untere Toleranzgrenze OUT1: (+) Messwert > obere Toleranzgrenze pnp-hellschaltend/npn-dunkelschaltend oder pnp-dunkelschaltend/npn-hellschaltend, einstellbar unter Windows®, 100 mA, kurzschlussfest	
Digitaleingänge (2x) (IN0, IN1)	IN0: Externer Trigger, IN1: Teach/Reset (Doppelfunktion) Eingangsspannung +Ub/0V, mit Schutzbeschaltung	
Spannungsversorgung	+24VDC (± 10%)	
Empfindlichkeitseinstellung	unter Windows® auf PC	
Laserleistungsnachregelung	einstellbar unter Windows® auf PC	
Stromverbrauch	typ. 200 mA	
Schutzart	Elektronik: IP54, Optik: IP67	
Betriebstemperaturbereich	-10°C ... +50°C	
Lagertemperaturbereich	-20°C ... +85°C	
Gehäusematerial	Aluminium, schwarz eloxiert	
Gehäuseabmessungen	Sender: LxBxH ca. 125 mm x 98 mm x 20 mm (ohne Flanschbuchsen) Empfänger: LxBxH ca. 70 mm x 98 mm x 20 mm (ohne Flanschbuchsen)	
Stecker Empfänger	8-pol. Rundbuchse Typ Binder 712 (SPS/Power) 4-pol. M5 Rundbuchse Typ Binder 707 (RS232/PC) 4-pol. Rundbuchse Typ Binder 712 (Verbindung zum Sender)	
Stecker Sender	4-pol. Rundbuchse Typ Binder 712 (Verbindung zum Empfänger)	
LED-Anzeigen	LED rot (+) : Messwert > obere Toleranzgrenze LED grün : Messwert im Toleranzband LED rot (-) : Messwert < untere Toleranzgrenze LED gelb : Multifunktions-LED	
EMV-Prüfung nach	DIN EN 60947-5-2 	
Scan-Frequenz	Normal Speed Modus (high resolution): max. 1 kHz Double Speed Modus (half resolution): max. 2 kHz umschaltbar unter Windows®	
Max. Schaltstrom	100 mA, kurzschlussfest	
Schnittstelle	RS232, parametrisierbar unter Windows®	
Anschlusskabel	Anschluss an PC: cab-las4/PC oder cab-4/USB oder cab-4/ETH Anschluss an SPS: cab-las8/SPS oder cab-las8/SPS-w Verbindungskabel Sender/Empfänger: cab-las3-male	
Ausgangspolarität	Hell-/Dunkelschaltung, umschaltbar unter Windows®	



Abmessungen

L-LAS-TB-50-T-CL  
(Sender)

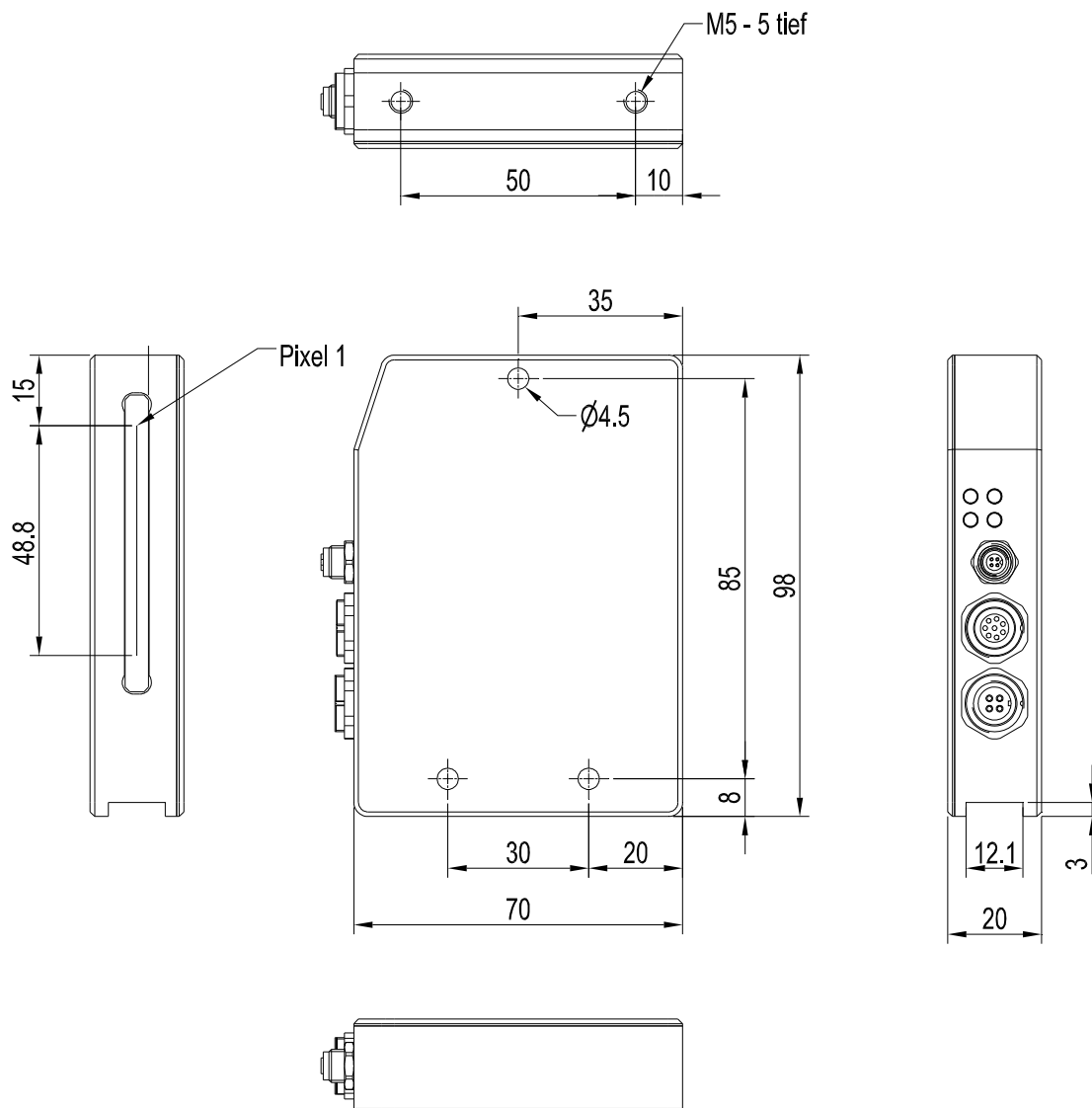


Alle Abmessungen in mm



Abmessungen

L-LAS-TB-50-R-CL bzw.  
L-LAS-TB-50-R-4/20-CL  
(Empfänger)



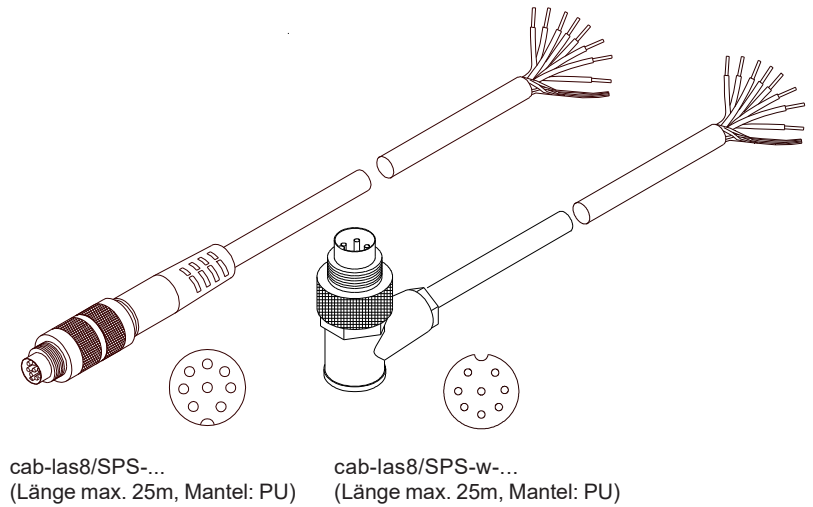
Alle Abmessungen in mm

## Anschlussbelegung

**Anschluss an SPS:****8-pol. Buchse Binder Serie 712**

Pin:	Farbe:	Belegung:
1	weiß	GND (0V)
2	braun	+24VDC ( $\pm 10\%$ )
3	grün	IN0 (EXT TRIGGER)
4	gelb	IN1 (TEACH / RESET)
5	grau	OUT0 (-)
6	rosa	OUT1 (+)
7	blau	GND (0V)
8	rot	optional bei Typ -4/20: ANA (Strom 4 ... 20mA) ANA (Spannung 0 ... +10V)

Anschlusskabel:  
cab-las8/SPS-(Länge) oder  
cab-las8/SPS-w-(Länge) (gewinkelt 90°)  
(Standardlänge 2m)

**Anschluss an PC:****4-pol. Buchse Binder Serie 707**

Pin:	Belegung:
1	+24VDC (+Ub, OUT)
2	GND (0V)
3	RxD
4	TxD

**Anschluss über RS232-Schnittstelle am PC:**

Anschlusskabel:  
cab-las4/PC-(Länge) oder  
cab-las4/PC-w-(Länge) (90° gewinkelt)  
(Standardlänge 2m)

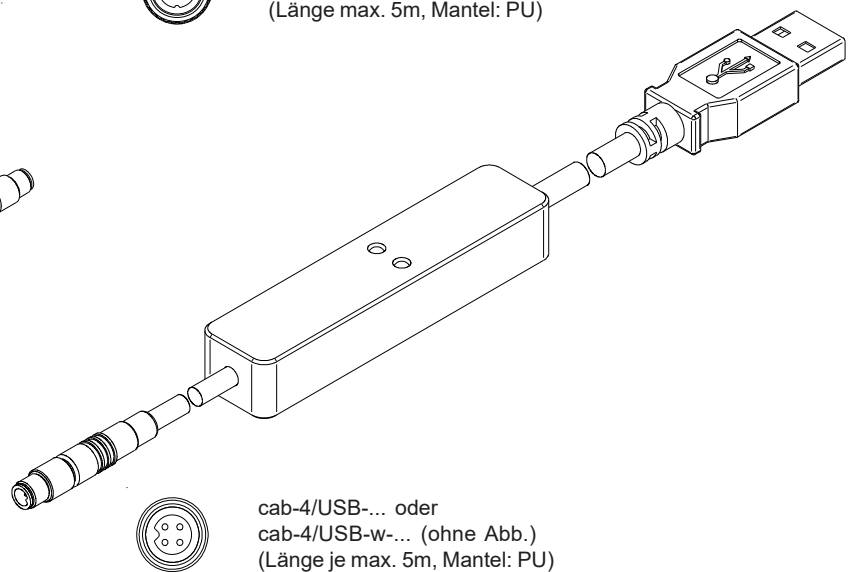
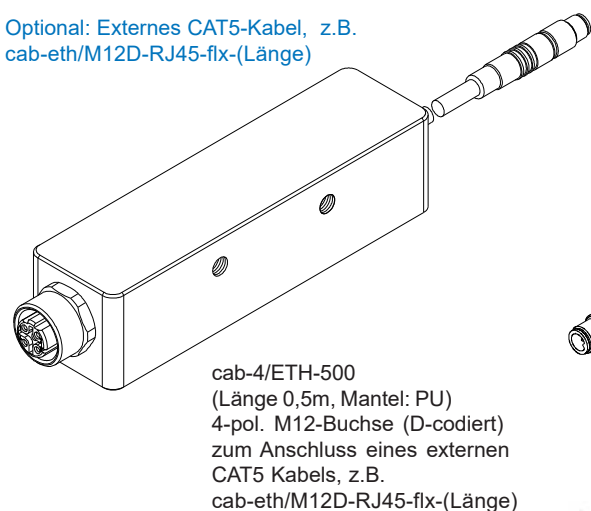
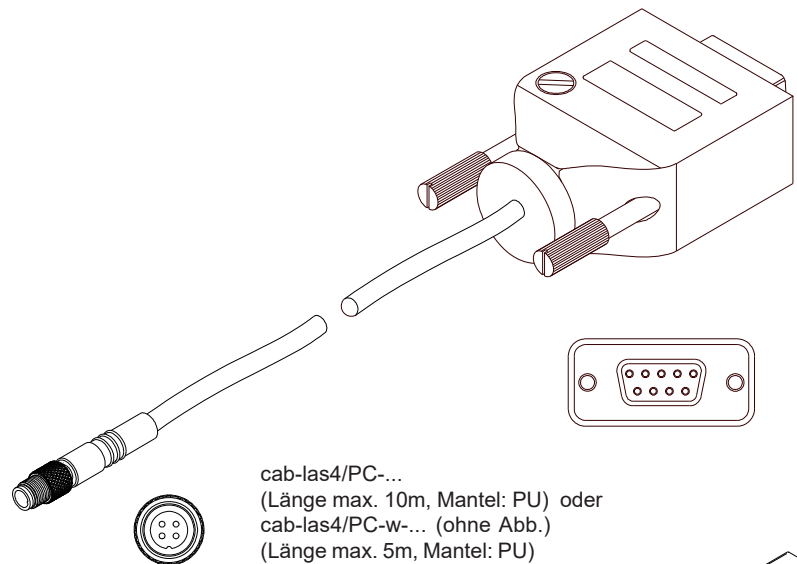
**alternativ:****Anschluss über USB-Schnittstelle am PC:**

USB-Converter (incl. Treibersoftware):  
cab-4/USB-(Länge) oder  
cab-4/USB-w-(Länge) (90° gewinkelt)  
(Standardlänge 2m)

**alternativ:****Anschluss an lokales Netzwerk über Ethernet-Bus:**

Ethernet-Converter (incl. Software „SensorFinder“):  
cab-4/ETH-500  
(Standardlänge 0,5m)

Optional: Externes CAT5-Kabel, z.B.  
cab-eth/M12D-RJ45-fix-(Länge)



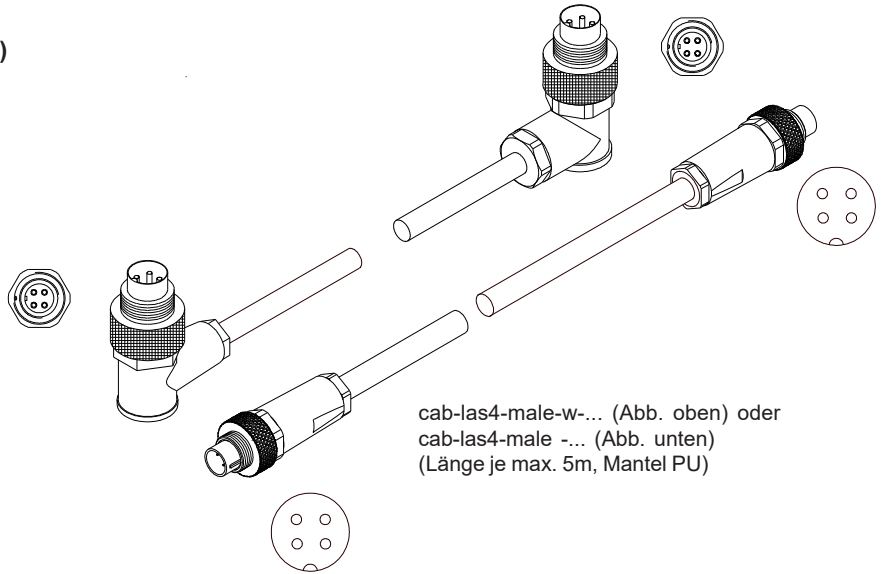
**Anschlussbelegung**

**Verbindung L-LAS-TB-...-T-CL mit  
L-LAS-TB-...-R-CL (bzw. L-LAS-TB-...-R-4/20-CL)  
4-pol. Buchse Binder Serie 712**

Pin: Belegung:

- 1 +5VDC
- 2 0V (GND)
- 3 I-CONTROL (0V ... +5V)
- 4 not connected

Anschlusskabel:  
cab-las4-male-(Länge)  
cab-las4-male-w-(Länge) (90° gewinkelt)  
(Standardlänge 2m)



cab-las4-male-w-... (Abb. oben) oder  
cab-las4-male -... (Abb. unten)  
(Länge je max. 5m, Mantel PU)

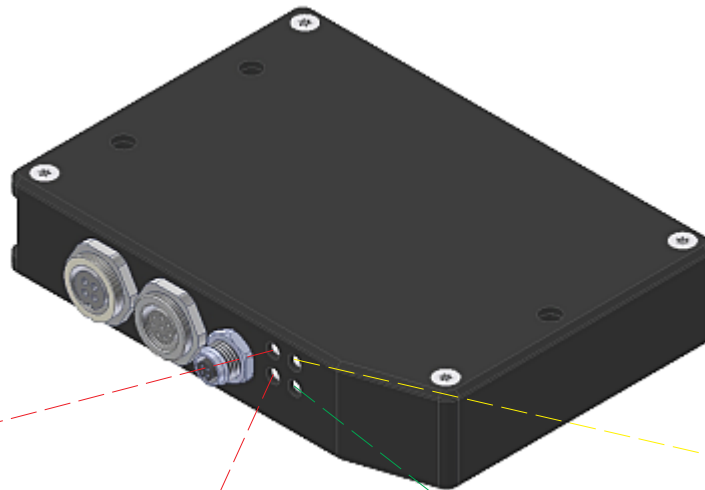
**LED Display**

**L-LAS-TB-50-R-CL:  
(Empfänger)**

LED-Display:

(+) ●● Power

(-) ●● (ok)



LED rot (+): ●  
Messwert > obere Toleranzgrenze  
(OUT1)

LED rot (-): ●  
Messwert < untere Toleranzgrenze  
(OUT0)

LED grün (ok): ●  
Messwert im Toleranzfenster

LED gelb: ●  
Power-LED  
(multifunktional)

**Laser-Hinweis**

Die Laser-Zeilensensoren der L-LAS-TB Serie entsprechen der Laserklasse 1 gemäß EN 60825-1. Die zugängliche Laserstrahlung ist unter vernünftigerweise vorhersehbaren Bedingungen ungefährlich. Die vernünftigerweise vorhersehbaren Bedingungen sind beim bestimmungsgemäßen Betrieb eingehalten. Für den Einsatz dieser Lasersender sind daher keine zusätzlichen Schutzmaßnahmen erforderlich.

Die Laser-Zeilensensoren der L-LAS-TB Serie werden mit einem Laser-Hinweisticket „LASER KLASSE 1“ geliefert.

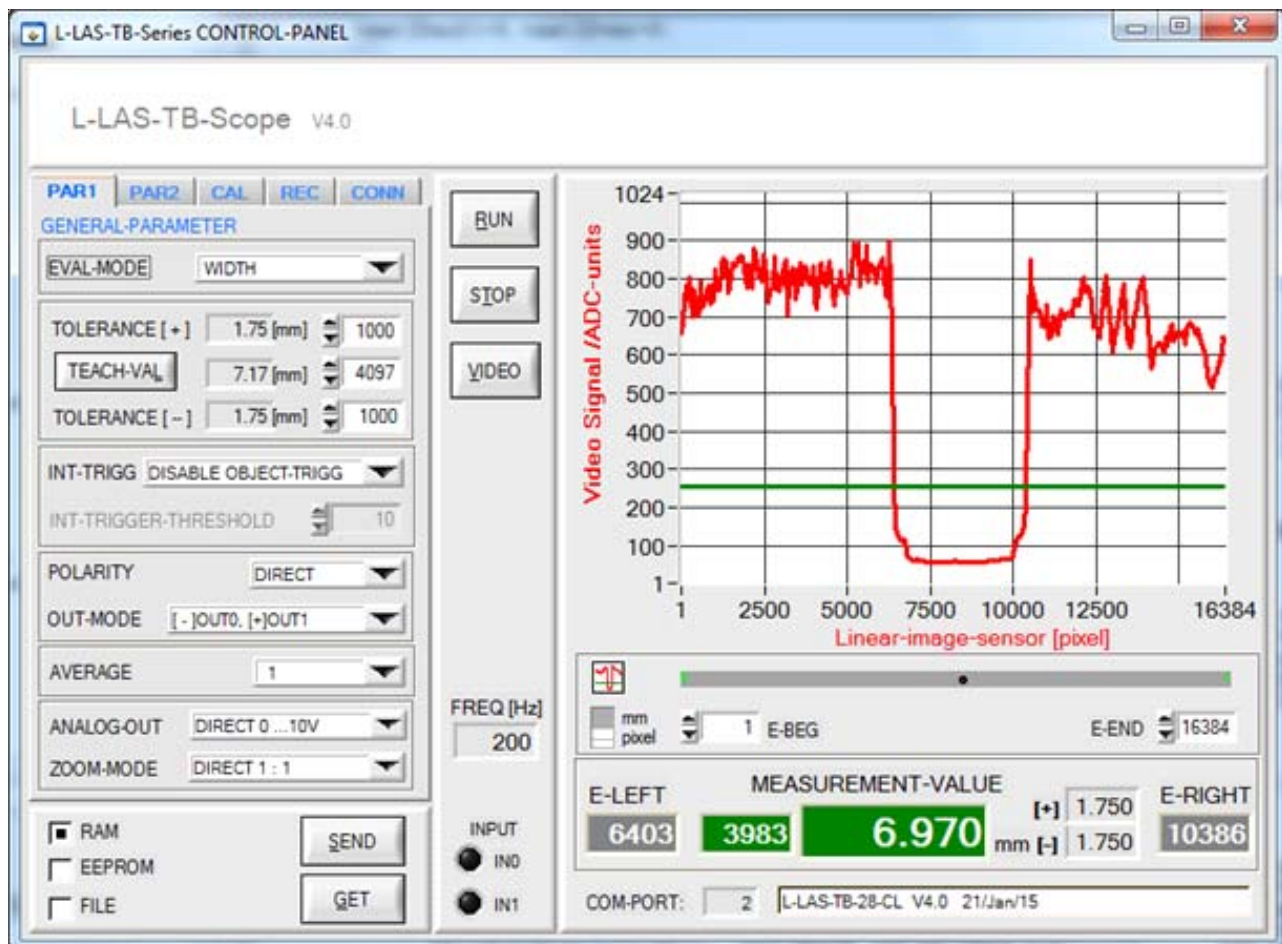




**Parametrisierung**
**Windows®-Bedienoberfläche:**

(Die aktuelle Softwareversion steht auf unserer Webseite zum Download bereit.)

Mit Hilfe der Windows®-Bedienoberfläche kann der L-LAS-TB Sensor sehr einfach parametrisiert werden. Zu diesem Zweck wird der Sensor über das serielle Schnittstellenkabel cab-las4/PC (oder cab-4/USB bzw. cab-4/ETH) mit dem PC verbunden. Nach erfolgter Parametrisierung kann der PC wieder abgetrennt werden.



Folgende Einstellungen können mit Hilfe der L-LAS-TB-Scope Software am Sensor vorgenommen werden:

- Einstellung der Laserleistung und Art der Leistungsnachregelung
- Polarität der Digitalausgänge
- Verschiedene Auswertemodi
- Auslösen des Teachvorgangs durch Softwaretaste
- Einstellung der Toleranzgrenzen für die Überwachung des Messwertes
- Änderung der Scanfrequenz

Desweiteren können mit Hilfe der L-LAS-TB-Scope Software verschiedene numerische und graphische Messgrößen visualisiert werden. So können die Rohdaten des CCD-Zeilensensors graphisch und numerisch dargestellt werden.





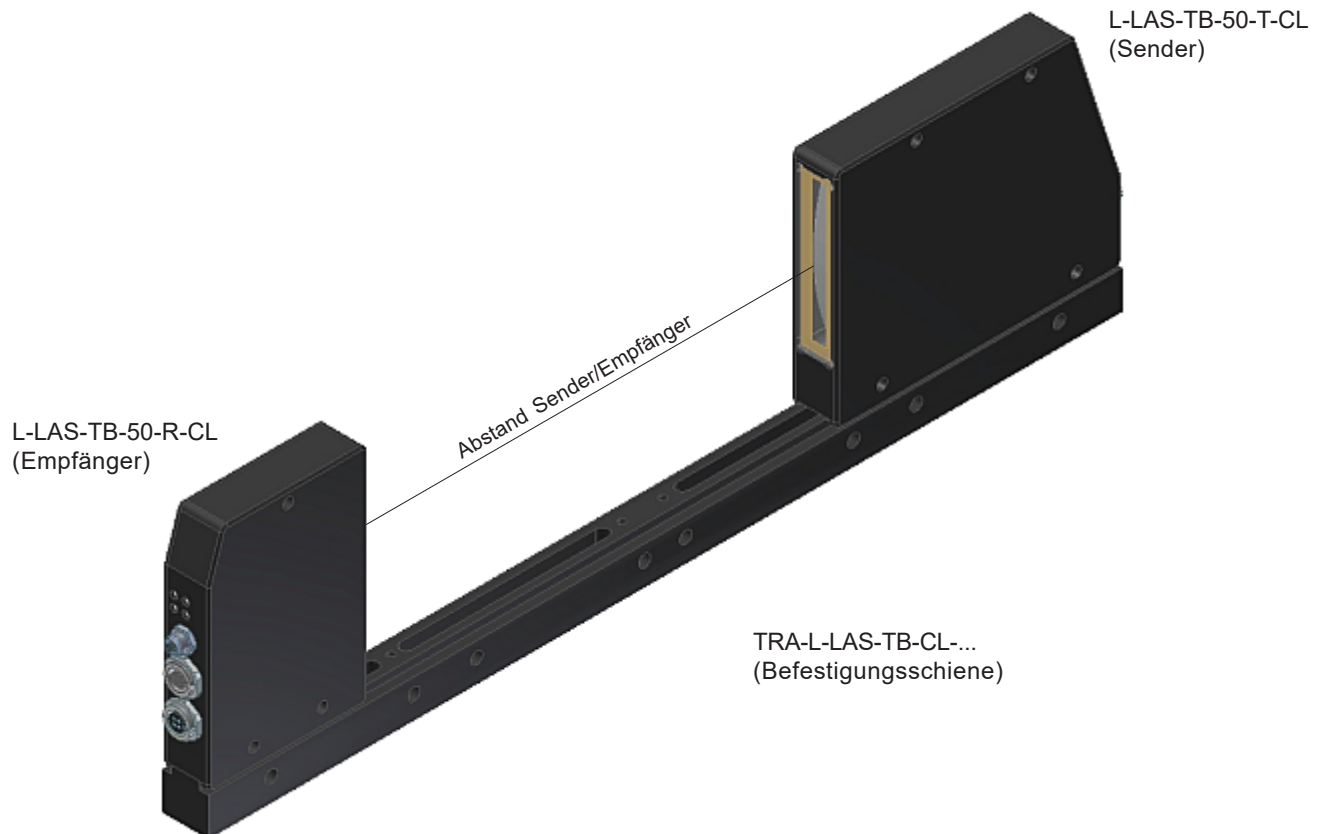
## Zubehör

**Befestigungsschiene für L-LAS-TB-50-T-CL und L-LAS-TB-50-R-CL (bzw. L-LAS-TB-50-R-4/20-CL):**

(bitte separat bestellen)

**TRA-L-LAS-TB-CL-L400** (Gesamtlänge 400 mm, max. Sender/Empfänger-Abstand siehe Tabelle unten)**TRA-L-LAS-TB-CL-L600** (Gesamtlänge 600 mm, max. Sender/Empfänger-Abstand siehe Tabelle unten)**TRA-L-LAS-TB-CL-L800** (Gesamtlänge 800 mm, max. Sender/Empfänger-Abstand siehe Tabelle unten)

(Aluminiumgehäuse, schwarz eloxiert, auch in anderen Längen erhältlich)



Max. Abstand T/R bei Verwendung der Traverse:	TRA-L-LAS-TB-CL-L200	TRA-L-LAS-TB-CL-L400	TRA-L-LAS-TB-CL-L600	TRA-L-LAS-TB-CL-L800
<b>L-LAS-TB-6-T-CL</b> <b>L-LAS-TB-6-R-CL</b>	max. Abstand T/R: 95 mm	max. Abstand T/R: 295 mm	max. Abstand T/R: 495 mm	max. Abstand T/R: 695 mm
<b>L-LAS-TB-(16)-T-CL</b> <b>L-LAS-TB-(16)-R-CL</b>	max. Abstand T/R: 60 mm	max. Abstand T/R: 260 mm	max. Abstand T/R: 460 mm	max. Abstand T/R: 660 mm
<b>L-LAS-TB-28-T-CL</b> <b>L-LAS-TB-28-R-CL</b>	----	max. Abstand T/R: 222 mm	max. Abstand T/R: 422 mm	max. Abstand T/R: 622 mm
<b>L-LAS-TB-50-T-CL</b> <b>L-LAS-TB-50-R-CL</b>	----	max. Abstand T/R: 205 mm	max. Abstand T/R: 405 mm	max. Abstand T/R: 605 mm
<b>L-LAS-TB-75-T-CL</b> <b>L-LAS-TB-75-R-CL</b>	----	max. Abstand T/R: 200 mm	max. Abstand T/R: 400 mm	max. Abstand T/R: 600 mm
<b>L-LAS-TB-100-T-CL</b> <b>L-LAS-TB-100-R-CL</b>	----	max. Abstand T/R: 160 mm	max. Abstand T/R: 360 mm	max. Abstand T/R: 560 mm



## Zubehör

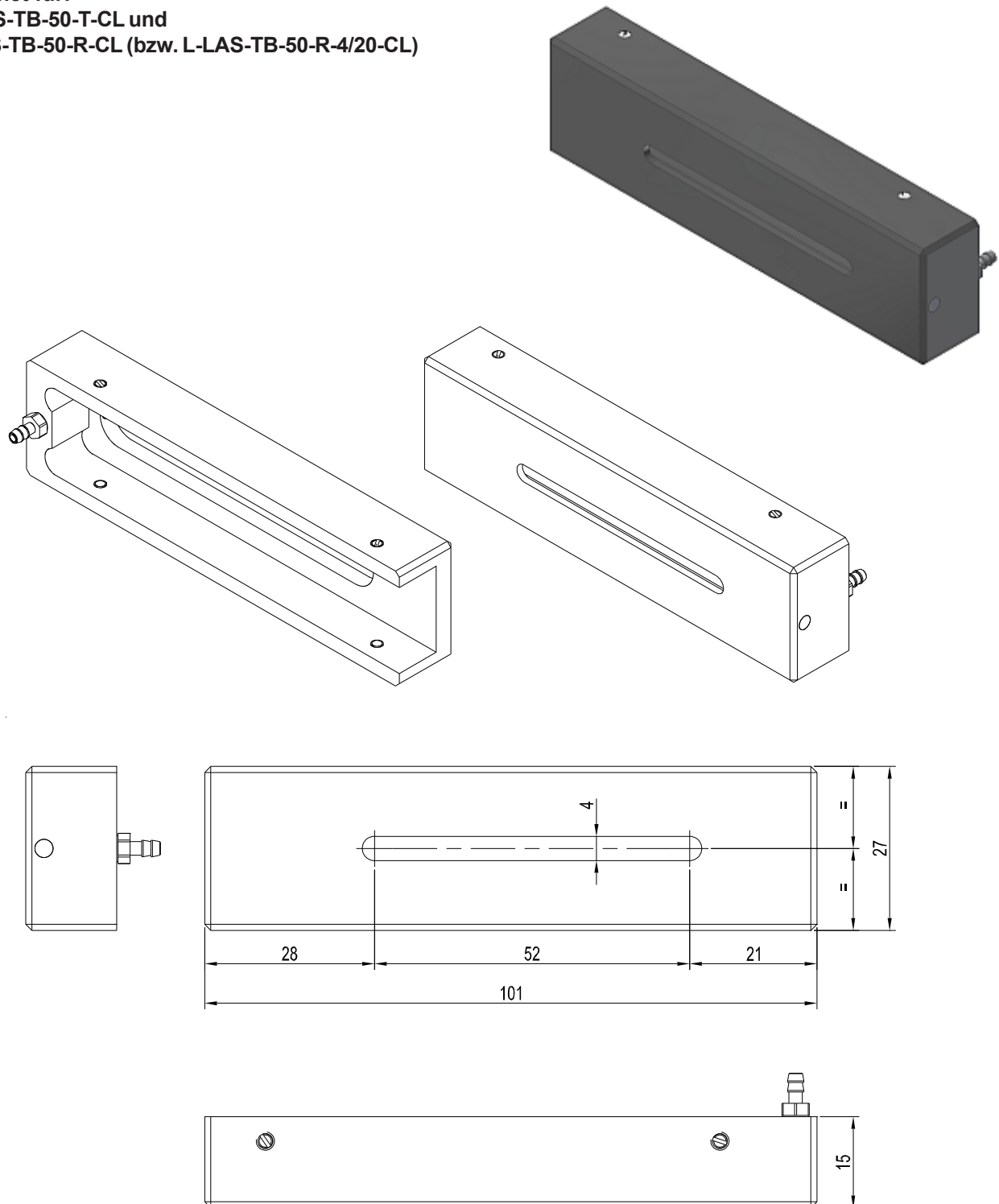
**Blasluftaufsatz:****ABL-TB-50-CL**

(Kunststoffgehäuse, schwarz, bitte für Sender und Empfänger jeweils separat bestellen)

geeignet für:

L-LAS-TB-50-T-CL und

L-LAS-TB-50-R-CL (bzw. L-LAS-TB-50-R-4/20-CL)



Alle Abmessungen in mm