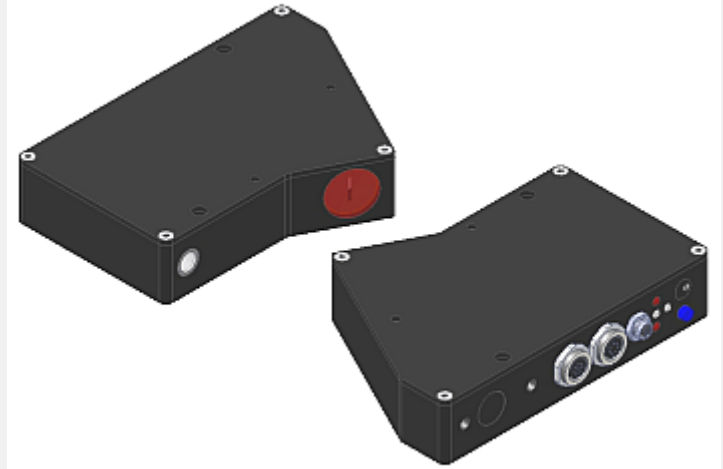


L-LAS Serie

► L-LAS-LT-135-HS-MA/-SL (High Speed, Master/Slave)

- Linienlaser <1 mW, Wellenlänge 670 nm, Laserklasse 2
- Sichtbare rote Laserlinie, typ. 1 mm x 3 mm
- Messbereich Master, Slave: je typ. 55 mm
- Messbereichsanfang Master, Slave: je bei typ. 115 mm
- Auflösung Master, Slave: je typ. 25 µm
- Interferenzfilter und Rotlichtfilter integriert
- CCD-Zeilendetektor mit 512 Pixel, 2048 Subpixel
- Externe Teach-Taste und Potentiometer zur Toleranzvorgabe
- RS232-Schnittstelle (USB- bzw. Ethernetadapter erhältlich)
- Windows®-Bedieneroberfläche
- 2 digitale Eingänge, 3 digitale Ausgänge
- 1 analoger Ausgang (0 ... +10V, optional 4 ... 20mA)
- Scanfrequenz max. 600 Hz
- Schaltzustandsanzeige über 4 LEDs (1x grün, 2x rot, 1x gelb)
- Optikabdeckung aus kratzfestem Glas



Aufbau

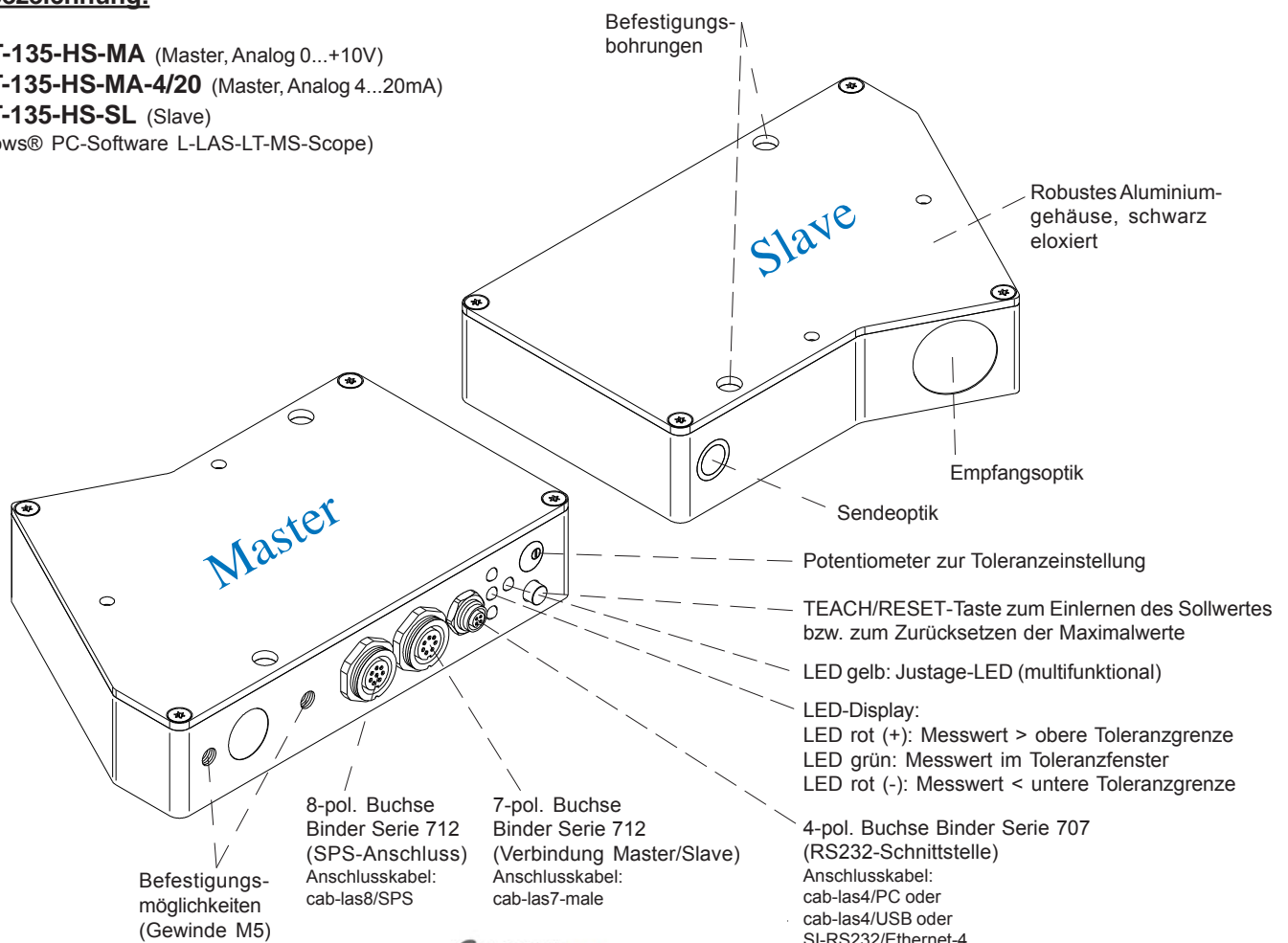
Produktbezeichnung:

L-LAS-LT-135-HS-MA (Master, Analog 0...+10V)

L-LAS-LT-135-HS-MA-4/20 (Master, Analog 4...20mA)


L-LAS-LT-135-HS-SL (Slave)

(incl. Windows® PC-Software L-LAS-LT-MS-Scope)

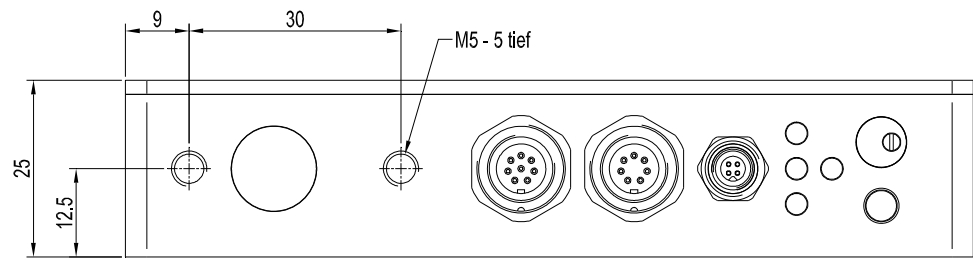




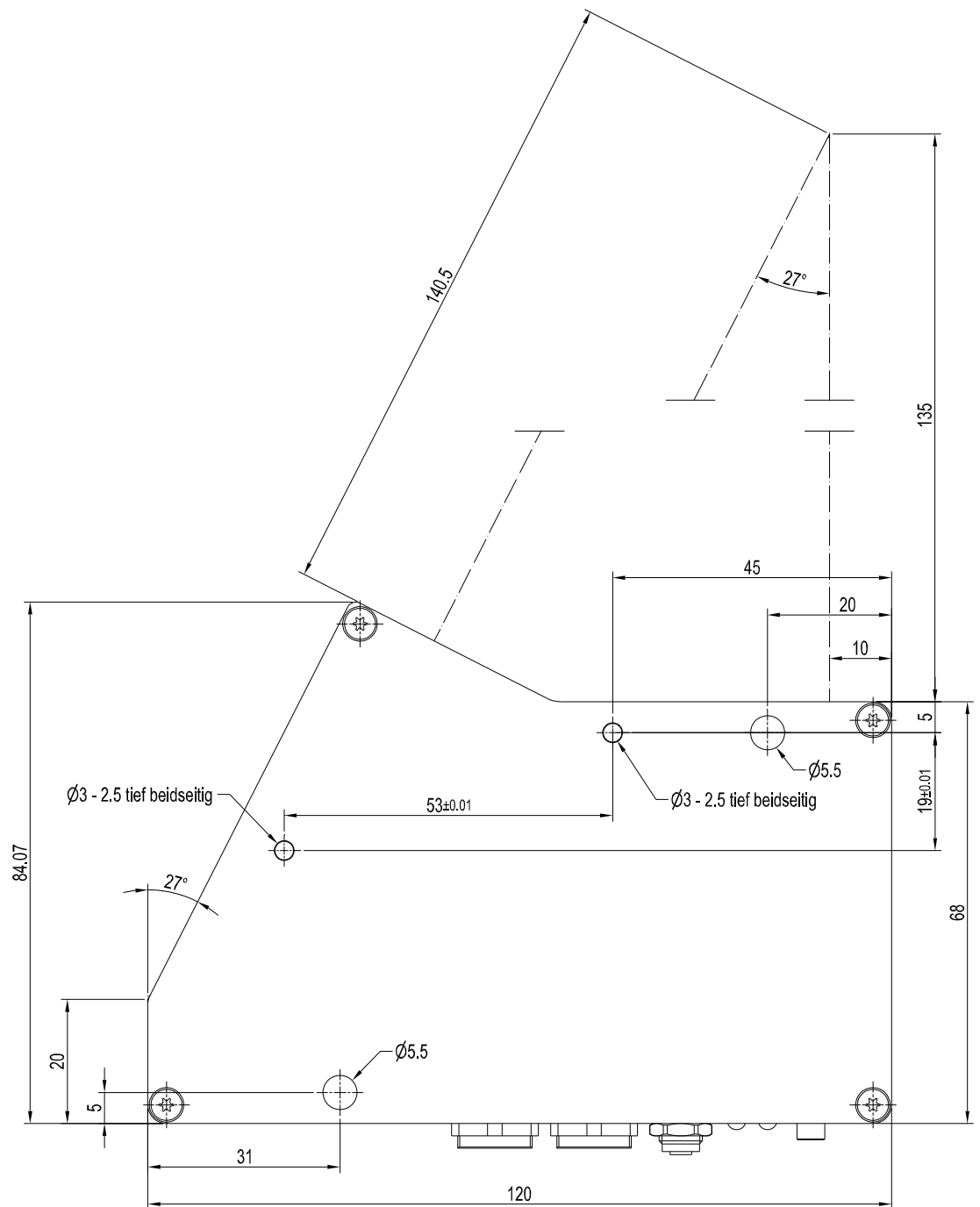
Technische Daten

Typ	L-LAS-LT-135-HS-MA L-LAS-LT-135-HS-SL	L-LAS-LT-135-HS-MA-4/20 L-LAS-LT-135-HS-SL
Lichtquelle	Halbleiterlaser, 670 nm, DC-Betrieb, 1 mW max. opt. Leistung, Laserklasse 2 gemäß DIN EN 60825-1. Für den Einsatz dieses Lasersensors sind daher keine zusätzlichen Schutzmaßnahmen erforderlich.	
Messbereich	MA und SL: je typ. 55 mm	
Messbereichsanfang	MA und SL: je typ. 115 mm (gemessen ab Gehäusekante, s.a. Abbildung Strahlengang)	
Messbereichsende	MA und SL: je typ. 170 mm (gemessen ab Gehäusekante, s.a. Abbildung Strahlengang)	
Auflösung	MA und SL: je typ. 25 µm (d.h. 2x 25 µm)	
Reproduzierbarkeit	MA und SL: je typ. ± 25 µm (d.h. 2x ± 25 µm)	
Linearität	MA und SL: je 0,25% FSR (Messbereichsendwert) (d.h. 2x 0,25%)	
Laserliniengeometrie	typ. 1 mm x 3 mm	
Optische Filter	Interferenzfilter, Rotlichtfilter	
Analogausgang (1x)	Spannungsausgang (0 ... +10V)	Stromausgang (4 ... 20mA)
Digitalausgänge (3x) (OUT0, OUT1, OUT2)	pnp-hellschaltend/npn-dunkelschaltend oder pnp-dunkelschaltend/npn-hellschaltend, einstellbar unter Windows®, 100 mA, kurzschlussfest	
Digitaleingänge (2x) (IN0, IN1)	IN0: Externer Trigger, IN1: Teach/Reset (Doppelfunktion) Eingangsspannung +Ub/0V, mit Schutzbeschaltung	
Spannungsversorgung	+24VDC (± 10%)	
Empfindlichkeitseinstellung	über Potentiometer TOL oder unter Windows® auf PC	
Laserleistungsnachregelung	einstellbar unter Windows® auf PC	
Stromverbrauch	typ. 200 mA	
Schutzart	Elektronik: IP54, Optik: IP67	
Temperaturstabilität	0,01% des Messbereichs/°C	
Temperaturbereiche	Betriebstemperaturbereich: -10°C ... +50°C, Lagertemperaturbereich: -20°C ... +85°C	
Gehäusematerial	Aluminium, schwarz eloxiert	
Gehäuseabmessungen	Master bzw. Slave: LxBxH ca. 120 mm x 84,07 mm x 25 mm (ohne Anschlussbuchsen)	
Stecker	L-LAS-LT-135-HS-MA: 8-pol. Rundbuchse Typ Binder 712 (SPS/Power) 4-pol. Rundbuchse Typ Binder 707 (PC/RS232) 7-pol. Rundbuchse Typ Binder 712 (Verbindung Master/Slave) L-LAS-LT-135-HS-SL: 8-pol. Rundbuchse Typ Binder 712 (Power) 7-pol. Rundbuchse Typ Binder 712 (Verbindung Master/Slave)	
Anschlusskabel	Anschluss an PC (Master): 1x cab-las4/PC (-w) oder cab-las4/USB (-w) oder SI-RS232/Ethernet-4 Anschluss an SPS (je Master und Slave): 2x cab-las8/SPS oder cab-las8/SPS-w Verbindungskabel Master/Slave: 1x cab-las7-male oder cab-las7-male-w	
Teach/Reset-Taste	zum Einlernen des Sollwertes bzw. zum Zurücksetzen der Maximalwerte über Eingang IN1	
LED-Anzeigen	LED rot (+) : Messwert > obere Toleranzgrenze LED grün : Messwert im Toleranzfenster LED rot (-) : Messwert < untere Toleranzgrenze LED gelb : Justage-LED (multifunktional)	
EMV-Prüfung nach	DIN EN 60947-5-2 	
Scan-Frequenz	max. 600 Hz	
Max. Schaltstrom	100 mA, kurzschlussfest	
Schnittstelle	RS232, parametrisierbar unter Windows®	
Ausgangspolarität	Hell-/Dunkelschaltung, umschaltbar unter Windows®	

Abmessungen



L-LAS-LT-135-HS-MA
 L-LAS-LT-135-HS-MA-4/20
 L-LAS-LT-135-HS-SL

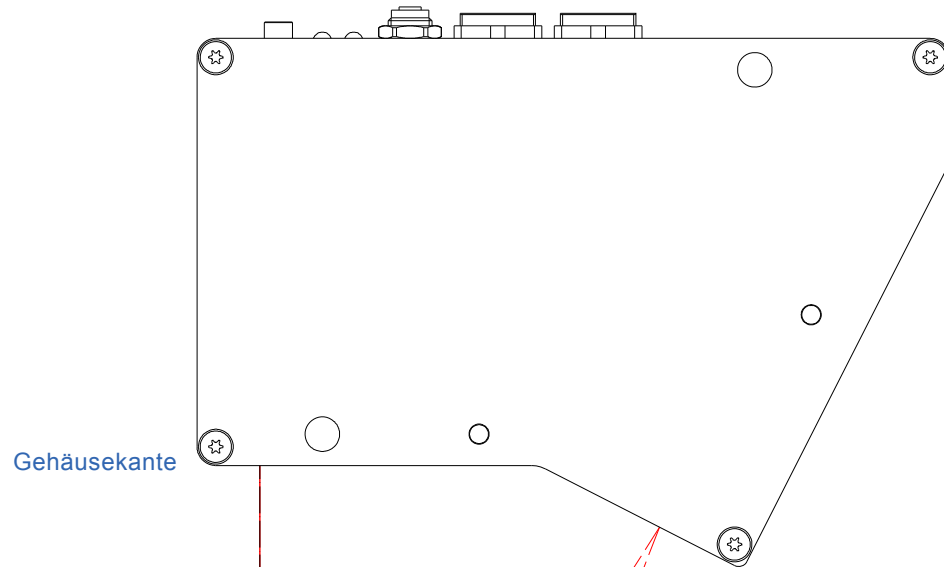


Alle Abmessungen in mm



Strahlengang

L-LAS-LT-135-HS-MA
L-LAS-LT-135-HS-MA-4/20
L-LAS-LT-135-HS-SL



Messbereichsstart typ. 110 mm

Messbereich typ. 65 mm

Messbereichsende typ. 175 mm



Bestandteile eines kompletten Master/Slave Systems L-LAS-LT-135-HS-MS:

High Speed Version mit Analog-Spannungsausgang 0...+10V:

1x L-LAS-LT-135-HS-MA (Master, incl. Windows® Software L-LAS-LT-MS-Scope)

1x L-LAS-LT-135-HS-SL (Slave)

1x cab-las7-male-... (Verbindungskabel, Anschluss Master an Slave)

2x cab-las8/SPS-... (Anschlusskabel an SPS, jeweils für Master und Slave)

1x cab-las4/PC-... (Anschlusskabel an PC über RS232, für Master)

alternativ: **1x cab-las4/USB-...** (Anschlusskabel an PC über USB, für Master)

alternativ: **1x SI-RS232/Ethernet-4-...** (Anschlusskabel an PC über Ethernet, für Master)

High Speed Version mit Analog-Stromausgang 4...20mA:

1x L-LAS-LT-135-HS-MA-4/20 (Master, incl. Windows® Software L-LAS-LT-MS-Scope)

1x L-LAS-LT-135-HS-SL (Slave)

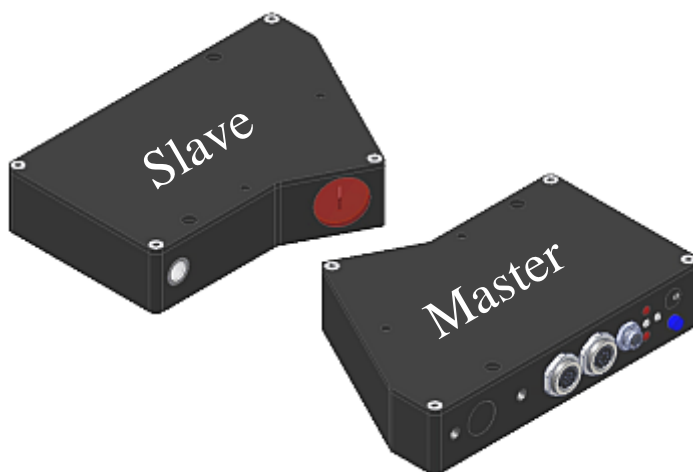
1x cab-las7-male-... (Verbindungskabel, Anschluss Master an Slave)

2x cab-las8/SPS-... (Anschlusskabel an SPS, jeweils für Master und Slave)

1x cab-las4/PC-... (Anschlusskabel an PC über RS232, für Master)

alternativ: **1x cab-las4/USB-...** (Anschlusskabel an PC über USB, für Master)

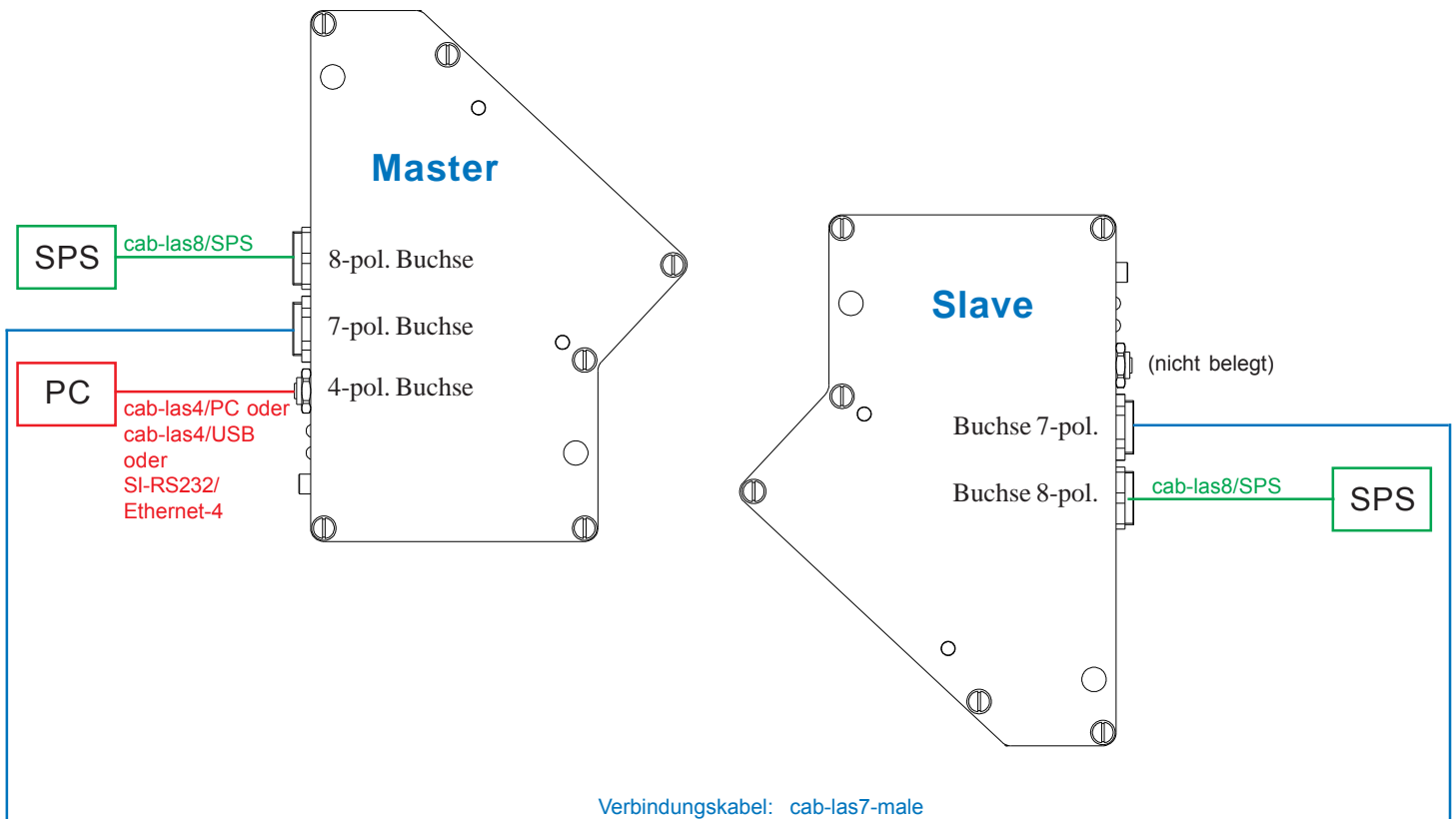
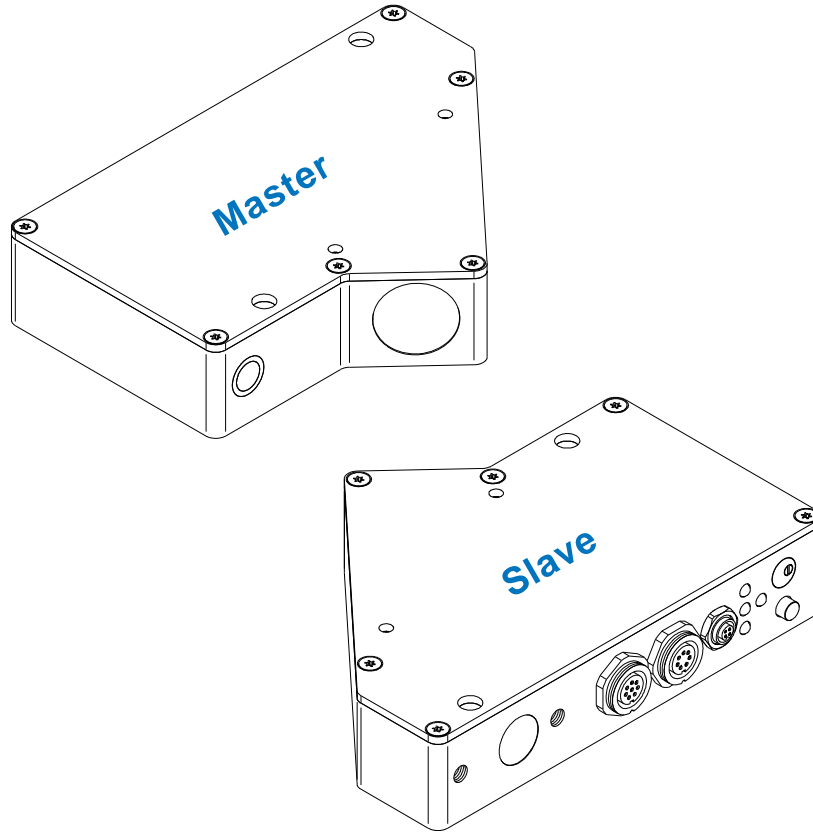
alternativ: **1x SI-RS232/Ethernet-4-...** (Anschlusskabel an PC über Ethernet, für Master)



Anschluss-Skizze

Anschluss-Skizze für ein L-LAS-LT-... MS System

(am Beispiel eines L-LAS-LT-55-MS)



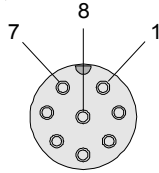


Anschlussbelegung

Anschlussbelegung Master L-LAS-LT-...-HS-MA (bzw. L-LAS-LT-...-HS-MA-4/20):

Anschluss an SPS/Power:
8-pol. Buchse Binder Serie 712

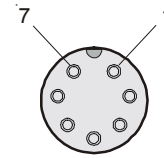
Pin:	Farbe:	Belegung:
1	weiß	GND (0V)
2	braun	+24VDC ($\pm 10\%$)
3	grün	IN0 (EXT TRIGGER)
4	gelb	IN1 (TEACH / RESET)
5	grau	OUT0 (-)
6	rosa	OUT1 (+)
7	blau	OUT2 (OK)
8	rot	ANA (Spannung 0 ... +10V) (optional: Strom 4 ... 20mA)



Anschlusskabel:
cab-las8/SPS-(Länge) oder
cab-las8/SPS-w-(Länge) (90° gewinkelt)
(Standardlänge 2m)

Verbindung Master/Slave (SPI):
7-pol. Buchse Binder Serie 712

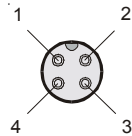
Pin:	Belegung:
1	GND (0V)
2	+3.3VDC
3	SS
4	MISO
5	MOSI
6	SCLK
7	+3.3VDC



Anschlusskabel:
cab-las7-male-(Länge) oder
cab-las7-male-w-(Länge) (90° gewinkelt) VAR. 1 oder
cab-las7-male-w-(Länge) (90° gewinkelt) VAR. 2 oder
cab-las7-male-w-(Länge) (90° gewinkelt) VAR. 3
(Standardlänge 1m)

Anschluss an PC:
4-pol. Buchse Binder Serie 707

Pin:	Belegung:
1	+24VDC (+Ub, OUT)
2	GND (0V)
3	RxD
4	TxD



Anschluss über RS232-Schnittstelle am PC:

Anschlusskabel:
cab-las4/PC-(Länge) oder
cab-las4/PC-w-(Länge) (90° gewinkelt)
(Standardlänge 2m)

alternativ:

Anschluss über USB-Schnittstelle am PC:

Anschlusskabel (incl. Treibersoftware):
cab-las4/USB-(Länge) oder
cab-las4/USB-w-(Länge) (90° gewinkelt)
(Standardlänge 2m)

alternativ:

Anschluss an lokales Netzwerk über Ethernet-Bus:

Adapter (basierend auf Lantronix XPortModul):
SI-RS232/Ethernet-4-(Länge)
(Standardlänge 2m)



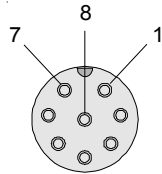


Anschlussbelegung

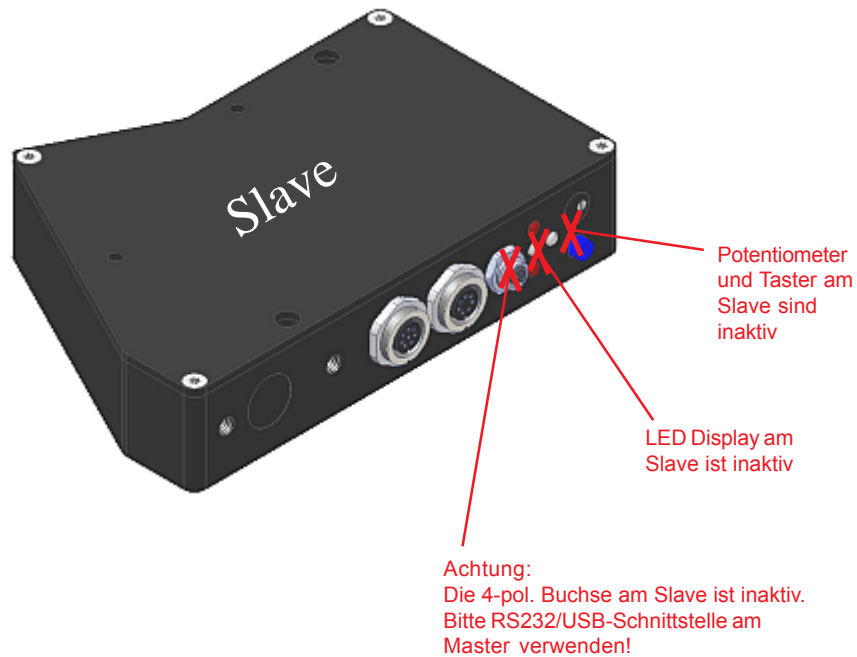
Anschlussbelegung Slave L-LAS-LT-...-HS-SL:

Anschluss an Power:
8-pol. Buchse Binder Serie 712

Pin:	Farbe:	Belegung:
1	weiß	GND (0V)
2	braun	+24VDC ($\pm 10\%$)
3	grün	nicht verwendet
4	gelb	nicht verwendet
5	grau	nicht verwendet
6	rosa	nicht verwendet
7	blau	nicht verwendet
8	rot	nicht verwendet



Anschlusskabel:
cab-las8/SPS-(Länge) oder
cab-las8/SPS-w-(Länge) (90° gewinkelt)
(Standardlänge 2m)





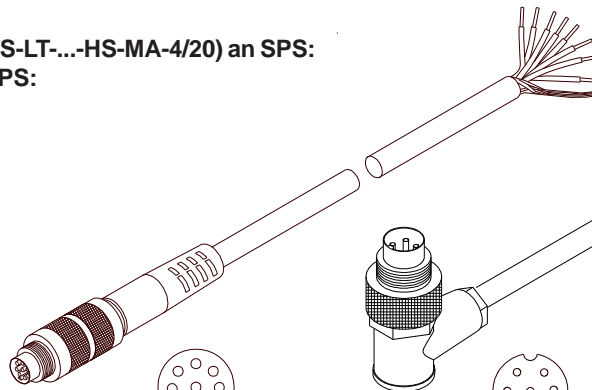
Anschlusskabel

Anschluss L-LAS-LT-...-HS-MA (bzw. L-LAS-LT-...-HS-MA-4/20) an SPS:
sowie Anschluss L-LAS-LT-...-HS-SL an SPS:

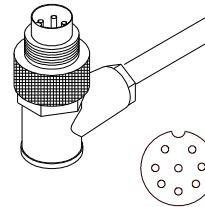
Anschlusskabel zur Wahl:

cab-las8/SPS-(Länge) oder
cab-las8/SPS-w-(Länge)
(Standardlänge: 2m)

cab-las8/SPS-...
(Länge max. 25m, Mantel: PU)



cab-las8/SPS-w-... (gewinkelt 90°)
(Länge max. 25m, Mantel: PU)

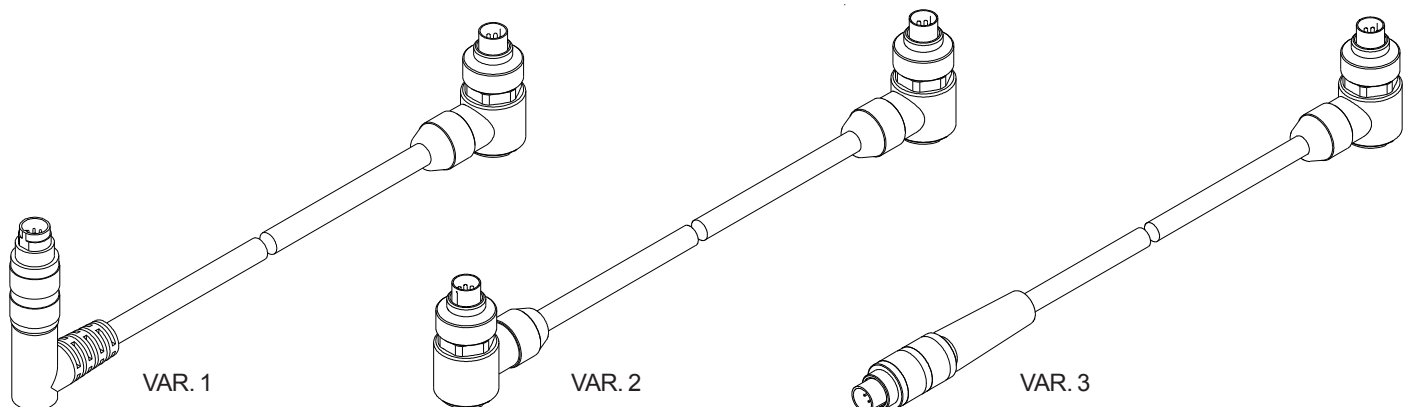
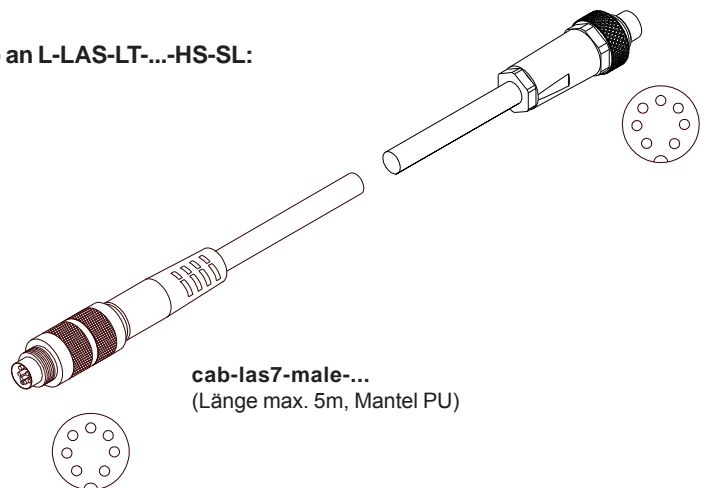


Anschluss L-LAS-LT-...-HS-MA (bzw. L-LAS-LT-...-HS-MA-4/20) an L-LAS-LT-...-HS-SL:

Anschlusskabel zur Wahl:

cab-las7-male-(Länge)
cab-las7-male-w-(Länge) VAR. 1
cab-las7-male-w-(Länge) VAR. 2
cab-las7-male-w-(Länge) VAR. 3
(Standardlänge: 1m)

cab-las7-male-...
(Länge max. 5m, Mantel PU)



cab-las7-male-w-... VAR. 1
(Länge max. 5m, Mantel PU)

cab-las7-male-w-... VAR. 2
(Länge max. 5m, Mantel PU)

cab-las7-male-w-... VAR. 3
(Länge max. 5m, Mantel PU)

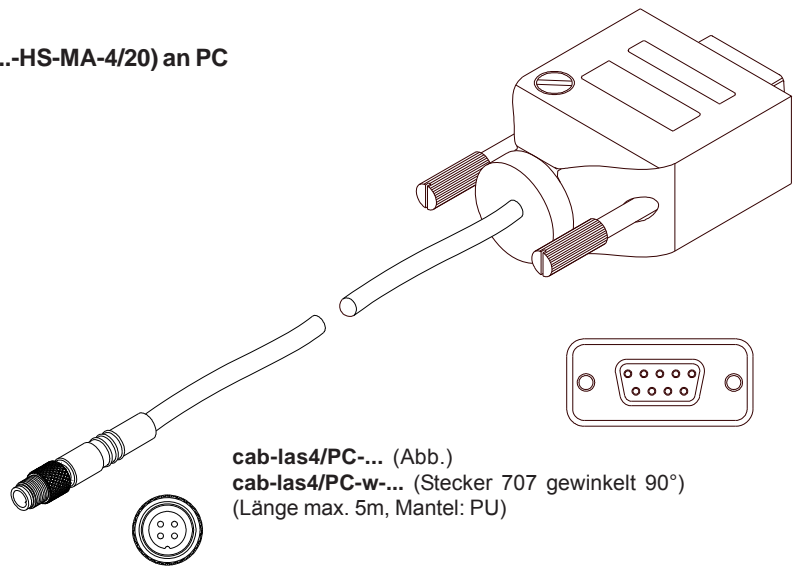


Anschlusskabel

Anschluss L-LAS-LT-...-HS-MA (bzw. L-LAS-LT-...-HS-MA-4/20) an PC über RS232-Schnittstelle

Anschlusskabel zur Wahl:

cab-las4/PC-(Länge) oder
cab-las4/PC-w-(Länge)
(Standardlänge: 2m)



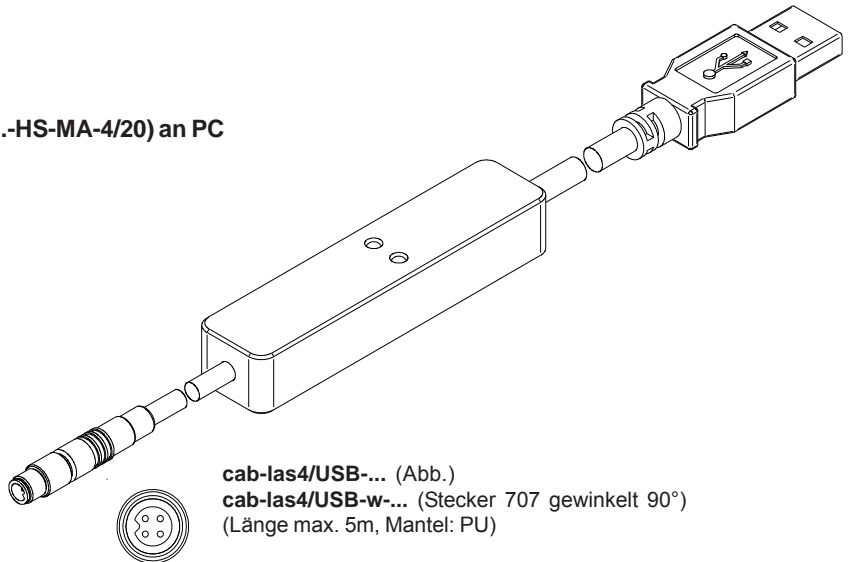
cab-las4/PC-... (Abb.)
cab-las4/PC-w-... (Stecker 707 gewinkelt 90°)
(Länge max. 5m, Mantel: PU)

Alternativ:

Anschluss L-LAS-LT-...-HS-MA (bzw. L-LAS-LT-...-HS-MA-4/20) an PC über USB-Schnittstelle:

Anschlusskabel (incl. Treibersoftware) zur Wahl:

cab-las4/USB-(Länge) oder
cab-las4/USB-w-(Länge)
(Standardlänge: 2m)



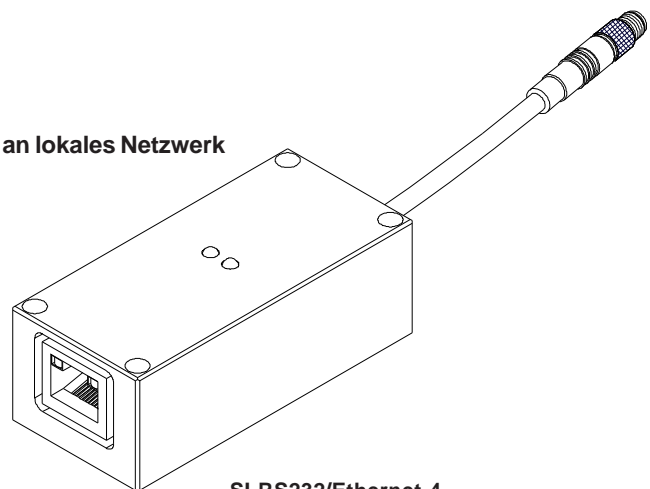
cab-las4/USB-... (Abb.)
cab-las4/USB-w-... (Stecker 707 gewinkelt 90°)
(Länge max. 5m, Mantel: PU)

Alternativ:

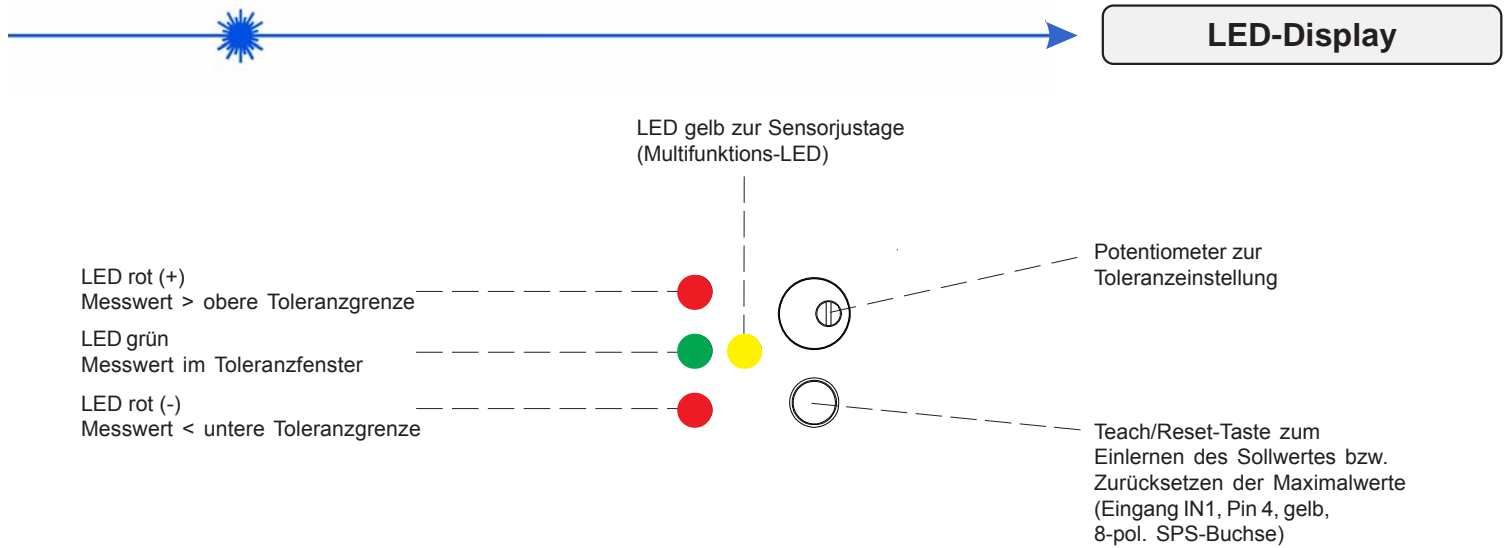
Anschluss L-LAS-LT-...-HS-MA (bzw. L-LAS-LT-...-HS-MA-4/20) an lokales Netzwerk über Ethernet-Bus:

Adapter (basierend auf Lantronix XPortModul):

SI-RS232/Ethernet-4-(Länge)
(Standardlänge: 2m)



SI-RS232/Ethernet-4-...
(Länge max. 2m, Mantel: PU)



LED-Display nur am Master aktiv:

L-LAS-LT-135-HS-MA
L-LAS-LT-135-HS-MA-4/20



Laserwarnhinweis

Die Laser-Zeilensensoren der L-LAS-LT Serie entsprechen der Laserklasse 2 gemäß EN 60825-1. Für den Einsatz dieser Lasersender sind daher keine zusätzlichen Schutzmaßnahmen erforderlich.

Die Laser-Zeilensensoren der L-LAS-LT Serie werden mit einem Laserwarnschild geliefert.

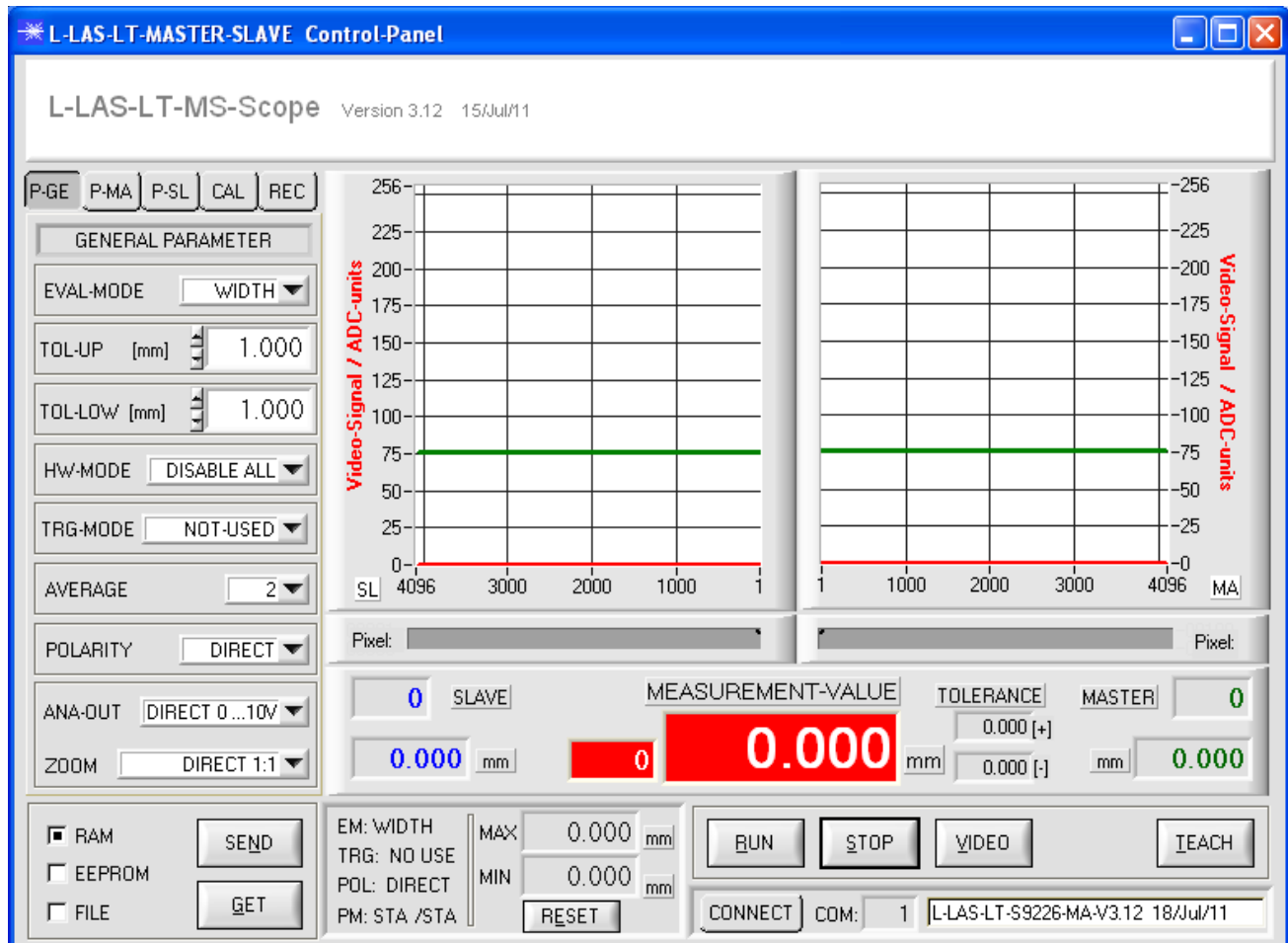


Parametrisierung

Windows® PC-Software L-LAS-LT-MS-Scope:

Mit Hilfe der Windows®-Bedienoberfläche kann der L-LAS-LT-...-MS Sensor (Master/Slave-System) sehr einfach parametrisiert werden. Zu diesem Zweck wird der Master über das serielle Schnittstellenkabel cab-las4/PC (bzw. über das USB-Kabel cab-las4/USB oder über den Ethernet-Adapter SI-RS232/Ethernet-4) mit dem PC verbunden. Nach erfolgter Parametrisierung kann der PC wieder abgetrennt werden.

Windows®-Bedienoberfläche:



Folgende Einstellungen können mit Hilfe der L-LAS-LT-MS-Scope Software am Sensor vorgenommen werden:

- Einstellung der Laserleistung und Art der Leistungsnachregelung
- Polarität der Digitalausgänge
- Verschiedene Auswertemodi
- Auslösen des Teachvorgangs durch Softwaretaste
- Einstellung der Toleranzgrenzen für die Überwachung des Messwertes

Desweiteren können mit Hilfe der L-LAS-LT-MS-Scope Software verschiedene numerische und graphische Messgrößen visualisiert werden. So können die Rohdaten der beiden CCD-Zeilensensoren (Master und Slave) graphisch und numerisch dargestellt werden.