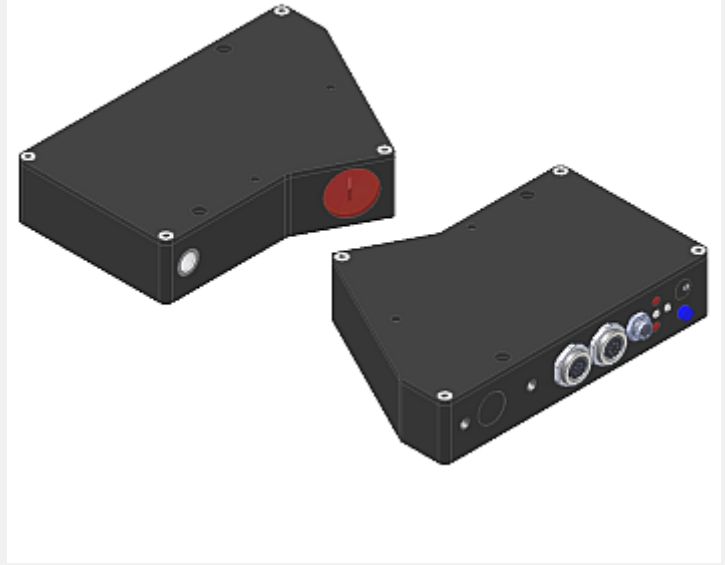


# L-LAS Serie

## ► L-LAS-LT-135-MA/-SL (Master/Slave)

- Linienlaser <1 mW, Wellenlänge 670 nm, Laserklasse 2
- Sichtbare rote Laserlinie, typ. 1 mm x 3 mm
- Messbereich Master, Slave: je typ. 65 mm
- Messbereichsanfang Master, Slave: je bei typ. 110 mm
- Auflösung Master, Slave: je typ. 16 µm
- Interferenzfilter und Rotlichtfilter integriert
- CCD-Zeilendetektor mit 1024 Pixel, 4096 Subpixel
- Externe Teach-Taste und Potentiometer zur Toleranzvorgabe
- RS232-Schnittstelle (USB- bzw. Ethernetadapter erhältlich)
- Windows®-Bedienoberfläche
- 2 digitale Eingänge, 3 digitale Ausgänge
- 1 analoger Ausgang (0 ... +10V, optional 4 ... 20mA)
- Scanfrequenz max. 200 Hz
- Schaltzustandsanzeige über 4 LEDs (1x grün, 2x rot, 1x gelb)
- Optikabdeckung aus kratzfestem Glas



## Aufbau

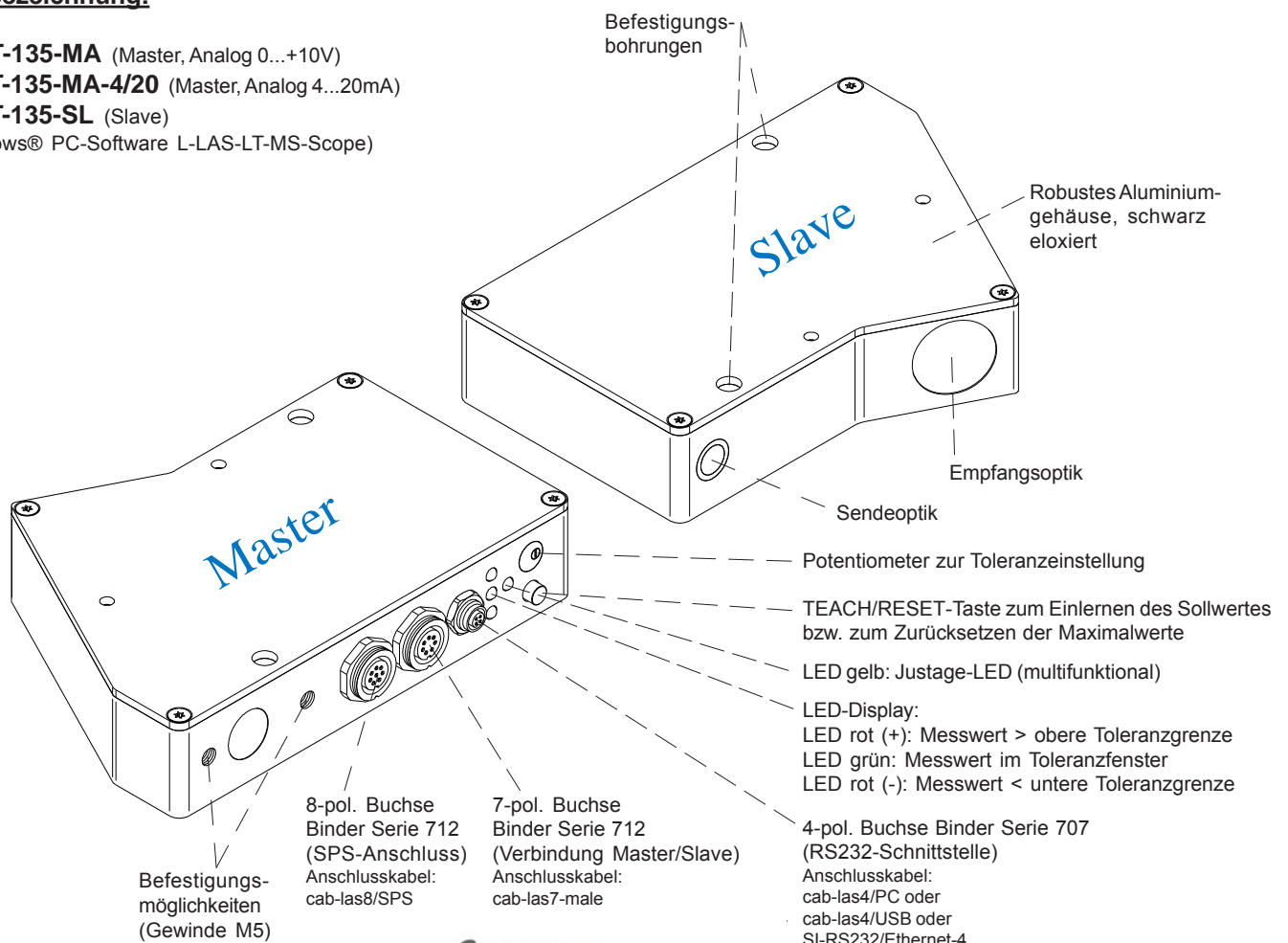
### Produktbezeichnung:

**L-LAS-LT-135-MA** (Master, Analog 0...+10V)

**L-LAS-LT-135-MA-4/20** (Master, Analog 4...20mA)


**L-LAS-LT-135-SL** (Slave)

(incl. Windows® PC-Software L-LAS-LT-MS-Scope)

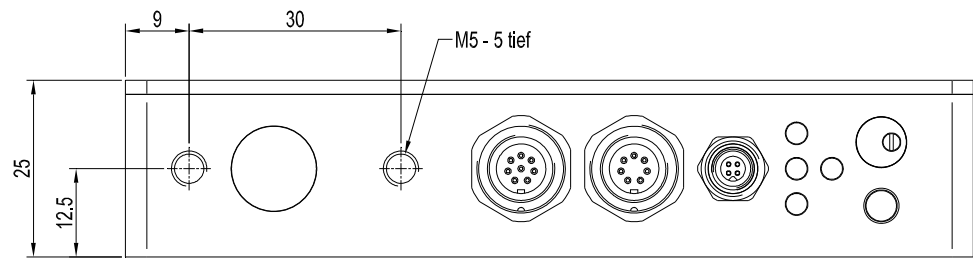




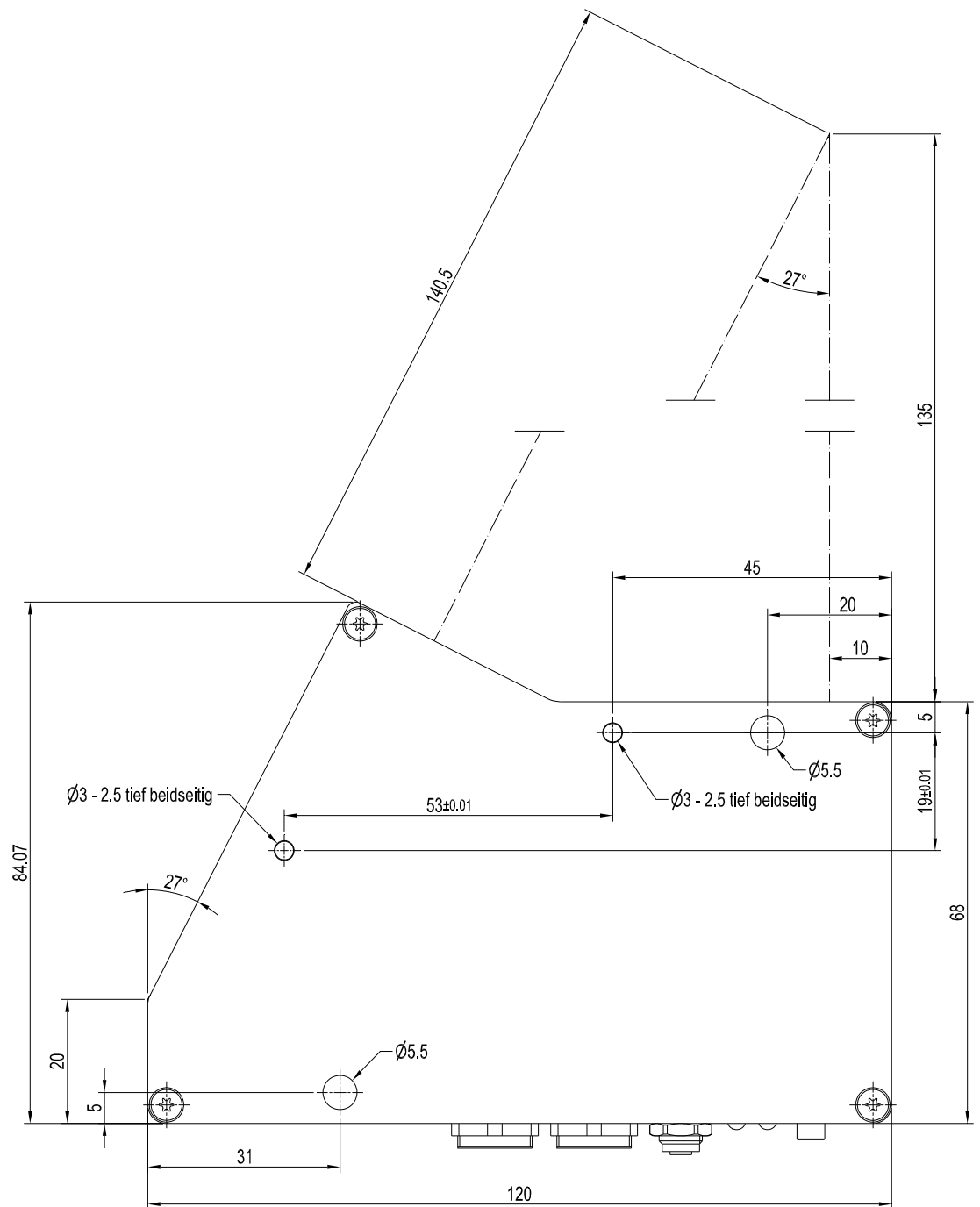
## Technische Daten

Typ	L-LAS-LT-135-MA L-LAS-LT-135-SL	L-LAS-LT-135-MA-4/20 L-LAS-LT-135-SL
Lichtquelle	Halbleiterlaser, 670 nm, DC-Betrieb, 1 mW max. opt. Leistung, Laserklasse 2 gemäß DIN EN 60825-1. Für den Einsatz dieses Lasersensors sind daher keine zusätzlichen Schutzmaßnahmen erforderlich.	
Messbereich	MA und SL: je typ. 65 mm	
Messbereichsanfang	MA und SL: je typ. 110 mm (gemessen ab Gehäusekante, s.a. Abbildung Strahlengang)	
Messbereichsende	MA und SL: je typ. 175 mm (gemessen ab Gehäusekante, s.a. Abbildung Strahlengang)	
Auflösung	MA und SL: je typ. 16 µm (d.h. 2x 16 µm)	
Reproduzierbarkeit	MA und SL: je typ. ± 16 µm (d.h. 2x ± 16 µm)	
Linearität	MA und SL: je 0,2% FSR (Messbereichsendwert) (d.h. 2x 0,2%)	
Laserliniengeometrie	typ. 1 mm x 3 mm	
Optische Filter	Interferenzfilter, Rotlichtfilter	
Analogausgang (1x)	Spannungsausgang (0 ... +10V)	Stromausgang (4 ... 20mA)
Digitalausgänge (3x) (OUT0, OUT1, OUT2)	pnp-hellschaltend/npn-dunkelschaltend oder pnp-dunkelschaltend/npn-hellschaltend, einstellbar unter Windows®, 100 mA, kurzschlussfest	
Digitaleingänge (2x) (IN0, IN1)	IN0: Externer Trigger, IN1: Teach/Reset (Doppelfunktion) Eingangsspannung +Ub/0V, mit Schutzbeschaltung	
Spannungsversorgung	+24VDC (± 10%)	
Empfindlichkeitseinstellung	über Potentiometer TOL oder unter Windows® auf PC	
Laserleistungsnachregelung	einstellbar unter Windows® auf PC	
Stromverbrauch	typ. 200 mA	
Schutzart	Elektronik: IP54, Optik: IP67	
Temperaturstabilität	0,01% des Messbereichs/°C	
Temperaturbereiche	Betriebstemperaturbereich: -10°C ... +50°C, Lagertemperaturbereich: -20°C ... +85°C	
Gehäusematerial	Aluminium, schwarz eloxiert	
Gehäuseabmessungen	Master bzw. Slave: LxBxH ca. 120 mm x 84,07 mm x 25 mm (ohne Anschlussbuchsen)	
Stecker	L-LAS-LT-135-MA: 8-pol. Rundbuchse Typ Binder 712 (SPS/Power) 4-pol. Rundbuchse Typ Binder 707 (PC/RS232) 7-pol. Rundbuchse Typ Binder 712 (Verbindung Master/Slave) L-LAS-LT-135-SL: 8-pol. Rundbuchse Typ Binder 712 (Power) 7-pol. Rundbuchse Typ Binder 712 (Verbindung Master/Slave)	
Anschlusskabel	Anschluss an PC (Master): 1x cab-las4/PC (-w) oder cab-las4/USB (-w) oder SI-RS232/Ethernet-4 Anschluss an SPS (je Master und Slave): 2x cab-las8/SPS oder cab-las8/SPS-w Verbindungskabel Master/Slave: 1x cab-las7-male oder cab-las7-male-w	
Teach/Reset-Taste	zum Einlernen des Sollwertes bzw. zum Zurücksetzen der Maximalwerte über Eingang IN1	
LED-Anzeigen	LED rot (+) : Messwert > obere Toleranzgrenze LED grün : Messwert im Toleranzfenster LED rot (-) : Messwert < untere Toleranzgrenze LED gelb : Justage-LED (multifunktional)	
EMV-Prüfung nach	DIN EN 60947-5-2 	
Scan-Frequenz	max. 200 Hz	
Max. Schaltstrom	100 mA, kurzschlussfest	
Schnittstelle	RS232, parametrisierbar unter Windows®	
Ausgangspolarität	Hell-/Dunkelschaltung, umschaltbar unter Windows®	

Abmessungen



L-LAS-LT-135-MA  
 L-LAS-LT-135-MA-4/20  
 L-LAS-LT-135-SL

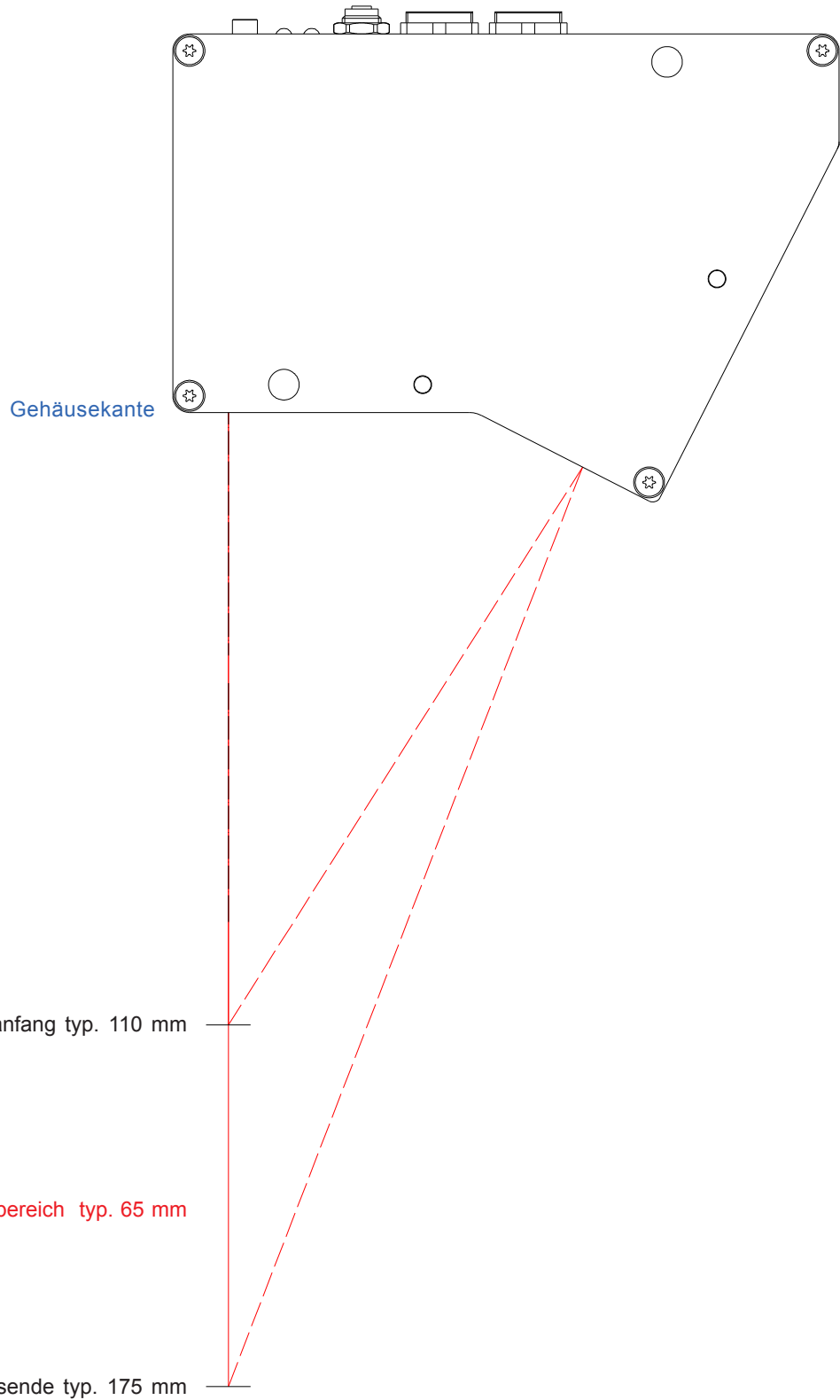


Alle Abmessungen in mm



Strahlengang

L-LAS-LT-135-MA  
L-LAS-LT-135-MA-4/20  
L-LAS-LT-135-SL





### Bestandteile eines kompletten Master/Slave Systems L-LAS-LT-135-MS:

#### Standardversion Analog-Spannungsausgang 0...+10V:

**1x L-LAS-LT-135-MA** (Master, incl. Windows® Software L-LAS-LT-MS-Scope)

**1x L-LAS-LT-135-SL** (Slave)

**1x cab-las7-male-...** (Verbindungskabel, Anschluss Master an Slave)

**2x cab-las8/SPS-...** (Anschlusskabel an SPS, jeweils für Master und Slave)

**1x cab-las4/PC-...** (Anschlusskabel an PC über RS232, für Master)

alternativ: **1x cab-las4/USB-...** (Anschlusskabel an PC über USB, für Master)

alternativ: **1x SI-RS232/Ethernet-4-...** (Anschlusskabel an PC über Ethernet, für Master)

#### Standardversion mit Analog-Stromausgang 4...20mA:

**1x L-LAS-LT-135-MA-4/20** (Master, incl. Windows® Software L-LAS-LT-MS-Scope)

**1x L-LAS-LT-135-SL** (Slave)

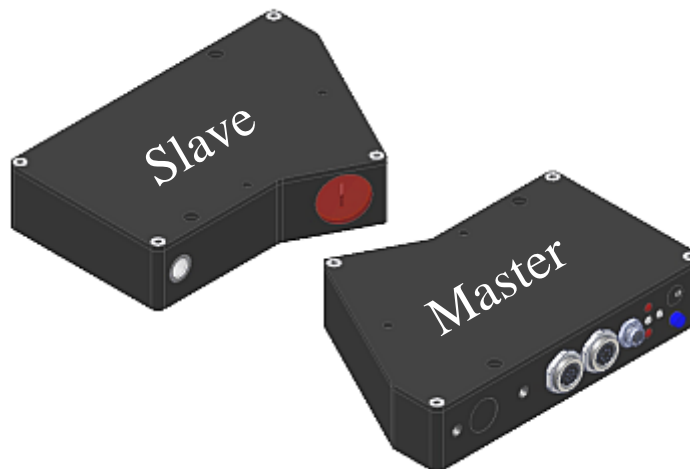
**1x cab-las7-male-...** (Verbindungskabel, Anschluss Master an Slave)

**2x cab-las8/SPS-...** (Anschlusskabel an SPS, jeweils für Master und Slave)

**1x cab-las4/PC-...** (Anschlusskabel an PC über RS232, für Master)

alternativ: **1x cab-las4/USB-...** (Anschlusskabel an PC über USB, für Master)

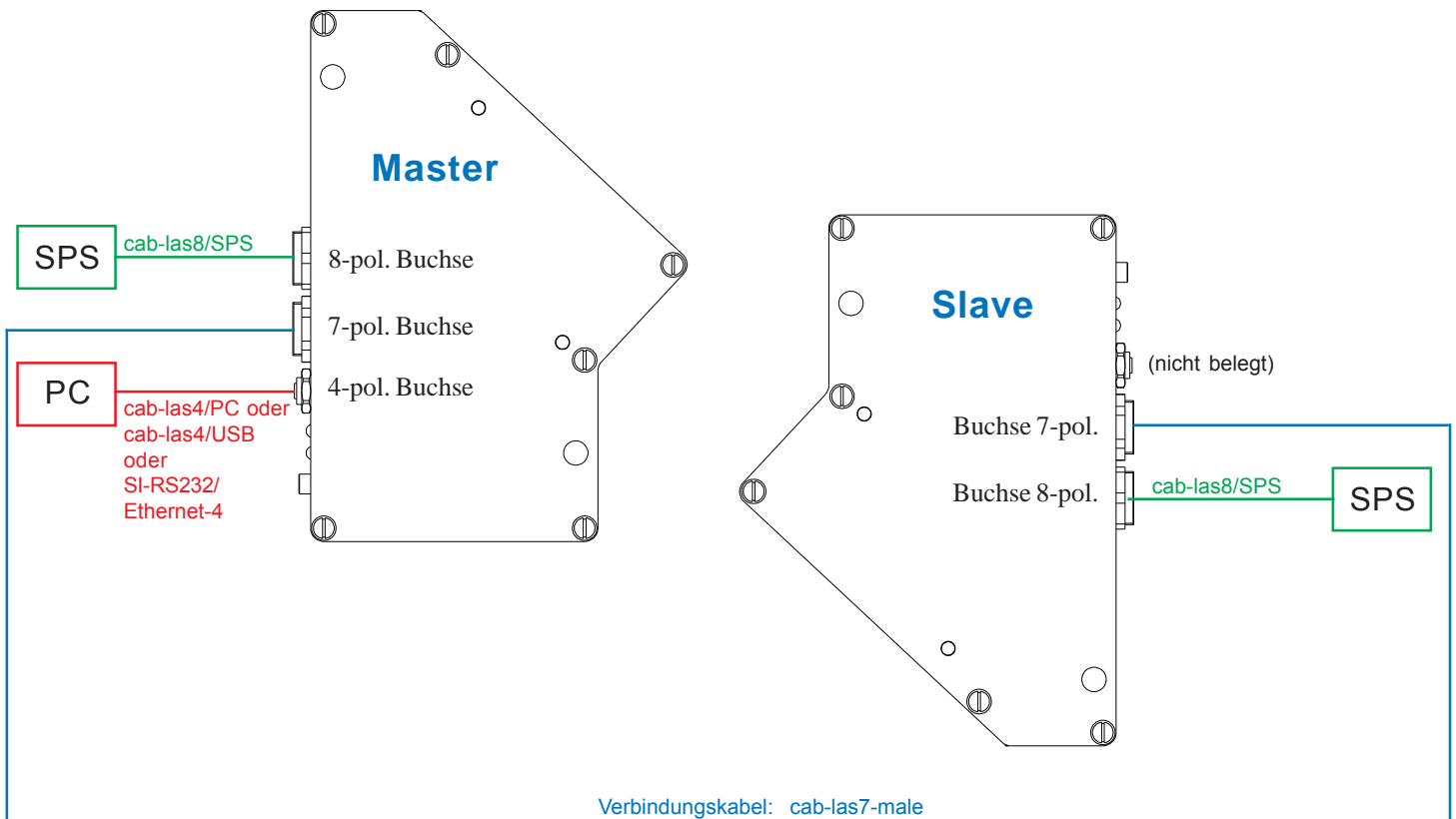
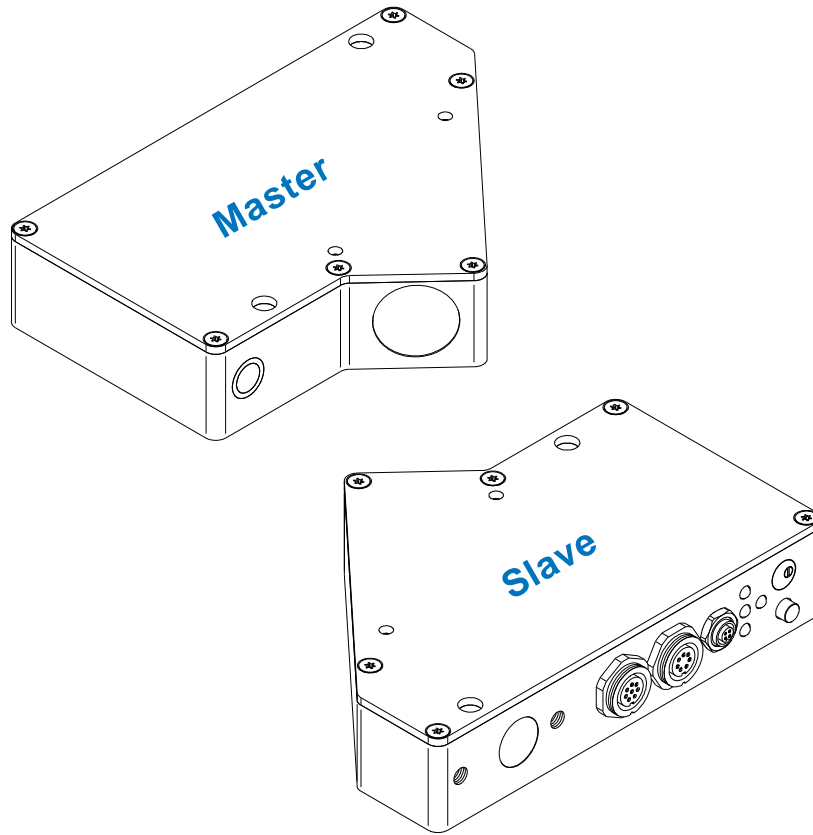
alternativ: **1x SI-RS232/Ethernet-4-...** (Anschlusskabel an PC über Ethernet, für Master)



Anschluss-Skizze

**Anschluss-Skizze für ein L-LAS-LT-... MS System**

(am Beispiel eines L-LAS-LT-55-MS)



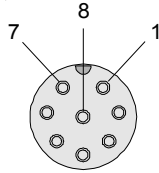


## Anschlussbelegung

### Anschlussbelegung Master L-LAS-LT-...-MA (bzw. L-LAS-LT-...-MA-4/20):

#### Anschluss an SPS/Power: 8-pol. Buchse Binder Serie 712

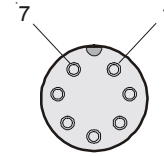
Pin:	Farbe:	Belegung:
1	weiß	GND (0V)
2	braun	+24VDC ( $\pm 10\%$ )
3	grün	IN0 (EXT TRIGGER)
4	gelb	IN1 (TEACH / RESET)
5	grau	OUT0 (-)
6	rosa	OUT1 (+)
7	blau	OUT2 (OK)
8	rot	ANA (Spannung 0 ... +10V) (optional: Strom 4 ... 20mA)



**Anschlusskabel:**  
 cab-las8/SPS-(Länge) oder  
 cab-las8/SPS-w-(Länge) (90° gewinkelt)  
 (Standardlänge 2m)

#### Verbindung Master/Slave (SPI): 7-pol. Buchse Binder Serie 712

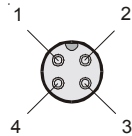
Pin:	Belegung:
1	GND (0V)
2	+3.3VDC
3	SS
4	MISO
5	MOSI
6	SCLK
7	+3.3VDC



**Anschlusskabel:**  
 cab-las7-male-(Länge) oder  
 cab-las7-male-w-(Länge) (90° gewinkelt) VAR. 1 oder  
 cab-las7-male-w-(Länge) (90° gewinkelt) VAR. 2 oder  
 cab-las7-male-w-(Länge) (90° gewinkelt) VAR. 3  
 (Standardlänge 1m)

#### Anschluss an PC: 4-pol. Buchse Binder Serie 707

Pin:	Belegung:
1	+24VDC (+Ub, OUT)
2	GND (0V)
3	RxD
4	TxD



#### **Anschluss über RS232-Schnittstelle am PC:**

**Anschlusskabel:**  
 cab-las4/PC-(Länge) oder  
 cab-las4/PC-w-(Länge) (90° gewinkelt)  
 (Standardlänge 2m)

#### **alternativ:**

#### **Anschluss über USB-Schnittstelle am PC:**

**Anschlusskabel (incl. Treibersoftware):**  
 cab-las4/USB-(Länge) oder  
 cab-las4/USB-w-(Länge) (90° gewinkelt)  
 (Standardlänge 2m)

#### **alternativ:**

#### **Anschluss an lokales Netzwerk über Ethernet-Bus:**

Adapter (basierend auf *Lantronix XPortModul*):  
 SI-RS232/Ethernet-4-(Länge)  
 (Standardlänge 2m)



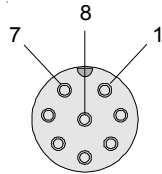


## Anschlussbelegung

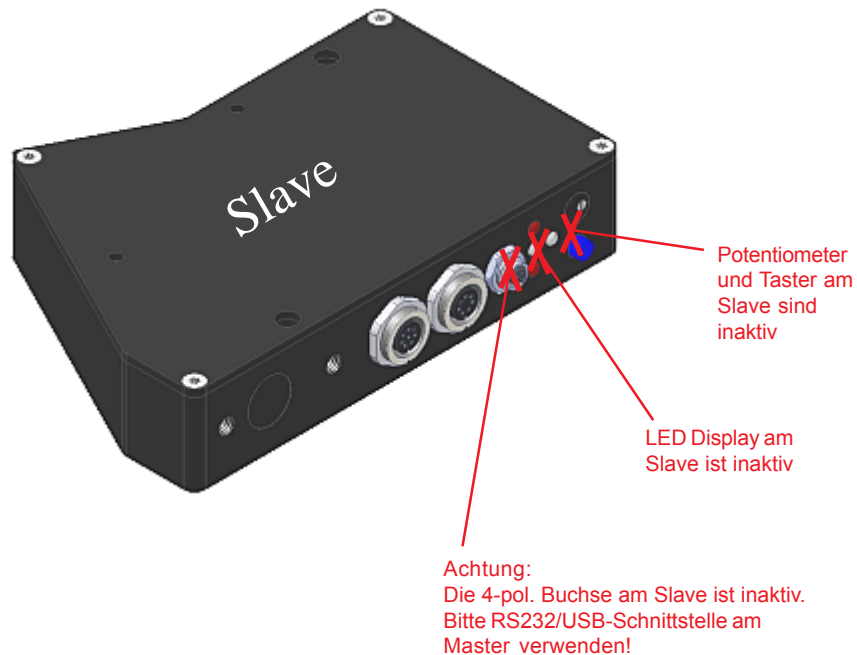
### Anschlussbelegung Slave L-LAS-LT-...-SL:

#### Anschluss an Power: 8-pol. Buchse Binder Serie 712

Pin:	Farbe:	Belegung:
1	weiß	GND (0V)
2	braun	+24VDC ( $\pm 10\%$ )
3	grün	nicht verwendet
4	gelb	nicht verwendet
5	grau	nicht verwendet
6	rosa	nicht verwendet
7	blau	nicht verwendet
8	rot	nicht verwendet



Anschlusskabel:  
cab-las8/SPS-(Länge) oder  
cab-las8/SPS-w-(Länge) (90° gewinkelt)  
(Standardlänge 2m)







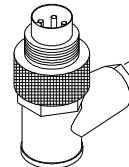
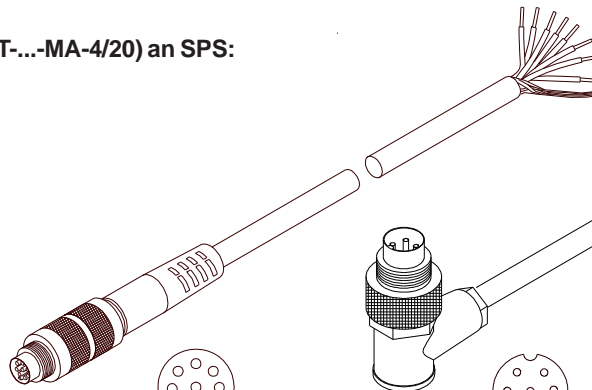
Anschlusskabel

Anschluss L-LAS-LT-...-MA (bzw. L-LAS-LT-...-MA-4/20) an SPS:  
sowie Anschluss L-LAS-LT-...-SL an SPS:

Anschlusskabel zur Wahl:

**cab-las8/SPS-(Länge)** oder  
**cab-las8/SPS-w-(Länge)**  
(Standardlänge: 2m)

**cab-las8/SPS-...**  
(Länge max. 25m, Mantel: PU)

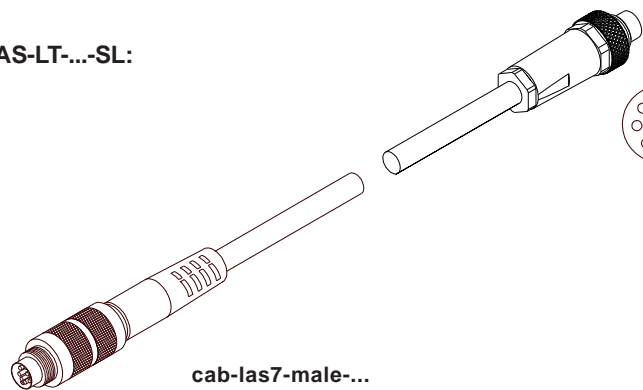


**cab-las8/SPS-w-...** (gewinkelt 90°)  
(Länge max. 25m, Mantel: PU)

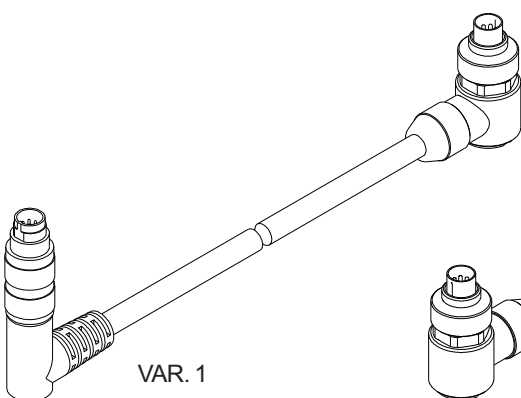
Anschluss L-LAS-LT-...-MA (bzw. L-LAS-LT-...-MA-4/20) an L-LAS-LT-...-SL:

Anschlusskabel zur Wahl:

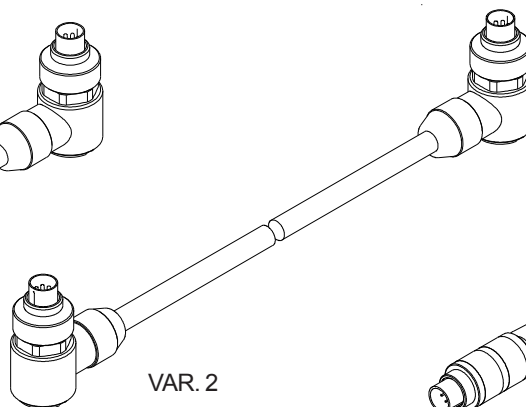
**cab-las7-male-(Länge)**  
**cab-las7-male-w-(Länge) VAR. 1**  
**cab-las7-male-w-(Länge) VAR. 2**  
**cab-las7-male-w-(Länge) VAR. 3**  
(Standardlänge: 1m)



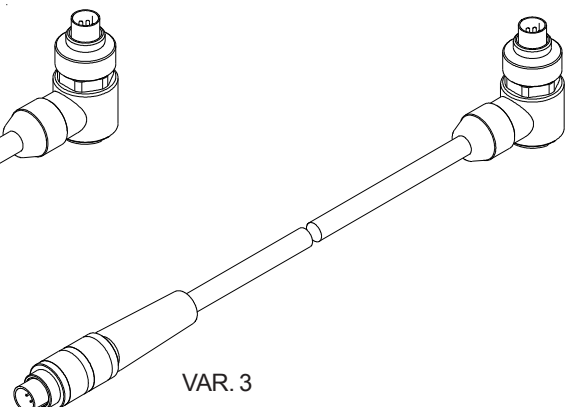
**cab-las7-male-...**  
(Länge max. 5m, Mantel PU)



VAR. 1



VAR. 2



VAR. 3

**cab-las7-male-w-... VAR. 1**  
(Länge max. 5m, Mantel PU)

**cab-las7-male-w-... VAR. 2**  
(Länge max. 5m, Mantel PU)

**cab-las7-male-w-... VAR. 3**  
(Länge max. 5m, Mantel PU)

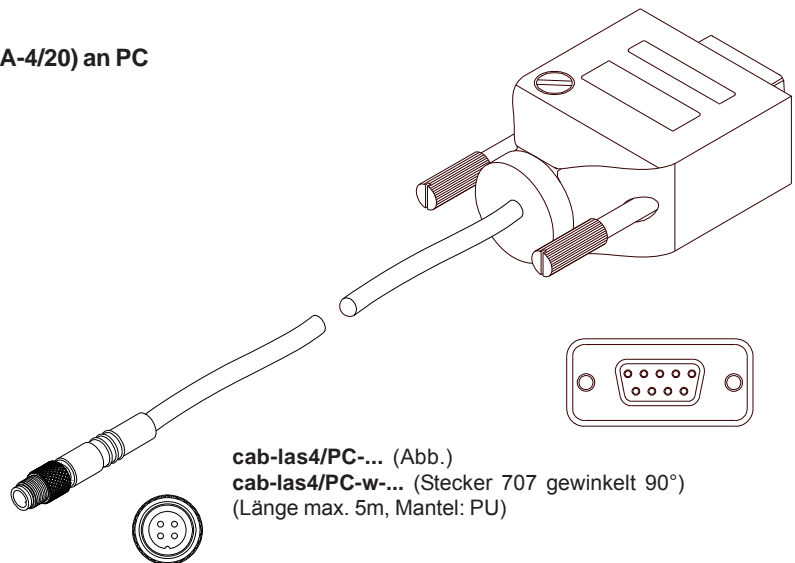


## Anschlusskabel

### Anschluss L-LAS-LT-...-MA (bzw. L-LAS-LT-...-MA-4/20) an PC über RS232-Schnittstelle

Anschlusskabel zur Wahl:

**cab-las4/PC-(Länge)** oder  
**cab-las4/PC-w-(Länge)**  
(Standardlänge: 2m)



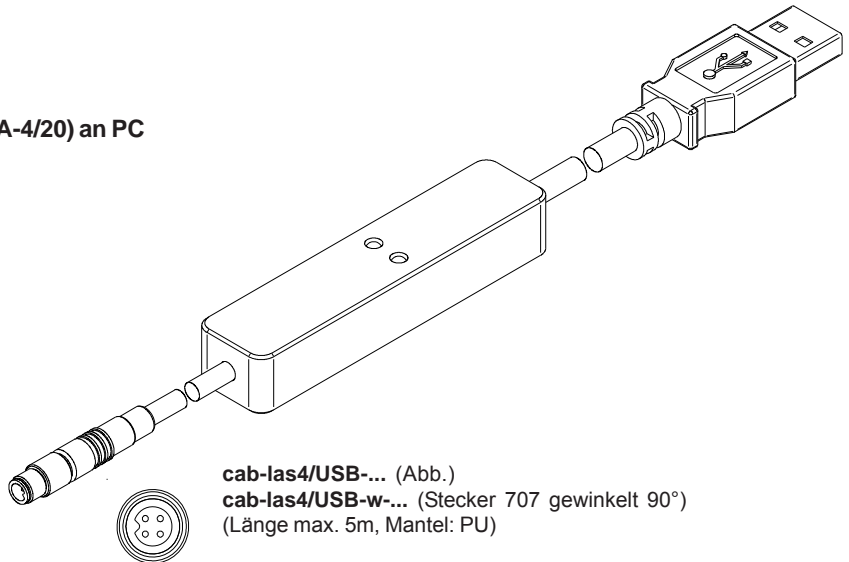
**cab-las4/PC-...** (Abb.)  
**cab-las4/PC-w-...** (Stecker 707 gewinkelt 90°)  
(Länge max. 5m, Mantel: PU)

### Alternativ:

### Anschluss L-LAS-LT-...-MA (bzw. L-LAS-LT-...-MA-4/20) an PC über USB-Schnittstelle:

Anschlusskabel (incl. Treibersoftware) zur Wahl:

**cab-las4/USB-(Länge)** oder  
**cab-las4/USB-w-(Länge)**  
(Standardlänge: 2m)



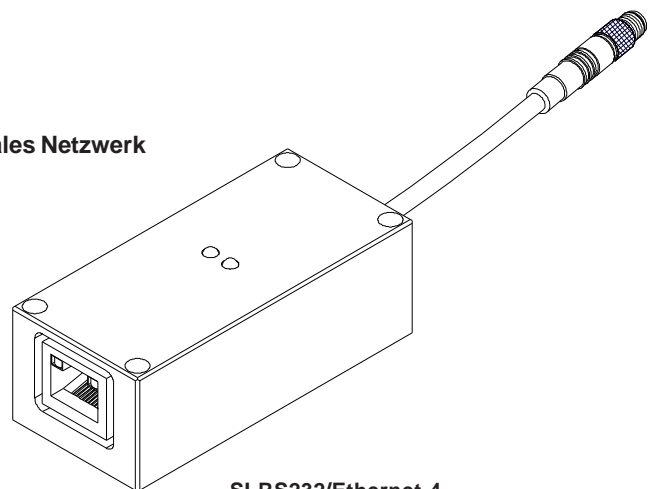
**cab-las4/USB-...** (Abb.)  
**cab-las4/USB-w-...** (Stecker 707 gewinkelt 90°)  
(Länge max. 5m, Mantel: PU)

### Alternativ:

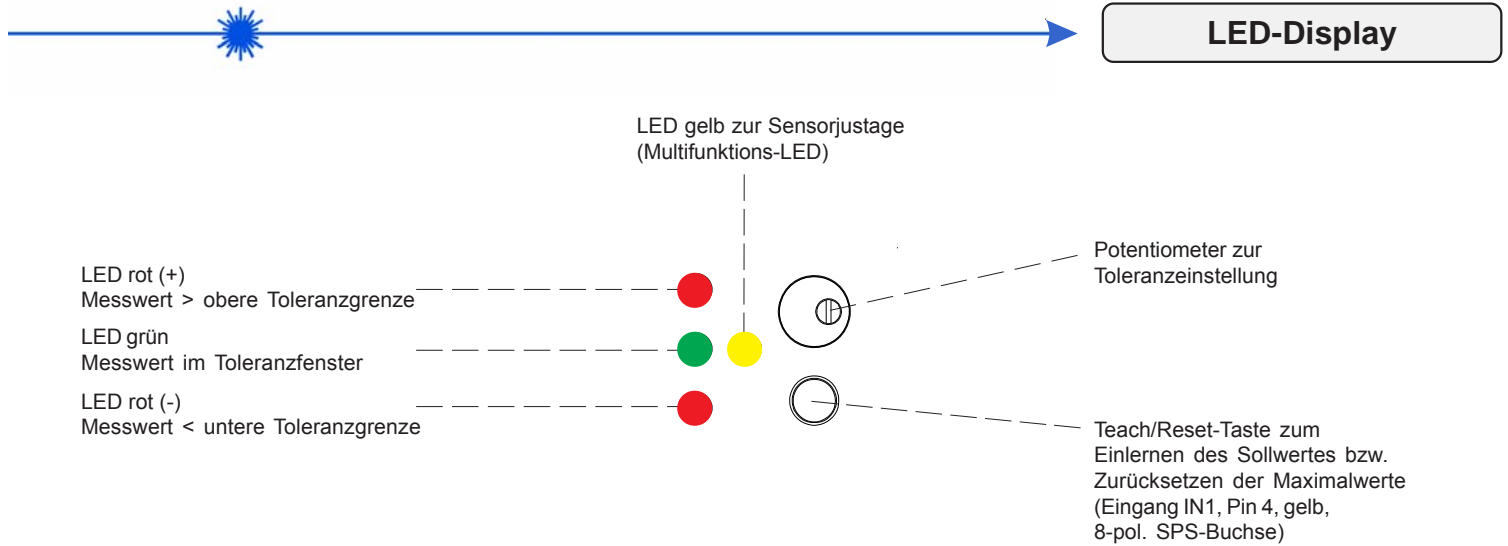
### Anschluss L-LAS-LT-...-MA (bzw. L-LAS-LT-...-MA-4/20) an lokales Netzwerk über Ethernet-Bus:

Adapter (basierend auf Lantronix XPortModul):

**SI-RS232/Ethernet-4-(Länge)**  
(Standardlänge: 2m)



**SI-RS232/Ethernet-4-...**  
(Länge max. 2m, Mantel: PU)



LED-Display nur am Master aktiv:

L-LAS-LT-135-MA  
L-LAS-LT-135-MA-4/20



Die Laser-Zeilensensoren der L-LAS-LT Serie entsprechen der Laserklasse 2 gemäß EN 60825-1. Für den Einsatz dieser Lasersender sind daher keine zusätzlichen Schutzmaßnahmen erforderlich.

Die Laser-Zeilensensoren der L-LAS-LT Serie werden mit einem Laserwarnschild geliefert.

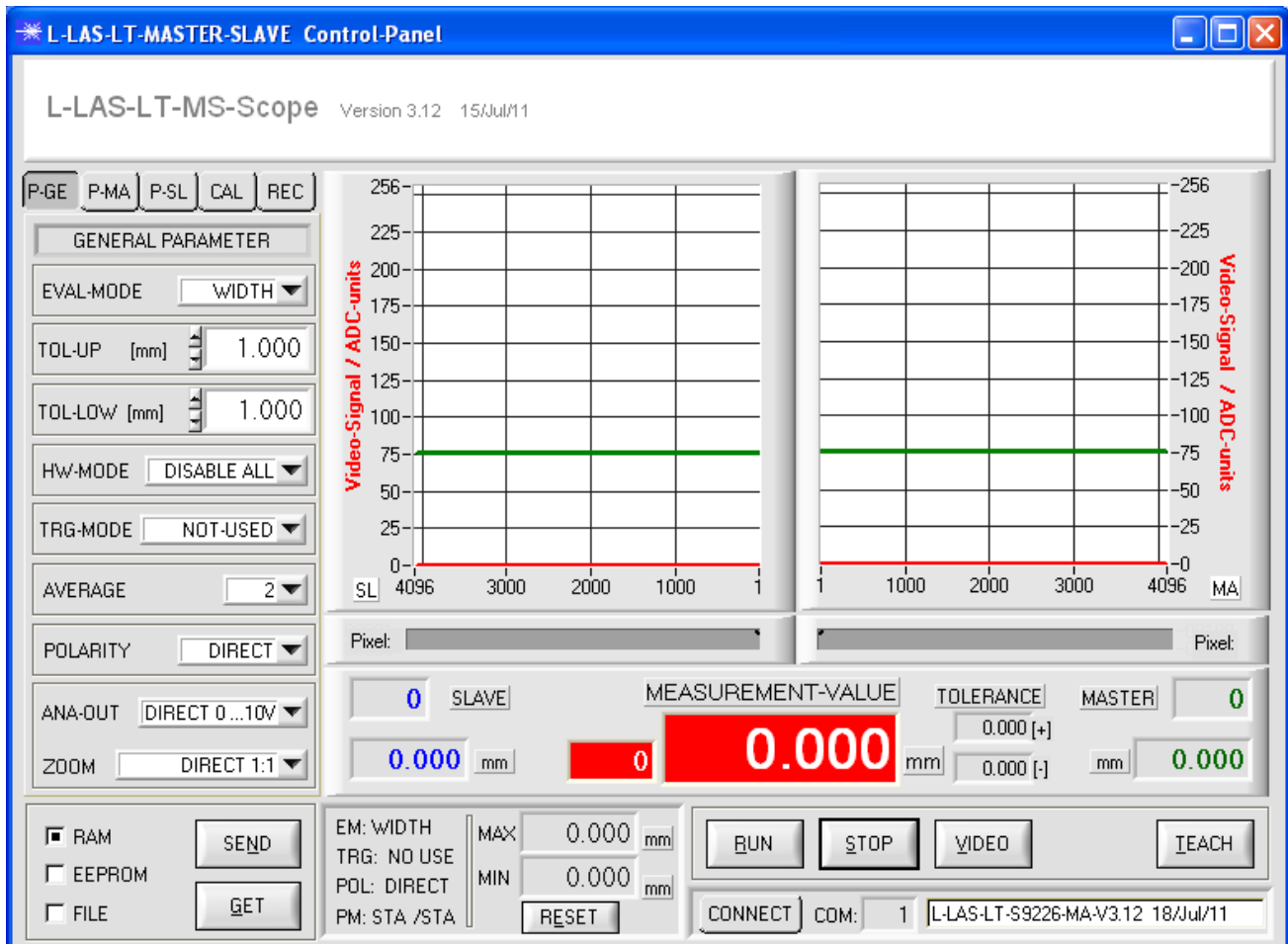


## Parametrisierung

### Windows® PC-Software L-LAS-LT-MS-Scope:

Mit Hilfe der Windows®-Bedienoberfläche kann der L-LAS-LT-...-MS Sensor (Master/Slave-System) sehr einfach parametrisiert werden. Zu diesem Zweck wird der Master über das serielle Schnittstellenkabel cab-las4/PC (bzw. über das USB-Kabel cab-las4/USB oder über den Ethernet-Adapter SI-RS232/Ethernet-4) mit dem PC verbunden. Nach erfolgter Parametrisierung kann der PC wieder abgetrennt werden.

### Windows®-Bedienoberfläche:



Folgende Einstellungen können mit Hilfe der L-LAS-LT-MS-Scope Software am Sensor vorgenommen werden:

- Einstellung der Laserleistung und Art der Leistungsnachregelung
- Polarität der Digitalausgänge
- Verschiedene Auswertemodi
- Auslösen des Teachvorgangs durch Softwaretaste
- Einstellung der Toleranzgrenzen für die Überwachung des Messwertes

Desweiteren können mit Hilfe der L-LAS-LT-MS-Scope Software verschiedene numerische und graphische Messgrößen visualisiert werden. So können die Rohdaten der beiden CCD-Zeilensensoren (Master und Slave) graphisch und numerisch dargestellt werden.