

L-LAS Serie

► L-LAS-LT-80-HS-MA/-SL (High Speed, Master/Slave)

- Linienlaser <1 mW, Wellenlänge 670 nm, Laserklasse 2
- Sichtbare rote Laserlinie, typ. 1 mm x 3 mm
- Messbereich Master, Slave: je typ. 18 mm
- Messbereichsanfang Master, Slave: je bei typ. 71 mm
- Auflösung Master, Slave: je typ. 10 µm
- Interferenzfilter und Rotlichtfilter integriert
- CCD-Zeilendetektor 512 Pixel, 2048 Subpixel
- Externe Teach-Taste und Potentiometer zur Toleranzvorgabe
- RS232-Schnittstelle (USB- bzw. Ethernetadapter erhältlich)
- Windows®-Bedienoberfläche
- 2 digitale Eingänge, 3 digitale Ausgänge
- 1 analoger Ausgang (0 ... +10V, optional 4 ... 20mA)
- Scanfrequenz max. 600 Hz
- Schaltzustandsanzeige über 4 LEDs (1x grün, 2x rot, 1x gelb)
- Optikabdeckung aus kratzfestem Glas



Aufbau

Produktbezeichnung:

L-LAS-LT-80-HS-MA (Master, Analog 0...+10V)

L-LAS-LT-80-HS-MA-4/20 (Master, Analog 4...20mA)

L-LAS-LT-80-HS-SL (Slave)

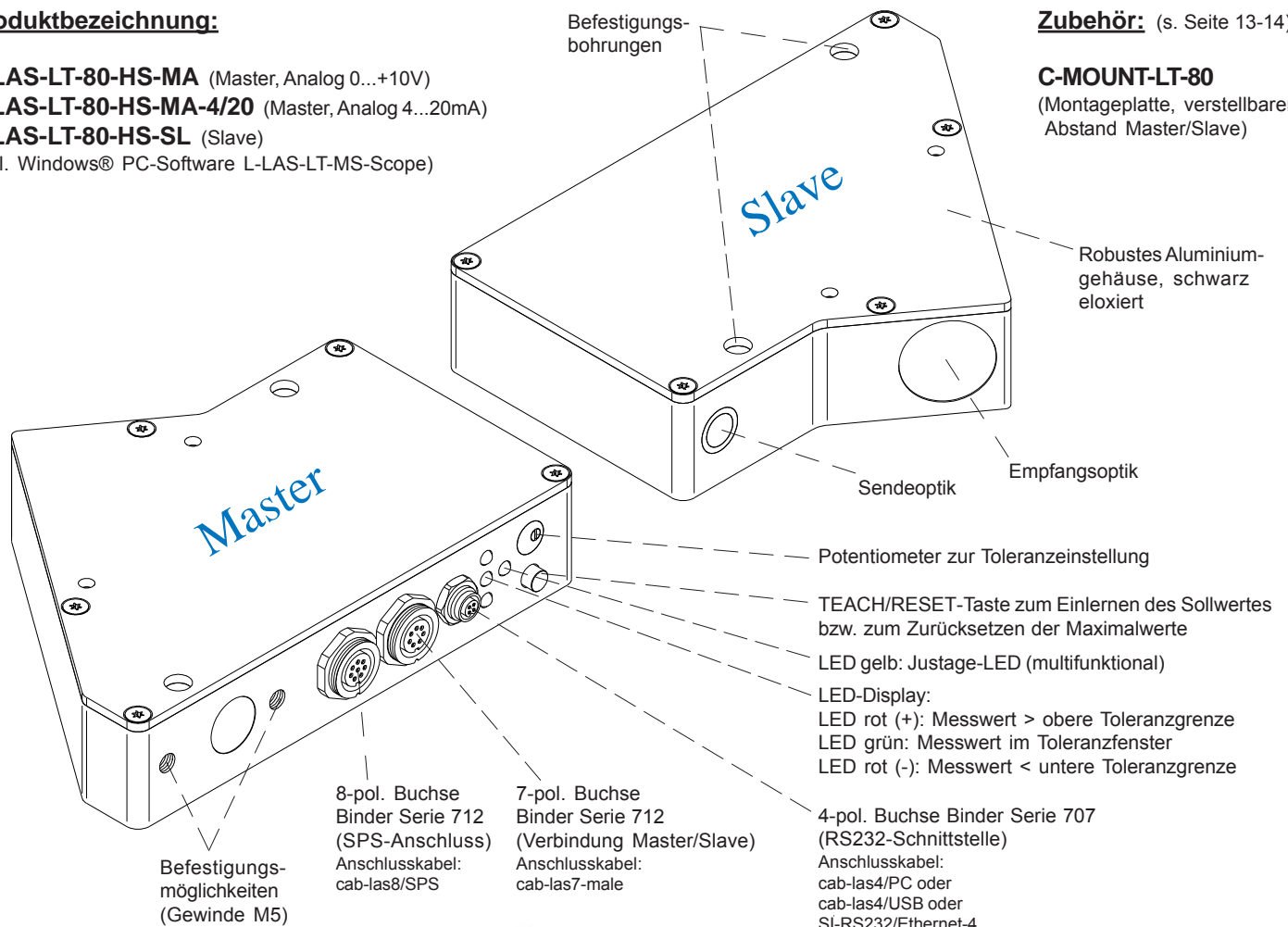
(incl. Windows® PC-Software L-LAS-LT-MS-Scope)

Befestigungs-
bohrungen

Zubehör: (s. Seite 13-14)

C-MOUNT-LT-80

(Montageplatte, verstellbarer
Abstand Master/Slave)

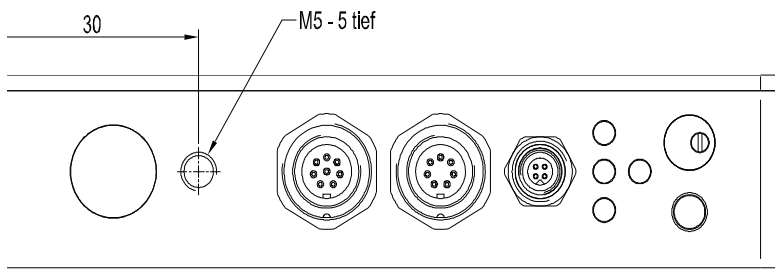




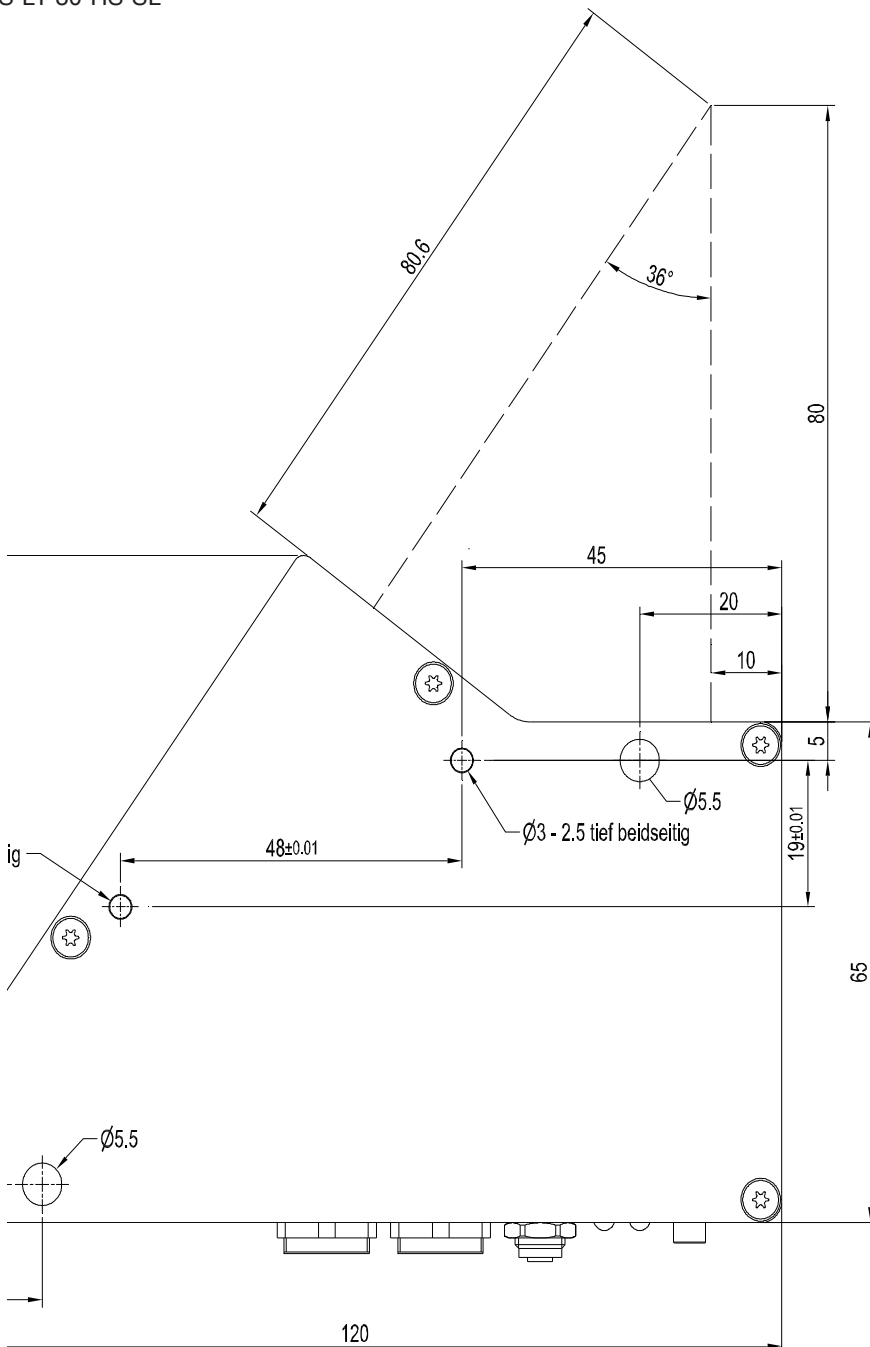
Technische Daten

Typ	L-LAS-LT-80-HS-MA L-LAS-LT-80-HS-SL	L-LAS-LT-80-HS-MA-4/20 L-LAS-LT-80-HS-SL
Lichtquelle	Halbleiterlaser, 670 nm, DC-Betrieb, 1 mW max. opt. Leistung, Laserklasse 2 gemäß DIN EN 60825-1. Für den Einsatz dieses Lasersensors sind daher keine zusätzlichen Schutzmaßnahmen erforderlich.	
Messbereich	MA und SL: je typ. 18 mm	
Messbereichsanfang	MA und SL: je typ. 71 mm (gemessen ab Gehäusekante, s.a. Abbildung Strahlengang)	
Messbereichsende	MA und SL: je typ. 89 mm (gemessen ab Gehäusekante, s.a. Abbildung Strahlengang)	
Auflösung	MA und SL: je typ. 10 µm (d.h. 2x 10 µm)	
Reproduzierbarkeit	MA und SL: je typ. ± 10 µm (d.h. 2x ± 10 µm)	
Linearität	MA und SL: je 0,2% FSR (Messbereichsendwert) (d.h. 2x 0,2%)	
Laserliniengeometrie	typ. 1 mm x 3 mm	
Optische Filter	Interferenzfilter, Rotlichtfilter	
Analogausgang (1x)	Spannungsausgang (0 ... +10V)	Stromausgang (4 ... 20mA)
Digitalausgänge (3x) (OUT0, OUT1, OUT2)	pnp-hellschaltend/npn-dunkelschaltend oder pnp-dunkelschaltend/npn-hellschaltend, einstellbar unter Windows®, 100 mA, kurzschlussfest	
Digitaleingänge (2x) (IN0, IN1)	IN0: Externer Trigger, IN1: Teach/Reset (Doppelfunktion) Eingangsspannung +Ub/0V, mit Schutzbeschaltung	
Spannungsversorgung	+24VDC (± 10%)	
Empfindlichkeitseinstellung	über Potentiometer TOL oder unter Windows® auf PC	
Laserleistungsnachregelung	einstellbar unter Windows® auf PC	
Stromverbrauch	typ. 200 mA	
Schutzart	Elektronik: IP54, Optik: IP67	
Temperaturstabilität	0,01% des Messbereichs/°C	
Temperaturbereiche	Betriebstemperaturbereich: -10°C ... +50°C, Lagertemperaturbereich: -20°C ... +85°C	
Gehäusematerial	Aluminium, schwarz eloxiert	
Gehäuseabmessungen	Master bzw. Slave: LxBxH ca. 120 mm x 86,57 mm x 25 mm (ohne Anschlussbuchsen)	
Stecker	L-LAS-LT-80-HS-MA: 8-pol. Rundbuchse Typ Binder 712 (SPS/Power) 4-pol. Rundbuchse Typ Binder 707 (PC/RS232) 7-pol. Rundbuchse Typ Binder 712 (Verbindung Master/Slave) L-LAS-LT-80-HS-SL: 8-pol. Rundbuchse Typ Binder 712 (Power) 7-pol. Rundbuchse Typ Binder 712 (Verbindung Master/Slave)	
Anschlusskabel	Anschluss an PC (Master): 1x cab-las4/PC (-w) oder cab-las4/USB (-w) oder SI-RS232/Ethernet-4 Anschluss an SPS (je Master und Slave): 2x cab-las8/SPS oder cab-las8/SPS-w Verbindungskabel Master/Slave: 1x cab-las7-male oder cab-las7-male-w	
Teach/Reset-Taste	zum Einlernen des Sollwertes bzw. zum Zurücksetzen der Maximalwerte über Eingang IN1	
LED-Anzeigen	LED rot (+) : Messwert > obere Toleranzgrenze LED grün : Messwert im Toleranzfenster LED rot (-) : Messwert < untere Toleranzgrenze LED gelb : Justage-LED (multifunktional)	
EMV-Prüfung nach	DIN EN 60947-5-2	
Scan-Frequenz	max. 600 Hz	
Max. Schaltstrom	100 mA, kurzschlussfest	
Schnittstelle	RS232, parametrisierbar unter Windows®	
Ausgangspolarität	Hell-/Dunkelschaltung, umschaltbar unter Windows®	

Abmessungen



L-LAS-LT-80-HS-MA
 L-LAS-LT-80-HS-MA-4/20
 L-LAS-LT-80-HS-SL

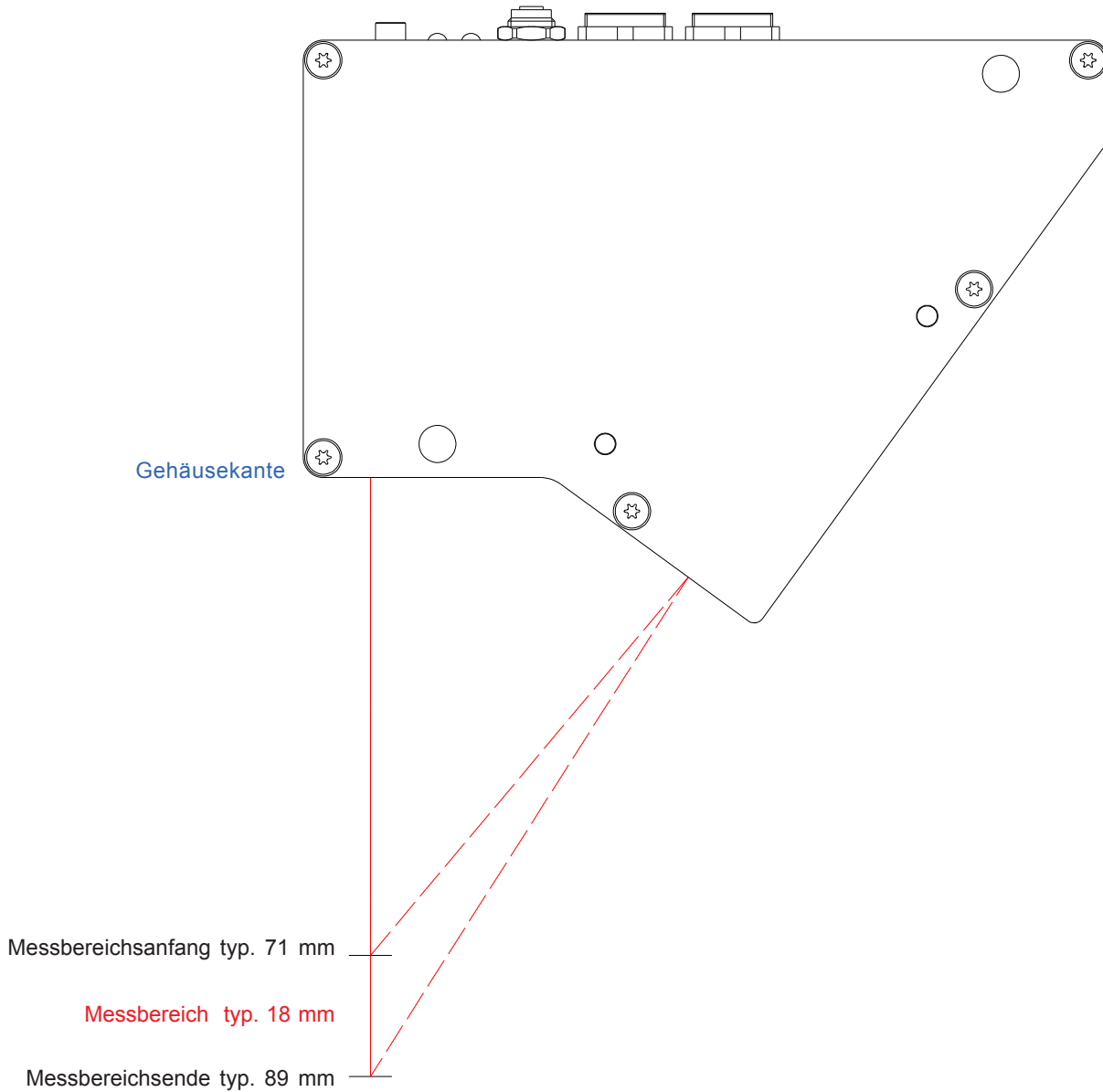


Alle Abmessungen in mm



Strahlengang

L-LAS-LT-80-HS-MA
L-LAS-LT-80-HS-MA-4/20
L-LAS-LT-80-HS-SL



**Bestandteile eines kompletten Master/Slave Systems L-LAS-LT-80-HS-MS:****High Speed Version mit Analog-Spannungsausgang 0...+10V:**

1x L-LAS-LT-80-HS-MA (Master, incl. Windows® Software L-LAS-LT-MS-Scope)

1x L-LAS-LT-80-HS-SL (Slave)

1x cab-las7-male-... (Verbindungskabel, Anschluss Master an Slave)

2x cab-las8/SPS-... (Anschlusskabel an SPS, jeweils für Master und Slave)

1x cab-las4/PC-... (Anschlusskabel an PC über RS232, für Master)

alternativ: **1x cab-las4/USB-...** (Anschlusskabel an PC über USB, für Master)

alternativ: **1x SI-RS232/Ethernet-4-...** (Anschlusskabel an PC über Ethernet, für Master)

High Speed Version mit Analog-Stromausgang 4...20mA:

1x L-LAS-LT-80-HS-MA-4/20 (Master, incl. Windows® Software L-LAS-LT-MS-Scope)

1x L-LAS-LT-80-HS-SL (Slave)

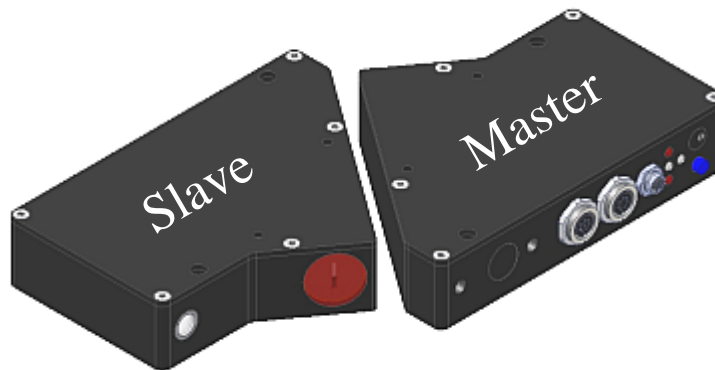
1x cab-las7-male-... (Verbindungskabel, Anschluss Master an Slave)

2x cab-las8/SPS-... (Anschlusskabel an SPS, jeweils für Master und Slave)

1x cab-las4/PC-... (Anschlusskabel an PC über RS232, für Master)

alternativ: **1x cab-las4/USB-...** (Anschlusskabel an PC über USB, für Master)

alternativ: **1x SI-RS232/Ethernet-4-...** (Anschlusskabel an PC über Ethernet, für Master)

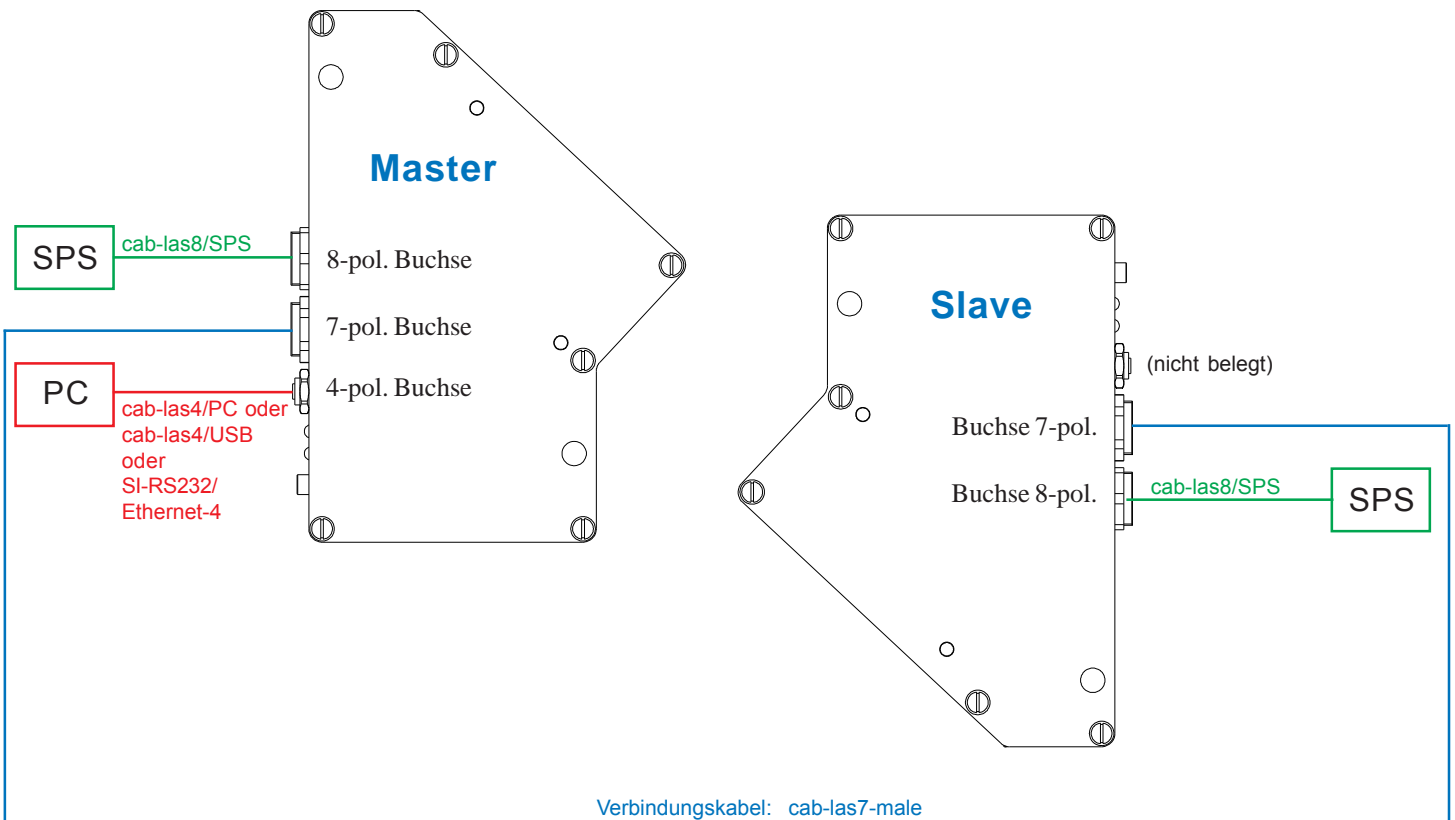
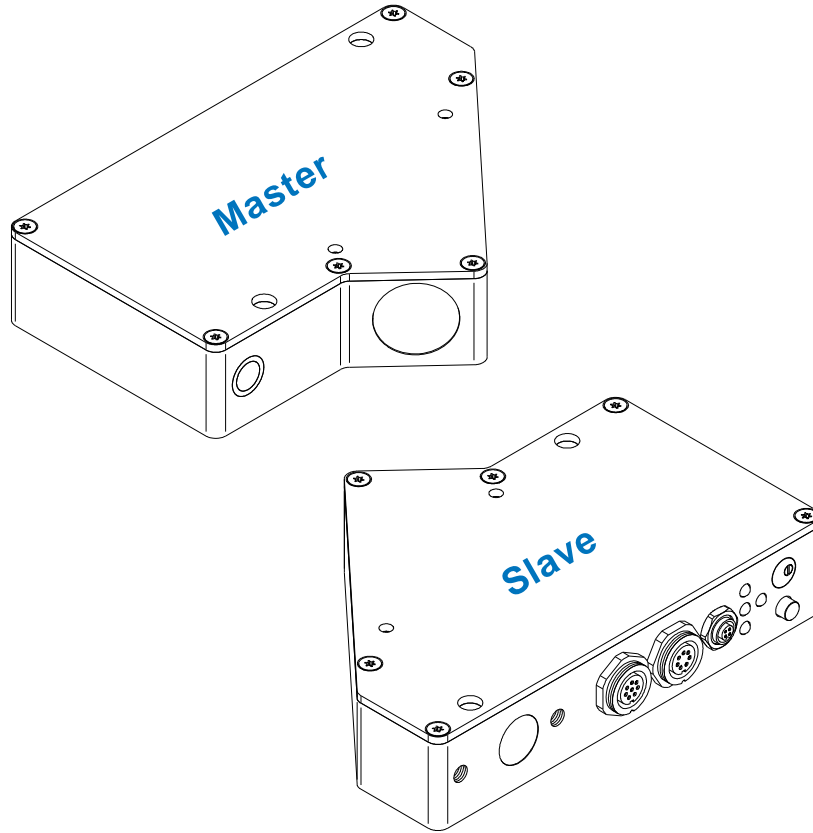




Anschluss-Skizze

Anschluss-Skizze für ein L-LAS-LT-... MS System

(am Beispiel eines L-LAS-LT-55-MS)



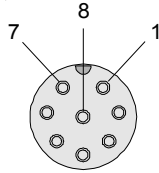


Anschlussbelegung

Anschlussbelegung Master L-LAS-LT-...-HS-MA (bzw. L-LAS-LT-...-HS-MA-4/20):

Anschluss an SPS/Power: 8-pol. Buchse Binder Serie 712

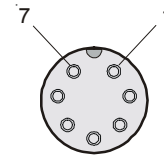
Pin:	Farbe:	Belegung:
1	weiß	GND (0V)
2	braun	+24VDC ($\pm 10\%$)
3	grün	IN0 (EXT TRIGGER)
4	gelb	IN1 (TEACH / RESET)
5	grau	OUT0 (-)
6	rosa	OUT1 (+)
7	blau	OUT2 (OK)
8	rot	ANA (Spannung 0 ... +10V) (optional: Strom 4 ... 20mA)



Anschlusskabel:
cab-las8/SPS-(Länge) oder
cab-las8/SPS-w-(Länge) (90° gewinkelt)
(Standardlänge 2m)

Verbindung Master/Slave (SPI): 7-pol. Buchse Binder Serie 712

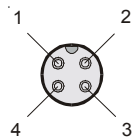
Pin:	Belegung:
1	GND (0V)
2	+3.3VDC
3	SS
4	MISO
5	MOSI
6	SCLK
7	+3.3VDC



Anschlusskabel:
cab-las7-male-(Länge) oder
cab-las7-male-w-(Länge) (90° gewinkelt) VAR. 1 oder
cab-las7-male-w-(Länge) (90° gewinkelt) VAR. 2 oder
cab-las7-male-w-(Länge) (90° gewinkelt) VAR. 3
(Standardlänge 1m)

Anschluss an PC: 4-pol. Buchse Binder Serie 707

Pin:	Belegung:
1	+24VDC (+Ub, OUT)
2	GND (0V)
3	RxD
4	TxD



Anschluss über RS232-Schnittstelle am PC:

Anschlusskabel:
cab-las4/PC-(Länge) oder
cab-las4/PC-w-(Länge) (90° gewinkelt)
(Standardlänge 2m)

alternativ:

Anschluss über USB-Schnittstelle am PC:

Anschlusskabel (incl. Treibersoftware):
cab-las4/USB-(Länge) oder
cab-las4/USB-w-(Länge) (90° gewinkelt)
(Standardlänge 2m)

alternativ:

Anschluss an lokales Netzwerk über Ethernet-Bus:

Adapter (basierend auf Lantronix XPortModul):
SI-RS232/Ethernet-4-(Länge)
(Standardlänge 2m)



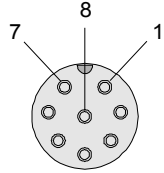


Anschlussbelegung

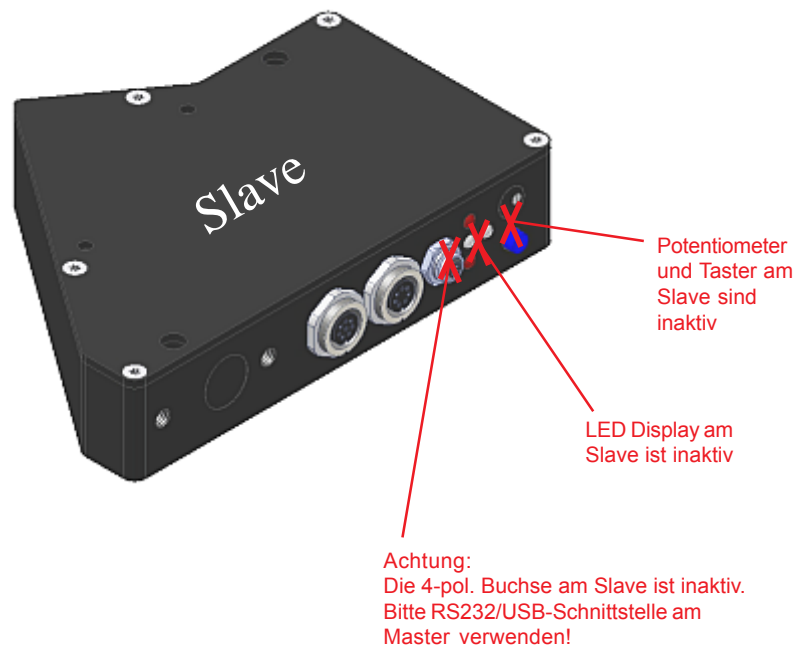
Anschlussbelegung Slave L-LAS-LT-...-HS-SL:

Anschluss an Power: 8-pol. Buchse Binder Serie 712

Pin:	Farbe:	Belegung:
1	weiß	GND (0V)
2	braun	+24VDC ($\pm 10\%$)
3	grün	nicht verwendet
4	gelb	nicht verwendet
5	grau	nicht verwendet
6	rosa	nicht verwendet
7	blau	nicht verwendet
8	rot	nicht verwendet



Anschlusskabel:
cab-las8/SPS-(Länge) oder
cab-las8/SPS-w-(Länge) (90° gewinkelt)
(Standardlänge 2m)





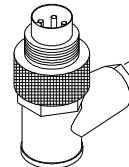
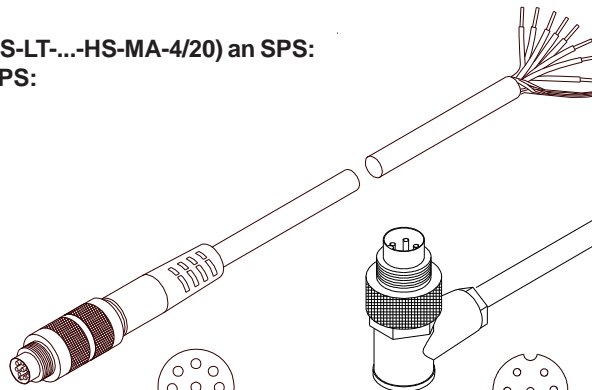
Anschlusskabel

Anschluss L-LAS-LT-...-HS-MA (bzw. L-LAS-LT-...-HS-MA-4/20) an SPS:
sowie Anschluss L-LAS-LT-...-HS-SL an SPS:

Anschlusskabel zur Wahl:

cab-las8/SPS-(Länge) oder
cab-las8/SPS-w-(Länge)
(Standardlänge: 2m)

cab-las8/SPS-...
(Länge max. 25m, Mantel: PU)

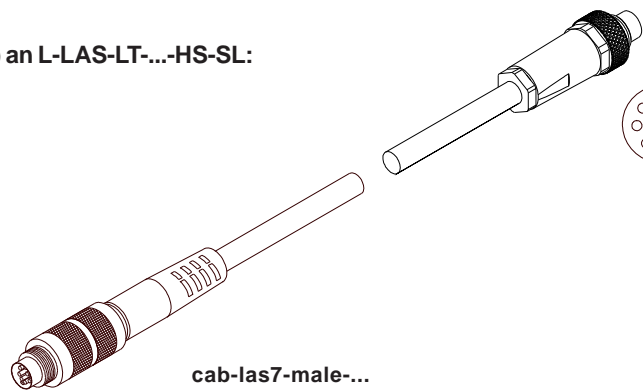


cab-las8/SPS-w-... (gewinkelt 90°)
(Länge max. 25m, Mantel: PU)

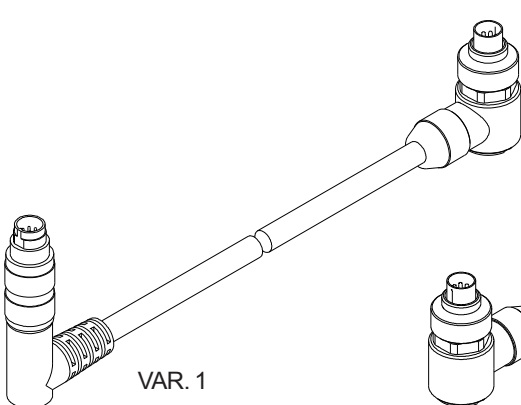
Anschluss L-LAS-LT-...-HS-MA (bzw. L-LAS-LT-...-HS-MA-4/20) an L-LAS-LT-...-HS-SL:

Anschlusskabel zur Wahl:

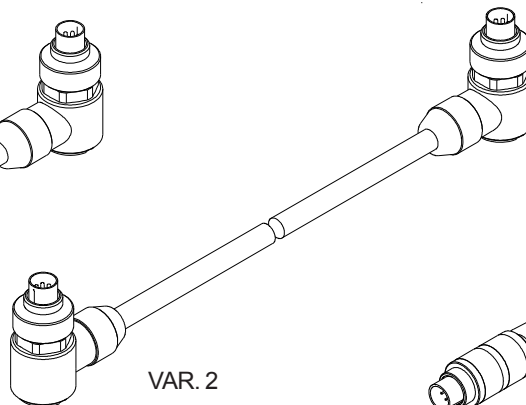
cab-las7-male-(Länge)
cab-las7-male-w-(Länge) VAR. 1
cab-las7-male-w-(Länge) VAR. 2
cab-las7-male-w-(Länge) VAR. 3
(Standardlänge: 1m)



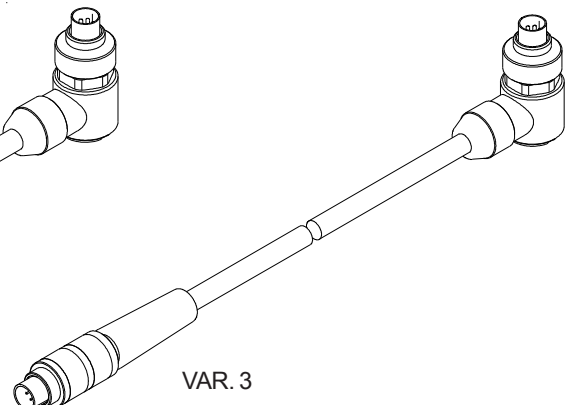
cab-las7-male-...
(Länge max. 5m, Mantel PU)



VAR. 1



VAR. 2



VAR. 3

cab-las7-male-w-... VAR. 1
(Länge max. 5m, Mantel PU)

cab-las7-male-w-... VAR. 2
(Länge max. 5m, Mantel PU)

cab-las7-male-w-... VAR. 3
(Länge max. 5m, Mantel PU)

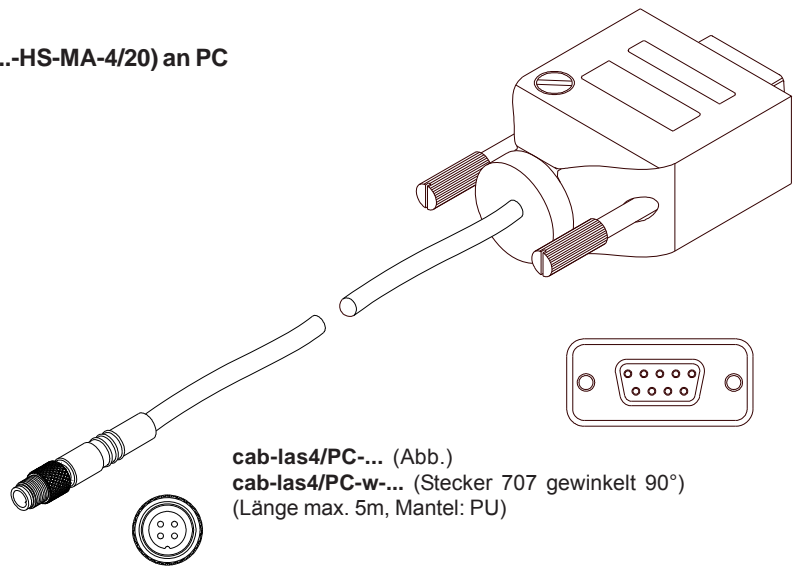


Anschlusskabel

Anschluss L-LAS-LT-...-HS-MA (bzw. L-LAS-LT-...-HS-MA-4/20) an PC über RS232-Schnittstelle

Anschlusskabel zur Wahl:

cab-las4/PC-(Länge) oder
cab-las4/PC-w-(Länge)
(Standardlänge: 2m)



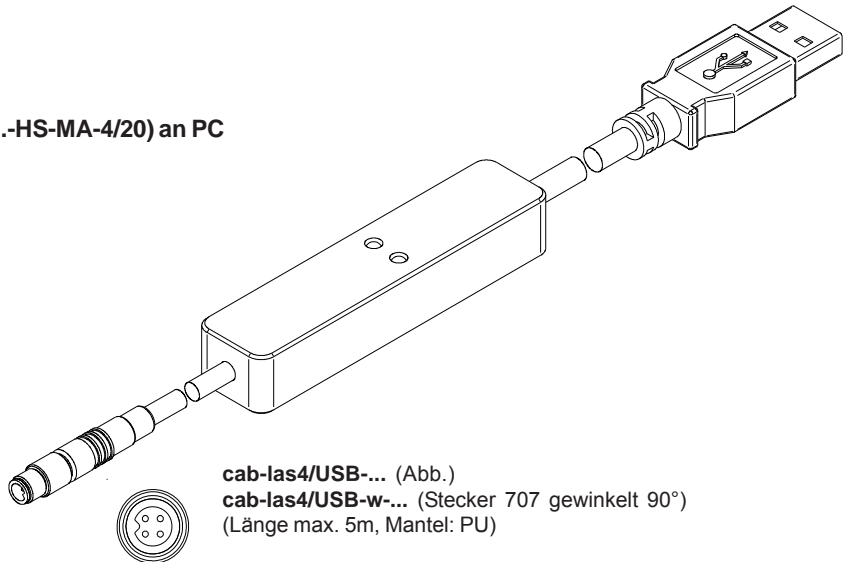
cab-las4/PC-... (Abb.)
cab-las4/PC-w-... (Stecker 707 gewinkelt 90°)
(Länge max. 5m, Mantel: PU)

Alternativ:

Anschluss L-LAS-LT-...-HS-MA (bzw. L-LAS-LT-...-HS-MA-4/20) an PC über USB-Schnittstelle:

Anschlusskabel (incl. Treibersoftware) zur Wahl:

cab-las4/USB-(Länge) oder
cab-las4/USB-w-(Länge)
(Standardlänge: 2m)



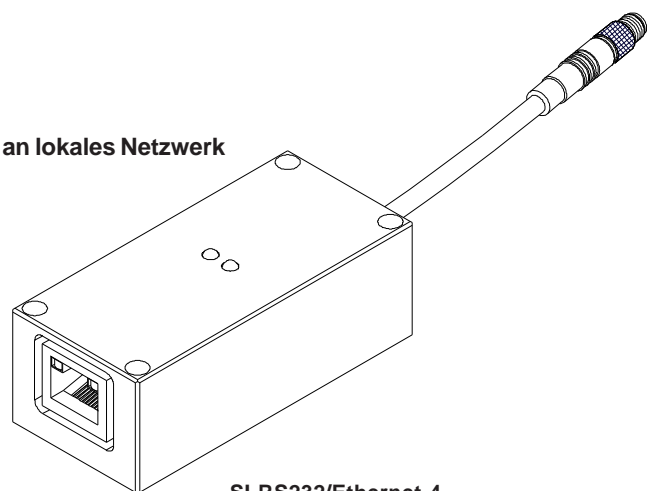
cab-las4/USB-... (Abb.)
cab-las4/USB-w-... (Stecker 707 gewinkelt 90°)
(Länge max. 5m, Mantel: PU)

Alternativ:

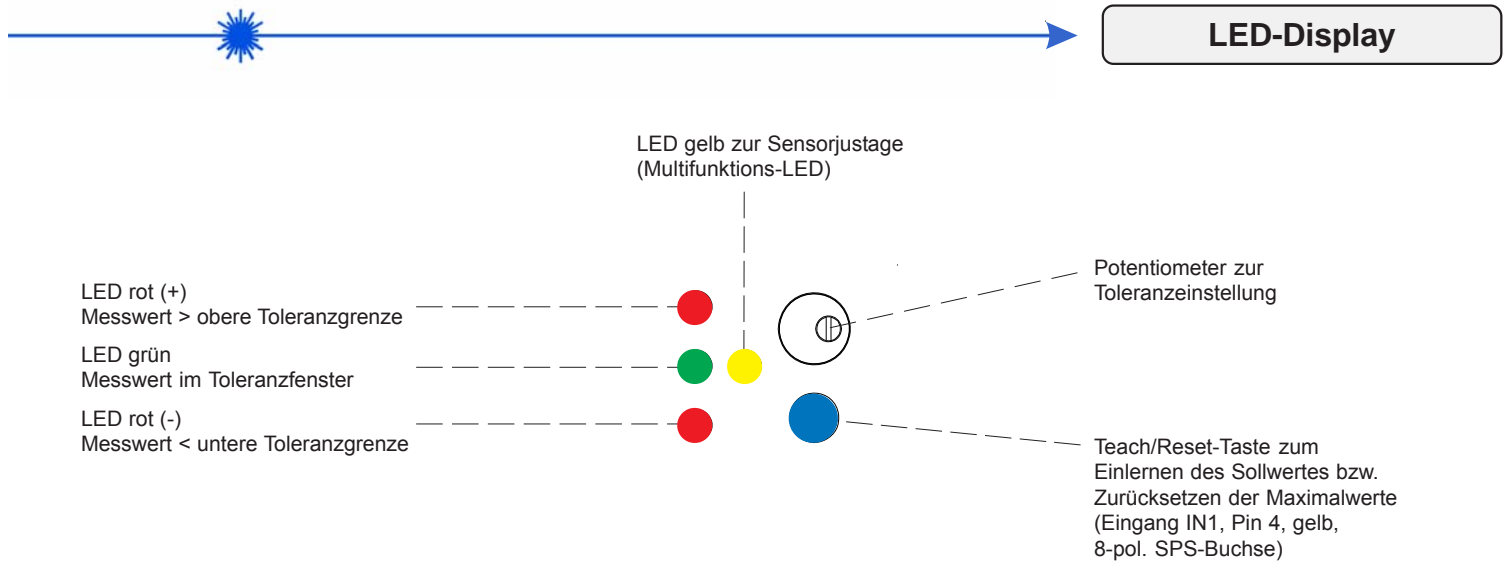
Anschluss L-LAS-LT-...-HS-MA (bzw. L-LAS-LT-...-HS-MA-4/20) an lokales Netzwerk über Ethernet-Bus:

Adapter (basierend auf Lantronix XPortModul):

SI-RS232/Ethernet-4-(Länge)
(Standardlänge: 2m)



SI-RS232/Ethernet-4-...
(Länge max. 2m, Mantel: PU)



LED-Display nur am Master aktiv:

L-LAS-LT-80-HS-MA
L-LAS-LT-80-HS-MA-4/20



Die Laser-Zeilensensoren der L-LAS-LT Serie entsprechen der Laserklasse 2 gemäß EN 60825-1. Für den Einsatz dieser Lasersender sind daher keine zusätzlichen Schutzmaßnahmen erforderlich.

Die Laser-Zeilensensoren der L-LAS-LT Serie werden mit einem Laserwarnschild geliefert.



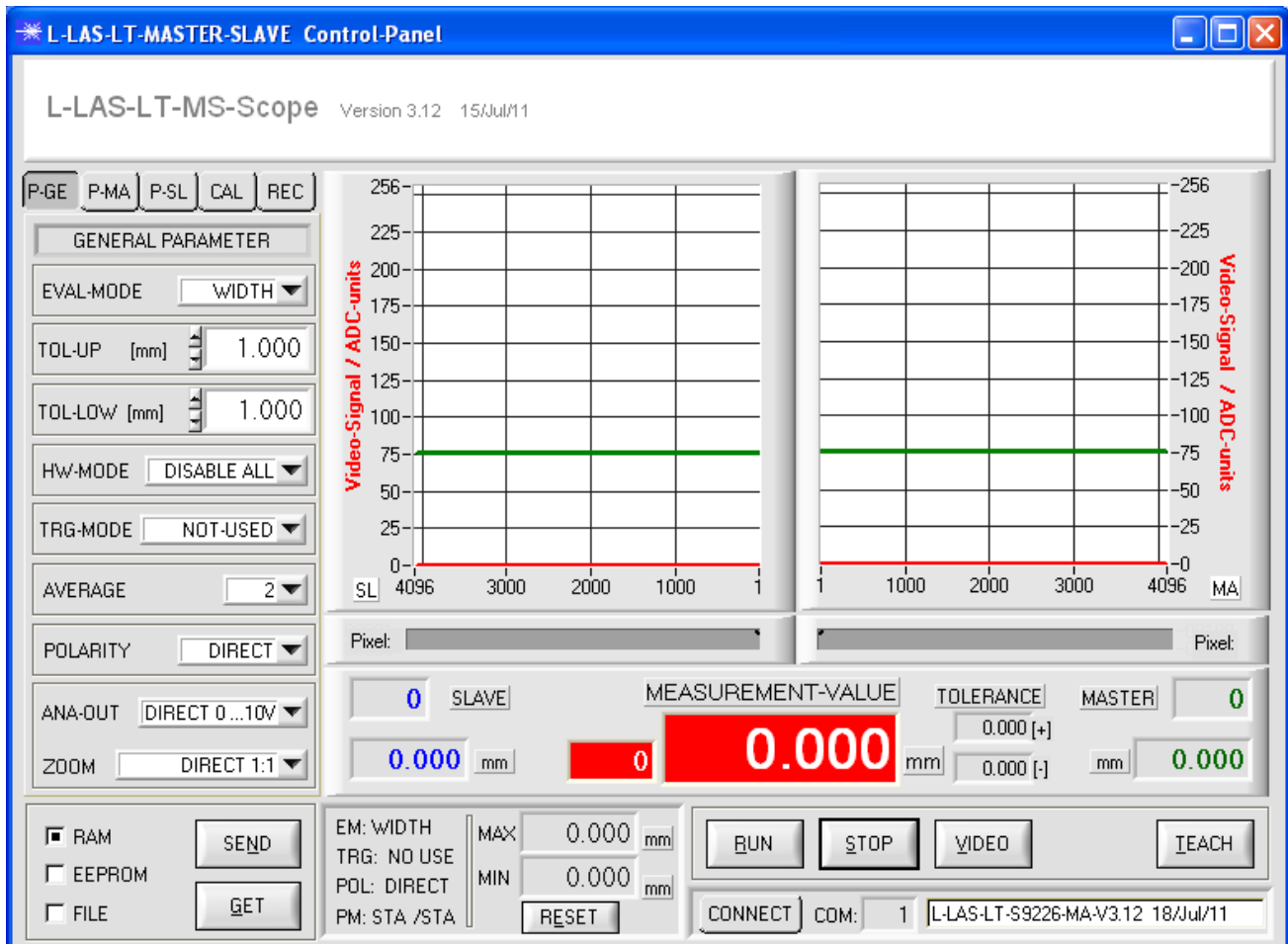


Parametrisierung

Windows® PC-Software L-LAS-LT-MS-Scope:

Mit Hilfe der Windows®-Bedienoberfläche kann der L-LAS-LT-...-MS Sensor (Master/Slave-System) sehr einfach parametrisiert werden. Zu diesem Zweck wird der Master über das serielle Schnittstellenkabel cab-las4/PC (bzw. über das USB-Kabel cab-las4/USB oder über den Ethernet-Adapter SI-RS232/Ethernet-4) mit dem PC verbunden. Nach erfolgter Parametrisierung kann der PC wieder abgetrennt werden.

Windows®-Bedienoberfläche:



Folgende Einstellungen können mit Hilfe der L-LAS-LT-MS-Scope Software am Sensor vorgenommen werden:

- Einstellung der Laserleistung und Art der Leistungsnachregelung
- Polarität der Digitalausgänge
- Verschiedene Auswertemodi
- Auslösen des Teachvorgangs durch Softwaretaste
- Einstellung der Toleranzgrenzen für die Überwachung des Messwertes

Desweiteren können mit Hilfe der L-LAS-LT-MS-Scope Software verschiedene numerische und graphische Messgrößen visualisiert werden. So können die Rohdaten der beiden CCD-Zeilensensoren (Master und Slave) graphisch und numerisch dargestellt werden.



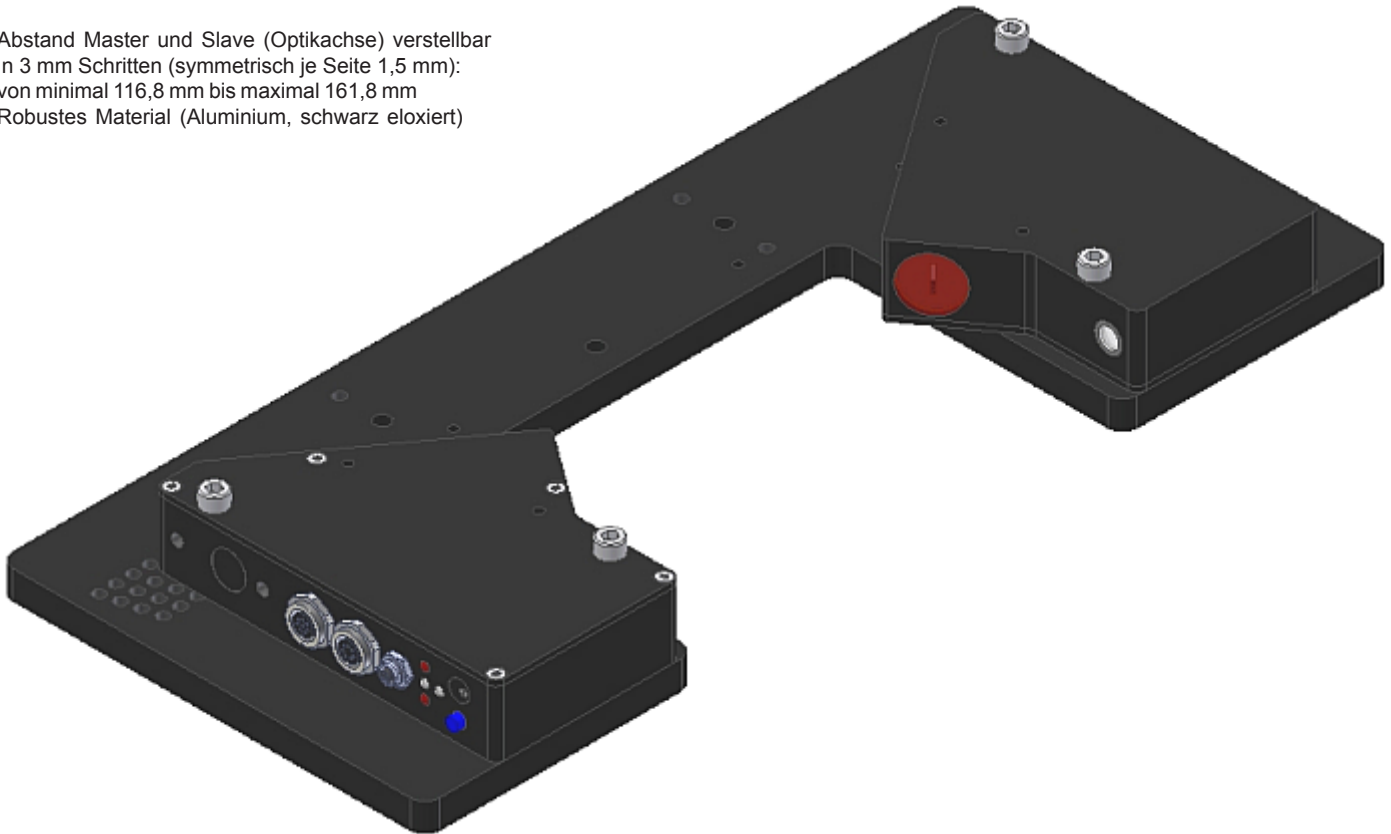
Montagezubehör

Montageplatte C-MOUNT-LT-80

(bitte separat bestellen)

geeignet für Master/Slave-Zeilensensor
L-LAS-LT-80-HS-MA (Master) und
L-LAS-LT-80-HS-SL (Slave)

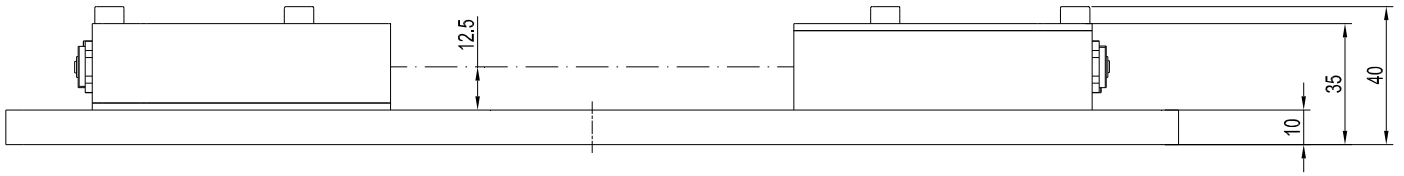
- Abstand Master und Slave (Optikachse) verstellbar in 3 mm Schritten (symmetrisch je Seite 1,5 mm): von minimal 116,8 mm bis maximal 161,8 mm
- Robustes Material (Aluminium, schwarz eloxiert)



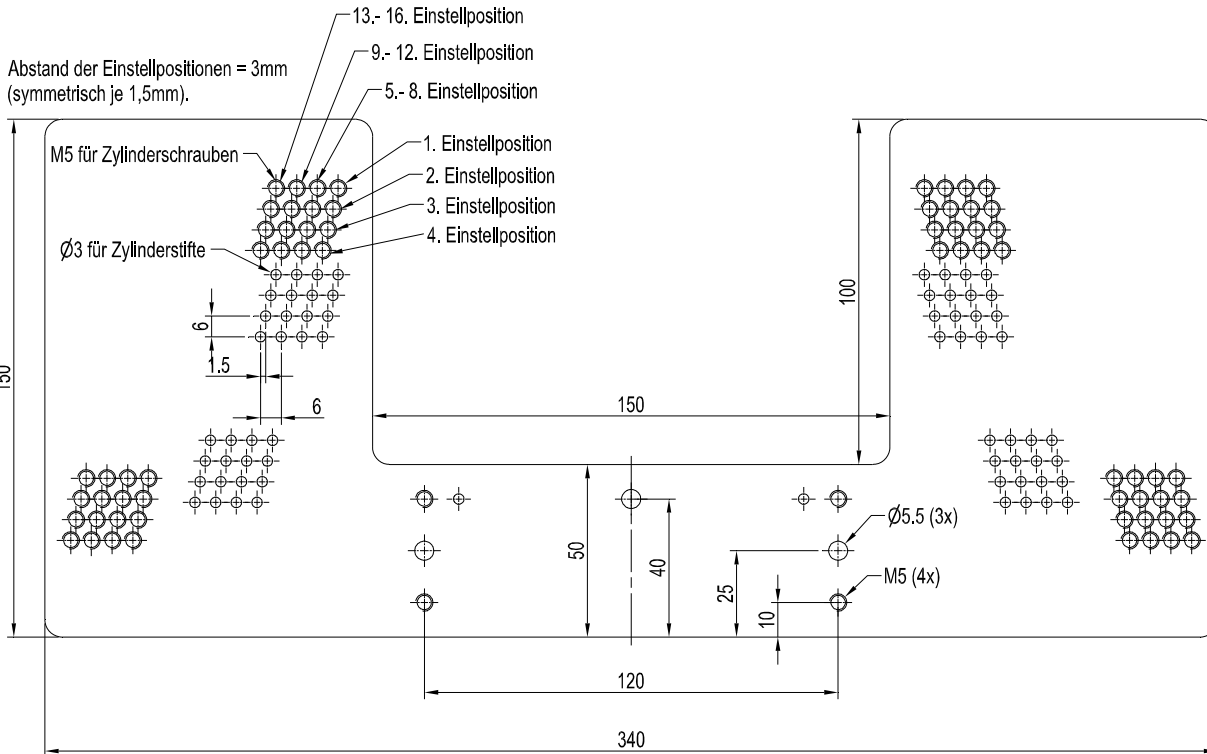
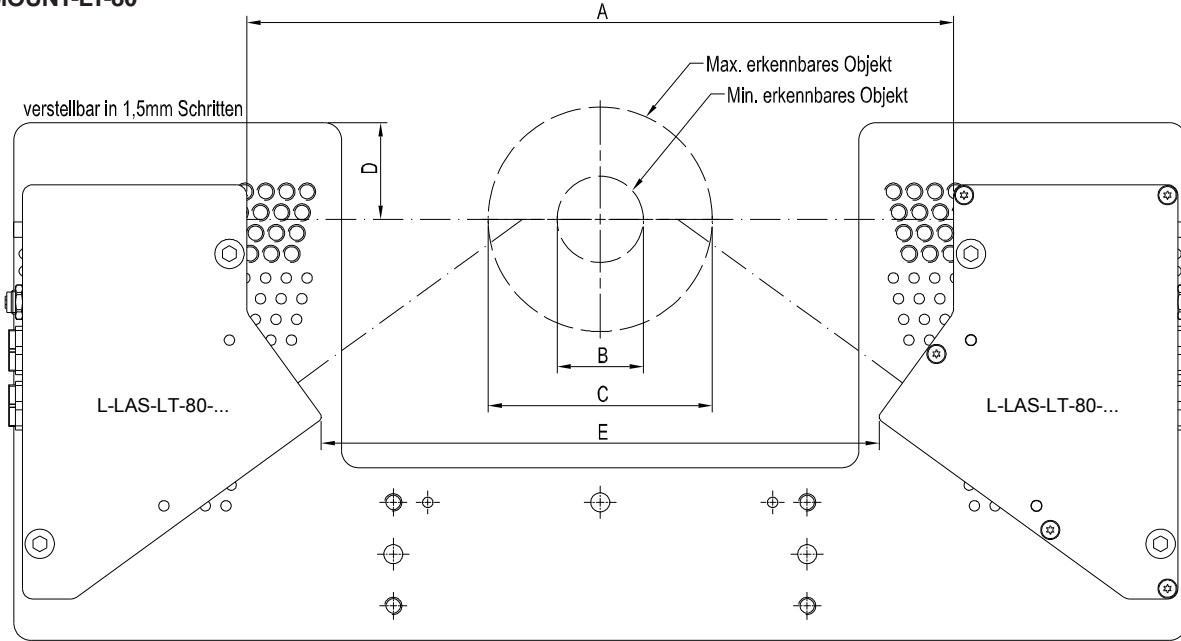
Einstellpositionen (siehe auch Zeichnung nächste Seite):
E = Abstand Master/Slave (Optikachse) in mm

Einstellposition	A	B	C	D	E
1.	160	0	20	10	116.8
2.	163	0	23	16	119.8
3.	166	0	26	22	122.8
4.	169	0	29	28	125.8
5.	172	0	32	10	128.8
6.	175	0	35	16	131.8
7.	178	0	38	22	134.8
8.	181	1	41	28	137.8
9.	184	4	44	10	140.8
10.	187	7	47	16	143.8
11.	190	10	50	22	146.8
12.	193	13	53	28	149.8
13.	196	16	56	10	152.8
14.	199	19	59	16	155.8
15.	202	22	62	22	158.8
16.	205	25	65	28	161.8

Montagezubehör



Montageplatte
C-MOUNT-LT-80



(Alle Abmessungen in mm)