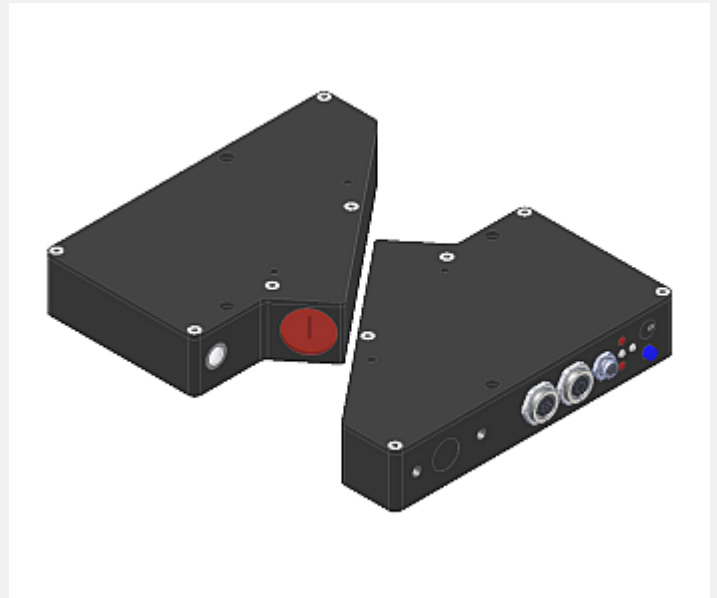


L-LAS Serie

▶ L-LAS-LT-37-RA-MA/-SL (Master/Slave)

- **Betrieb im Winkel der Totalreflexion** (Dicken-/Abstandsmessung)
- **Geeignet für hochglänzende Objekte (z.B. Glas)**
- Linienlaser <1 mW, Wellenlänge 670 nm, Laserklasse 2
- Sichtbare rote Laserlinie, typ. 0.2 mm x 3 mm
- Messbereich Master, Slave: $\underline{j_e}$ typ. 4 mm
- Messbereichsanfang Master, Slave: $\underline{j_e}$ bei typ. 35 mm
- Auflösung Master, Slave: $\underline{j_e}$ typ. 1 μ m
- Interferenzfilter und Rotlichtfilter integriert
- CCD-Zeilendetektor mit 1024 Pixel, 4096 Subpixel
- Externe Teach-Taste und Potentiometer zur Toleranzvorgabe
- RS232-Schnittstelle (USB- bzw. Ethernetadapter erhältlich)
- Windows®-Bedienoberfläche
- 2 digitale Eingänge, 3 digitale Ausgänge
- 1 analoger Ausgang (0 ... +10V, optional 4 ... 20mA)
- Scanfrequenz max. 200 Hz
- Schaltzustandsanzeige über 4 LEDs (1x grün, 2x rot, 1x gelb)
- Optikabdeckung aus kratzfestem Glas



Aufbau

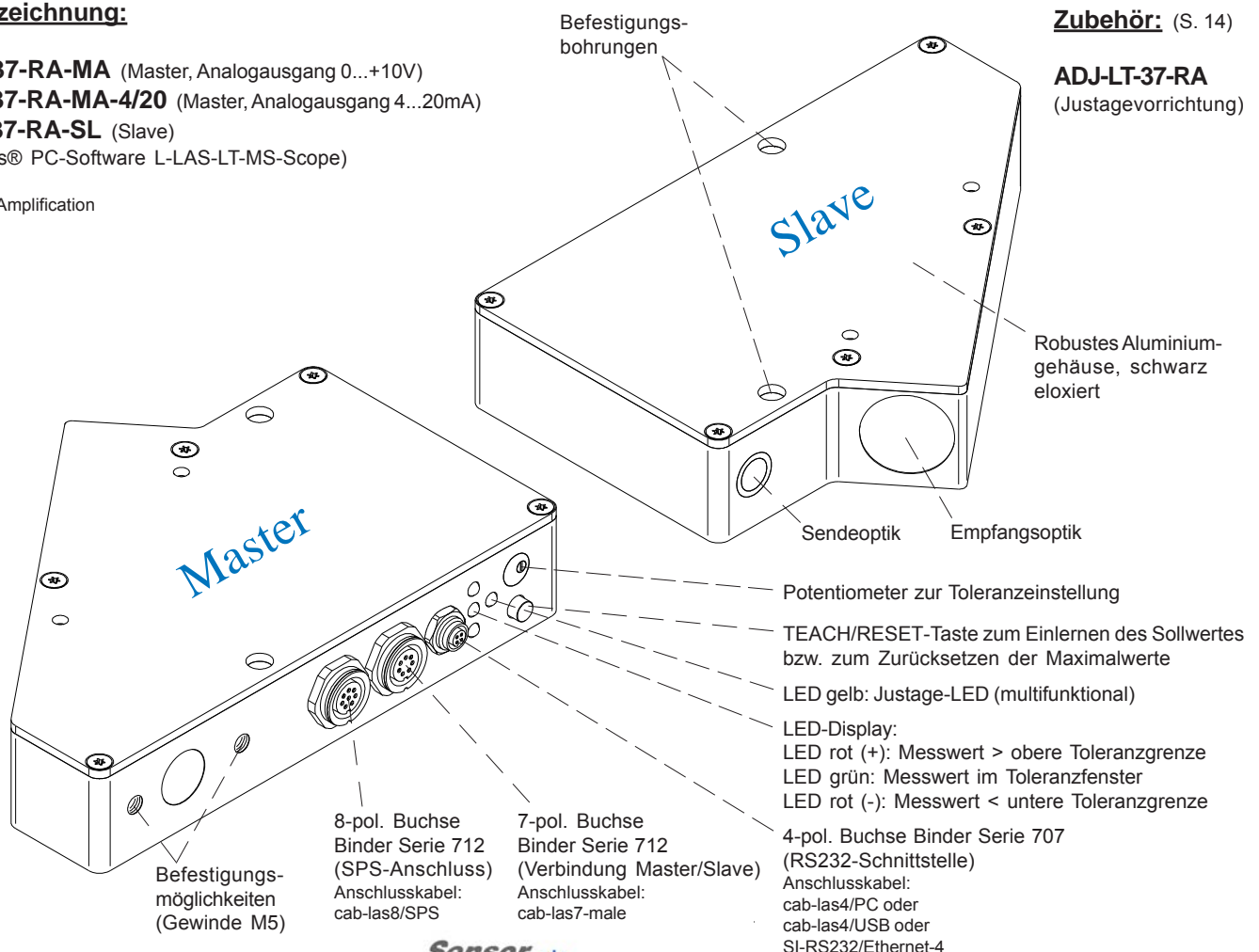
Produktbezeichnung:

L-LAS-LT-37-RA-MA (Master, Analogausgang 0...+10V)
L-LAS-LT-37-RA-MA-4/20 (Master, Analogausgang 4...20mA)
L-LAS-LT-37-RA-SL (Slave)
 (incl. Windows® PC-Software L-LAS-LT-MS-Scope)

RA = Reduced Amplification


Zubehör: (S. 14)

ADJ-LT-37-RA
(Justagevorrichtung)





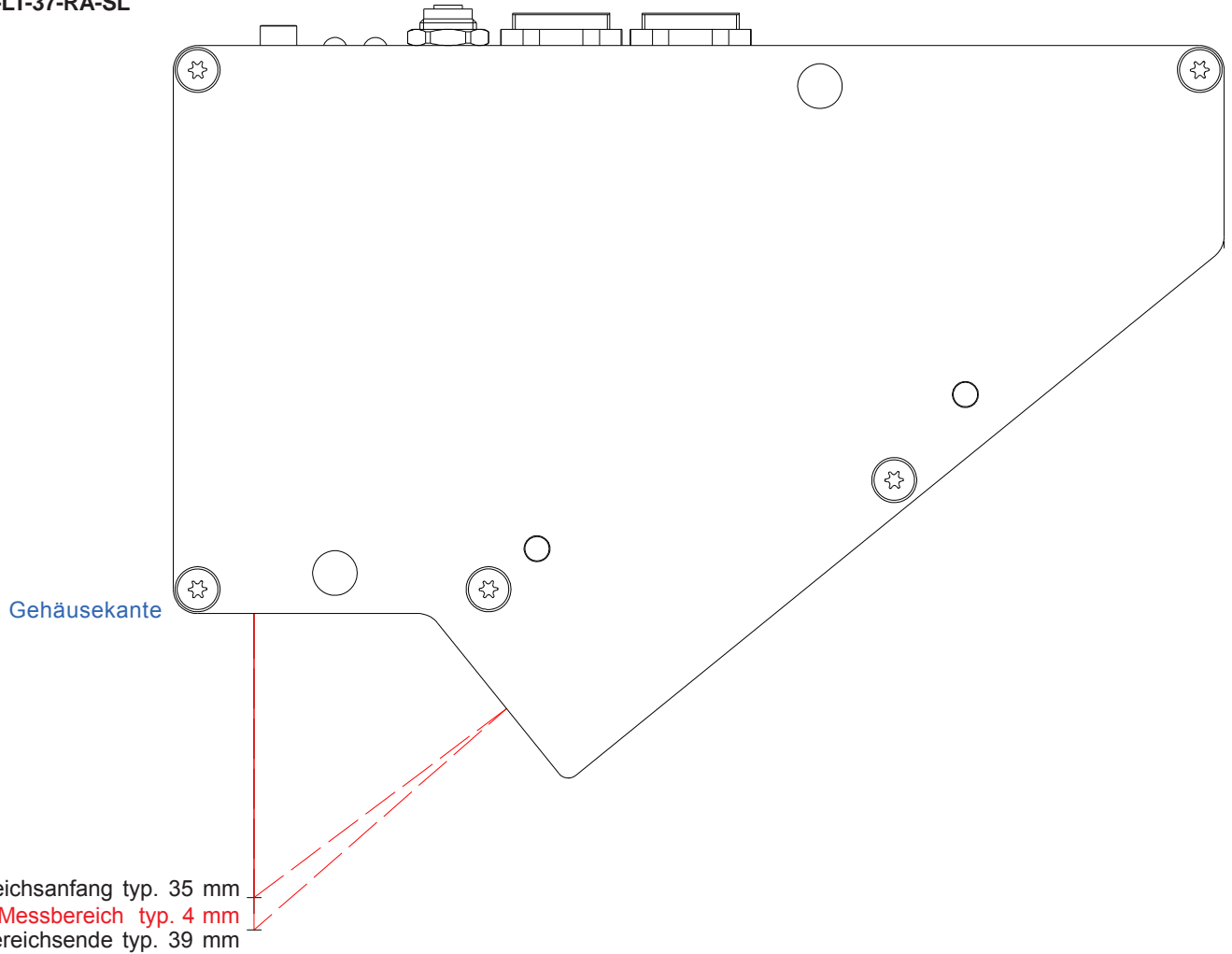
Technische Daten

Typ	L-LAS-LT-37-RA-MA L-LAS-LT-37-RA-SL	L-LAS-LT-37-RA-MA-4/20 L-LAS-LT-37-RA-SL
Lichtquelle	Halbleiterlaser, 670 nm, DC-Betrieb, 1 mW max. opt. Leistung, Laserklasse 2 gemäß DIN EN 60825-1. Für den Einsatz dieses Lasersensors sind daher keine zusätzlichen Schutzmaßnahmen erforderlich.	
Winkel der Totalreflexion	Neigungswinkel des Sensors: 25,5° (bitte Montagehinweise beachten)	
Messbereich	MA und SL: je typ. 4 mm	
Messbereichsanfang Messbereichsende	MA und SL: je typ. 35 mm (gemessen ab Gehäusekante, s.a. Abbildung Strahlengang) MA und SL: je typ. 39 mm (gemessen ab Gehäusekante, s.a. Abbildung Strahlengang)	
Auflösung	MA und SL: je typ. 1 µm (d.h. 2x 1 µm)	
Reproduzierbarkeit	MA und SL: je typ. ± 1 µm (d.h. 2x ± 1 µm)	
Linearität	MA und SL: je 0,15% FSR (Messbereichsendwert) (d.h. 2x 0,15%)	
Laserliniengeometrie	typ. 0,2 mm x 3 mm	
Optische Filter	Interferenzfilter, Rotlichtfilter	
Analogausgang (1x)	Spannungsausgang (0 ... +10V)	Stromausgang (4 ... 20mA)
Digitalausgänge (3x)	OUT0, OUT1, OUT2: pnp-hellschaltend/npn-dunkelschaltend oder pnp-dunkelschaltend/npn-hellschaltend, einstellbar unter Windows®, 100 mA, kurzschlussfest	
Digitaleingänge (2x)	IN0: Externer Trigger, IN1: Teach/Reset (Doppelfunktion), Eingangsspannung +Ub/0V, mit Schutzbeschaltung	
Spannungsversorgung	+24VDC (± 10%)	
Empfindlichkeitseinstellung	über Potentiometer TOL oder unter Windows® auf PC	
Laserleistungsnachregelung	einstellbar unter Windows® auf PC	
Stromverbrauch	typ. 200 mA	
Schutzart	Elektronik: IP54, Optik: IP67	
Temperaturstabilität	0,01% des Messbereichs/°C	
Temperaturbereiche	Betriebstemperaturbereich: -10°C ... +50°C, Lagertemperaturbereich: -20°C ... +85°C	
Gehäusematerial	Aluminium, schwarz eloxiert	
Gehäuseabmessungen	Master bzw. Slave: LxBxH ca. 130 mm x 90,26 mm x 25 mm (ohne Anschlussbuchsen)	
Stecker	L-LAS-LT-37-RA-MA: 8-pol. Rundbuchse Typ Binder 712 (SPS/Power) 4-pol. Rundbuchse Typ Binder 707 (PC/RS232) 7-pol. Rundbuchse Typ Binder 712 (Verbindung Master/Slave) L-LAS-LT-37-RA-SL: 8-pol. Rundbuchse Typ Binder 712 (Power) 7-pol. Rundbuchse Typ Binder 712 (Verbindung Master/Slave)	
Anschlusskabel	Anschluss an PC (Master): 1x cab-las4/PC (-w) oder cab-las4/USB (-w) oder SI-RS232/Ethernet-4 Anschluss an SPS (je Master und Slave): 2x cab-las8/SPS oder cab-las8/SPS-w Verbindungskabel Master/Slave: 1x cab-las7-male oder cab-las7-male-w	
Potentiometer	zur Toleranzeinstellung	
Teach/Reset-Taste	zum Einlernen des Sollwertes bzw. zum Zurücksetzen der Maximalwerte über Eingang IN1	
LED-Anzeigen	LED rot (+) : Messwert > obere Toleranzgrenze, LED grün : Messwert im Toleranzfenster LED rot (-) : Messwert < untere Toleranzgrenze, LED gelb : Justage-LED (multifunktional)	
EMV-Prüfung nach	DIN EN 60947-5-2 	
Scan-Frequenz	max. 200 Hz	
Max. Schaltstrom	100 mA, kurzschlussfest	
Schnittstelle	RS232, parametrisierbar unter Windows®	
Ausgangspolarität	Hell-/Dunkelschaltung, umschaltbar unter Windows®	



Strahlengang

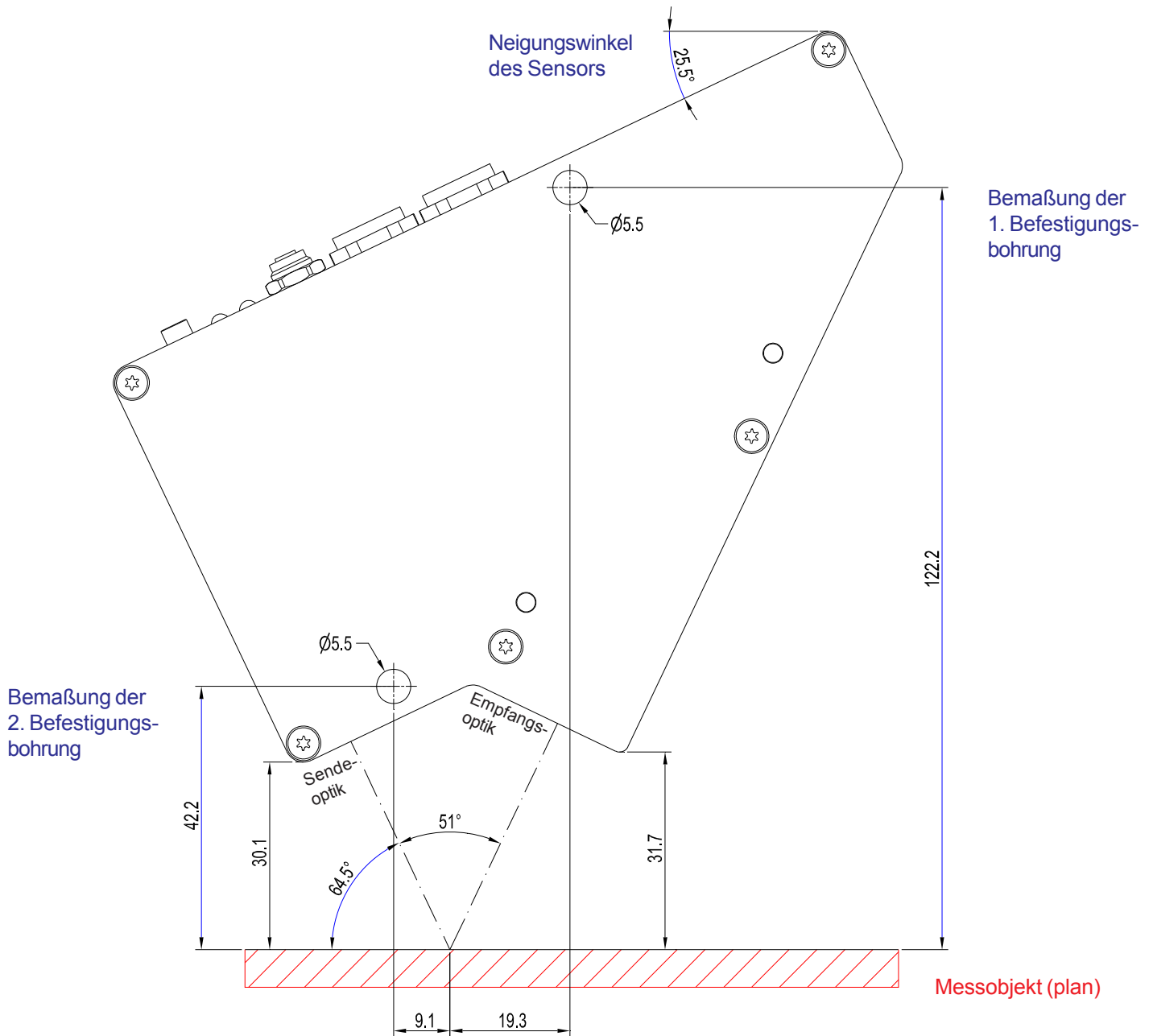
L-LAS-LT-37-RA-MA
L-LAS-LT-37-RA-MA-4/20
L-LAS-LT-37-RA-SL



Messbereichsanfang typ. 35 mm
Messbereich typ. 4 mm
Messbereichsende typ. 39 mm


 Montagehinweise

L-LAS-LT Sensoren des Typs -RA arbeiten an stark spiegelnden Messobjekten im Winkel der Totalreflexion.
Bitte beachten Sie für den L-LAS-LT-37-RA bitte folgende Montagehinweise:



Alle Abmessungen in mm



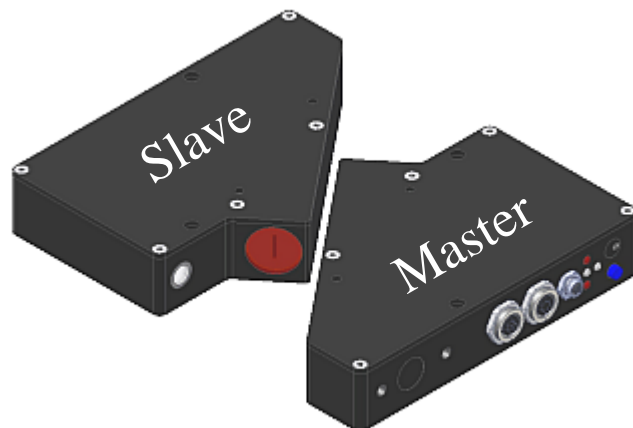
Bestandteile eines kompletten Master/Slave Systems L-LAS-LT-37-RA-MS:

Standardversion Analog-Spannungsausgang 0...+10V:

- 1x **L-LAS-LT-37-RA-MA** (Master, incl. Windows® Software L-LAS-LT-MS-Scope)
- 1x **L-LAS-LT-37-RA-SL** (Slave)
- 1x **cab-las7-male-...** (Verbindungskabel, Anschluss Master an Slave)
- 2x **cab-las8/SPS-...** (Anschlusskabel an SPS, jeweils für Master und Slave)
- 1x **cab-las4/PC-...** (Anschlusskabel an PC über RS232, für Master)
- alternativ: 1x **cab-las4/USB-...** (Anschlusskabel an PC über USB, für Master)
- alternativ: 1x **SI-RS232/Ethernet-4-...** (Anschlusskabel an PC über Ethernet, für Master)

Standardversion mit Analog-Stromausgang 4...20mA:

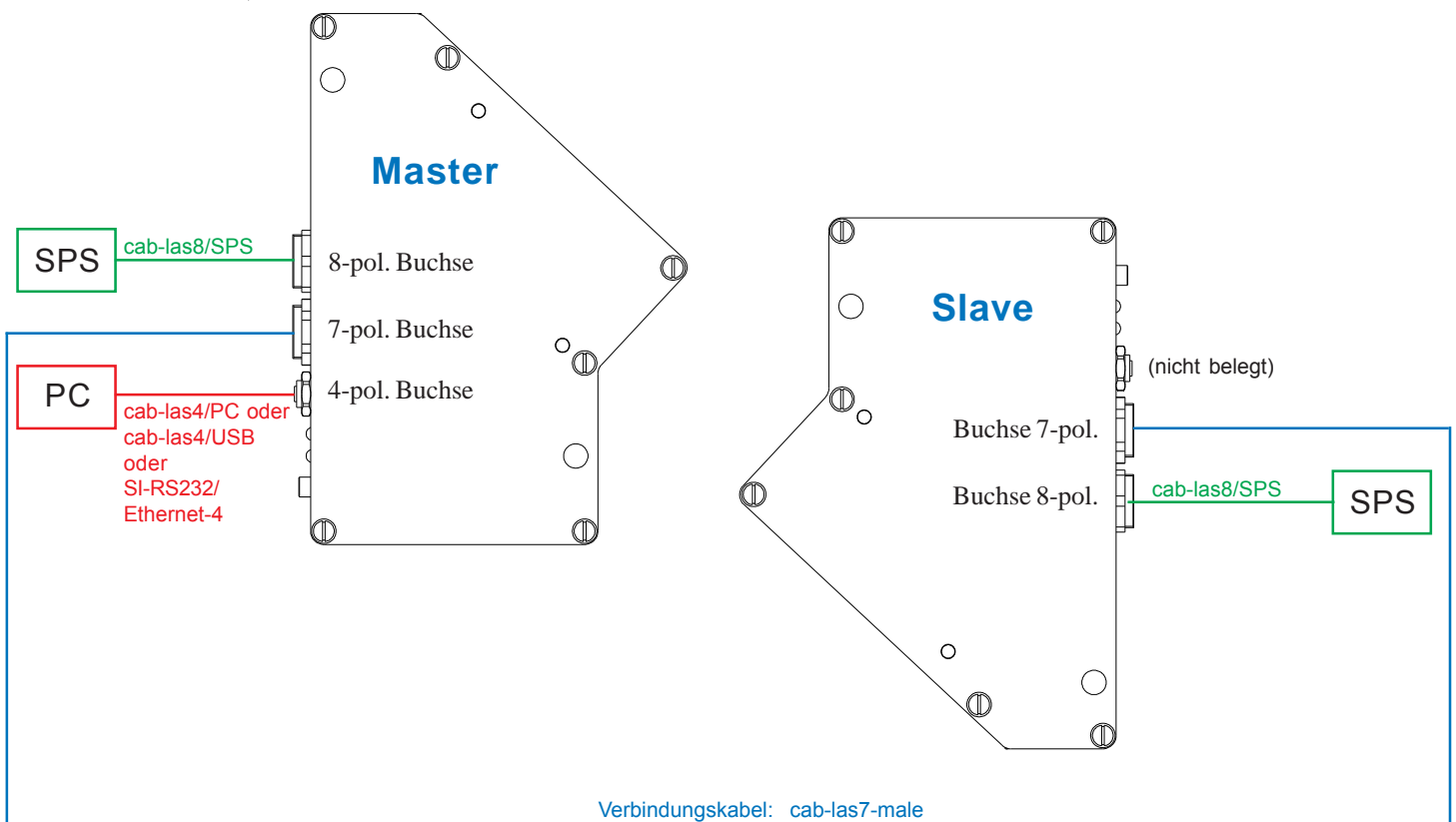
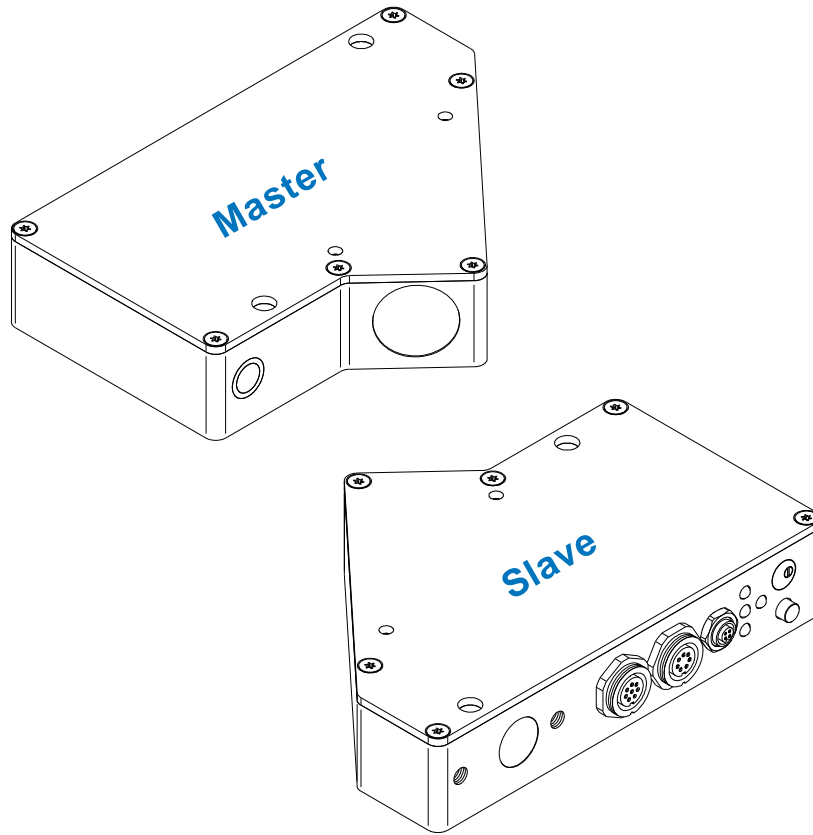
- 1x **L-LAS-LT-37-RA-MA-4/20** (Master, incl. Windows® Software L-LAS-LT-MS-Scope)
- 1x **L-LAS-LT-37-RA-SL** (Slave)
- 1x **cab-las7-male-...** (Verbindungskabel, Anschluss Master an Slave)
- 2x **cab-las8/SPS-...** (Anschlusskabel an SPS, jeweils für Master und Slave)
- 1x **cab-las4/PC-...** (Anschlusskabel an PC über RS232, für Master)
- alternativ: 1x **cab-las4/USB-...** (Anschlusskabel an PC über USB, für Master)
- alternativ: 1x **SI-RS232/Ethernet-4-...** (Anschlusskabel an PC über Ethernet, für Master)



Anschluss-Skizze

Anschluss-Skizze für ein L-LAS-LT-... MS System

(am Beispiel eines L-LAS-LT-55-MS)



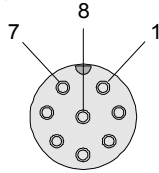


Anschlussbelegung

Anschlussbelegung Master L-LAS-LT-...-MA (-4/20):

Anschluss an SPS/Power: 8-pol. Buchse Binder Serie 712

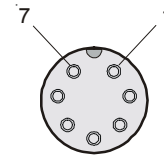
Pin:	Farbe:	Belegung:
1	weiß	GND (0V)
2	braun	+24VDC ($\pm 10\%$)
3	grün	IN0 (EXT TRIGGER)
4	gelb	IN1 (TEACH / RESET)
5	grau	OUT0 (-)
6	rosa	OUT1 (+)
7	blau	OUT2 (OK)
8	rot	ANA (Spannung 0 ... +10V) (optional: Strom 4 ... 20mA)



Anschlusskabel:
cab-las8/SPS-(Länge) oder
cab-las8/SPS-w-(Länge) (90° gewinkelt)
(Standardlänge 2m)

Verbindung Master/Slave (SPI): 7-pol. Buchse Binder Serie 712

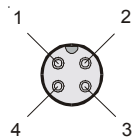
Pin:	Belegung:
1	GND (0V)
2	+3.3VDC
3	SS
4	MISO
5	MOSI
6	SCLK
7	+3.3VDC



Anschlusskabel:
cab-las7-male-(Länge) oder
cab-las7-male-w-(Länge) (90° gewinkelt) VAR. 1 oder
cab-las7-male-w-(Länge) (90° gewinkelt) VAR. 2 oder
cab-las7-male-w-(Länge) (90° gewinkelt) VAR. 3
(Standardlänge 1m)

Anschluss an PC: 4-pol. Buchse Binder Serie 707

Pin:	Belegung:
1	+24VDC (+Ub, OUT)
2	GND (0V)
3	RxD
4	TxD



Anschluss über RS232-Schnittstelle am PC:

Anschlusskabel:
cab-las4/PC-(Länge) oder
cab-las4/PC-w-(Länge) (90° gewinkelt)
(Standardlänge 2m)

alternativ:

Anschluss über USB-Schnittstelle am PC:

Anschlusskabel (incl. Treibersoftware):
cab-las4/USB-(Länge) oder
cab-las4/USB-w-(Länge) (90° gewinkelt)
(Standardlänge 2m)

alternativ:

Anschluss an lokales Netzwerk über Ethernet-Bus:

Adapter (basierend auf Lantronix XPortModul):
SI-RS232/Ethernet-4-(Länge)
(Standardlänge 2m)



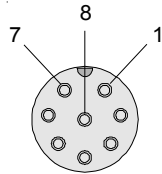


Anschlussbelegung

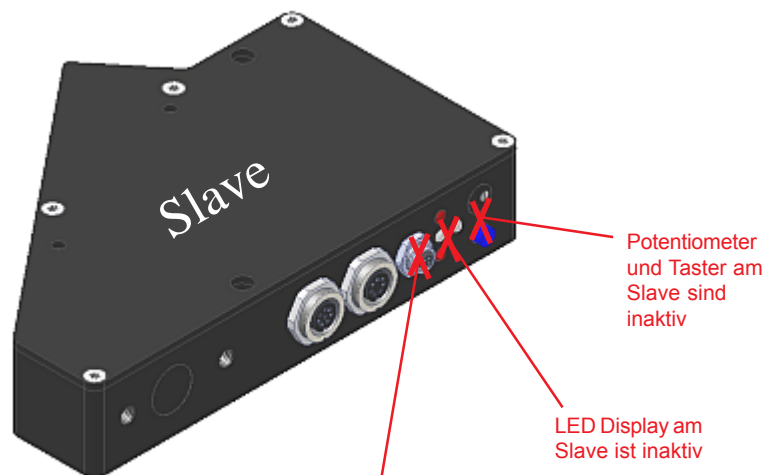
Anschlussbelegung Slave L-LAS-LT-...-SL:

Anschluss an Power:
8-pol. Buchse Binder Serie 712

Pin:	Farbe:	Belegung:
1	weiß	GND (0V)
2	braun	+24VDC ($\pm 10\%$)
3	grün	nicht verwendet
4	gelb	nicht verwendet
5	grau	nicht verwendet
6	rosa	nicht verwendet
7	blau	nicht verwendet
8	rot	nicht verwendet



Anschlusskabel:
cab-las8/SPS-(Länge) oder
cab-las8/SPS-w-(Länge) (90° gewinkelt)
(Standardlänge 2m)



Achtung:
Die 4-pol. Buchse am Slave ist inaktiv.
Bitte RS232/USB-Schnittstelle am
Master verwenden!



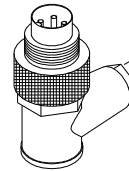
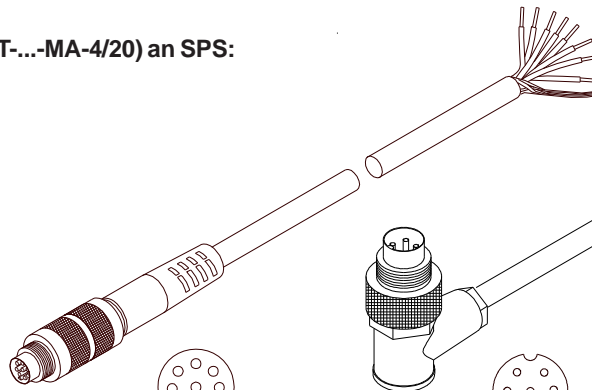
Anschlusskabel

Anschluss L-LAS-LT-...-MA (bzw. L-LAS-LT-...-MA-4/20) an SPS:
Anschluss L-LAS-LT-...-SL an SPS:

Anschlusskabel zur Wahl:

cab-las8/SPS-(Länge) oder
cab-las8/SPS-w-(Länge)
(Standardlänge: 2m)

cab-las8/SPS-...
(Länge max. 25m, Mantel: PU)

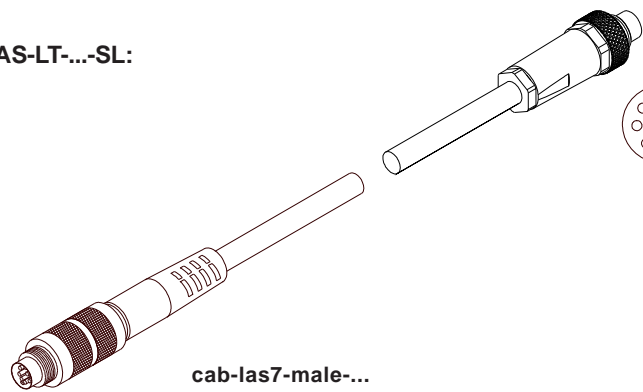


cab-las8/SPS-w-... (gewinkelt 90°)
(Länge max. 25m, Mantel: PU)

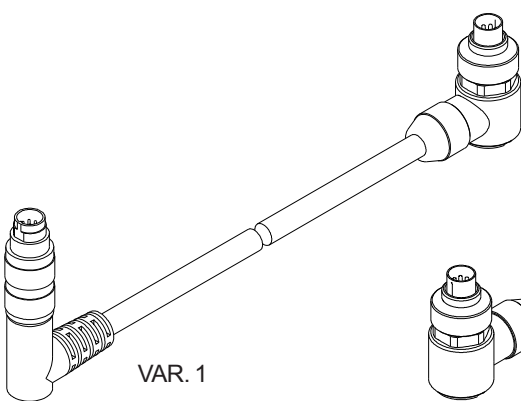
Anschluss L-LAS-LT-...-MA (bzw. L-LAS-LT-...-MA-4/20) an L-LAS-LT-...-SL:

Anschlusskabel zur Wahl:

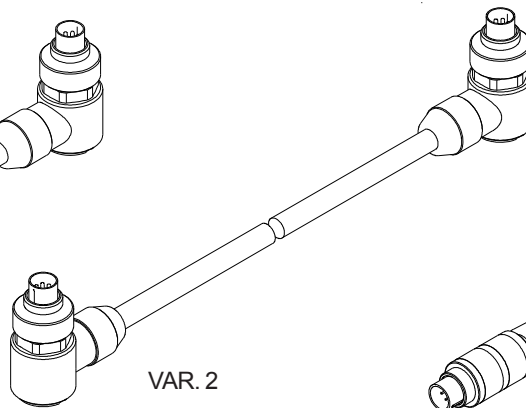
cab-las7-male-(Länge)
cab-las7-male-w-(Länge) VAR. 1
cab-las7-male-w-(Länge) VAR. 2
cab-las7-male-w-(Länge) VAR. 3
(Standardlänge: 1m)



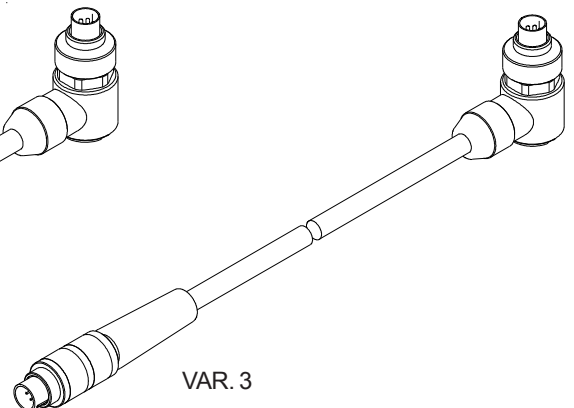
cab-las7-male-...
(Länge max. 5m, Mantel PU)



VAR. 1



VAR. 2



VAR. 3

cab-las7-male-w-... VAR. 1
(Länge max. 5m, Mantel PU)

cab-las7-male-w-... VAR. 2
(Länge max. 5m, Mantel PU)

cab-las7-male-w-... VAR. 3
(Länge max. 5m, Mantel PU)

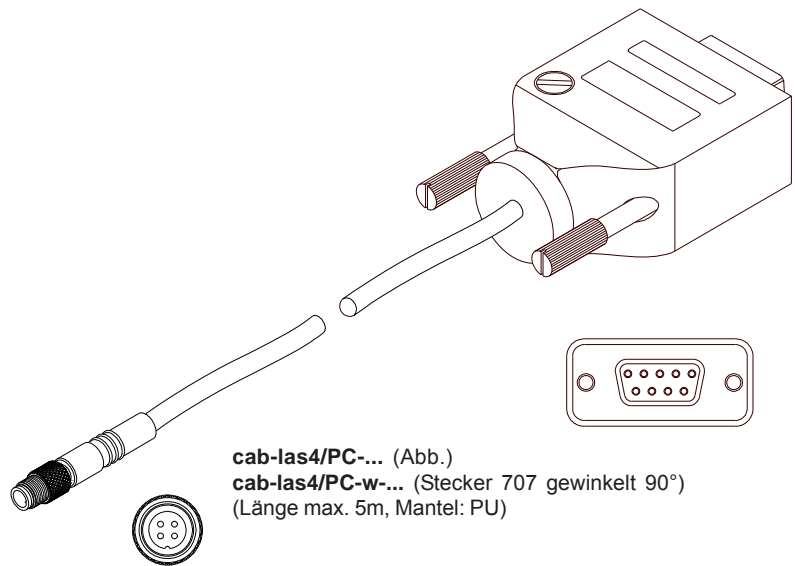


Anschlusskabel

Anschluss L-LAS-LT-...-MA an PC:
Anschluss L-LAS-LT-...-MA-4/20 an PC:
über RS232-Schnittstelle

Anschlusskabel zur Wahl:

cab-las4/PC-(Länge) oder
cab-las4/PC-w-(Länge)
 (Standardlänge: 2m)



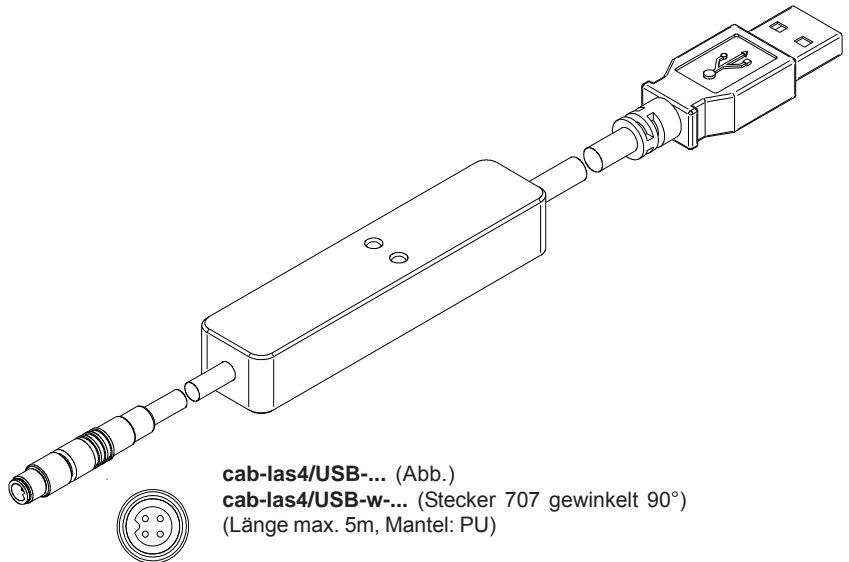
cab-las4/PC-... (Abb.)
cab-las4/PC-w-... (Stecker 707 gewinkelt 90°)
 (Länge max. 5m, Mantel: PU)

alternativ:

Anschluss L-LAS-LT-...-MA an PC:
Anschluss L-LAS-LT-...-MA-4/20 an PC:
über USB-Schnittstelle

Anschlusskabel (incl. Treibersoftware) zur Wahl:

cab-las4/USB-(Länge) oder
cab-las4/USB-w-(Länge)
 (Standardlänge: 2m)



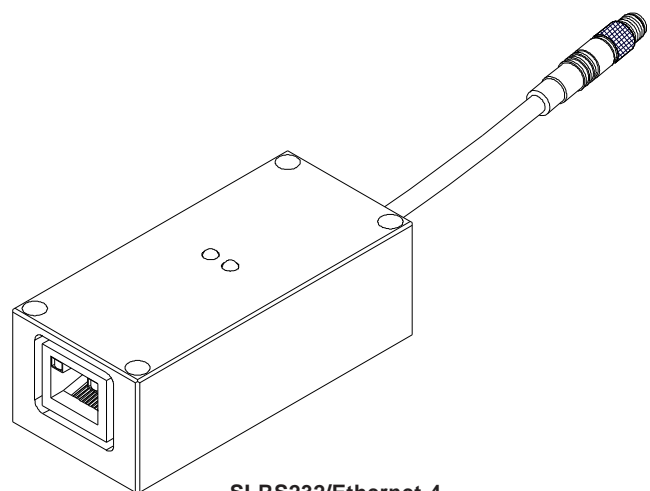
cab-las4/USB-... (Abb.)
cab-las4/USB-w-... (Stecker 707 gewinkelt 90°)
 (Länge max. 5m, Mantel: PU)

Alternative:

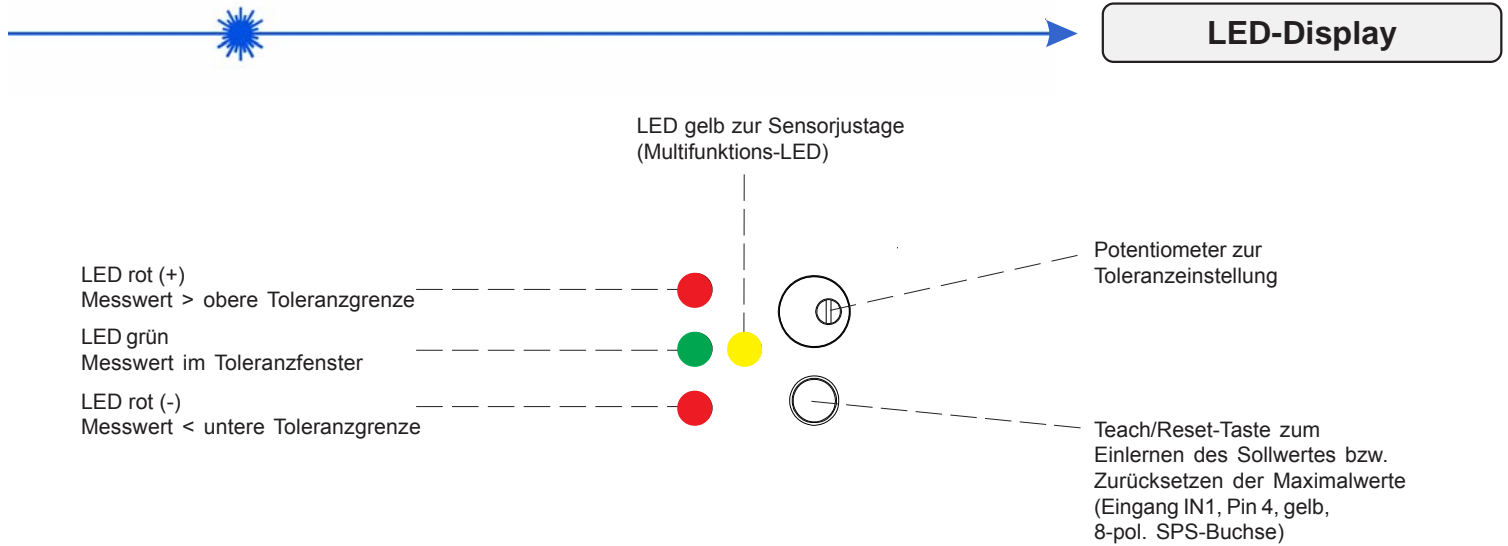
Anschluss L-LAS-LT-...-MA an lokales Netzwerk:
Anschluss L-LAS-LT-...-MA-4/20 an lokales Netzwerk:
über Ethernet-Bus

Adapter (basierend auf Lantronix XPortModul):

SI-RS232/Ethernet-4-(Länge)
 (Standardlänge: 2m)



SI-RS232/Ethernet-4-...
 (Länge max. 2m, Mantel: PU)



LED-Display nur am Master aktiv:

L-LAS-LT-37-RA-MA
L-LAS-LT-37-RA-MA-4/20



Die Laser-Zeilensensoren der L-LAS-LT Serie entsprechen der Laserklasse 2 gemäß EN 60825-1. Für den Einsatz dieser Lasersender sind daher keine zusätzlichen Schutzmaßnahmen erforderlich.

Die Laser-Zeilensensoren der L-LAS-LT Serie werden mit einem Laserwarnschild geliefert.



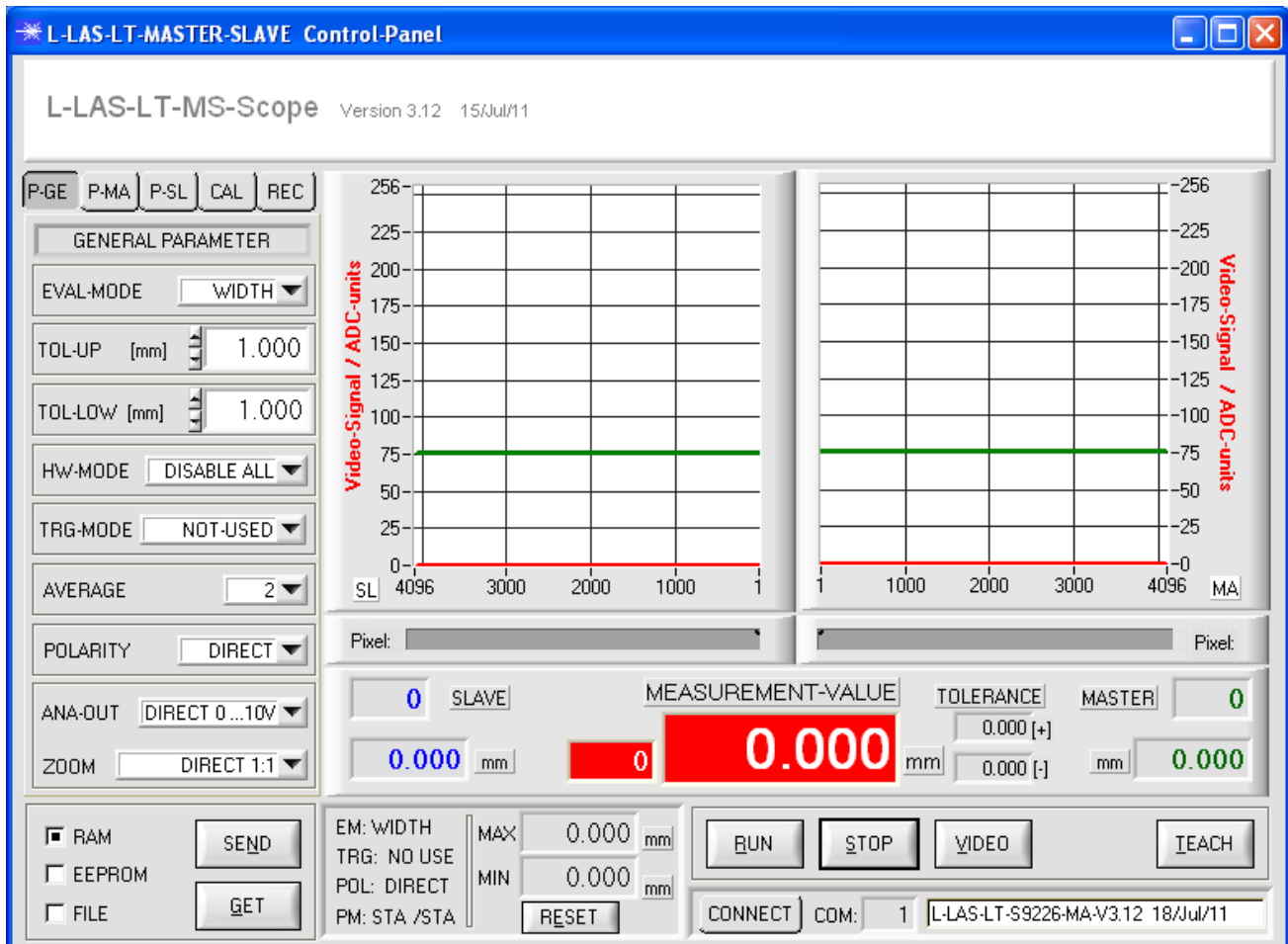


Parametrisierung

Windows® PC-Software L-LAS-LT-MS-Scope:

Mit Hilfe der Windows®-Bedienoberfläche kann der L-LAS-LT-...-MS Sensor (Master/Slave-System) sehr einfach parametrisiert werden. Zu diesem Zweck wird der Master über das serielle Schnittstellenkabel cab-las4/PC (bzw. über das USB-Kabel cab-las4/USB oder über den Ethernet-Adapter SI-RS232/Ethernet-4) mit dem PC verbunden. Nach erfolgter Parametrisierung kann der PC wieder abgetrennt werden.

Windows®-Bedienoberfläche:



Folgende Einstellungen können mit Hilfe der L-LAS-LT-MS-Scope Software am Sensor vorgenommen werden:

- Einstellung der Laserleistung und Art der Leistungsnachregelung
- Polarität der Digitalausgänge
- Verschiedene Auswertemodi
- Auslösen des Teachvorgangs durch Softwaretaste
- Einstellung der Toleranzgrenzen für die Überwachung des Messwertes

Desweiteren können mit Hilfe der L-LAS-LT-MS-Scope Software verschiedene numerische und graphische Messgrößen visualisiert werden. So können die Rohdaten der beiden CCD-Zeilensensoren (Master und Slave) graphisch und numerisch dargestellt werden.



Zubehör

**Justagevorrichtung
ADJ-LT-37-RA**

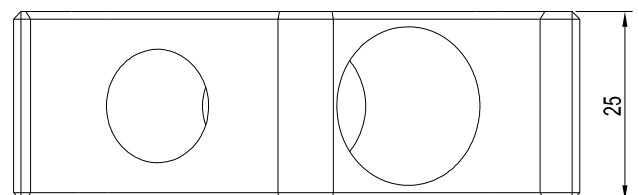
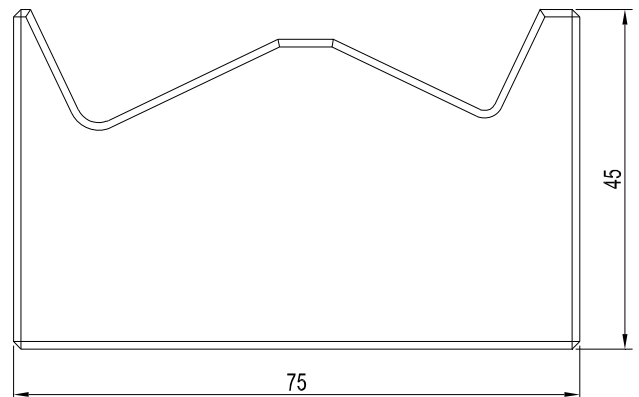
(bitte für Master und Slave separat bestellen)

zur optimalen Befestigung eines Master/Slave-Zeilensensors
L-LAS-LT-37-RA-MA (-4/20) und L-LAS-LT-37-RA-SL bzw.
L-LAS-LT-37-RA-HS-MA (-4/20) und L-LAS-LT-37-RA-HS-SL



L-LAS-LT-37-RA-...

ADJ-LT-37-RA
(Kunststoffgehäuse,
grau)



Alle Abmessungen in mm