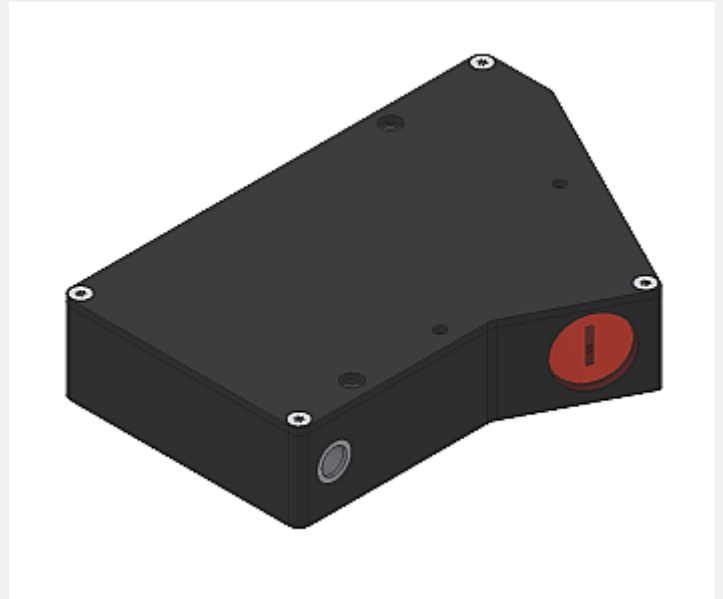


# L-LAS Serie

## ► L-LAS-LT-135-HS (High Speed)

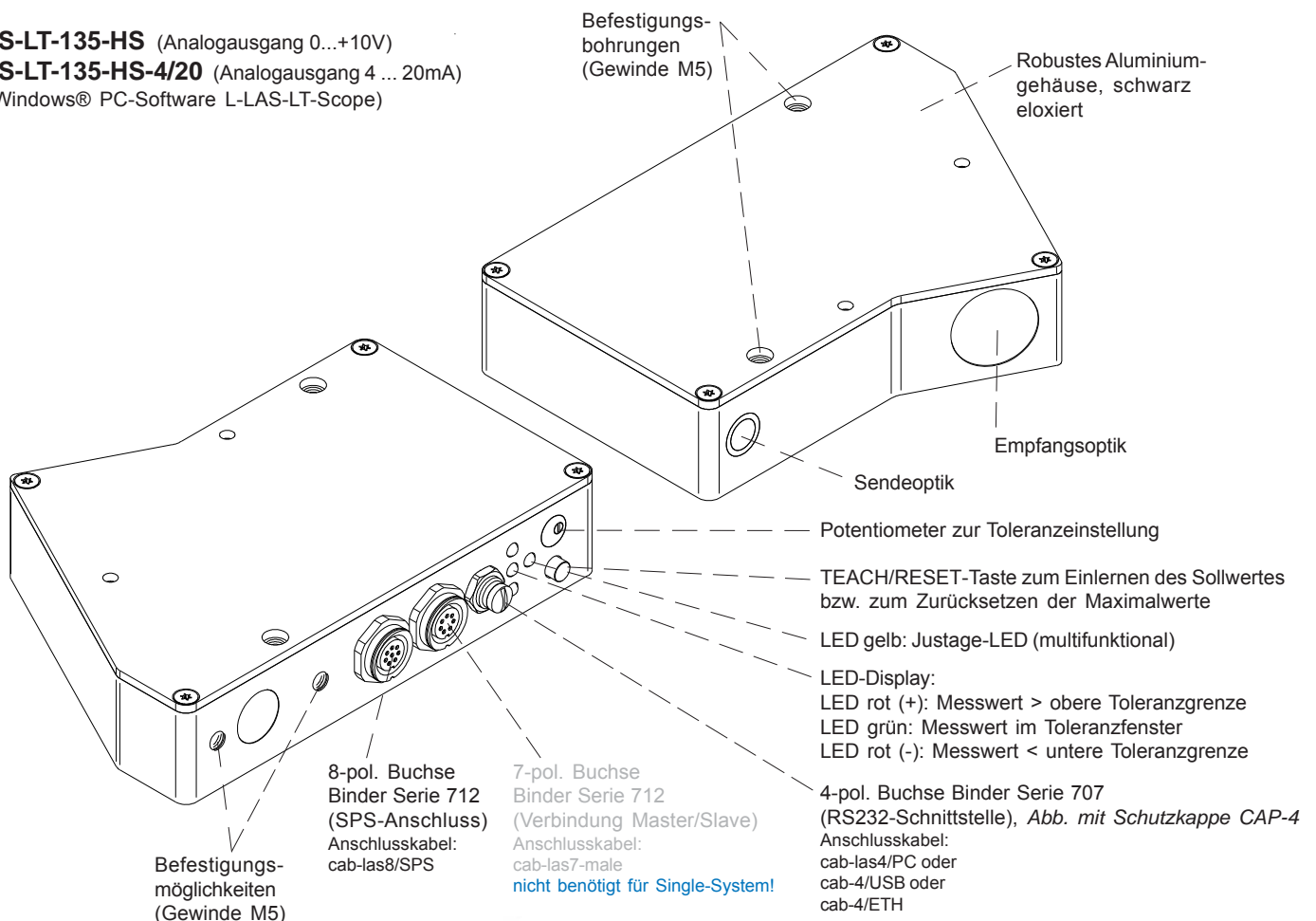
- Linienlaser <1 mW, Wellenlänge 670 nm, Laserklasse 2
- Sichtbare rote Laserlinie, typ. 1 mm x 3 mm
- Messbereich typ. 55 mm
- Messbereichsanfang bei typ. 115 mm
- Auflösung typ. 25 µm
- Interferenzfilter und Rotlichtfilter integriert
- CCD-Zeilendetektor mit 512 Pixel, 2048 Subpixel)
- Externe Teach-Taste und Potentiometer zur Toleranzvorgabe
- RS232-Schnittstelle (USB- bzw. Ethernetadapter erhältlich)
- Windows®-Bedienoberfläche
- 2 digitale Eingänge, 3 digitale Ausgänge
- 1 analoger Ausgang (0 ... +10V, optional 4 ... 20mA)
- Scanfrequenz max. 600 Hz
- Schaltzustandsanzeige über 4 LEDs (1x grün, 2x rot, 1x gelb)
- Optikabdeckung aus kratzfestem Glas



### Aufbau

#### Produktbezeichnung:

- L-LAS-LT-135-HS** (Analogausgang 0...+10V)  
**L-LAS-LT-135-HS-4/20** (Analogausgang 4 ... 20mA)  
 (incl. Windows® PC-Software L-LAS-LT-Scope)

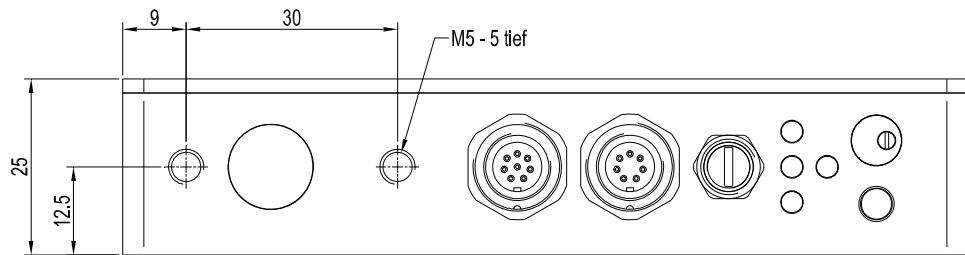




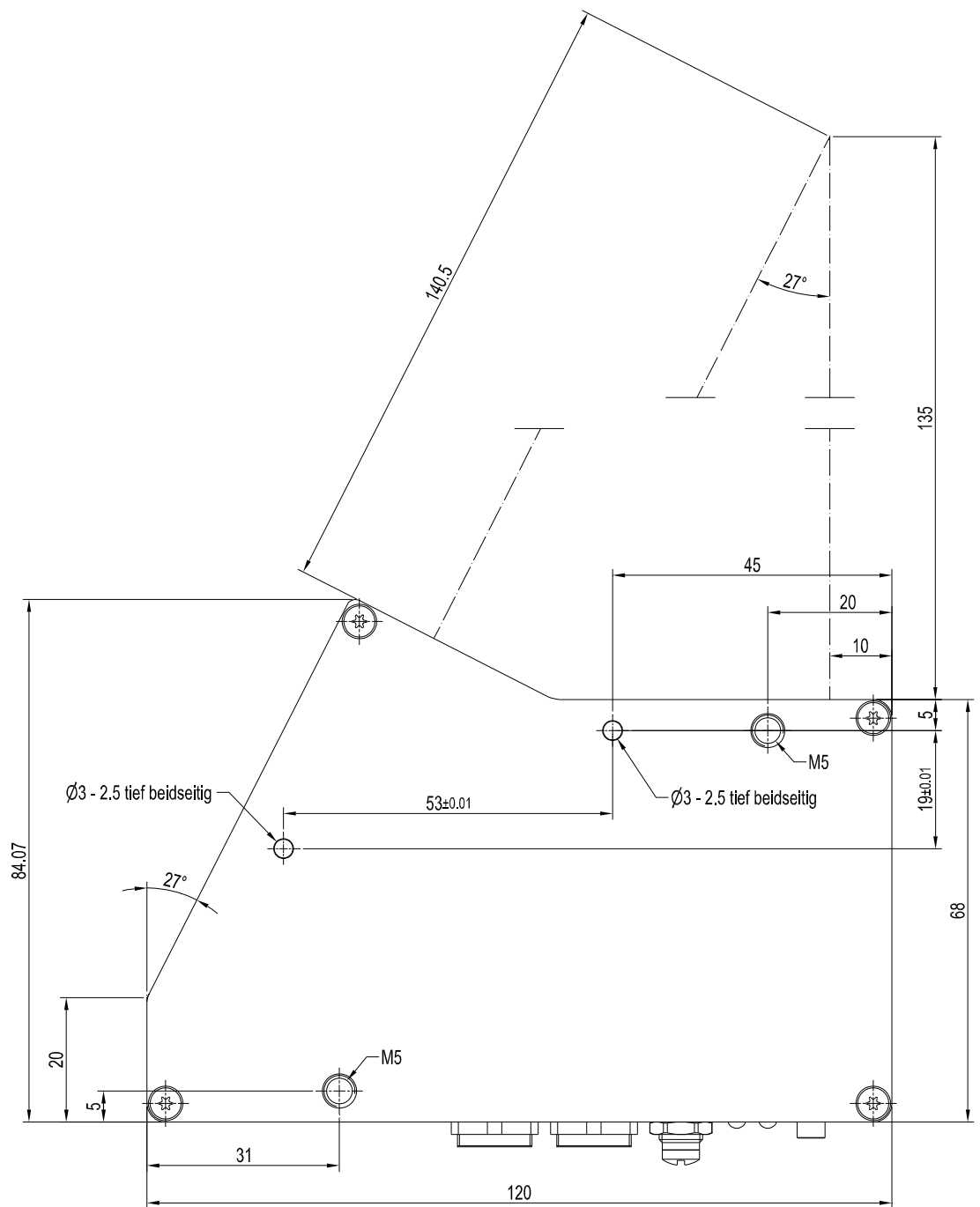
## Technische Daten

Typ	L-LAS-LT-135-HS	L-LAS-LT-135-HS-4/20
Lichtquelle	Halbleiterlaser, 670 nm, DC-Betrieb, 1 mW max. opt. Leistung, Laserklasse 2 gemäß DIN EN 60825-1. Für den Einsatz dieses Lasersensors sind daher keine zusätzlichen Schutzmaßnahmen erforderlich.	
Messbereich	typ. 55 mm	
Messbereichsanfang	typ. 115 mm (gemessen ab Gehäusekante, s.a. Abbildung Strahlengang)	
Messbereichsende	typ. 170 mm (gemessen ab Gehäusekante, s.a. Abbildung Strahlengang)	
Auflösung / Reproduzierbarkeit	typ. 25 µm / typ. ± 25 µm	
Linearität	0,25% FSR (Messbereichsendwert)	
Laserliniengeometrie	typ. 1 mm x 3 mm	
Optische Filter	Interferenzfilter, Rotlichtfilter	
Analogausgang (1x)	Spannungsausgang (0 ... +10V)	Stromausgang (4 ... 20mA)
Digitalausgänge (3x) (OUT0, OUT1, OUT2)	pnp-hellschaltend/npn-dunkelschaltend oder pnp-dunkelschaltend/npn-hellschaltend, einstellbar unter Windows®, 100 mA, kurzschlussfest	
Digitaleingänge (2x) (IN0, IN1)	IN0: Externer Trigger, IN1: Teach/Reset (Doppelfunktion) Eingangsspannung +Ub/0V, mit Schutzbeschaltung	
Spannungsversorgung	+24VDC (± 10%)	
Empfindlichkeitseinstellung	über Potentiometer TOL oder unter Windows® auf PC	
Laserleistungsnachregelung	einstellbar unter Windows® auf PC	
Stromverbrauch	typ. 200 mA	
Schutzart	Elektronik: IP54, Optik: IP67	
Temperaturstabilität	0,01% des Messbereichs/°C	
Betriebstemperaturbereich	-10°C ... +50°C	
Lagertemperaturbereich	-20°C ... +85°C	
Gehäusematerial	Aluminium, schwarz eloxiert	
Gehäuseabmessungen	LxBxH ca. 120 mm x 84,07 mm x 25 mm (ohne Anschlussbuchsen)	
Steckertyp	8-pol. Rundbuchse Typ Binder 712 (SPS/Power) 4-pol. Rundbuchse Typ Binder 707 (PC/RS232) 7-pol. Rundbuchse Typ Binder 712 (nicht benötigt)	
Anschlusskabel	zur SPS: cab-las8/SPS oder cab-las8/SPS-w zum PC/RS232-Schnittstelle: cab-las4/PC oder cab-las4/PC-w zum PC/USB-Schnittstelle: cab-4/USB oder cab-4/USB-w zum PC/Ethernet-Schnittstelle: cab-4/ETH	
Potentiometer	zur Toleranzeinstellung	
Teach/Reset-Taste	zum Einlernen des Sollwertes bzw. zum Zurücksetzen der Maximalwerte über Eingang IN1	
LED-Anzeigen	LED rot (+) : Messwert > obere Toleranzgrenze LED grün : Messwert im Toleranzfenster LED rot (-) : Messwert < untere Toleranzgrenze LED gelb : Justage-LED (multifunktional)	
EMV-Prüfung nach	DIN EN 60947-5-2	
Scan-Frequenz	max. 600 Hz	
Max. Schaltstrom	100 mA, kurzschlussfest	
Schnittstelle	RS232, parametrisierbar unter Windows®	
Ausgangspolarität	Hell-/Dunkelschaltung, umschaltbar unter Windows®	

Abmessungen



L-LAS-LT-135-HS  
L-LAS-LT-135-HS-4/20

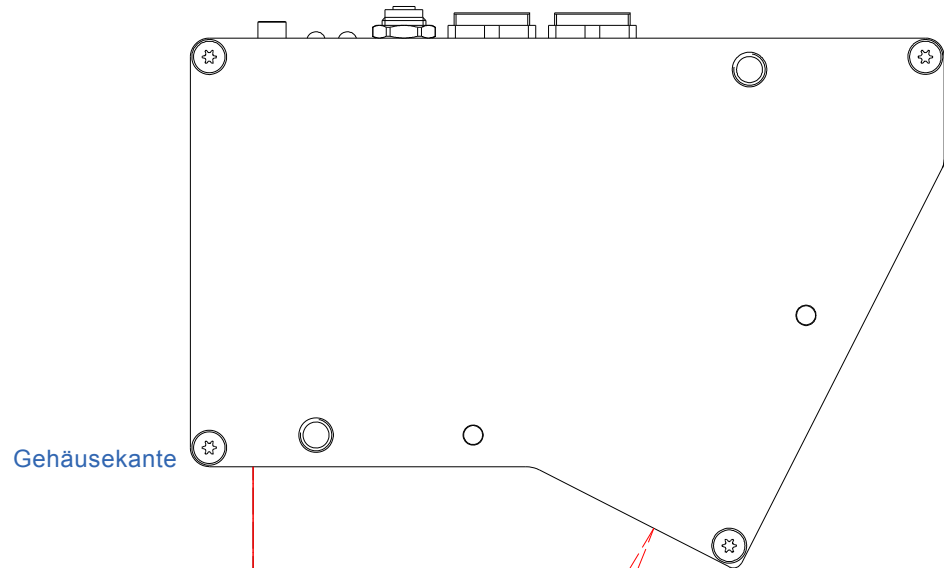


Alle Abmessungen in mm



Strahlengang

L-LAS-LT-135-HS  
L-LAS-LT-135-HS-4/20



Messbereichsanfang typ. 115 mm

Messbereich typ. 55 mm

Messbereichsende typ. 170 mm



## Anschlussbelegung

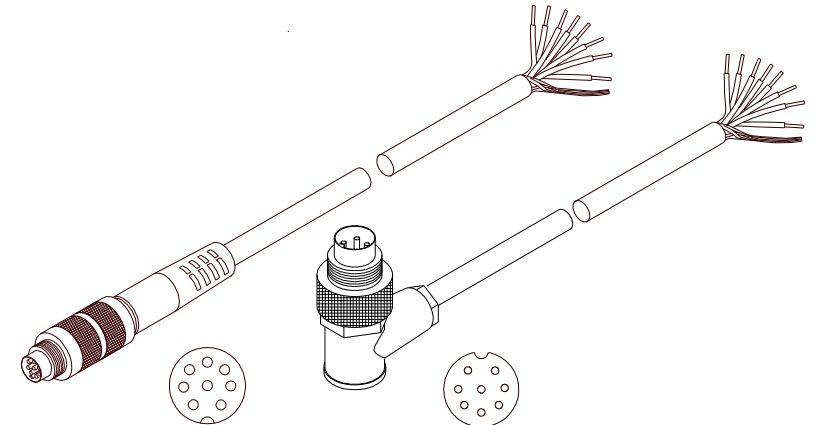
**Anschluss an SPS:****8-pol. Buchse Binder Serie 712**

Pin:	Farbe:	Belegung:
1	weiß	GND (0V)
2	braun	+24VDC ( $\pm 10\%$ )
3	grün	IN0 (EXT TRIGGER)
4	gelb	IN1 (TEACH / RESET)
5	grau	OUT0 (-)
6	rosa	OUT1 (+)
7	blau	OUT2 (OK)
8	rot	ANA (Spannung 0 ... +10V)

**optional bei Typ 4/20:**  
**ANA (Strom 4 ... 20mA)**

**Anschlusskabel:**

**cab-las8/SPS-(Länge) oder**  
**cab-las8/SPS-w-(Länge) (90° gewinkelt)**  
(Standardlänge 2m)



cab-las8/SPS-...  
(Länge max. 25m, Mantel: PU)

cab-las8/SPS-w-...  
(Länge max. 25m, Mantel: PU)

**Anschluss an PC:****4-pol. Buchse Binder Serie 707**

Pin:	Belegung:
1	+24VDC (+Ub, OUT)
2	GND (0V)
3	RxD
4	TxD

**Anschluss über RS232-Schnittstelle am PC:****Anschlusskabel:**

**cab-las4/PC-(Länge) oder**  
**cab-las4/PC-w-(Länge) (90° gewinkelt)**  
(Standardlänge 2m)

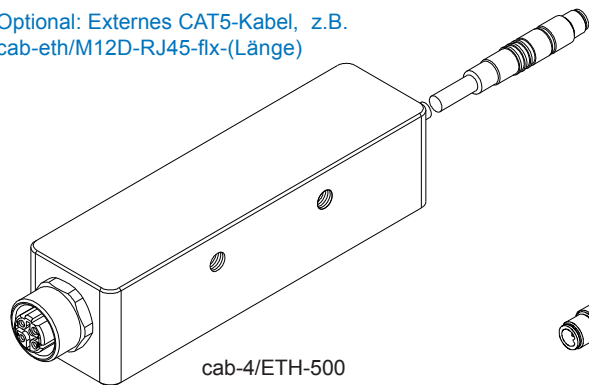
**alternativ:****Anschluss über USB-Schnittstelle am PC:**

**Anschlusskabel (incl. Treibersoftware):**  
**cab-4/USB-(Länge) oder**  
**cab-4/USB-w-(Länge) (90° gewinkelt)**  
(Standardlänge 2m)

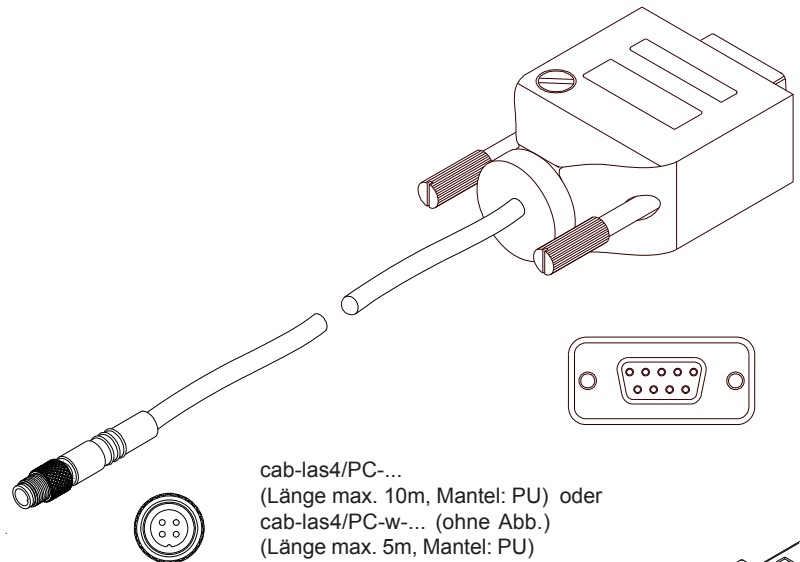
**alternativ:****Anschluss an lokales Netzwerk über Ethernet-Bus:**

**Adapter (inkl. Software „SensorFinder“):**  
**cab-4/ETH-500**  
(Standardlänge 0,5m)

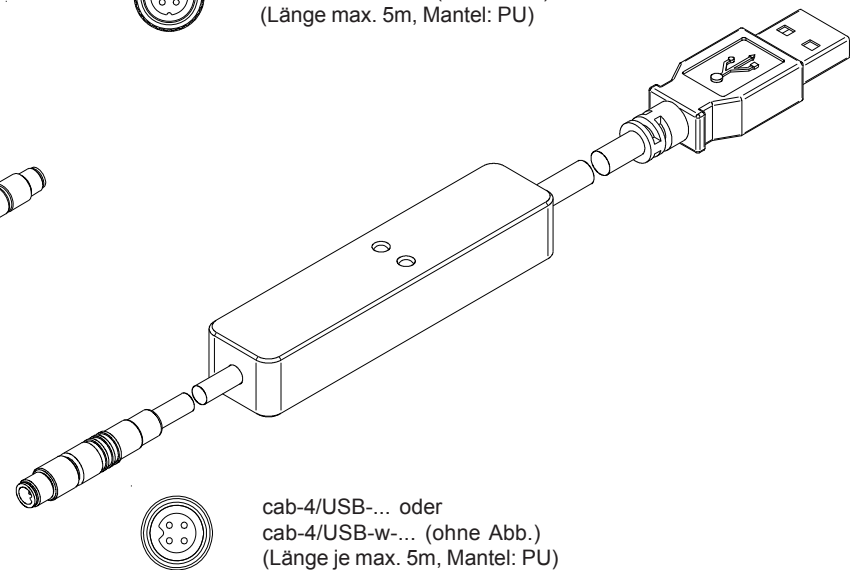
**Optional: Externes CAT5-Kabel, z.B.**  
**cab-eth/M12D-RJ45-fix-(Länge)**



cab-4/ETH-500  
(Länge 0,5m, Mantel: PU)  
4-pol. M12-Buchse (D-codiert)  
zum Anschluss eines externen  
CAT5 Kabels, z.B.  
cab-eth/M12D-RJ45-fix-(Länge)

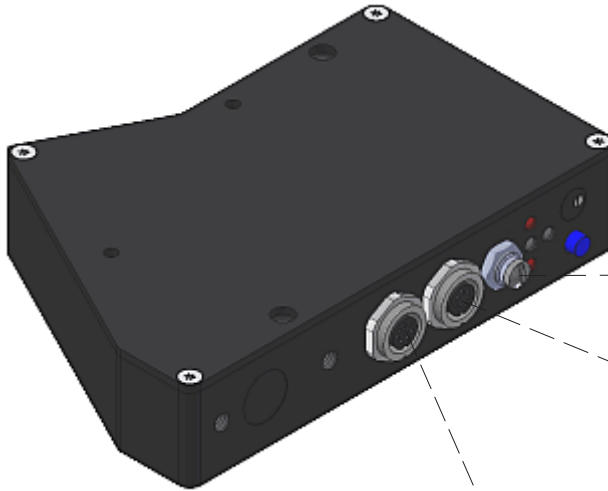


cab-las4/PC-...  
(Länge max. 10m, Mantel: PU) oder  
cab-las4/PC-w-... (ohne Abb.)  
(Länge max. 5m, Mantel: PU)



cab-4/USB-... oder  
cab-4/USB-w-... (ohne Abb.)  
(Länge je max. 5m, Mantel: PU)

Anschlussbelegung

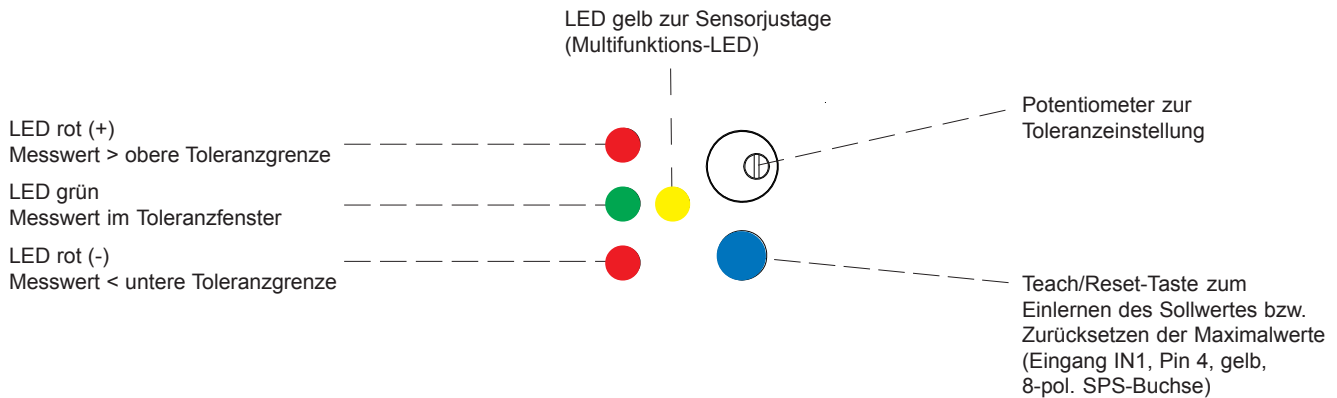


4-pol. Buchse Binder Serie 707  
(Anschluss an PC)  
Abb. mit Schutzkappe CAP-4

7-pol. Buchse Binder Serie 712  
**wird für Single-System nicht benötigt!**  
(nur für Verbindung Master und Slave)

8-pol. Buchse Binder Serie 712  
(Anschluss an SPS)

LED-Display



Laserwarnhinweis

Die Laser-Zeilensensoren der L-LAS Serie entsprechen der Laserklasse 2 gemäß EN 60825-1. Für den Einsatz dieser Lasersender sind daher keine zusätzlichen Schutzmaßnahmen erforderlich.

Die Laser-Zeilensensoren der L-LAS Serie werden mit einem Laserwarnschild geliefert.



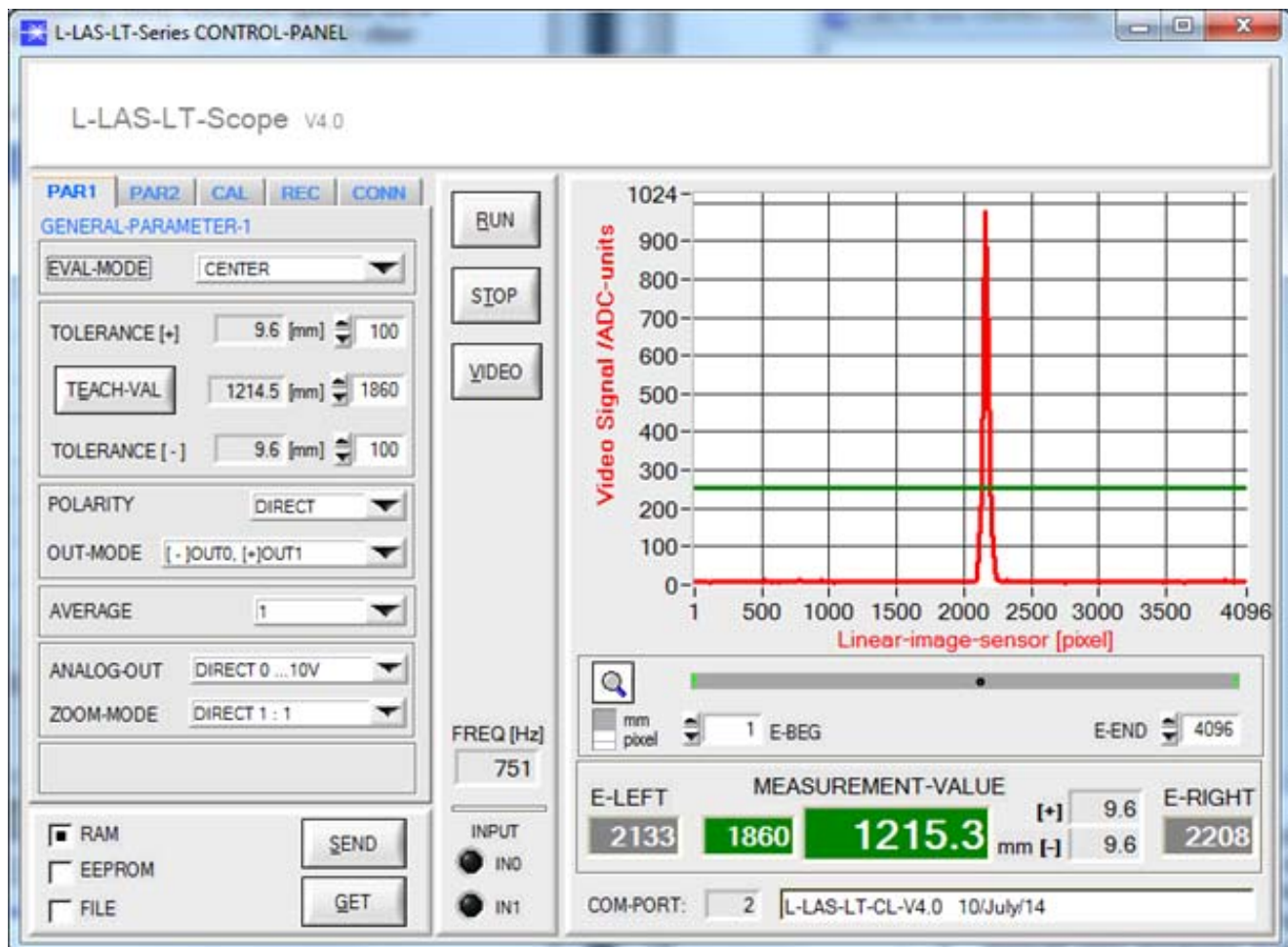


## Parametrisierung

### Windows® PC-Software L-LAS-LT-Scope:

Mit Hilfe der Windows®-Bedienoberfläche kann der L-LAS-LT Sensor sehr einfach parametrisiert werden. Zu diesem Zweck wird der Sensor über das serielle Schnittstellenkabel cab-las4/PC (bzw. das USB-Kabel cab-4/USB oder den Ethernet-Adapter cab-4/ETH) mit dem PC verbunden. Nach erfolgter Parametrisierung kann der PC wieder abgetrennt werden.

### Windows®-Bedienoberfläche:



Folgende Einstellungen können mit Hilfe der L-LAS-LT-Scope Software am Sensor vorgenommen werden:

- Einstellung der Laserleistung und Art der Leistungsnachregelung
- Polarität der Digitalausgänge
- Verschiedene Auswertemodi
- Auslösen des Teachvorgangs durch Softwaretaste
- Einstellung der Toleranzgrenzen für die Überwachung des Messwertes

Desweiteren können mit Hilfe der L-LAS-LT-Scope Software verschiedene numerische und graphische Messgrößen visualisiert werden. So können die Rohdaten des CCD-Zeilensensors graphisch und numerisch dargestellt werden.