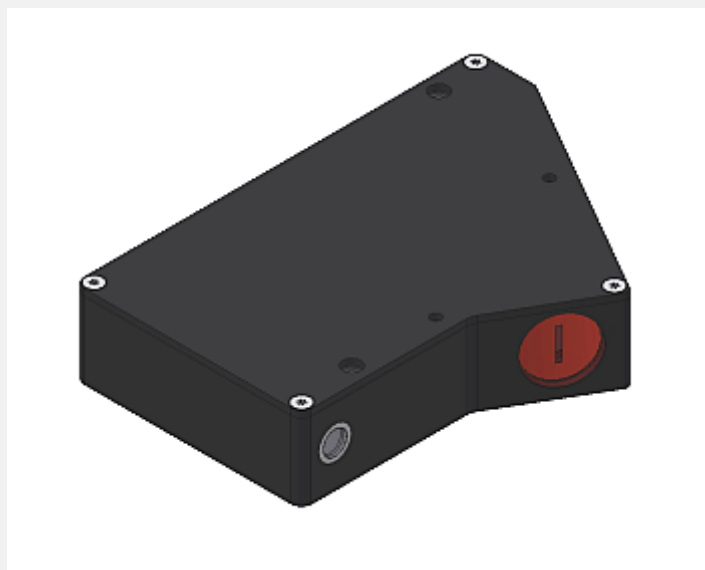


L-LAS Serie

► L-LAS-LT-110-RA-HS (High Speed)

- Betrieb im Winkel der Totalreflexion (Abstandsmessung)
- Geeignet für hochglänzende Objekte (z.B. Glas)
- Linienlaser <1 mW, Wellenlänge 670 nm, Laserklasse 2
- Sichtbare rote Laserlinie, typ. 1 mm x 3 mm
- Messbereich typ. 30 mm
- Messbereichsanfang bei typ. 95 mm
- Auflösung typ. 25 µm
- Interferenzfilter und Rotlichtfilter integriert
- CCD-Zeilendetektor mit 512 Pixel, 2048 Subpixel)
- Externe Teach-Taste und Potentiometer zur Toleranzvorgabe
- RS232-Schnittstelle (USB- bzw. Ethernetadapter erhältlich)
- Windows®-Bedienoberfläche
- 2 digitale Eingänge, 3 digitale Ausgänge
- 1 analoger Ausgang (0 ... +10V, optional 4 ... 20mA)
- Scanfrequenz max. 600 Hz
- Schaltzustandsanzeige über 4 LEDs (1x grün, 2x rot, 1x gelb)
- Optikabdeckung aus kratzfestem Glas



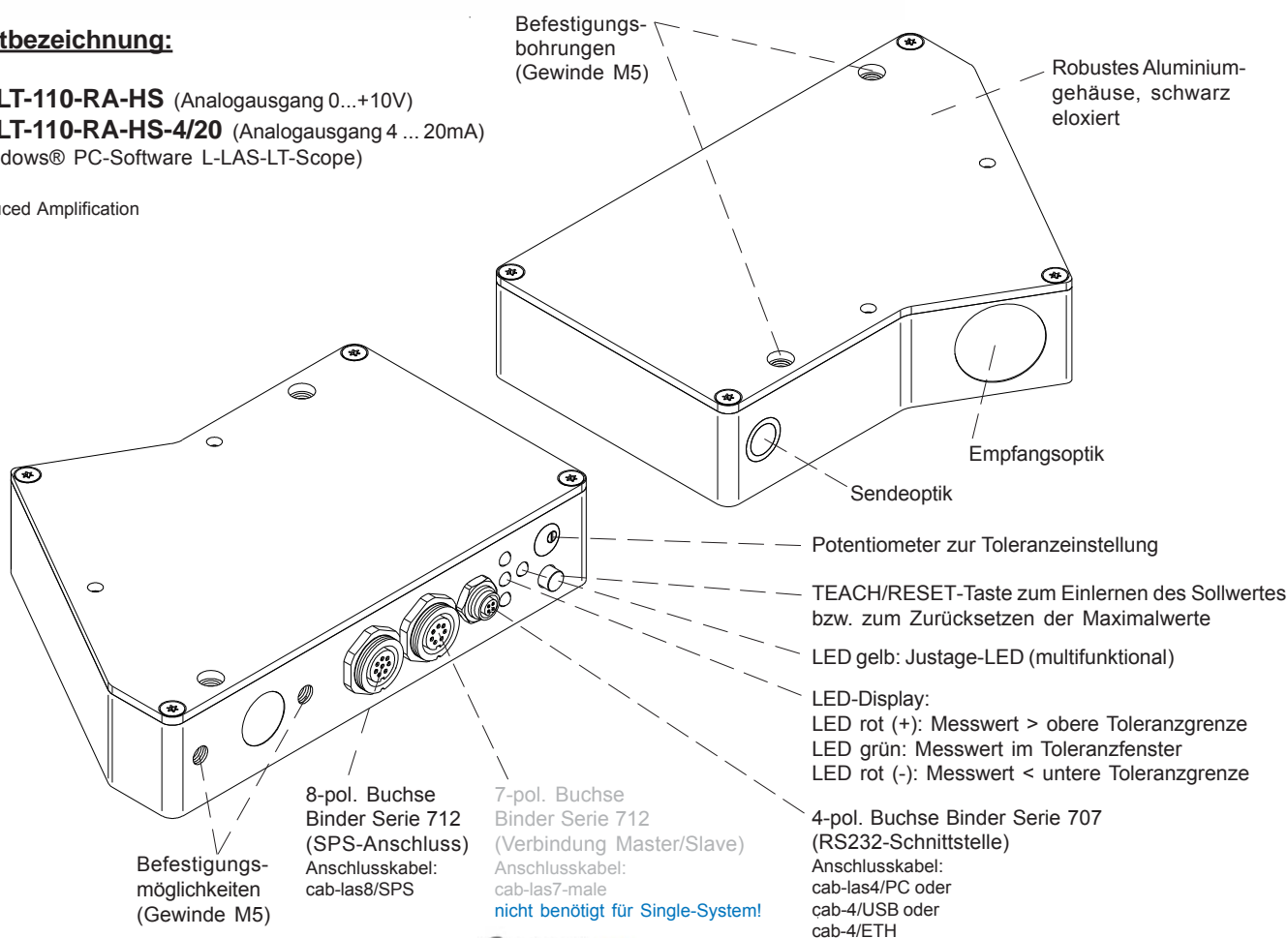
Aufbau

Produktbezeichnung:

L-LAS-LT-110-RA-HS (Analogausgang 0...+10V)


L-LAS-LT-110-RA-HS-4/20 (Analogausgang 4 ... 20mA)
(incl. Windows® PC-Software L-LAS-LT-Scope)

RA = Reduced Amplification





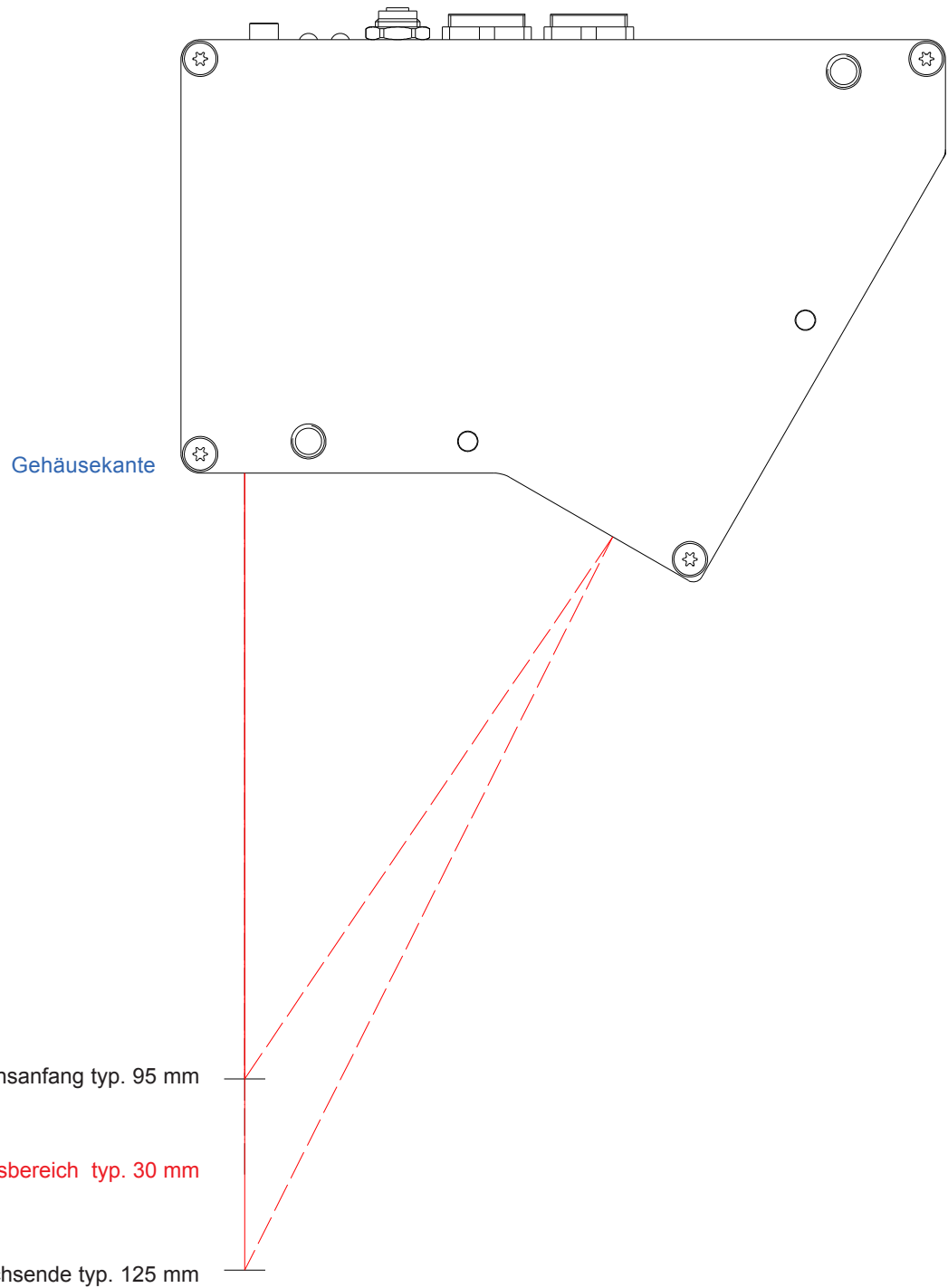
Technische Daten

| Typ | L-LAS-LT-110-RA-HS | L-LAS-LT-110-RA-HS-4/20 |
|--|---|---------------------------|
| Lichtquelle | Halbleiterlaser, 670 nm, DC-Betrieb, 1 mW max. opt. Leistung, Laserklasse 2 gemäß DIN EN 60825-1. Für den Einsatz dieses Lasersensors sind daher keine zusätzlichen Schutzmaßnahmen erforderlich. | |
| Winkel der Totalreflexion | Neigungswinkel des Sensors: 15° (bitte Montagehinweise beachten) | |
| Messbereich | typ. 30 mm | |
| Messbereichsanfang | typ. 95 mm (gemessen ab Gehäusekante, s.a. Abbildung Strahlengang) | |
| Messbereichsende | typ. 125 mm (gemessen ab Gehäusekante, s.a. Abbildung Strahlengang) | |
| Auflösung / Reproduzierbarkeit | typ. 25 µm / typ. ± 25 µm | |
| Linearität | 0,25% FSR (Messbereichsendwert) | |
| Laserliniengeometrie | typ. 1 mm x 3 mm | |
| Optische Filter | Interferenzfilter, Rotlichtfilter | |
| Analogausgang (1x) | Spannungsausgang (0 ... +10V) | Stromausgang (4 ... 20mA) |
| Digitalausgänge (3x) (OUT0, OUT1, OUT2) | pnp-hellschaltend/npn-dunkelschaltend oder pnp-dunkelschaltend/npn-hellschaltend, einstellbar unter Windows®, 100 mA, kurzschlussfest | |
| Digitaleingänge (2x) (IN0, IN1) | IN0: Externer Trigger, IN1: Teach/Reset (Doppelfunktion) Eingangsspannung +Ub/0V, mit Schutzbeschaltung | |
| Spannungsversorgung | +24VDC (± 10%) | |
| Empfindlichkeitseinstellung | über Potentiometer TOL oder unter Windows® auf PC | |
| Laserleistungsnachregelung | einstellbar unter Windows® auf PC | |
| Stromverbrauch | typ. 200 mA | |
| Schutzart | Elektronik: IP54, Optik: IP67 | |
| Temperaturstabilität | 0,01% des Messbereichs/°C | |
| Temperaturbereiche | Betriebstemperaturbereich: -10°C ... +50°C, Lagertemperaturbereich: -20°C ... +85°C | |
| Gehäusematerial | Aluminium, schwarz eloxiert | |
| Gehäuseabmessungen | LxBxH ca. 120 mm x 85,06 mm x 25 mm (ohne Anschlussbuchsen) | |
| Steckertyp | 8-pol. Rundbuchse Typ Binder 712 (SPS/Power) 4-pol. Rundbuchse Typ Binder 707 (PC/RS232) 7-pol. Rundbuchse Typ Binder 712 (nicht benötigt) | |
| Anschlusskabel | zur SPS: cab-las8/SPS oder cab-las8/SPS-w zum PC/RS232-Schnittstelle: cab-las4/PC oder cab-las4/PC-w zum PC/USB-Schnittstelle: cab-las4/USB oder cab-las4/USB-w zum PC/Ethernet-Schnittstelle: SI-RS232/Ethernet-4 | |
| Potentiometer | zur Toleranzeinstellung | |
| Teach/Reset-Taste | zum Einlernen des Sollwertes bzw. zum Zurücksetzen der Maximalwerte über Eingang IN1 | |
| LED-Anzeigen | LED rot (+) : Messwert > obere Toleranzgrenze LED grün : Messwert im Toleranzfenster LED rot (-) : Messwert < untere Toleranzgrenze LED gelb : Justage-LED (multifunktional) | |
| EMV-Prüfung nach | DIN EN 60947-5-2  | |
| Scan-Frequenz | max. 600 Hz | |
| Max. Schaltstrom | 100 mA, kurzschlussfest | |
| Schnittstelle | RS232, parametrisierbar unter Windows® | |
| Ausgangspolarität | Hell-/Dunkelschaltung, umschaltbar unter Windows® | |



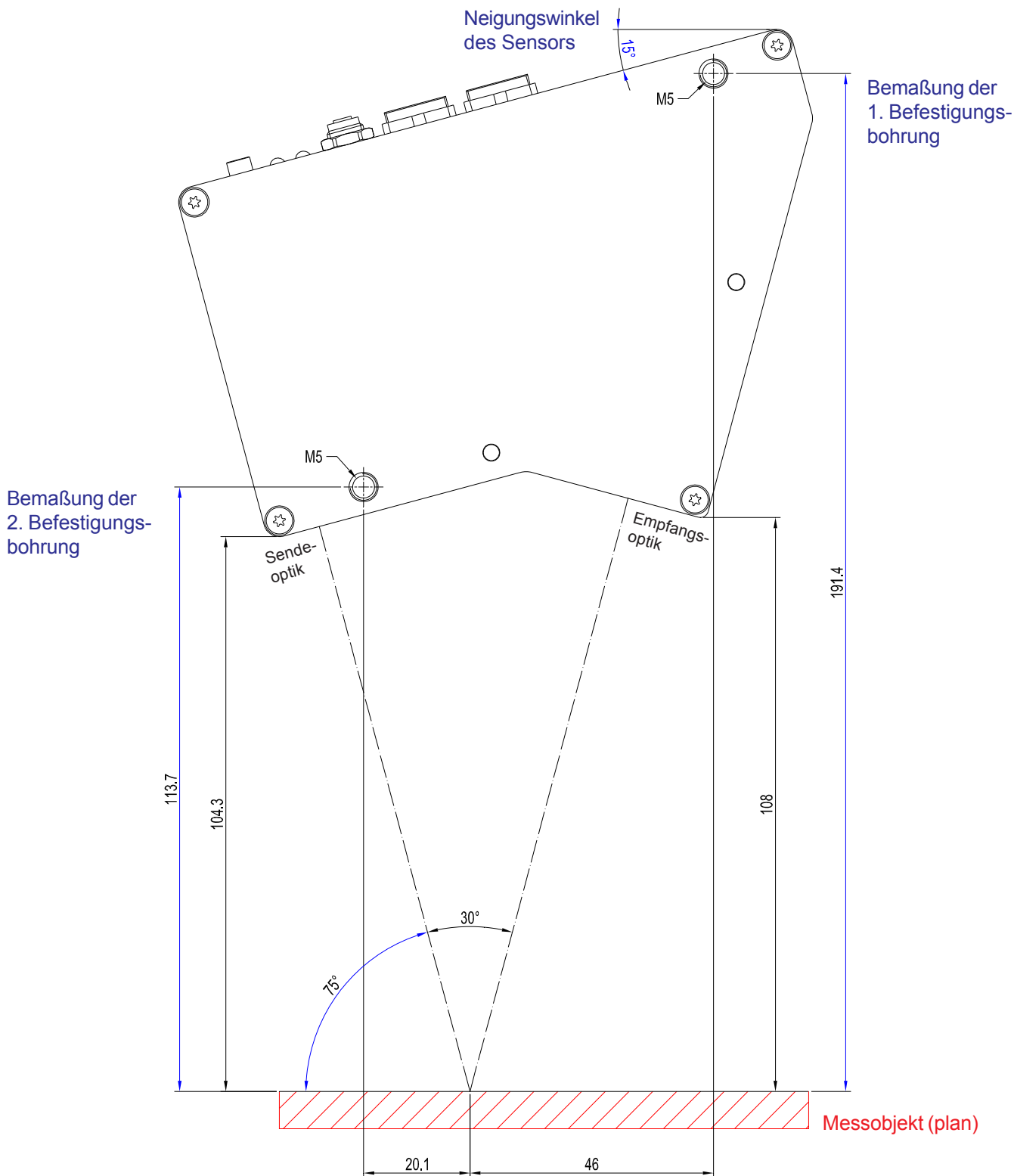
Strahlengang

L-LAS-LT-110-RA-HS
L-LAS-LT-110-RA-HS-4/20




Montagehinweise

L-LAS-LT Sensoren des Typs -RA arbeiten an stark spiegelnden Messobjekten im Winkel der Totalreflexion.
Bitte beachten Sie für den L-LAS-LT-110-RA folgende Montagehinweise:



Alle Abmessungen in mm



Anschlussbelegung

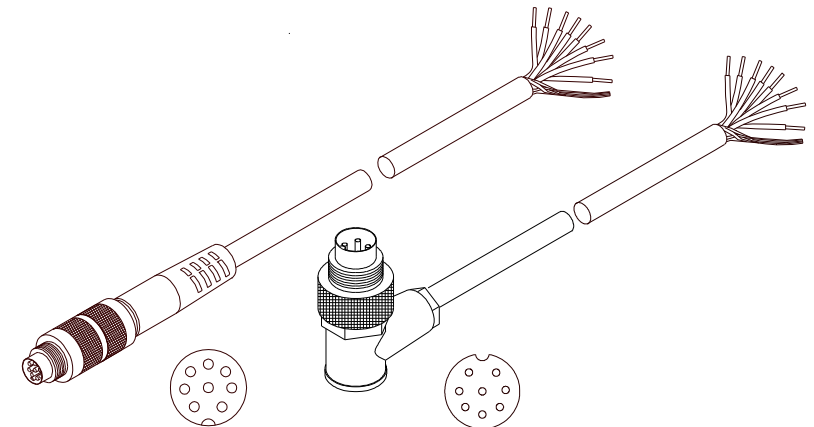
Anschluss an SPS:**8-pol. Buchse Binder Serie 712**

| Pin: | Farbe: | Belegung: |
|------|--------|---------------------------|
| 1 | weiß | GND (0V) |
| 2 | braun | +24VDC ($\pm 10\%$) |
| 3 | grün | IN0 (EXT TRIGGER) |
| 4 | gelb | IN1 (TEACH / RESET) |
| 5 | grau | OUT0 (-) |
| 6 | rosa | OUT1 (+) |
| 7 | blau | OUT2 (OK) |
| 8 | rot | ANA (Spannung 0 ... +10V) |

optional bei Typ 4/20:
ANA (Strom 4 ... 20mA)

Anschlusskabel:

cab-las8/SPS-(Länge) oder
cab-las8/SPS-w-(Länge) (90° gewinkelt)
(Standardlänge 2m)



cab-las8/SPS-...
(Länge max. 25m, Mantel: PU)

cab-las8/SPS-w-...
(Länge max. 25m, Mantel: PU)

Anschluss an PC:**4-pol. Buchse Binder Serie 707**

| Pin: | Belegung: |
|------|-------------------|
| 1 | +24VDC (+Ub, OUT) |
| 2 | GND (0V) |
| 3 | RxD |
| 4 | TxD |

Anschluss über RS232-Schnittstelle am PC:**Anschlusskabel:**

cab-las4/PC-(Länge) oder
cab-las4/PC-w-(Länge) (90° gewinkelt)
(Standardlänge 2m)

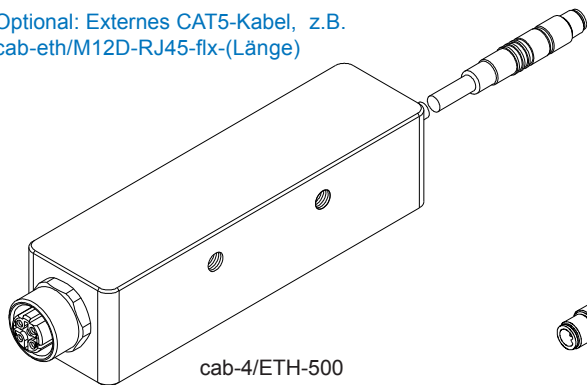
alternativ:**Anschluss über USB-Schnittstelle am PC:**

Anschlusskabel (incl. Treibersoftware):
cab-4/USB-(Länge) oder
cab-4/USB-w-(Länge) (90° gewinkelt)
(Standardlänge 2m)

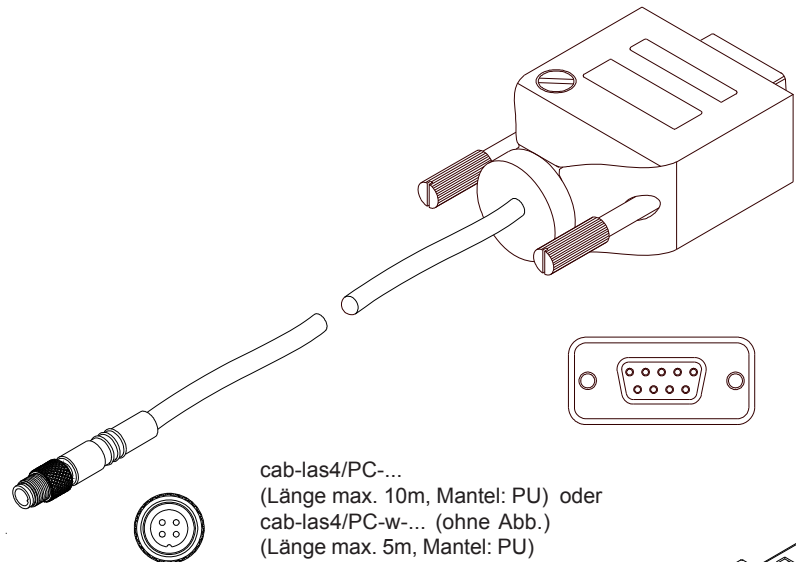
alternativ:**Anschluss an lokales Netzwerk über Ethernet-Bus:**

Adapter (inkl. Software „SensorFinder“):
cab-4/ETH-500
(Standardlänge 0,5m)

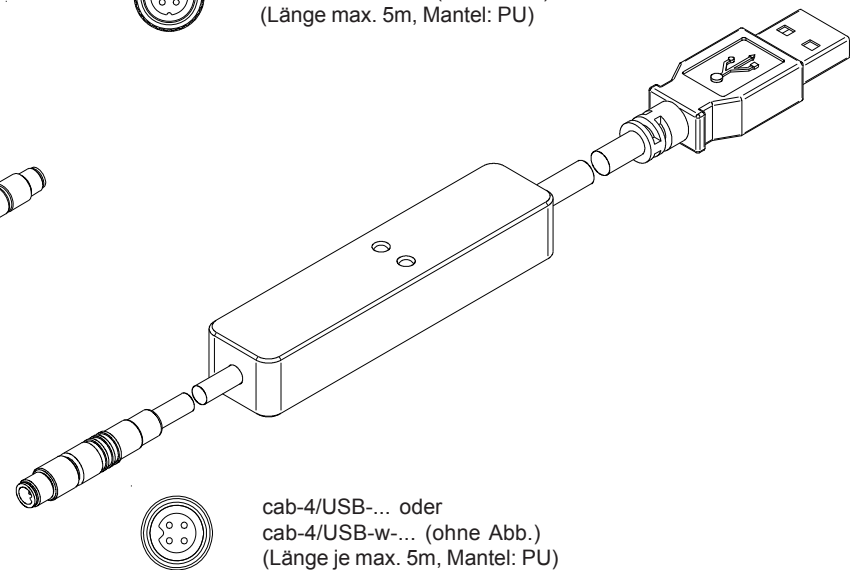
Optional: Externes CAT5-Kabel, z.B.
cab-eth/M12D-RJ45-fix-(Länge)



cab-4/ETH-500
(Länge 0,5m, Mantel: PU)
4-pol. M12-Buchse (D-codiert)
zum Anschluss eines externen
CAT5 Kabels, z.B.
cab-eth/M12D-RJ45-fix-(Länge)

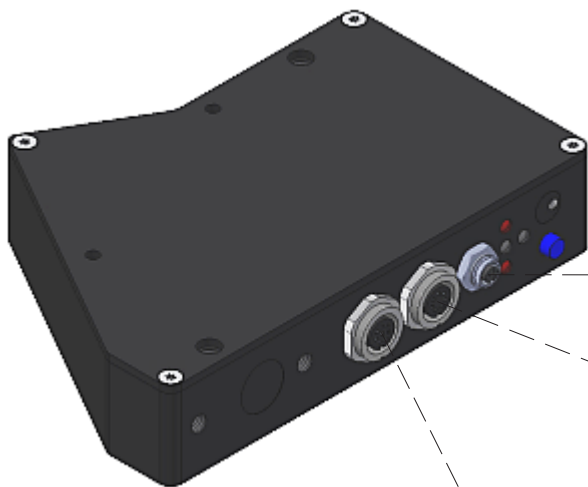


cab-las4/PC-...
(Länge max. 10m, Mantel: PU) oder
cab-las4/PC-w-... (ohne Abb.)
(Länge max. 5m, Mantel: PU)



cab-4/USB-... oder
cab-4/USB-w-... (ohne Abb.)
(Länge je max. 5m, Mantel: PU)

Anschlussbelegung

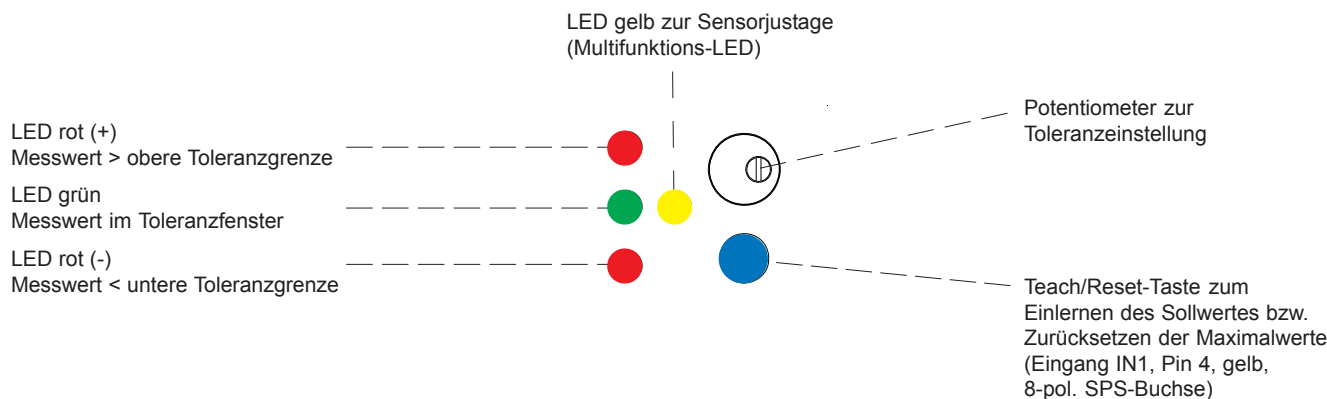


4-pol. Buchse Binder Serie 707
(Anschluss an PC)

7-pol. Buchse Binder Serie 712
wird für Single-System nicht benötigt!
(nur für Verbindung Master und Slave)

8-pol. Buchse Binder Serie 712
(Anschluss an SPS)

LED-Display



Laserwarnhinweis

Die Laser-Zeilensensoren der L-LAS-LT Serie entsprechen der Laserklasse 2 gemäß EN 60825-1. Für den Einsatz dieser Lasersender sind daher keine zusätzlichen Schutzmaßnahmen erforderlich.

Die Laser-Zeilensensoren der L-LAS-LT Serie werden mit einem Laserwarnschild geliefert.



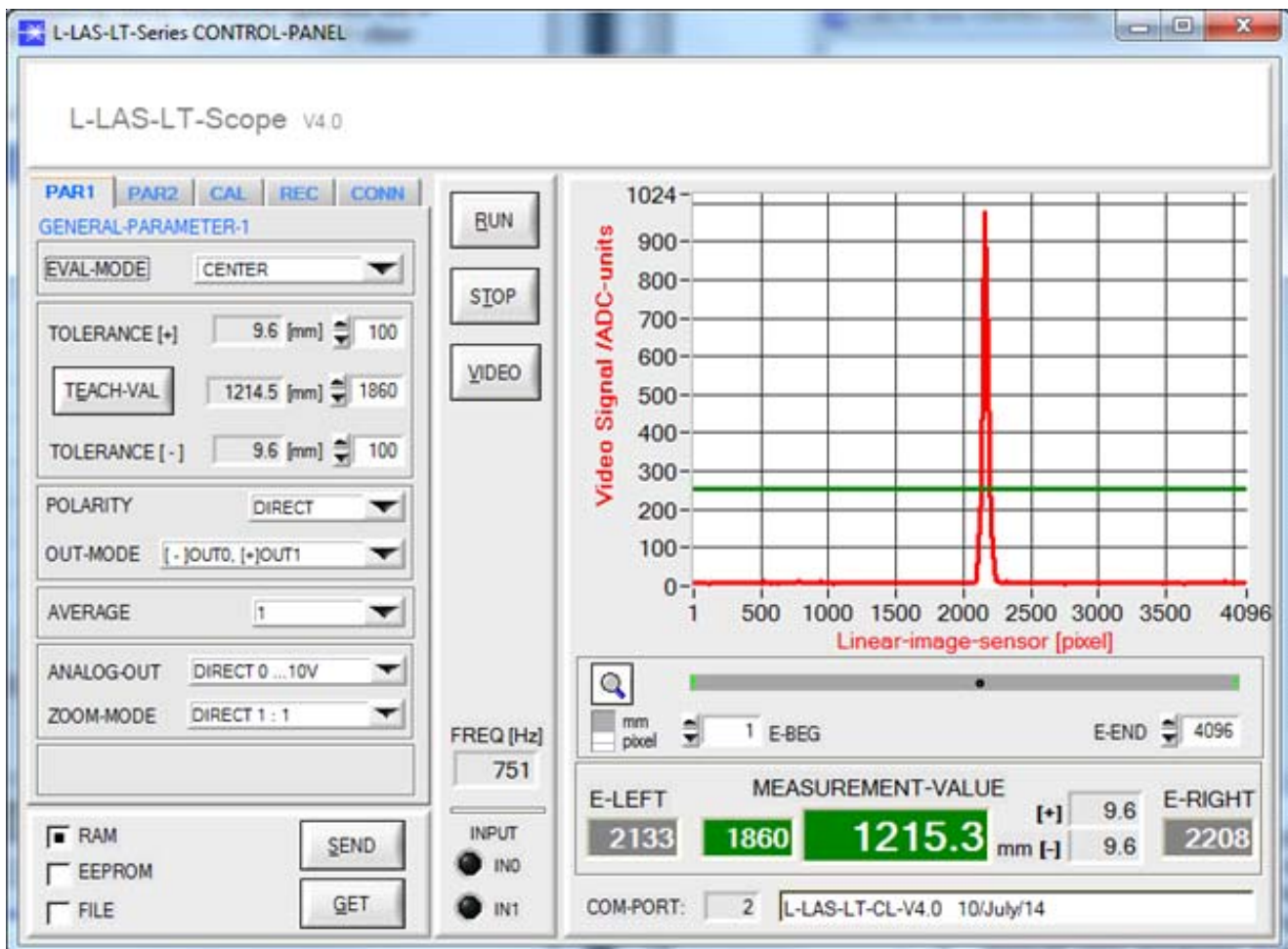


Parametrisierung

Windows® PC-Software L-LAS-LT-Scope:

Mit Hilfe der Windows®-Bedienoberfläche kann der L-LAS-LT Sensor sehr einfach parametrisiert werden. Zu diesem Zweck wird der Sensor über das serielle Schnittstellenkabel cab-las4/PC (bzw. das USB-Kabel cab-4/USB oder den Ethernet-Adapter cab-4/ETH) mit dem PC verbunden. Nach erfolgter Parametrisierung kann der PC wieder abgetrennt werden.

Windows®-Bedienoberfläche:



Folgende Einstellungen können mit Hilfe der L-LAS-LT-Scope Software am Sensor vorgenommen werden:

- Einstellung der Laserleistung und Art der Leistungsnachregelung
- Polarität der Digitalausgänge
- Verschiedene Auswertemodi
- Auslösen des Teachvorgangs durch Softwaretaste
- Einstellung der Toleranzgrenzen für die Überwachung des Messwertes

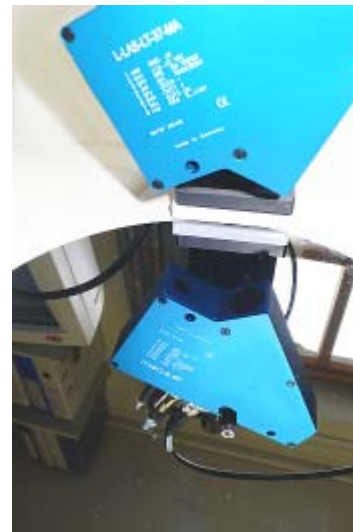
Desweiteren können mit Hilfe der L-LAS-LT-Scope Software verschiedene numerische und graphische Messgrößen visualisiert werden. So können die Rohdaten des CCD-Zeilensensors graphisch und numerisch dargestellt werden.



Abstandsmessung auf Silizium-Wafern

Polierte Silizium-Wafer besitzen für Licht im sichtbaren Bereich eine hochabsorbierende, aber auch stark reflektierende Oberfläche. Bei der Reflexion handelt es sich um eine direkte Reflexion, d.h. diffuse Reflexion oder Streulicht ist so gut wie nicht vorhanden.

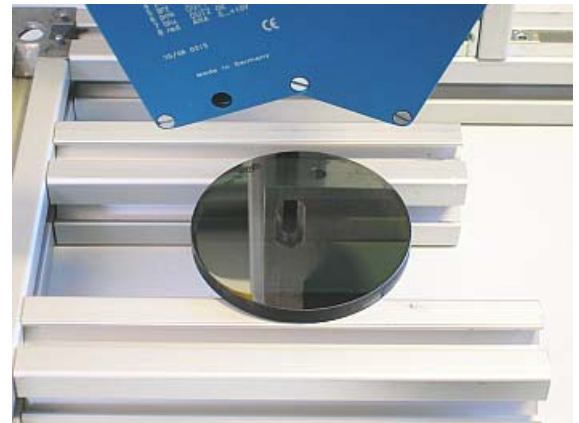
Der **L-LAS-LT-37-RA** (reduced amplification) nutzt dabei die direkte Reflexion, d.h. der Laserstrahl wird so auf die Messoberfläche gerichtet, dass das reflektierte Laserlicht auf die Empfängeroptik auftrifft. Damit steht auf der Empfangsseite genügend Licht zur hochgenauen Abstandsmessung zur Verfügung.



Abstandsmessung bei vergüteten Gläsern

Mit einem Laser-Triangulationssensor soll der Abstand zur Oberfläche von vergüteten Gläsern gemessen werden. Dazu wurde ein Sensor vom Typ **L-LAS-LT-55-RA** (reduced amplification) verwendet.

Die Abstandsmessung mit dem L-LAS-LT-55-RA konnte bei Planscheiben ohne Probleme durchgeführt werden. Der Sensor regelt die Sendeleistung dynamisch ein.



Bestimmung der Radien an verschiedenen Positionen auf einer Auto-Seitenscheibe

Verwendung eines Zeilensensors auf Reflexlichtbasis vom Typ **L-LAS-LT-55-RA** (reduced amplification) der speziell für Messungen an Glasoberflächen konstruiert wurde. Der L-LAS-LT-55-RA Sensor wird in ca. 55-60 mm an der nach außen gewölbten Glasseite justiert. Hierbei ist zu beachten, dass der Sensor im Modus der Totalreflexion arbeitet, d.h. der Sensor muss um ca. 23° gegen die Horizontale geneigt werden.

Der L-LAS-LT Sensor sollte so angeordnet werden, dass eventuell auftretende Verkippungen der Glasscheibe in Längsrichtung des Sensors auftreten.

Der L-LAS-LT-...-RA Sensor kann die Glasvorderseite und die Glasrückseite eindeutig detektieren. Aufgrund der flexiblen Software-Einstellmöglichkeit kann der Auswertemodus am Sensor z.B. auf den Vorderseiten-Peak (LEFT-PEAK) eingestellt werden. Die dynamische Laserleistungseinstellung gewährleistet, dass der Vorderseiten-Peak stets optimal im Dynamikbereich liegt.

