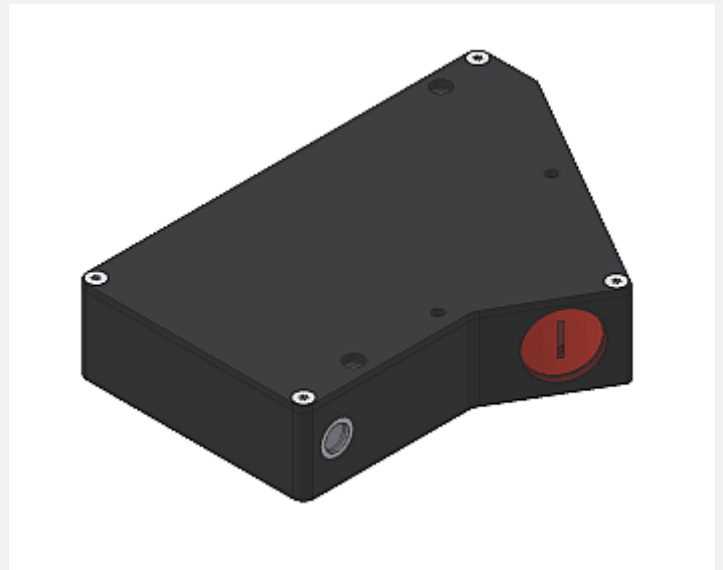


L-LAS Serie

► L-LAS-LT-110-RA

- Betrieb im Winkel der Totalreflexion (Abstandsmessung)
- Geeignet für hochglänzende Objekte (z.B. Glas)
- Linienlaser 1 mW, Laserklasse 2
- Sichtbare rote Laserlinie, typ. 1 mm x 3 mm
- Messbereich typ. 46 mm
- Messbereichsanfang bei typ. 90,5 mm
- Auflösung typ. 12 µm
- Interferenzfilter und Rotlichtfilter integriert
- CCD-Zeilendetektor mit 1024 Pixel, 4096 Subpixel (-HS: 512 Pixel, 2048 Subpixel)
- Externe Teach-Taste und Potentiometer zur Toleranzvorgabe
- RS232-Schnittstelle und Windows®-Bedienoberfläche
- 2 digitale Eingänge, 3 digitale Ausgänge
- 1 analoger Ausgang (0 ... +10V, optional 4 ... 20mA)
- Scanfrequenz max. 200 Hz
- Schaltzustandsanzeige über 4 LEDs (1x grün, 2x rot, 1x gelb)
- Optikabdeckung aus kratzfestem Glas



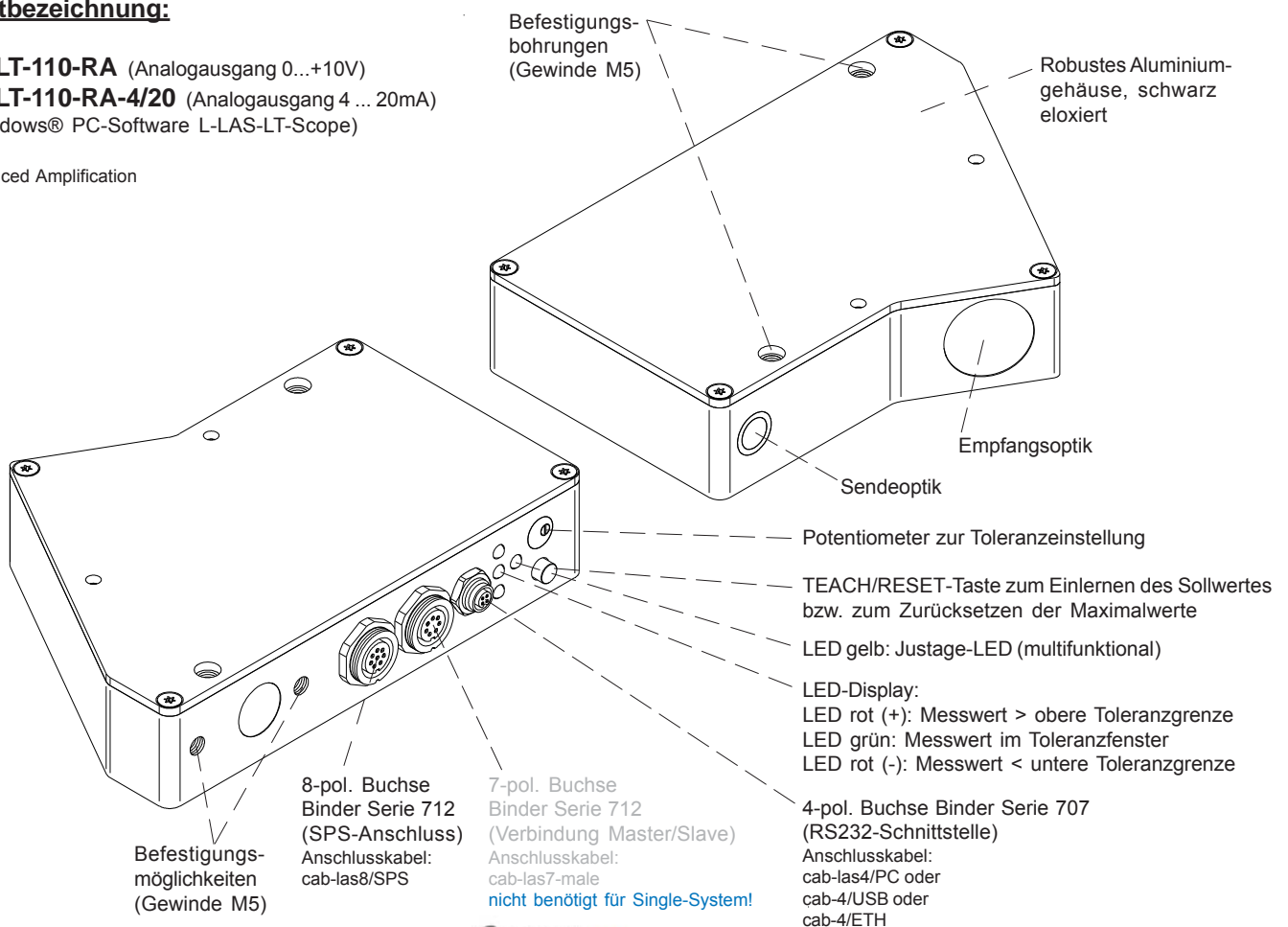
Aufbau

Produktbezeichnung:

L-LAS-LT-110-RA (Analogausgang 0...+10V)

L-LAS-LT-110-RA-4/20 (Analogausgang 4 ... 20mA)
(incl. Windows® PC-Software L-LAS-LT-Scope)

RA = Reduced Amplification

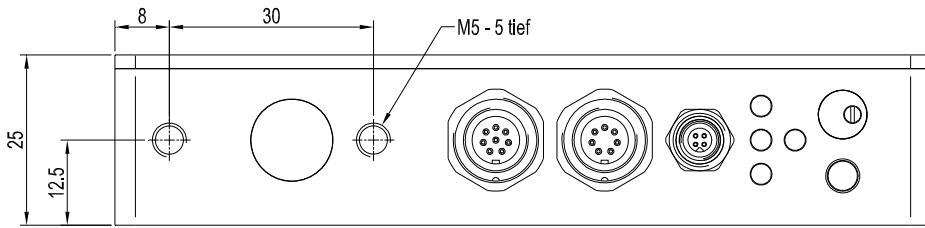




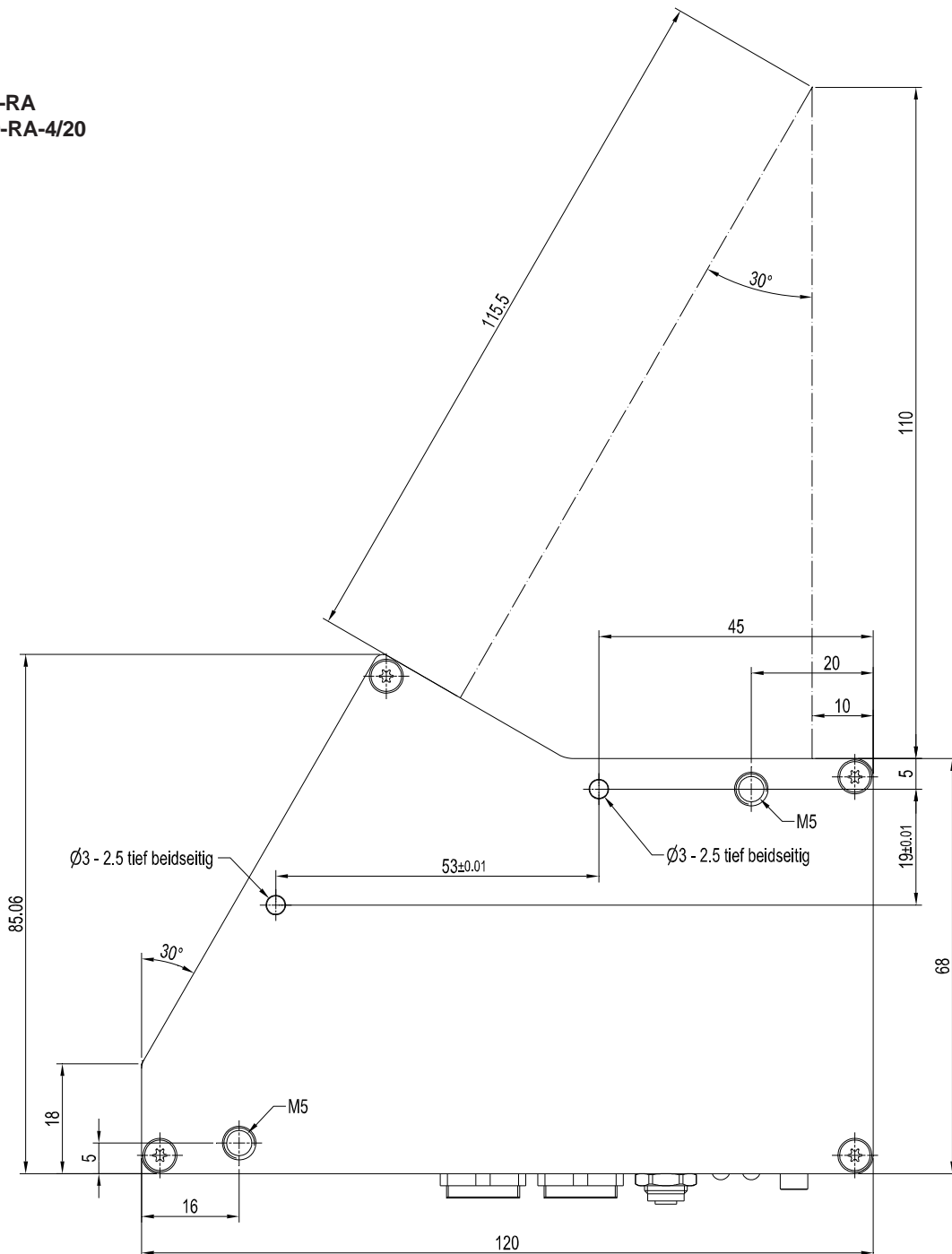
Technische Daten

Typ	L-LAS-LT-110-RA	L-LAS-LT-110-RA-4/20
Lichtquelle	Halbleiterlaser, 670 nm, DC-Betrieb, 1 mW max. opt. Leistung, Laserklasse 2 gemäß DIN EN 60825-1. Für den Einsatz dieses Lasersensors sind daher keine zusätzlichen Schutzmaßnahmen erforderlich.	
Winkel der Totalreflexion	Neigungswinkel des Sensors: 15° (bitte Montagehinweise beachten)	
Messbereich	typ. 46 mm	
Messbereichsanfang	typ. 90,5 mm (gemessen ab Gehäusekante, s.a. Abbildung Strahlengang)	
Messbereichsende	typ. 136,5 mm (gemessen ab Gehäusekante, s.a. Abbildung Strahlengang)	
Auflösung / Reproduzierbarkeit	typ. 12 µm / typ. ± 12 µm	
Linearität	0,2% FSR (Messbereichsendwert)	
Laserliniengeometrie	typ. 1 mm x 3 mm	
Optische Filter	Interferenzfilter, Rotlichtfilter	
Analogausgang (1x)	Spannungsausgang (0 ... +10V)	Stromausgang (4 ... 20mA)
Digitalausgänge (3x) (OUT0, OUT1, OUT2)	pnp-hellschaltend/npn-dunkelschaltend oder pnp-dunkelschaltend/npn-hellschaltend, einstellbar unter Windows®, 100 mA, kurzschlussfest	
Digitaleingänge (2x) (IN0, IN1)	IN0: Externer Trigger, IN1: Teach/Reset (Doppelfunktion) Eingangsspannung +Ub/0V, mit Schutzbeschaltung	
Spannungsversorgung	+24VDC (± 10%)	
Empfindlichkeitseinstellung	über Potentiometer TOL oder unter Windows® auf PC	
Laserleistungsnachregelung	einstellbar unter Windows® auf PC	
Stromverbrauch	typ. 200 mA	
Schutzart	Elektronik: IP54, Optik: IP67	
Temperaturstabilität	0,01% des Messbereichs/°C	
Temperaturbereiche	Betriebstemperaturbereich: -10°C ... +50°C, Lagertemperaturbereich: -20°C ... +85°C	
Gehäusematerial	Aluminium, schwarz eloxiert	
Gehäuseabmessungen	LxBxH ca. 120 mm x 85,06 mm x 25 mm (ohne Anschlussbuchsen)	
Steckertyp	8-pol. Rundbuchse Typ Binder 712 (SPS/Power) 4-pol. Rundbuchse Typ Binder 707 (PC/RS232) 7-pol. Rundbuchse Typ Binder 712 (nicht benötigt)	
Anschlusskabel	zur SPS: cab-las8/SPS oder cab-las8/SPS-w zum PC/RS232-Schnittstelle: cab-las4/PC oder cab-las4/PC-w zum PC/USB-Schnittstelle: cab-4/USB oder cab-4/USB-w zum PC/Ethernet-Schnittstelle: cab-4/ETH	
Potentiometer	zur Toleranzeinstellung	
Teach/Reset-Taste	zum Einlernen des Sollwertes bzw. zum Zurücksetzen der Maximalwerte über Eingang IN1	
LED-Anzeigen	LED rot (+) : Messwert > obere Toleranzgrenze LED grün : Messwert im Toleranzfenster LED rot (-) : Messwert < untere Toleranzgrenze LED gelb : Justage-LED (multifunktional)	
EMV-Prüfung nach	DIN EN 60947-5-2	
Scan-Frequenz	max. 200 Hz	
Max. Schaltstrom	100 mA, kurzschlussfest	
Schnittstelle	RS232, parametrisierbar unter Windows®	
Ausgangspolarität	Hell-/Dunkelschaltung, umschaltbar unter Windows®	

Abmessungen



L-LAS-LT-110-RA
L-LAS-LT-110-RA-4/20

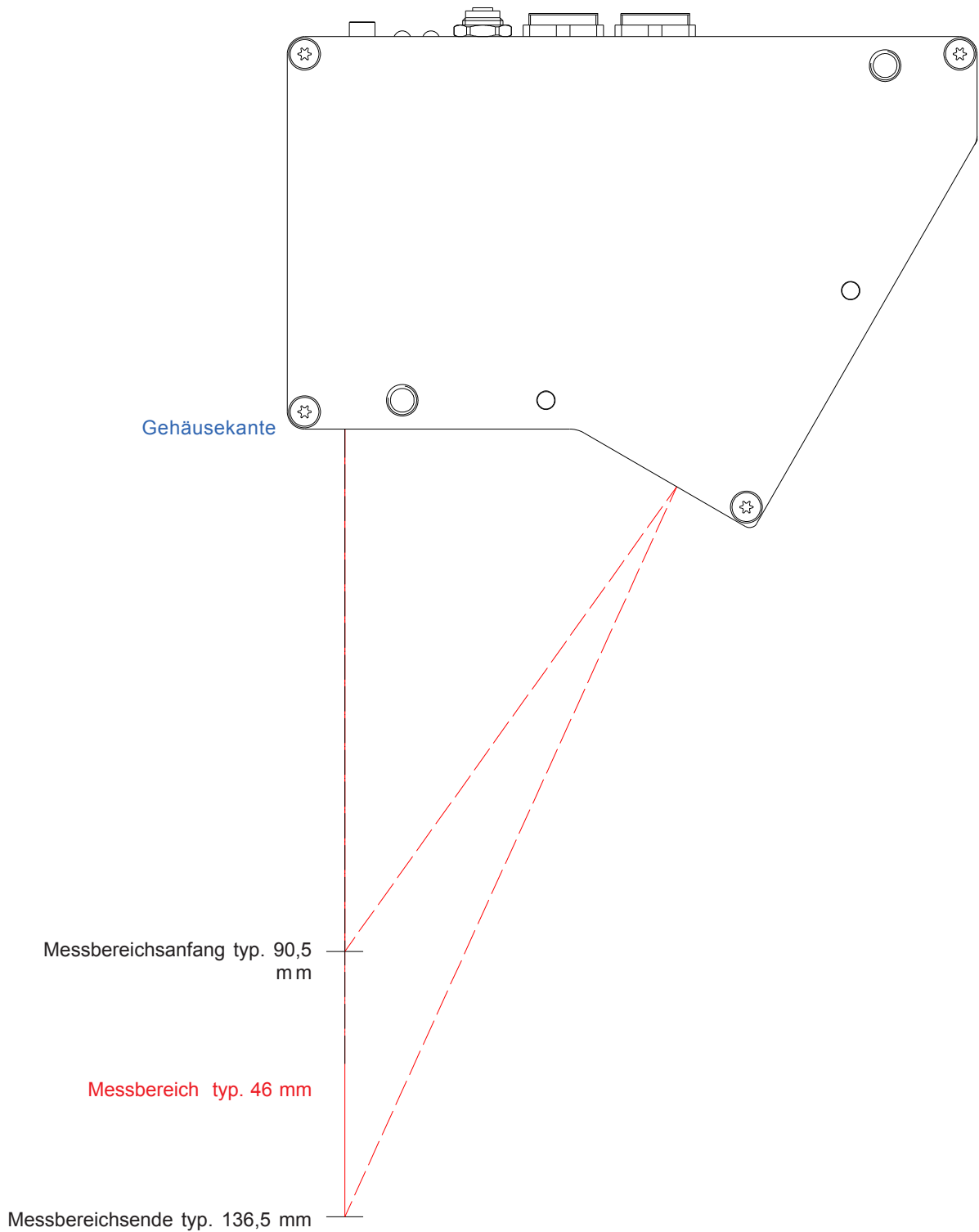


Alle Abmessungen in mm



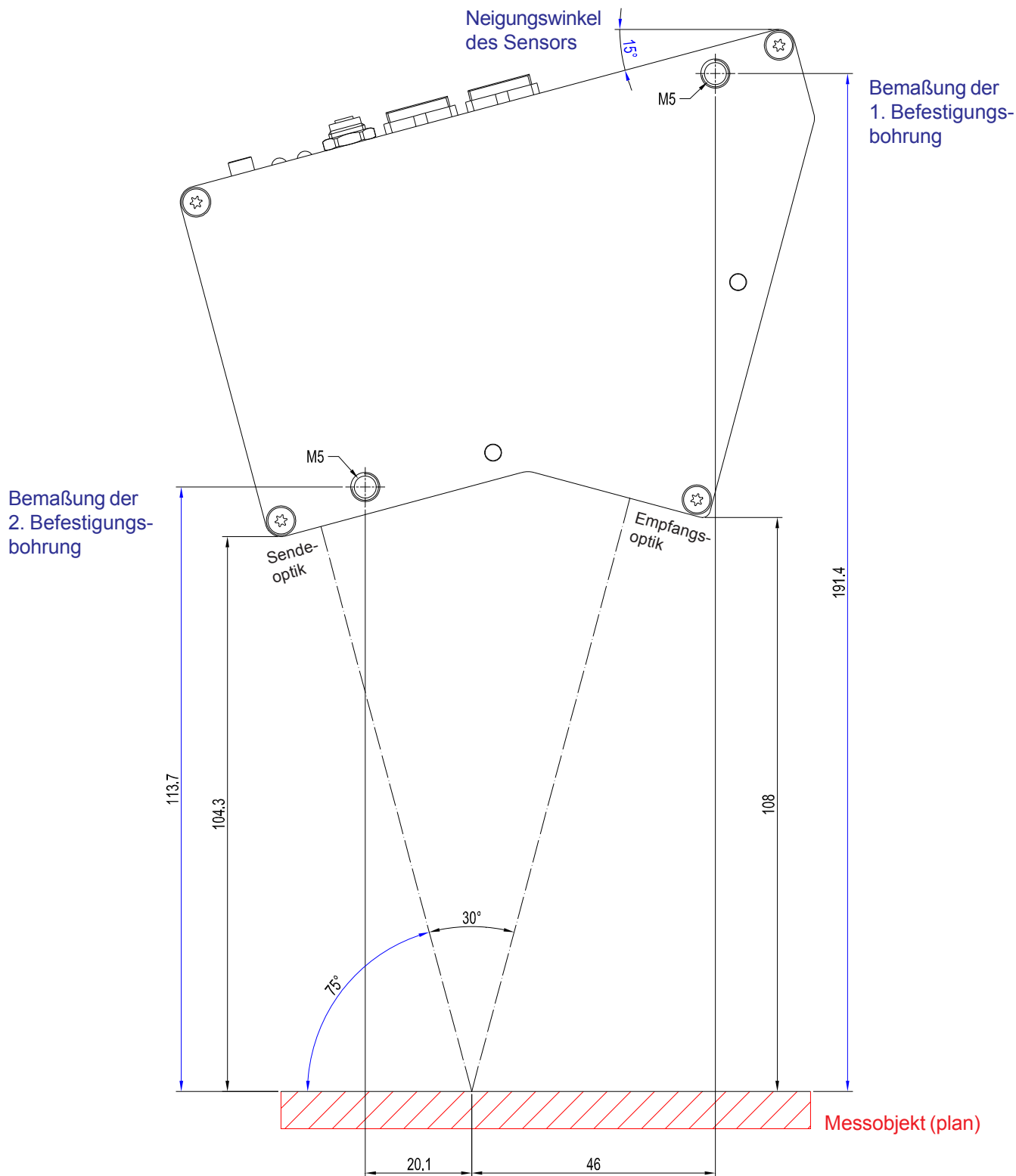
Strahlengang

L-LAS-LT-110-RA
L-LAS-LT-110-RA-4/20




Montagehinweise

L-LAS-LT Sensoren des Typs -RA arbeiten an stark spiegelnden Messobjekten im Winkel der Totalreflexion.
Bitte beachten Sie für den L-LAS-LT-110-RA folgende Montagehinweise:



Alle Abmessungen in mm



Anschlussbelegung

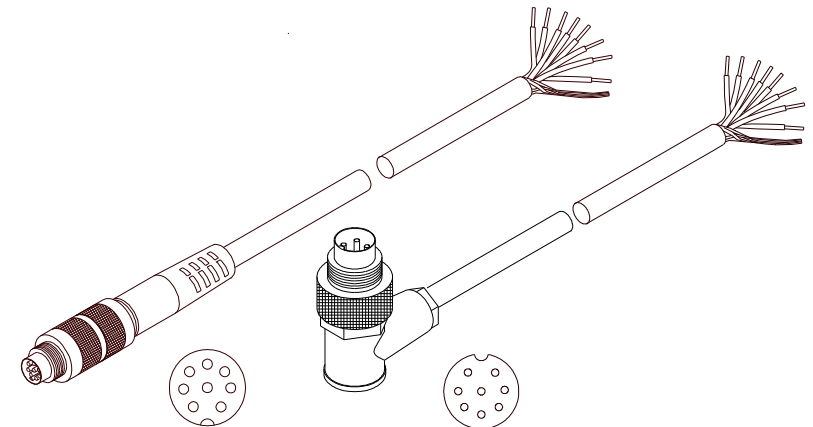
Anschluss an SPS:**8-pol. Buchse Binder Serie 712**

Pin:	Farbe:	Belegung:
1	weiß	GND (0V)
2	braun	+24VDC ($\pm 10\%$)
3	grün	IN0 (EXT TRIGGER)
4	gelb	IN1 (TEACH / RESET)
5	grau	OUT0 (-)
6	rosa	OUT1 (+)
7	blau	OUT2 (OK)
8	rot	ANA (Spannung 0 ... +10V)

optional bei Typ 4/20:
ANA (Strom 4 ... 20mA)

Anschlusskabel:

cab-las8/SPS-(Länge) oder
cab-las8/SPS-w-(Länge) (90° gewinkelt)
(Standardlänge 2m)



cab-las8/SPS-...
(Länge max. 25m, Mantel: PU)

cab-las8/SPS-w-...
(Länge max. 25m, Mantel: PU)

Anschluss an PC:**4-pol. Buchse Binder Serie 707**

Pin:	Belegung:
1	+24VDC (+Ub, OUT)
2	GND (0V)
3	RxD
4	TxD

Anschluss über RS232-Schnittstelle am PC:**Anschlusskabel:**

cab-las4/PC-(Länge) oder
cab-las4/PC-w-(Länge) (90° gewinkelt)
(Standardlänge 2m)

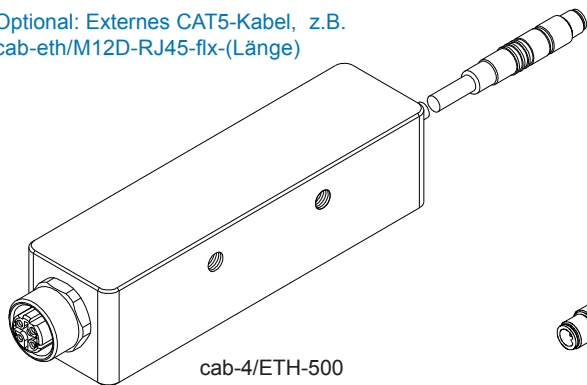
alternativ:**Anschluss über USB-Schnittstelle am PC:**

Anschlusskabel (incl. Treibersoftware):
cab-4/USB-(Länge) oder
cab-4/USB-w-(Länge) (90° gewinkelt)
(Standardlänge 2m)

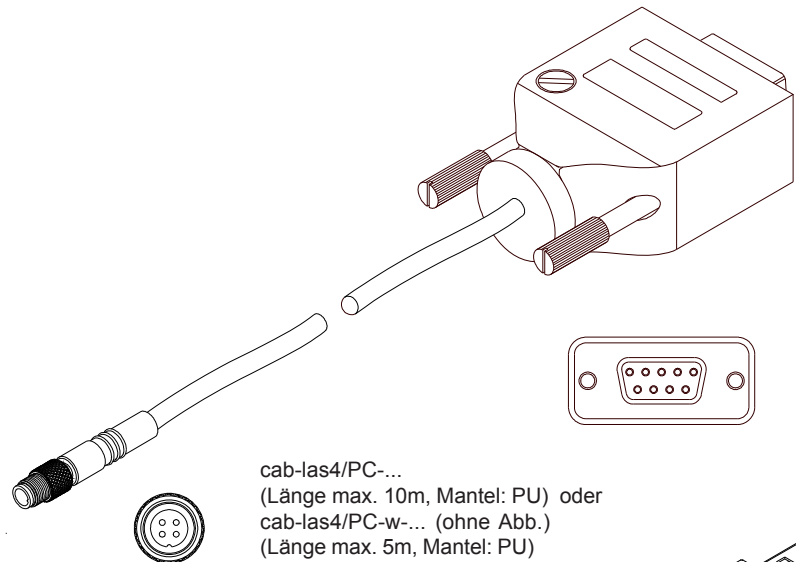
alternativ:**Anschluss an lokales Netzwerk über Ethernet-Bus:**

Adapter (inkl. Software „SensorFinder“):
cab-4/ETH-500
(Standardlänge 0,5m)

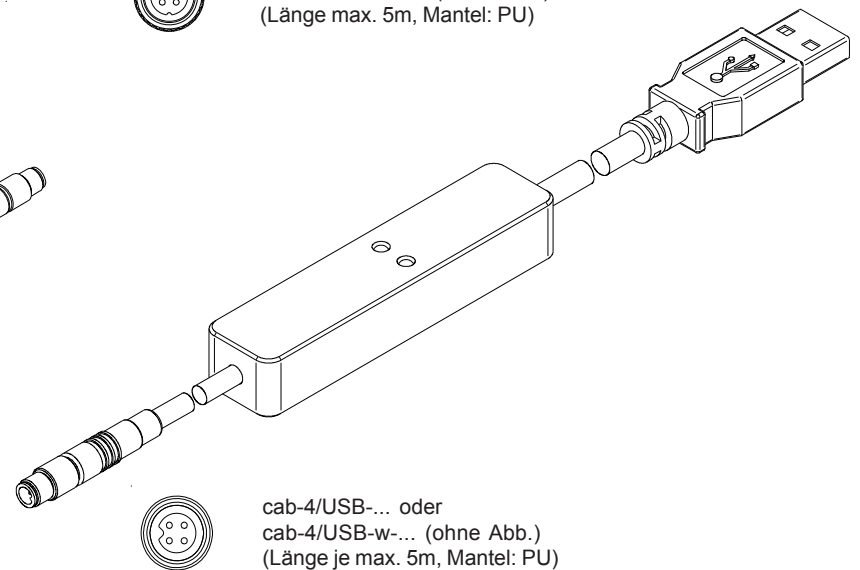
Optional: Externes CAT5-Kabel, z.B.
cab-eth/M12D-RJ45-flx-(Länge)



cab-4/ETH-500
(Länge 0,5m, Mantel: PU)
4-pol. M12-Buchse (D-codiert)
zum Anschluss eines externen
CAT5 Kabels, z.B.
cab-eth/M12D-RJ45-flx-(Länge)

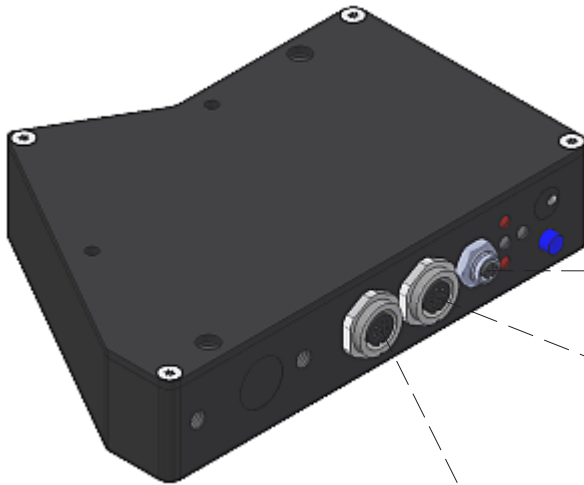


cab-las4/PC-...
(Länge max. 10m, Mantel: PU) oder
cab-las4/PC-w-... (ohne Abb.)
(Länge max. 5m, Mantel: PU)



cab-4/USB-... oder
cab-4/USB-w-... (ohne Abb.)
(Länge je max. 5m, Mantel: PU)

Anschlussbelegung

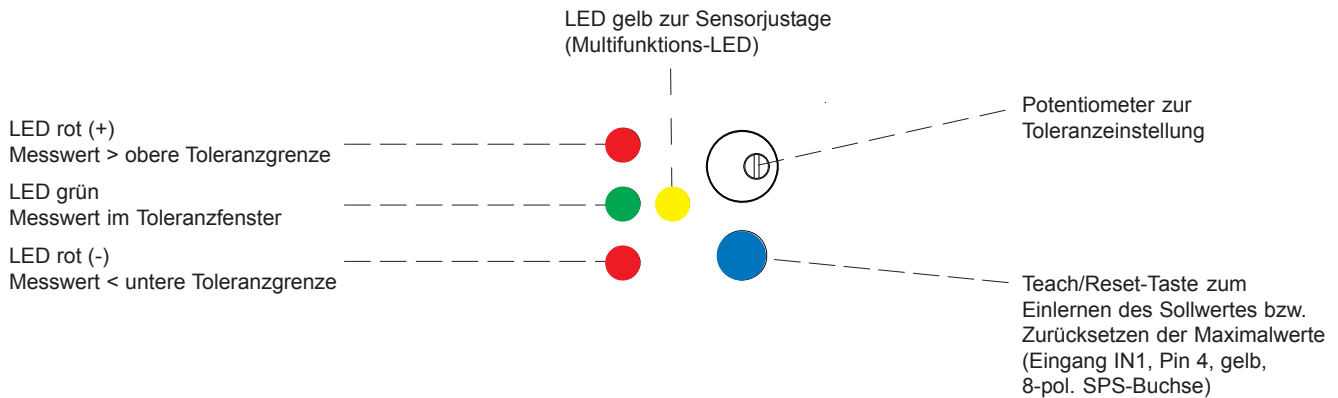


4-pol. Buchse Binder Serie 707
(Anschluss an PC)

7-pol. Buchse Binder Serie 712
wird für Single-System nicht benötigt!
(nur für Verbindung Master und Slave)

8-pol. Buchse Binder Serie 712
(Anschluss an SPS)

LED-Display



Laserwarnhinweis

Die Laser-Zeilensensoren der L-LAS Serie entsprechen der Laserklasse 2 gemäß EN 60825-1. Für den Einsatz dieser Lasersender sind daher keine zusätzlichen Schutzmaßnahmen erforderlich.

Die Laser-Zeilensensoren der L-LAS Serie werden mit einem Laserwarnschild geliefert.



Nicht
in den Strahl
blicken
Laser Klasse 2

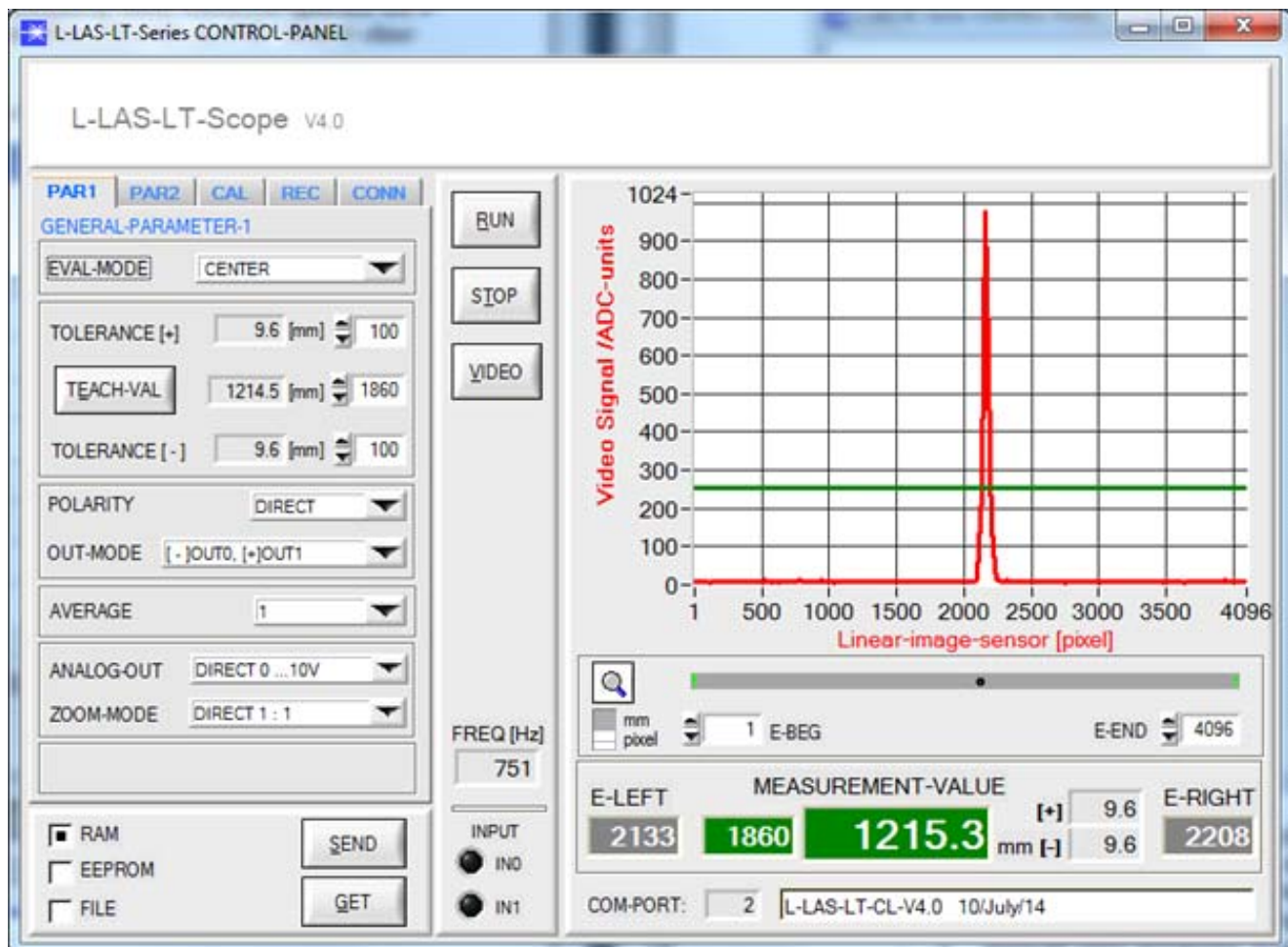


Parametrisierung

Windows® PC-Software L-LAS-LT-Scope:

Mit Hilfe der Windows®-Bedienoberfläche kann der L-LAS-LT Sensor sehr einfach parametrisiert werden. Zu diesem Zweck wird der Sensor über das serielle Schnittstellenkabel cab-las4/PC (bzw. das USB-Kabel cab-4/USB oder den Ethernet-Adapter cab-4/ETH) mit dem PC verbunden. Nach erfolgter Parametrisierung kann der PC wieder abgetrennt werden.

Windows®-Bedienoberfläche:



Folgende Einstellungen können mit Hilfe der L-LAS-LT-Scope Software am Sensor vorgenommen werden:

- Einstellung der Laserleistung und Art der Leistungsnachregelung
- Polarität der Digitalausgänge
- Verschiedene Auswertemodi
- Auslösen des Teachvorgangs durch Softwaretaste
- Einstellung der Toleranzgrenzen für die Überwachung des Messwertes

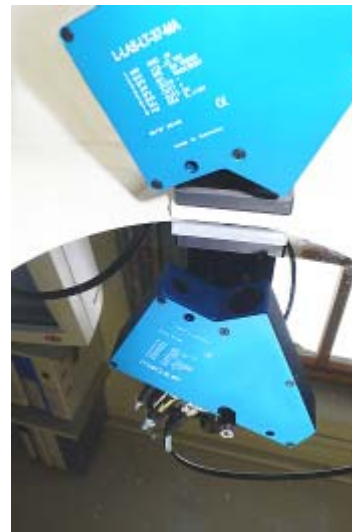
Desweiteren können mit Hilfe der L-LAS-LT-Scope Software verschiedene numerische und graphische Messgrößen visualisiert werden. So können die Rohdaten des CCD-Zeilensensors graphisch und numerisch dargestellt werden.



Abstandsmessung auf Silizium-Wafern

Polierte Silizium-Wafer besitzen für Licht im sichtbaren Bereich eine hochabsorbierende, aber auch stark reflektierende Oberfläche. Bei der Reflexion handelt es sich um eine direkte Reflexion, d.h. diffuse Reflexion oder Streulicht ist so gut wie nicht vorhanden.

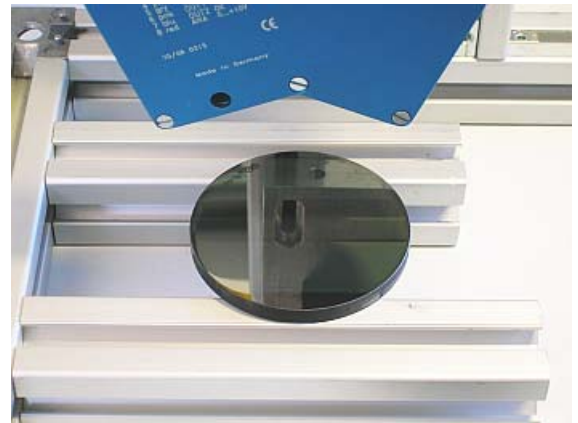
Der **L-LAS-LT-37-RA** (reduced amplification) nutzt dabei die direkte Reflexion, d.h. der Laserstrahl wird so auf die Messoberfläche gerichtet, dass das reflektierte Laserlicht auf die Empfängeroptik auftrifft. Damit steht auf der Empfangsseite genügend Licht zur hochgenauen Abstandsmessung zur Verfügung.



Abstandsmessung bei vergüteten Gläsern

Mit einem Laser-Triangulationssensor soll der Abstand zur Oberfläche von vergüteten Gläsern gemessen werden. Dazu wurde ein Sensor vom Typ **L-LAS-LT-55-RA** (reduced amplification) verwendet.

Die Abstandsmessung mit dem L-LAS-LT-55-RA konnte bei Planscheiben ohne Probleme durchgeführt werden. Der Sensor regelt die Sendeleistung dynamisch ein.



Bestimmung der Radien an verschiedenen Positionen auf einer Auto-Seitenscheibe

Verwendung eines Zeilensensors auf Reflexlichtbasis vom Typ **L-LAS-LT-55-RA** (reduced amplification) der speziell für Messungen an Glasoberflächen konstruiert wurde. Der L-LAS-LT-55-RA Sensor wird in ca. 55-60 mm an der nach außen gewölbten Glasseite justiert. Hierbei ist zu beachten, dass der Sensor im Modus der Totalreflexion arbeitet, d.h. der Sensor muss um ca. 23° gegen die Horizontale geneigt werden.

Der L-LAS-LT Sensor sollte so angeordnet werden, dass eventuell auftretende Verkippungen der Glasscheibe in Längsrichtung des Sensors auftreten.

Der L-LAS-LT-...-RA Sensor kann die Glasvorderseite und die Glasrückseite eindeutig detektieren. Aufgrund der flexiblen Software-Einstellmöglichkeit kann der Auswertemodus am Sensor z.B. auf den Vorderseiten-Peak (LEFT-PEAK) eingestellt werden. Die dynamische Laserleistungseinstellung gewährleistet, dass der Vorderseiten-Peak stets optimal im Dynamikbereich liegt.

