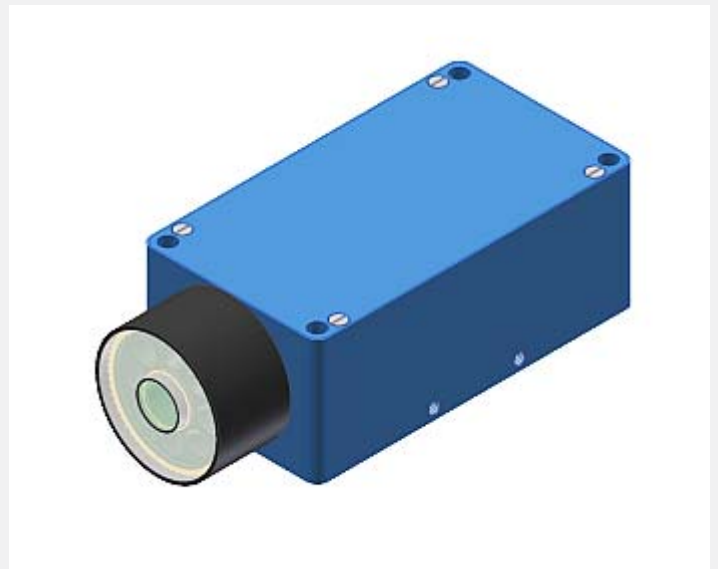


SI-COLO Serie

▶ SI-COLO4-30-DIL

- Messbereich typ. 15 mm ... 80 mm
- Glanzeffektunterdrückung durch diffuse Beleuchtung
- Bis zu 31 Farben abspeicherbar
- 8x Weißlicht-LED, 30 kHz moduliert, diffus
- Farb- und Graustufenenerkennung
- Fremdlichtunempfindlich
- Helligkeitsnachregelung zuschaltbar
- Mehrere TEACH-Möglichkeiten (über PC, SPS oder Taster)
- RS232-Schnittstelle (USB- oder Ethernetadapter optional)
- Verschiedene Auswertelgorithmen aktivierbar
- Schaltzustandsanzeige über 5 gelbe LEDs
- Mittelwertbildung zuschaltbar (von 1 bis über 32000 Werte)
- Materialanpassung zuschaltbar („Adaptive Control“)



Aufbau

Produktbezeichnung:

SI-COLO4-30-DIL

SI-COLO4-30-DIL-d5

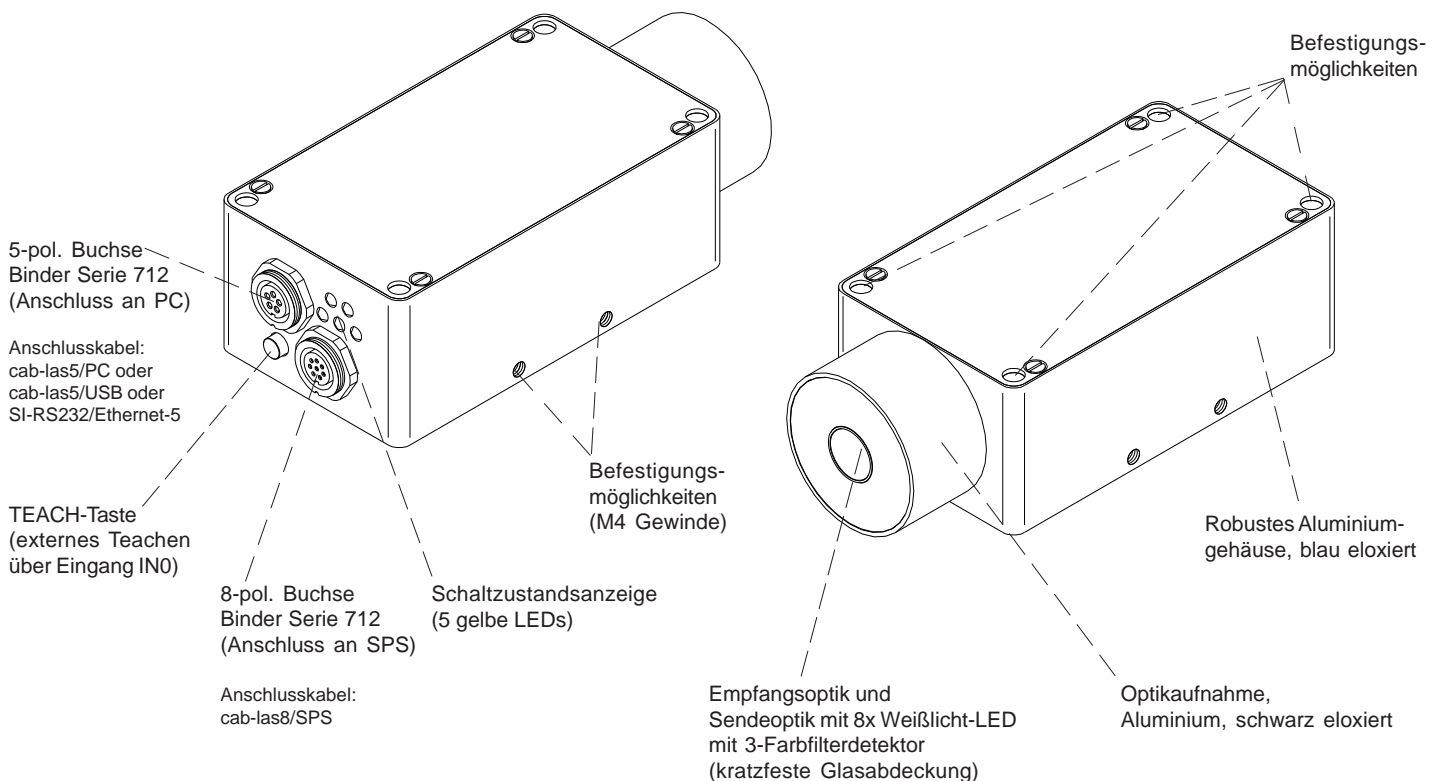
(incl. Windows® PC-Software SI-COLO4-Scope)

d5 = Einsatz einer Blende von Ø 5 mm

Zubehör: (S. 10)

SI-COLO-OFL-30

Optikaufsatz/Abstandshalter
(ermöglicht Verwendung des
SI-COLO4-30-DIL als Handgerät)

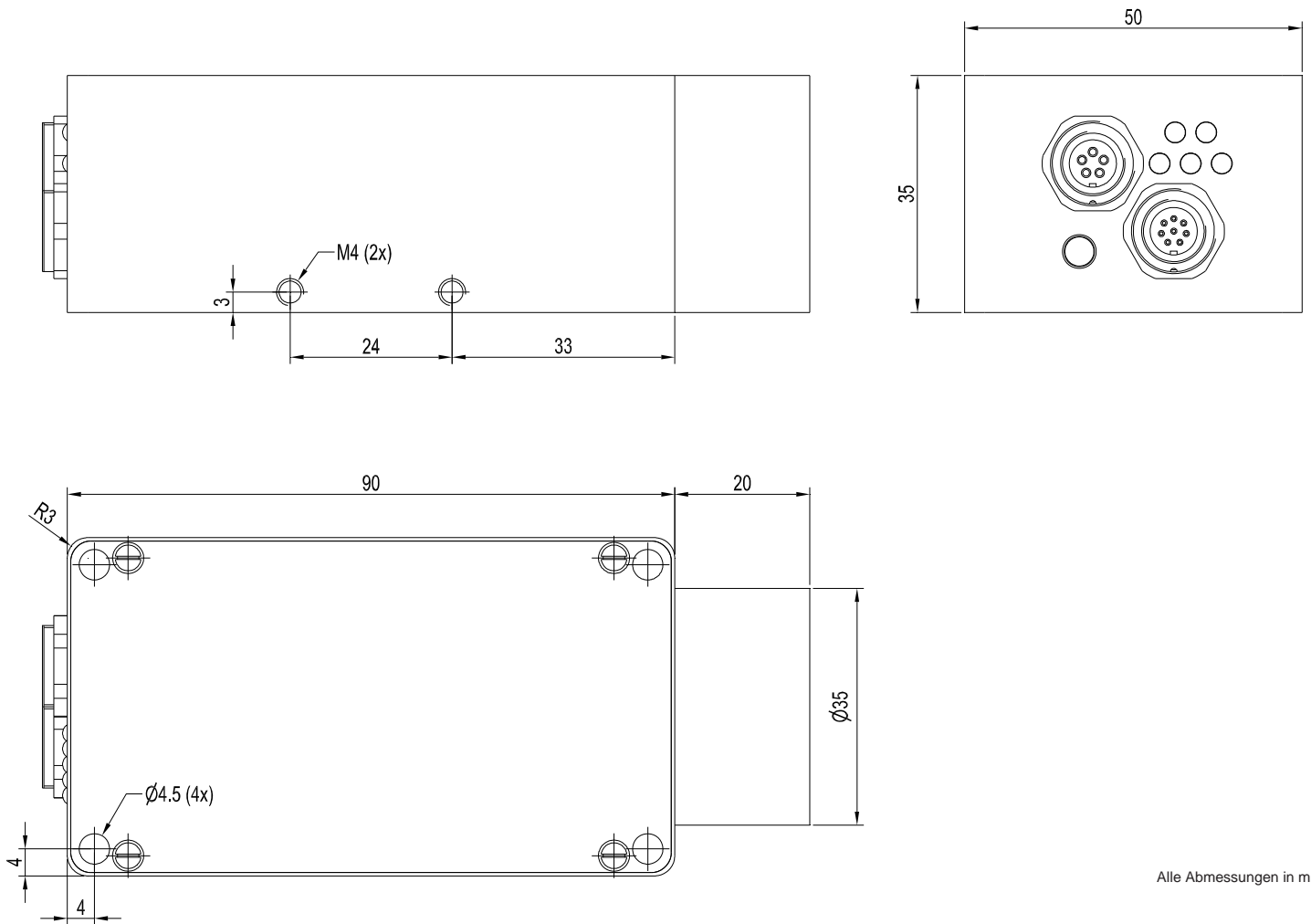




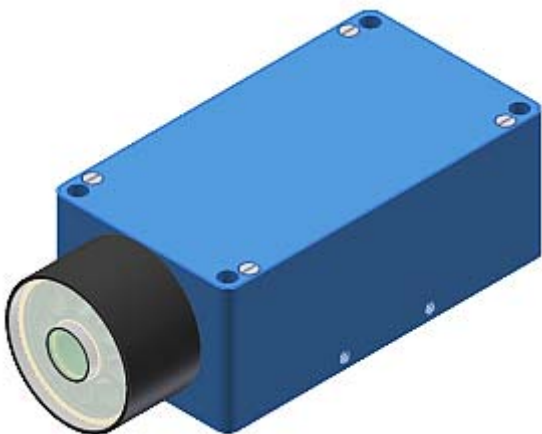
Technische Daten

Typ	SI-COLO4-30-DIL
Lichtquelle	8x Weißlicht-LED, moduliert 30 kHz, diffus
Objektstand	typ. 15 mm ... 80 mm
Detektionsbereich (Halbwertsbreite)	SI-COLO4-30-DIL: typ. 12 mm (bei 30 mm Abstand) ... 23 mm (bei 60 mm Abstand) SI-COLO4-30-DIL-d5: typ. 6 mm (bei 30 mm Abstand) ... typ. 11,5 mm (bei 60 mm Abstand)
Reproduzierbarkeit	im x,y Farbbereich jeweils 1 digit bei 12-Bit-A/D-Wandlung
Empfänger	3-Farbfilerdetektor
Wechsellichtbetrieb	30 kHz
Umgebungslicht	bis 5000 Lux
Schutzart	IP64
Stromverbrauch	<320 mA
Schnittstelle	RS232, parametrisierbar unter Windows®
Steckerart	Verbindung zur SPS: 8-pol. Flanschdose (Binder Serie 712) Verbindung zum PC: 5-pol. Flanschdose (Binder Serie 712)
Anschlusskabel	zur SPS: cab-las8/SPS oder cab-las8/SPS-w zum PC/RS232-Schnittstelle: cab-las5/PC oder cab-las5/PC-w zum PC/USB- bzw. Ethernet-Schnittstelle: cab-las5-USB oder cab-las5/USB-w bzw. SI-RS232/Ethernet-5
EMV-Prüfung nach	DIN EN 60947-5-2
Gehäusematerial	Aluminium, blau eloxiert Optikaufnahme aus Aluminium, schwarz eloxiert
Gehäuseabmessungen	LxBxH ca. 90 mm x 50 mm x 35 mm
Betriebstemperaturbereich	-20°C ... +55°C
Lagertemperaturbereich	-20°C ... +85°C
Pulsverlängerung	einstellbar unter Windows® 0 ms ... 100 ms
Max. Schaltstrom	100 mA, kurzschlussfest
Schaltfrequenz	max. 30 kHz (abhängig von Anzahl der Lernfarben und Einstellung der Mittelwertbildung)
Eingang digital (1x)	IN0 (Pin 3), digital (0V/+24V) oder Taster am Gehäuse
Ausgänge digital (5x)	OUT0 ... OUT4 (Pin 4 ... 8): digital (0V/+24V), npn-, pnp-fähig (Hell-, Dunkelschaltung umschaltbar)
Mittelwertbildung	über max. 32768 Werte
Spannungsversorgung	+24VDC (± 10%), verpolsicher, überlastsicher
Schaltzustandsanzeige	Visualisierung durch 5 gelbe LEDs
Größe des Farbspeichers	nichtflüchtiges EEPROM mit Parametersätzen für max. 31 Farben
TEACH-Taste	zum externen Einlernen der Farbpräferenzen über Eingang IN0
Temperaturdrift X,Y	$\Delta X/\Delta T$; $\Delta Y/\Delta T$ typ. 0,3 digits/°C (< 0,01% / °C)

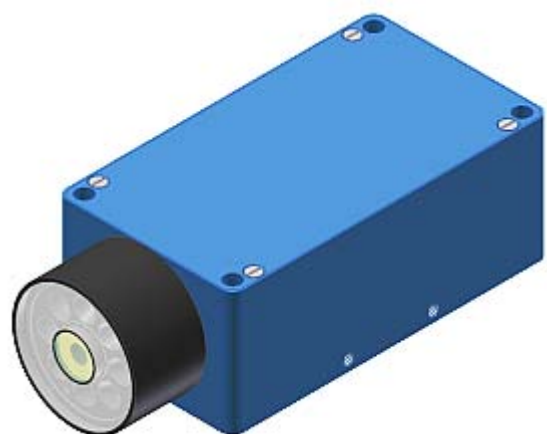
Abmessungen



Alle Abmessungen in mm



SI-COLO4-30-DIL



SI-COLO4-30-DIL-d5

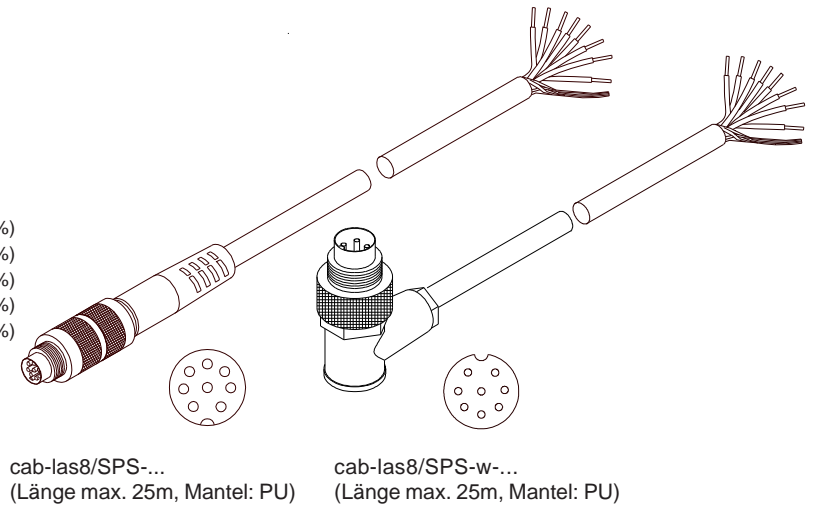
Anschlussbelegung

Anschluss an SPS:
8-pol. Buchse Binder Serie 712

Pin: Farbe: Belegung:

1	weiß	GND (0V)
2	braun	+24VDC ($\pm 10\%$)
3	grün	IN0
4	gelb	OUT0 (Digital 0: typ. 0...1V, Digital 1: typ. +Ub - 10%)
5	grau	OUT1 (Digital 0: typ. 0...1V, Digital 1: typ. +Ub - 10%)
6	rosa	OUT2 (Digital 0: typ. 0...1V, Digital 1: typ. +Ub - 10%)
7	blau	OUT3 (Digital 0: typ. 0...1V, Digital 1: typ. +Ub - 10%)
8	rot	OUT4 (Digital 0: typ. 0...1V, Digital 1: typ. +Ub - 10%)

Anschlusskabel:
cab-las8/SPS-(Länge)
cab-las8/SPS-w-(Länge) (90° gewinkelt)
(Standardlänge 2m)

Anschluss an PC:
5-pol. Buchse Binder 712

Pin: Belegung:
1 GND (0V)
2 TxD
3 RxD
4 +24V (+Ub, OUT)
5 not connected

Anschluss über RS232-Schnittstelle am PC:

Anschlusskabel:
cab-las5/PC-(Länge) oder
cab-las5/PC-w-(Länge) (90° gewinkelt)
(Standardlänge 2m)

alternativ:

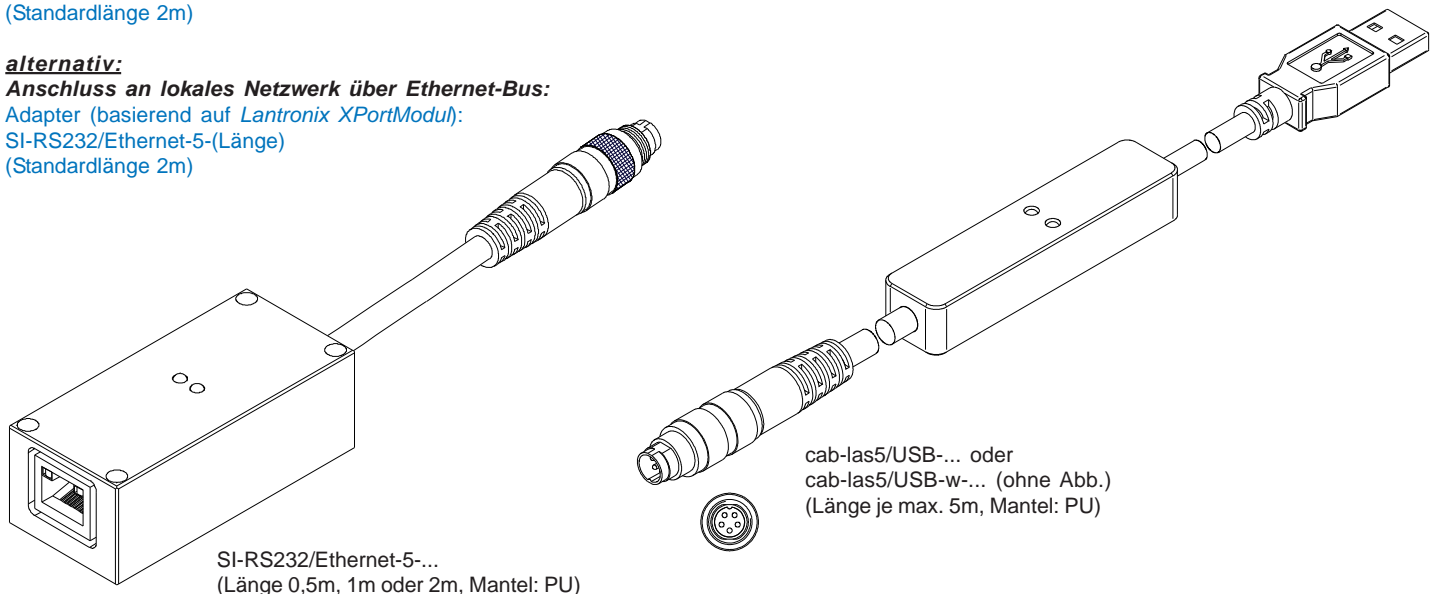
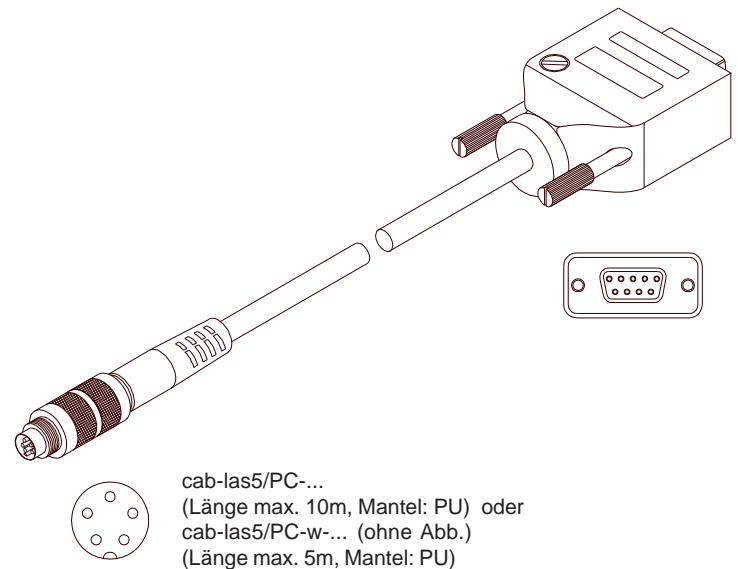
Anschluss über USB-Schnittstelle am PC:

Anschlusskabel (incl. Treibersoftware):
cab-las5/USB-(Länge) oder
cab-las5/USB-w-(Länge) (90° gewinkelt)
(Standardlänge 2m)

alternativ:

Anschluss an lokales Netzwerk über Ethernet-Bus:

Adapter (basierend auf Lantronix XPortModul):
SI-RS232/Ethernet-5-(Länge)
(Standardlänge 2m)





Messprinzip

Messprinzip des SI-COLO4 Farbsensors:

Der SI-COLO4 Farbsensor detektiert die am Messobjekt diffus zurückreflektierte Strahlung. Als Lichtquelle wird am SI-COLO4 Farbsensor eine Weißlicht-LED mit einstellbarer Sendeleistung eingesetzt. Als Empfänger wird ein integrierter 3-fach-Empfänger für den ROT-, GRÜN- und BLAU-Anteil des vom Messobjekt zurückreflektierten Lichtes verwendet. Die stufenlose Einstellmöglichkeit der integrierten Lichtquelle sowie eine INTEGRAL Funktion ermöglichen eine Einstellung des Sensors auf nahezu jede Oberfläche. Dem SI-COLO4 Farbsensor können bis zu 31 Farben "angelernt" werden. Für jede angelernte Farbe können Toleranzen vergeben werden.

Im X/Y INT oder s/i M Modus bilden die Toleranzen einen Farb-Zylinder im Raum ab. Im X/Y/INT oder s/i/M Modus bildet die Toleranz eine Farb-Kugel im Raum ab. Die Farbauswertung nach s/i M lehnt sich an die Lab Berechnungsmethode an. Alle Modi können in Verbindung mit mehreren Betriebsarten, u.a. "FIRST HIT" und "BEST HIT", benutzt werden. Die Darstellung der Rohdaten erfolgt mit einer 12 Bit Auflösung.

Die Farberkennung arbeitet entweder kontinuierlich oder sie wird durch ein externes SPS-Trigger-Signal gestartet. Die jeweils erkannte Farbe liegt entweder als Binärcode an den 5 Digitalausgängen an oder kann direkt auf die Ausgänge ausgegeben werden, wenn nur bis zu 5 Farben erkannt werden sollen. Gleichzeitig wird der erkannte Farbcode mit Hilfe von 5 LEDs am Gehäuse des SI-COLO4 visualisiert.

Über eine am Sensorgehäuse angebrachte TEACH Taste können dem Farbsensor bis zu 31 Farben gelernt werden. Dazu muss der entsprechende Auswertemodus per Software eingestellt werden. Die TEACH Taste ist dem Eingang IN0 (grüne Litze am Kabel cab-las8/SPS) parallel geschaltet.

Über die RS232-Schnittstelle können Parameter und Messwerte zwischen PC und dem SI-COLO4 Farbsensor ausgetauscht werden. Sämtliche Parameter zur Farberkennung können über die serielle Schnittstelle RS232 im nichtflüchtigen EEPROM des SI-COLO4 Farbsensors gespeichert werden. Nach erfolgter Parametrisierung arbeitet der Farbsensor im STAND-ALONE Betrieb mit den aktuellen Parametern ohne PC weiter.

Die Sensoren der SI-COLO4 V6.4 Serie können kalibriert werden (Weißlichtabgleich). Der Abgleich kann dabei auf eine beliebige weiße Oberfläche erfolgen. Alternativ dazu ist eine ColorCheckerTM Tabelle erhältlich. Diese verfügt über 24 Farbfelder nach der CIE-NORM. Der Weißlichtabgleich bzw. die Kalibrierung kann auf eines der weißen Felder erfolgen.



Parametrisierung

Windows®-Bedienoberfläche:

Die Parametrisierung des Farbsensors erfolgt unter Windows® mit Hilfe der Software SI-COLO4-Scope. Die Bedienoberfläche erleichtert den Teach-in-Vorgang am Farbsensor, außerdem unterstützt sie den Bediener bei der Justierung und Inbetriebnahme des Farbsensors.

Über die RS232-Schnittstelle (Reiter PARA) werden Sensorparameter eingestellt, wie zum Beispiel:

- POWER-MODE:
Lichtleistung der Weißlicht-LED
- AVERAGE:
Mittelwertbildung über max. 32768 Werte
- INTEGRAL:
In diesem Funktionsfeld wird die Anzahl der Abtastwerte (Messwerte) eingestellt, über die das am Empfänger gemessene Rohsignal aufsummiert wird. Durch die Integralfunktion lassen sich auch extrem schwache Signale sicher erkennen.
- TRIGGER:
Trigger kontinuierlich, extern oder Eigentrigger
- MAXCOL-No.:
Number of colors to be checked
- COLOR GROUPS:
Bildung von Farbgruppen
- OUTMODE:
Ansteuerung der Digitalausgänge
- INTLIM:
Minimale zur Farbauswertung erforderliche Intensität
- HOLD:
Pulsverlängerung bis max. 100 ms


Die Darstellung des Farbwertes unter Windows® auf dem PC in numerischer Form und im Farbdigramm sowie Darstellung der RGB-Werte im Zeitdiagramm. Außerdem werden die aktuellen RGB-Werte als Balkendiagramm zur Anzeige gebracht.


➔

Parametrisierung

Offset-Kalibrierung:

Damit beim Verwenden der Integralfunktion (Parameter INTEGRAL) nicht der elektronische Offset verstärkt wird, kann dieser durch eine Offsetkalibrierung bzw. Nullpunktkalibrierung, eliminiert werden. Die dazu notwendige Registerkarte ist durch ein Passwort geschützt.

RED	GREEN	BLUE	DELTA
3383	3529	3261	268
MAX DELTA OF RAW DATA		RAW DATA	
500			
SETVALUE FOR R,G, B		3000	
CALC CALIB FACTORS			
CF_RED	1024		
CF_GREEN	1024		
CF_BLUE	1024		
SEND CF			
GET CF			

PASSWORD PANEL

ENTER PASSWORD

ENTER PASSWORD

Make sure that the Receiver of the sensor is covered!
Make sure that parameter LED MODE is OFF!
Push CALCULATE OFFSET to detect the offset.
Push SEND OFFSET to update the sensor.

DISPLAY FOR OFFSET RED	3087
DISPLAY FOR OFFSET GREEN	3086
DISPLAY FOR OFFSET BLUE	3090

CALCULATE OFFSET

EDIT BOX FOR OFFSET RED	3087
EDIT BOX FOR OFFSET GREEN	3086
EDIT BOX FOR OFFSET BLUE	3090

SEND OFFSET

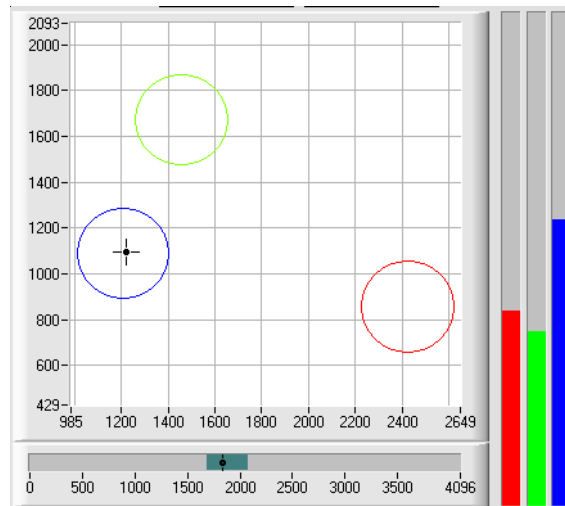
GET OFFSET

Graphische Anzeigeelemente:

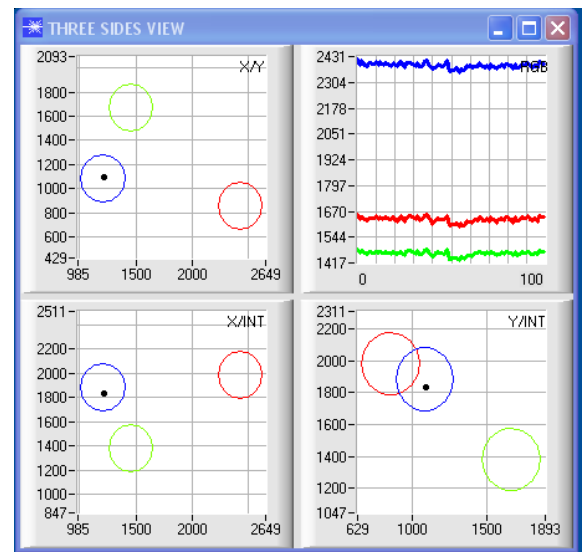
SOURCE

SOURCE:

Nach Anklicken der Pfeil-Taste öffnet sich ein Auswahlfeld zur Anwahl eines Anzeige-Modus im graphischen Anzeigefenster.

**X/Y INT bzw. s/i M:**

X/Y bzw. s/i Pärchen werden in einem gezoomten Graph angezeigt. Direkt darunter wird die Intensität INT bzw. M mit dem unter No.: eingestellten Toleranzfenster angezeigt (Zweiseitenansicht des Farbzylinders im Raum).

**X/Y/INT bzw. s/i/M:**

Ein Panel öffnet sich, in dem die eingelernten Farbkugeln und die aktuelle Farbposition angezeigt werden. Zur besseren Darstellung wurde eine Dreiseitenansicht mit den Graphen X/Y (s/i), X/INT (s/M) und Y/INT (i/M) gewählt.

TEMP 27

TEMP:

In diesem Display wird die im Sensorgehäuse herrschende Temperatur angezeigt. (Die Anzeige entspricht NICHT Grad Celsius oder Fahrenheit).

delta C -1

delta C:

In diesem Display wird die Abweichung zu einem Farbtreffer angezeigt, delta C entspricht dem bei einer Farbmessung errechneten ΔE .

Parametrisierung

Bedienung der TEMPCOMP-Scope Software:



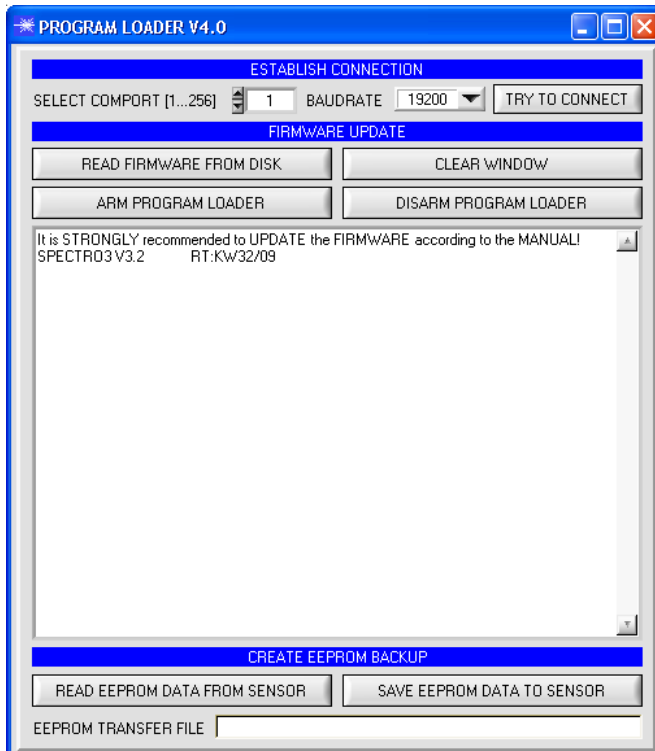
Sollte bei einem Firmwareupdate etwas schief gehen, so dass die im EEPROM gespeicherten Temperaturkennlinien verloren gegangen sind, dann ist es notwendig, diese Kennlinien wieder zu erstellen. Dazu benötigen Sie ein File mit den entsprechenden Daten. Dieses File erhalten Sie von Ihrem Lieferanten.

Zur Temperaturkompensation starten Sie bitte die entsprechende, auf der CD mitgelieferte Software TEMPCOMP-Scope.

Bitte stellen Sie sicher, dass Sie mit dem Sensor verbunden sind. Eventuell müssen Sie die Verbindung über CONNECT auswählen. Stellen Sie unter SELECT SENSOR den richtigen Sensor ein, sofern dies nicht automatisch erfolgt.

Firmware-Update

Firmware-Update über die Software „Program Loader“:



Die Software „Program Loader“ ermöglicht es dem Anwender, ein automatisches Firmwareupdate durchzuführen. Das Update wird dabei über die RS232 Schnittstelle durchgeführt.

Zum Firmwareupdate werden ein Initialisierungsfile (xxx.ini) sowie ein Firmwarefile (xxx.elf.S) benötigt. Diese Files sind vom Lieferanten erhältlich. In manchen Fällen wird ein zusätzliches Firmwarefile für den Programmspeicher (xxx.elf.p.S) benötigt, dieses File wird dann automatisch mit den beiden anderen Dateien zur Verfügung gestellt.

Nachdem das Initialisierungsfile über den Program Loader geladen wurde, erfolgt ein Plausibilitätstest. Wenn das Initialisierungsfile verändert worden ist oder beschädigt wurde, ist ein Firmwareupdate nicht möglich.

Nach erfolgreichem Plausibilitätstest werden die Anweisungen, die im Initialisierungsfile hinterlegt worden sind, schrittweise durchgeführt.

Bei einem Firmwareupdate wird der komplette Mikrokontroller im Sensor gelöscht. D.h. dass sowohl das Programm im Programmspeicher als auch die Daten im Datenspeicher verloren gehen.

Der Programmspeicher wird durch die neue Firmware automatisch wieder richtig beschrieben.

Die im Datenspeicher (EEPROM) abgespeicherten Parametereinstellungen, Temperaturkurven, Linearisierungs-kurven etc. werden jedoch gelöscht.

Mit dem Program Loader V4.0 werden die Daten im EEPROM gesichert, um sie nach einem erfolgreichen Firmware Update wieder aufzuspielen. Dazu wird ein EEPROM Backup File erzeugt.

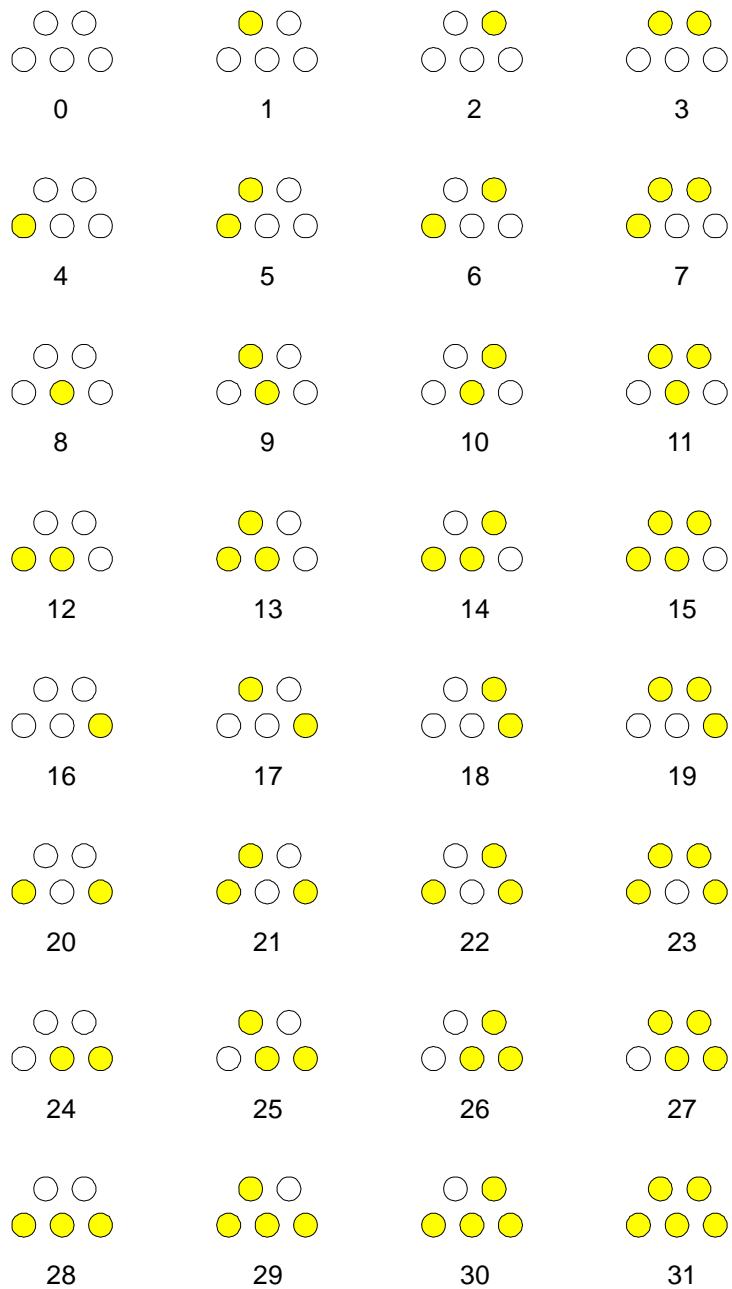
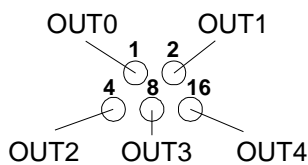
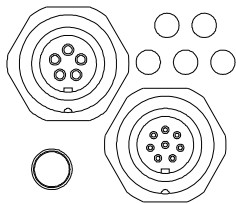


LED-Display

Visualisierung des Farbcodes:

Mit Hilfe von 5 gelben LEDs wird der Farbcode am Gehäuse des Farbsensors visualisiert. Der am LED-Display angezeigte Farbcode wird im Modus BINARY als 5-Bit Binärinformation an den Digitalausgängen OUT0 bis OUT4 der 8-pol. SPS-Anschlussbuchse ausgegeben.

Im Modus DIRECT sind maximal 5 Lernwerte erlaubt, diese können direkt an den 5 Digitalausgängen ausgegeben werden. Der jeweils erkannte Farbcode wird über die 5 gelben LEDs am Gehäuse des Farbsensors angezeigt.



„Fehler“ bzw. „nicht erkannt“

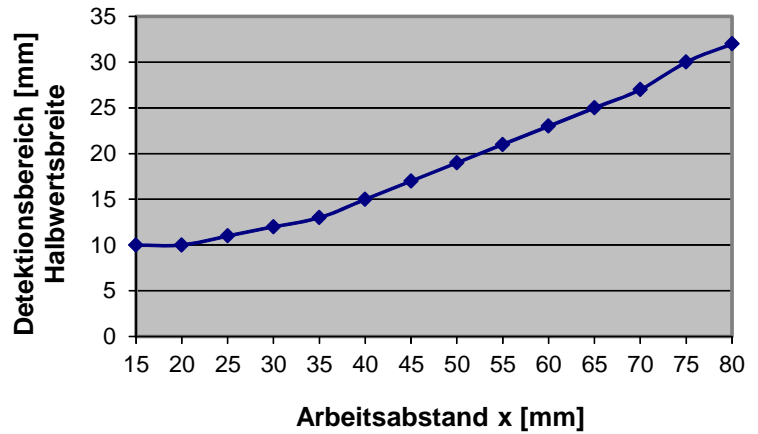


Diagramme

Diagramme: DETEKTIONSBEREICH (HALBWERTSBREITE) und RELATIVE INTENSITÄT SI-COLO4-30-DIL

Detektionsbereich (Halbwertsbreite d)
 SI-COLO4-30-DIL:
 12 mm (typ.) bei Arbeitsabstand 30 mm

SI-COLO4-30-DIL Detektionsbereich [mm]



Relative Intensität
 SI-COLO4-30-DIL:
 100% bei Arbeitsabstand 15 mm
 (INTENSITY 3636)

SI-COLO4-30-DIL INT [relativ]

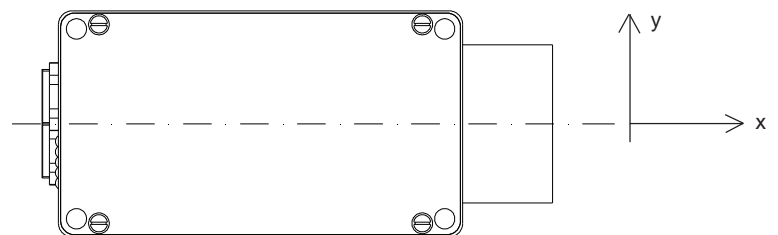
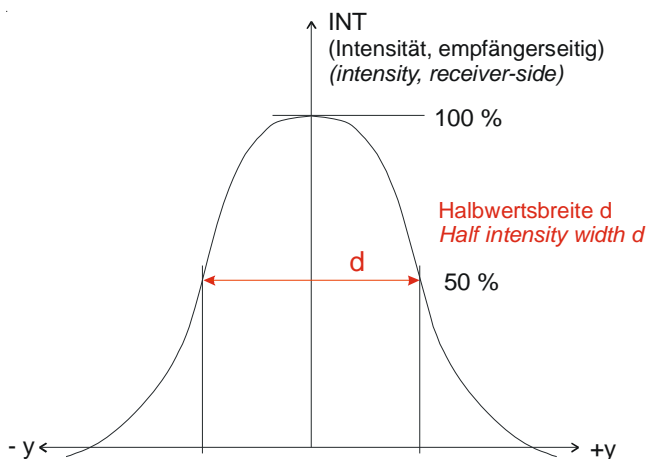
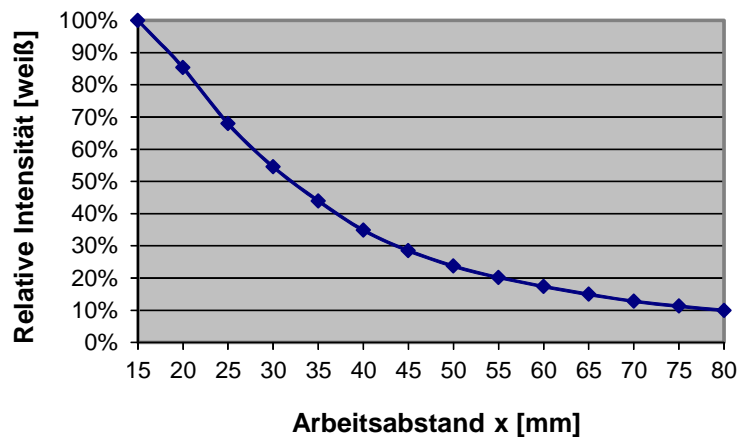


Abb.: SI-COLO4-30-DIL

Zubehör

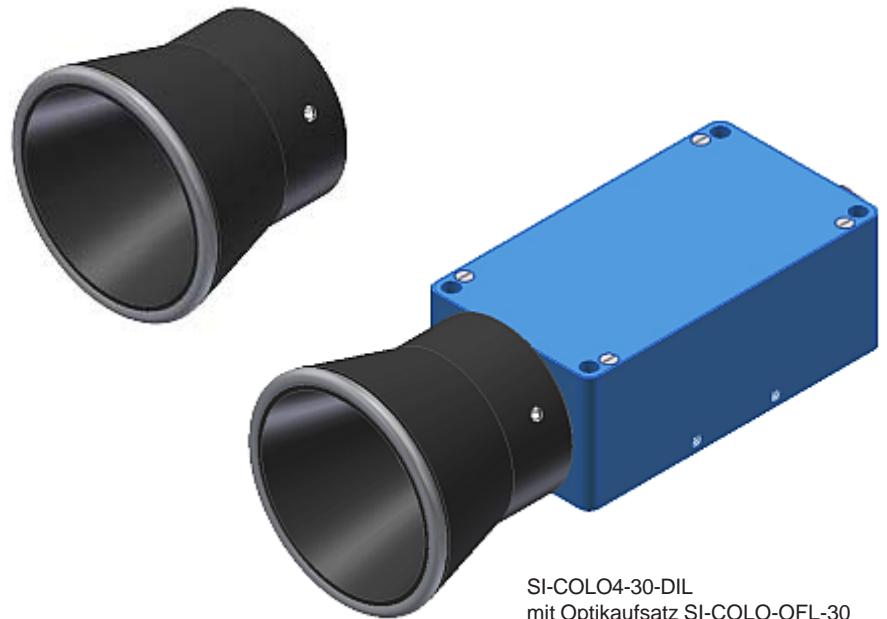
SI-COLO-OFL-30 Optikaufsatz/Abstandshalter

(bitte separat bestellen)

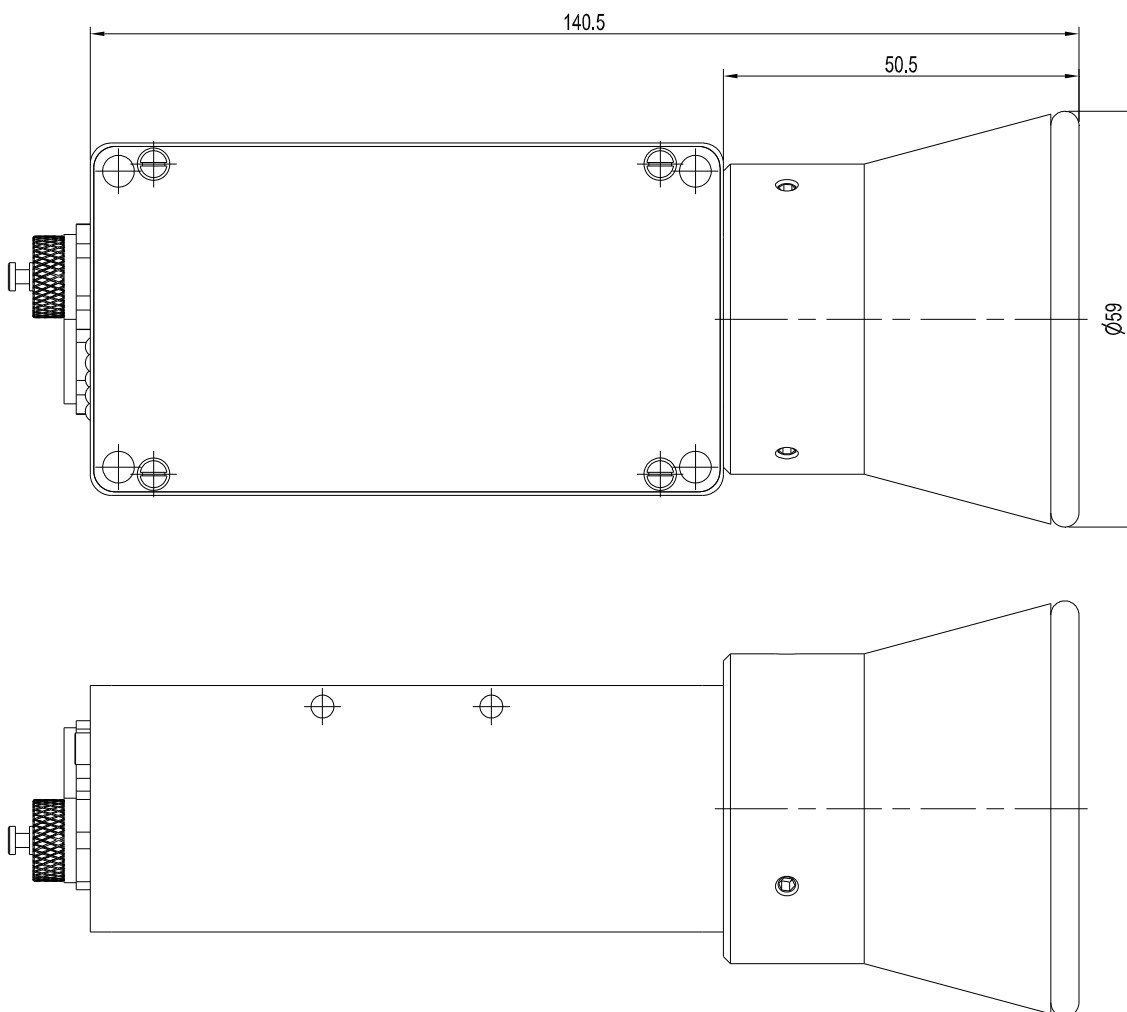
Der Abstandshalter wird auf die Ringoptik des SI-COLO4-30-DIL montiert und ermöglicht so die Verwendung des Farbsensors als Handgerät.

Zur Farbkontrolle wird der SI-COLO4-30-DIL mit dem Optikaufsatz unmittelbar auf die zu überprüfende Oberfläche aufgesetzt.

Mit Hilfe des Optikaufsatzes arbeitet der Farbsensor SI-COLO4-30-DIL bei direktem Kontakt zum Messobjekt bei einem Referenzabstand von 30 mm.



SI-COLO4-30-DIL
mit Optikaufsatz SI-COLO-OFL-30



Alle Abmessungen in mm