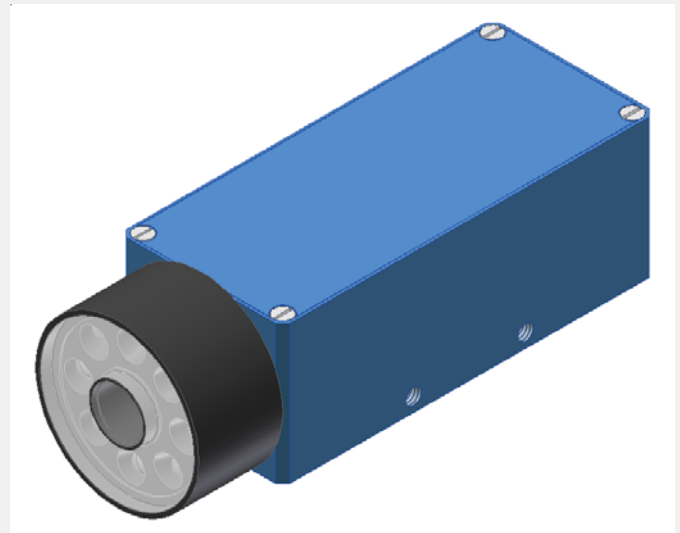


# SI-COLO Serie

## ▶ SI-COLO3-50-DIL

- Messbereich typ. 10 mm ... 100 mm
- Glanzeffektunterdrückung durch diffuse Beleuchtung
- Bis zu 15 Farben abspeicherbar
- 8x Weißlicht-LED, 100 kHz moduliert, fokussiert
- Farb- und Graustufenerkennung
- Fremdlichtunempfindlich
- Helligkeitsnachregelung zuschaltbar
- Mehrere TEACH-Möglichkeiten (über PC, SPS oder Taster)
- RS232-Schnittstelle (USB- oder Ethernetadapter optional)
- Verschiedene Auswertelgorithmen aktivierbar
- Schaltzustandsanzeige über 4 gelbe LEDs
- Mittelwertbildung zuschaltbar (von 1 bis über 32000 Werte)
- Materialanpassung zuschaltbar („Adaptive Control“)

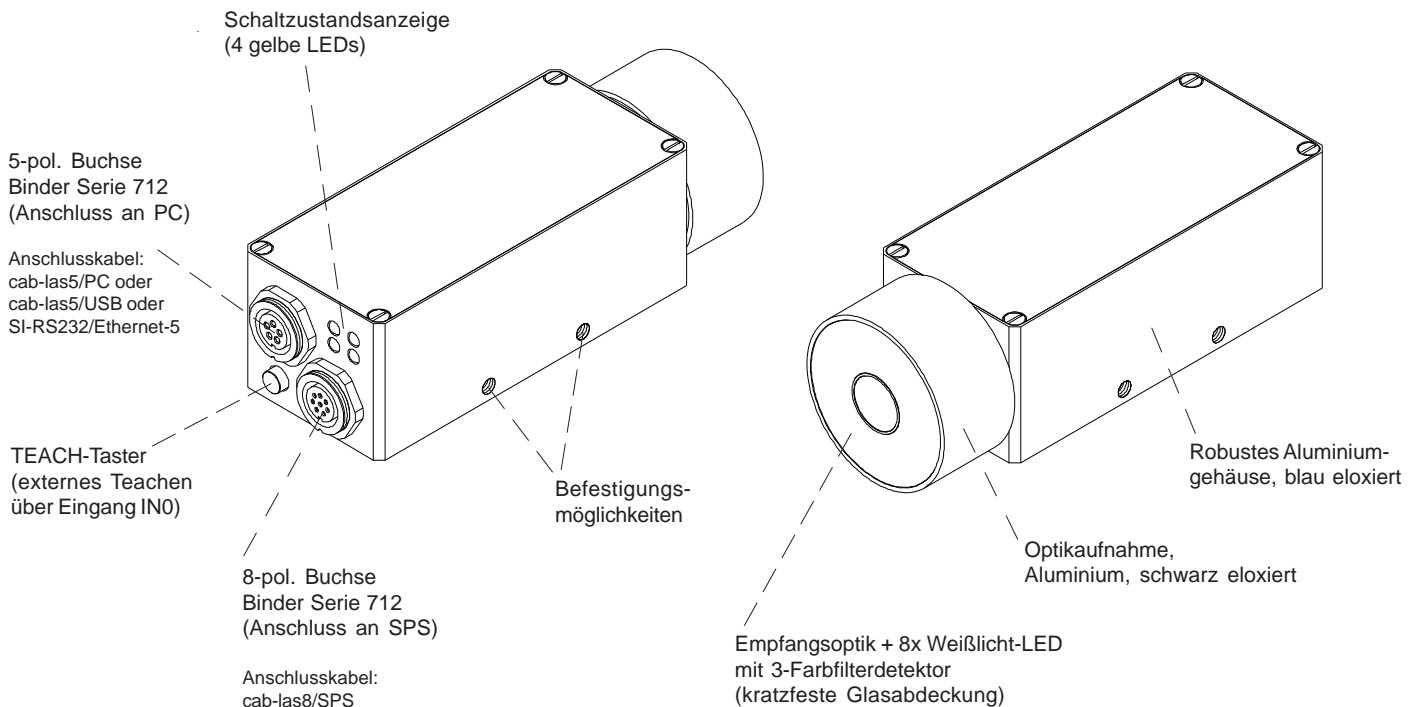


### Aufbau

#### Produktbezeichnung:

#### SI-COLO3-50-DIL

(incl. Windows® PC-Software SI-COLO3-Scope)

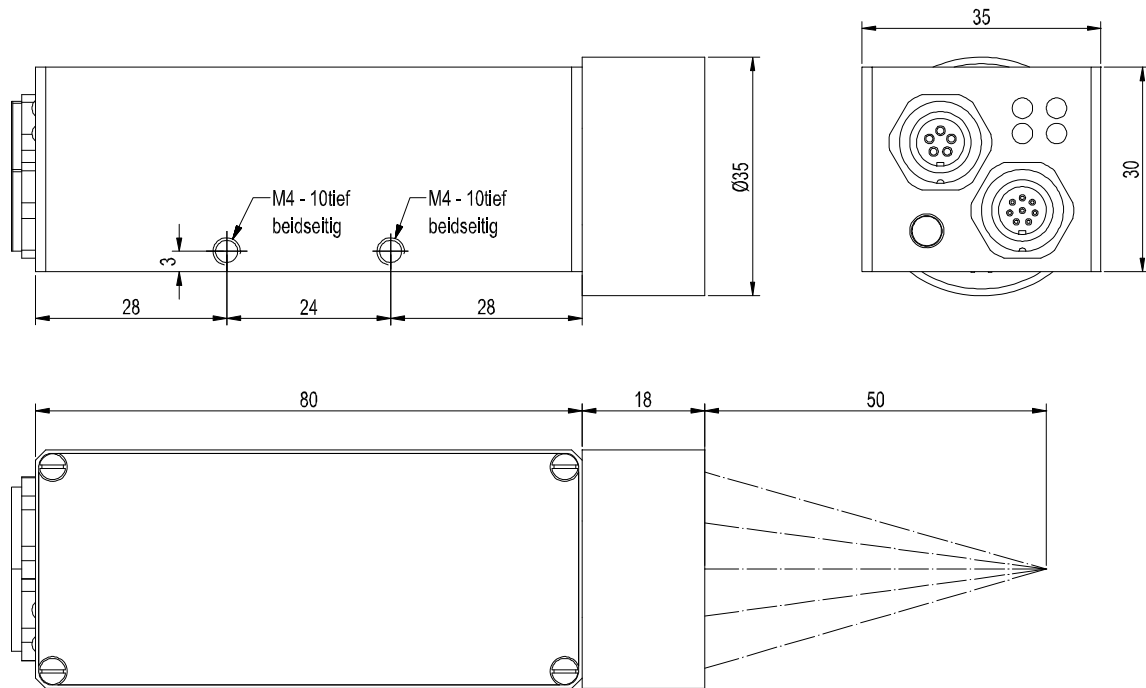




## Technische Daten

| Typ                                 | SI-COLO3-50-DIL   |
|-------------------------------------|---|
| Lichtquelle                         | 8x Weißlicht-LED, moduliert 100 kHz, diffus   |
| Objektstand                         | typ. 10 mm ... 100 mm   |
| Detektionsbereich (Halbwertsbreite) | typ. 20 mm (bei 50 mm Abstand) ... 31 mm (bei 80 mm Abstand)  |
| Reproduzierbarkeit                  | im x,y Farbbereich jeweils 1 digit bei 12-Bit-A/D-Wandlung  |
| Empfänger                           | 3-Farbfilterdetektor  |
| Wechsellichtbetrieb                 | 100 kHz   |
| Umgebungslicht                      | bis 5000 Lux  |
| Schutzart                           | IP64  |
| Stromverbrauch                      | <220 mA   |
| Schnittstelle                       | RS232, parametrisierbar unter Windows®  |
| Steckerart                          | Verbindung zur SPS: 8-pol. Flanschdose (Binder Serie 712)<br>Verbindung zum PC: 5-pol. Flanschdose (Binder Serie 712)   |
| Anschlusskabel                      | zur SPS: cab-las8/SPS oder cab-las8/SPS-w<br>zum PC/RS232-Schnittstelle: cab-las5/PC oder cab-las5/PC-w<br>zum PC/USB- bzw. Ethernet-Schnittstelle: cab-las5-USB oder cab-las5/USB-w bzw. SI-RS232/Ethernet-5 |
| EMV-Prüfung nach                    | DIN EN 60947-5-2  |
| Gehäuse                             | Aluminium, blau eloxiert    Optikaufnahme aus Aluminium, schwarz eloxiert   |
| Betriebstemperaturbereich           | -20°C ... +55°C   |
| Lagertemperaturbereich              | -20°C ... +85°C   |
| Pulsverlängerung                    | einstellbar unter Windows® 0 ms ... 100 ms  |
| max. Schaltstrom                    | 100 mA, kurzschlussfest   |
| Schaltfrequenz                      | max. 1,6 kHz bei 15 Lernfarben, max. 11,5 kHz bei 1 Lernfarbe, max. 95 kHz bei Kontrasterkennung  |
| Eingang digital (1x)                | IN0 (Pin 3), digital (0V/+24V) oder Taster am Gehäuse   |
| Ausgänge digital (4x)               | OUT0 ... OUT3 (Pin 4 ... 7): digital (0V/+24V), npn-, pnp-fähig (Hell-, Dunkelschaltung umschaltbar)  |
| Mittelwertbildung                   | über max. 32768 Werte   |
| Spannungsversorgung                 | +24VDC (±10%), verpolsicher, überlastsicher   |
| Schaltzustandsanzeige               | Visualisierung durch 4 gelbe LEDs   |
| Größe des Farbspeichers             | nichtflüchtiges EEPROM mit Parametersätzen für max. 15 Farben   |
| TEACH-Taste                         | zum externen Einlernen von Farbpfeferenzen über Eingang IN0   |
| Temperaturdrift X,Y                 | $\Delta X/\Delta T$ ; $\Delta Y/\Delta T$ typ. 0,3 digits/°C (< 0,01% / °C)   |

## Abmessungen



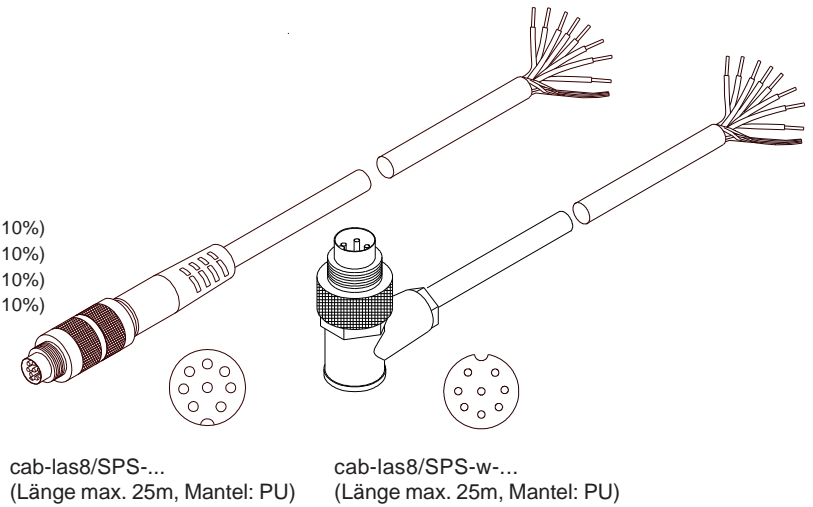
Alle Abmessungen in mm

## Anschlussbelegung

Anschluss an SPS:  
8-pol. Buchse Binder Serie 712

| Pin: | Farbe: | Belegung:  |
|------|--------|--|
| 1    | weiß   | GND (0V)   |
| 2    | braun  | +24VDC ( $\pm 10\%$ )                                    |
| 3    | grün   | INO  |
| 4    | gelb   | OUT0 (Digital 0: typ. 0...1V, Digital 1: typ. +Ub - 10%) |
| 5    | grau   | OUT1 (Digital 0: typ. 0...1V, Digital 1: typ. +Ub - 10%) |
| 6    | rosa   | OUT2 (Digital 0: typ. 0...1V, Digital 1: typ. +Ub - 10%) |
| 7    | blau   | OUT3 (Digital 0: typ. 0...1V, Digital 1: typ. +Ub - 10%) |
| 8    | rot    | not connected  |

Anschlusskabel:  
cab-las8/SPS-(Länge)  
cab-las8/SPS-w-(Länge) (90° gewinkelt)  
(Standardlänge 2m)

Anschluss an PC:  
5-pol. Buchse Binder 712

| Pin: | Belegung:       |
|------|-----------------|
| 1    | GND (0V)        |
| 2    | TxD             |
| 3    | RxD             |
| 4    | +24V (+Ub, OUT) |
| 5    | not connected   |

## Anschluss über RS232-Schnittstelle am PC:

Anschlusskabel:  
cab-las5/PC-(Länge) oder  
cab-las5/PC-w-(Länge) (90° gewinkelt)  
(Standardlänge 2m)

**alternativ:**

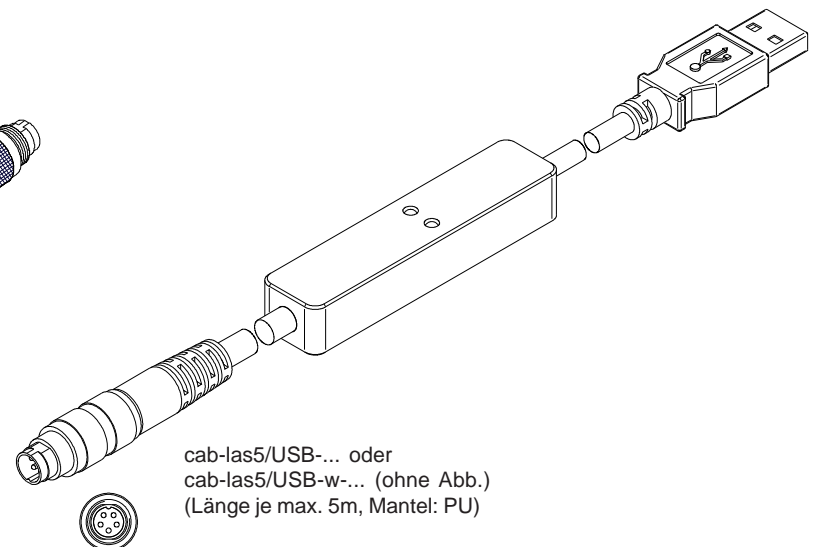
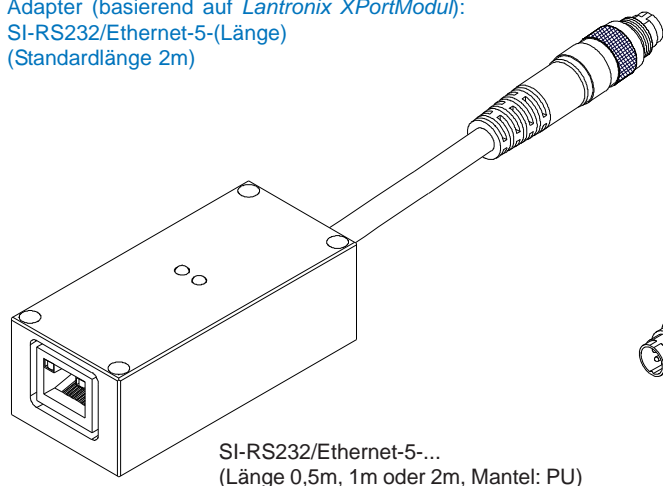
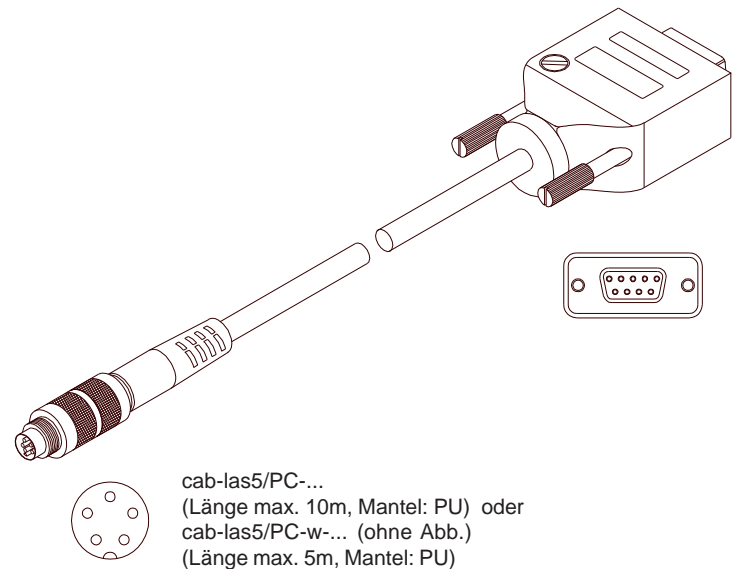
## Anschluss über USB-Schnittstelle am PC:

Anschlusskabel (incl. Treibersoftware):  
cab-las5/USB-(Länge) oder  
cab-las5/USB-w-(Länge) (90° gewinkelt)  
(Standardlänge 2m)

**alternativ:**

## Anschluss an lokales Netzwerk über Ethernet-Bus:

Adapter (basierend auf Lantronix XPortModul):  
SI-RS232/Ethernet-5-(Länge)  
(Standardlänge 2m)





## Messprinzip

### Messprinzip des SI-COLO3 Farbsensors:

Der SI-COLO3 Farbsensor detektiert die am Messobjekt diffus zurückreflektierte Strahlung. Als Lichtquelle wird am SI-COLO3 Farbsensor eine Weißlicht-LED mit einstellbarer Sendeleistung eingesetzt. Als Empfänger wird ein integrierter 3-fach-Empfänger für den ROT-, GRÜN- und BLAU-Anteil des vom Messobjekt zurückreflektierten Lichtes verwendet. Die stufenlose Einstellmöglichkeit der integrierten Lichtquelle sowie eine INTEGRAL Funktion ermöglichen eine Einstellung des Sensors auf nahezu jede Oberfläche.

Dem SI-COLO3 Farbsensor können bis zu 15 Farben "angelernt" werden. Für jede angelernte Farbe können Toleranzen vergeben werden. Im X/Y INT oder s/i M Modus bilden die Toleranzen einen Farb-Zylinder im Raum ab. Im X/Y/INT oder s/i/M Modus bildet die Toleranz eine Farb-Kugel im Raum ab. Die Farbauswertung nach s/i M lehnt sich an die Lab Berechnungsmethode an. Alle Modi können in Verbindung mit mehreren Betriebsarten, u.a. "FIRST HIT" und "BEST HIT", benutzt werden. Die Darstellung der Rohdaten erfolgt mit einer 12 Bit Auflösung. Die Farberkennung arbeitet entweder kontinuierlich oder sie wird durch ein externes SPS-Trigger-Signal gestartet.

Die jeweils erkannte Farbe liegt entweder als Binärcode an den 4 Digitalausgängen an oder kann direkt auf die Ausgänge ausgegeben werden, wenn nur bis zu 4 Farben erkannt werden sollen. Gleichzeitig wird der erkannte Farbcode mit Hilfe von 4 LEDs am Gehäuse des SI-COLO3 visualisiert. Über eine am Sensorgehäuse angebrachte TEACH Taste können dem Farbsensor bis zu 15 Farben gelernt werden. Dazu muss der entsprechende Auswertemodus per Software eingestellt werden. Die TEACH Taste ist dem Eingang IN0 (grüne Litze am Kabel cab-las8/SPS) parallel geschaltet.

Über die RS232-Schnittstelle können Parameter und Messwerte zwischen PC und dem SI-COLO3 Farbsensor ausgetauscht werden. Sämtliche Parameter zur Farberkennung können über die serielle Schnittstelle RS232 im nichtflüchtigen EEPROM des SI-COLO3 Farbsensors gespeichert werden. Nach erfolgter Parametrisierung arbeitet der Farbsensor im STAND-ALONE Betrieb mit den aktuellen Parametern ohne PC weiter.

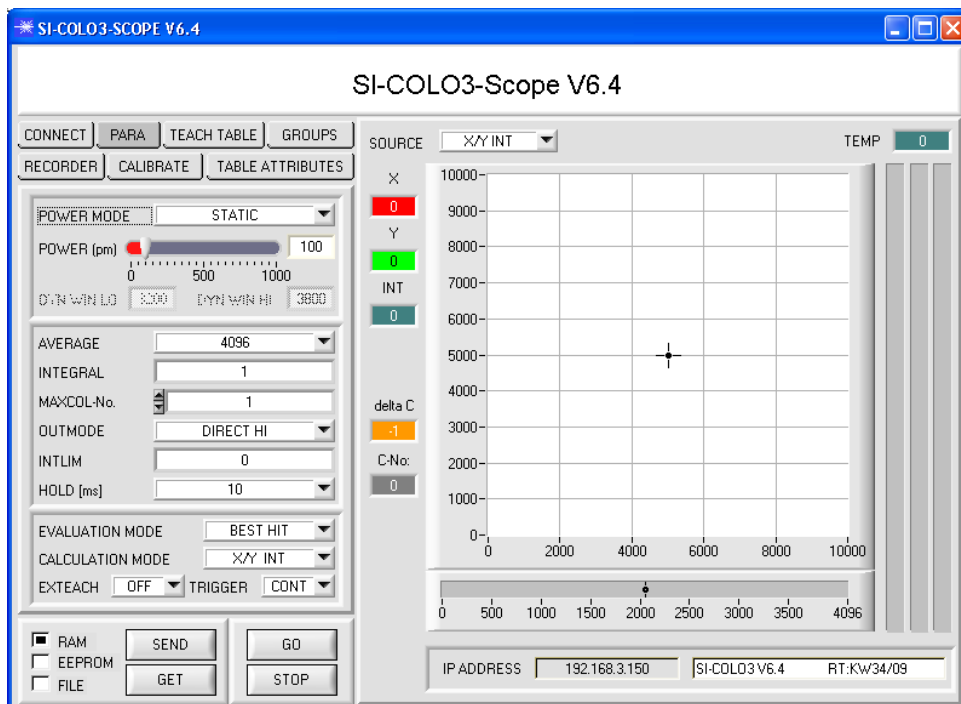
Die Sensoren der SI-COLO3 V6.4 Serie können kalibriert werden (Weißlichtabgleich). Der Abgleich kann dabei auf eine beliebige weiße Oberfläche erfolgen. Alternativ dazu ist eine ColorChecker™ Tabelle erhältlich. Diese verfügt über 24 Farbfelder nach der CIE-NORM. Der Weißlichtabgleich bzw. die Kalibrierung kann auf eines der weißen Felder erfolgen



## Parametrisierung

### Windows®-Oberfläche:

Die Windows®-Oberfläche erleichtert den Teach-in-Vorgang am Farbsensor, außerdem unterstützt sie den Bediener bei der Justierung und Inbetriebnahme des Farbsensors.



Über die RS232-Schnittstelle (Reiter PARA) werden Sensorparameter eingestellt, wie zum Beispiel:

- POWER MODE:  
Lichtleistung der Weißlicht-LED
- AVERAGE:  
Mittelwertbildung über max. 32768 Werte
- INTEGRAL:  
In diesem Funktionsfeld wird die Anzahl der Abtastwerte (Messwerte) eingestellt, über die das am Empfänger gemessene Rohsignal aufsummiert wird. Durch die Integralfunktion lassen sich auch extrem schwache Signale sicher erkennen.
- TRIGGER:  
Trigger kontinuierlich, extern oder Eigentrigger
- MAXCOL-No.:  
Anzahl der zu kontrollierenden Farben
- COLOR GROUPS:  
Bildung von Farbgruppen
- OUTMODE:  
Ansteuerung der Digitalausgänge
- INTLIM:  
Minimale zur Farbauswertung erforderliche Intensität
- HOLD:  
Pulsverlängerung bis max. 100 ms

Die Darstellung des Farbwertes unter Windows® auf dem PC in numerischer Form und im Farbdigramm sowie Darstellung der RGB-Werte im Zeitdiagramm. Außerdem werden die aktuellen RGB-Werte als Balkendiagramm zur Anzeige gebracht.

Parametrisierung

**Offset-Kalibrierung:**

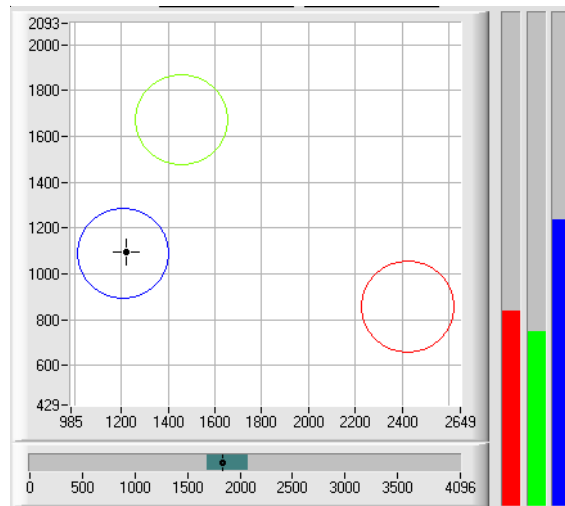
Damit beim Verwenden der Integralfunktion (Parameter INTEGRAL) nicht der elektronische Offset verstärkt wird, kann dieser durch eine Offsetkalibrierung bzw. Nullpunktkalibrierung, eliminiert werden. Die dazu notwendige Registerkarte ist durch ein Passwort geschützt.

**Graphische Anzeigeelemente:**

SOURCE

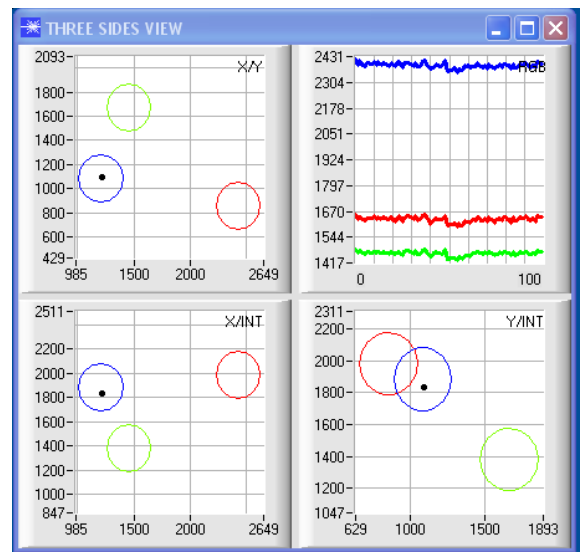
**SOURCE:**

Nach Anklicken der Pfeil-Taste öffnet sich ein Auswahlfeld zur Anwahl eines Anzeige-Modus im graphischen Anzeigefenster.



**X/Y INT bzw. s/i M:**

X/Y bzw. s/i Pärchen werden in einem gezoomten Graph angezeigt. Direkt darunter wird die Intensität INT bzw. M mit dem unter No.: eingestellten Toleranzfenster angezeigt (Zweiseitenansicht des Farbzylinders im Raum).



**X/Y/INT bzw. s/i/M:**

Ein Panel öffnet sich, in dem die eingelernten Farbkugeln und die aktuelle Farbposition angezeigt werden. Zur besseren Darstellung wurde eine Dreiseitenansicht mit den Graphen X/Y (s/i), X/INT (s/M) und Y/INT (i/M) gewählt.

TEMP

**TEMP:**

In diesem Display wird die im Sensorgehäuse herrschende Temperatur angezeigt. (Die Anzeige entspricht NICHT Grad Celsius oder Fahrenheit).

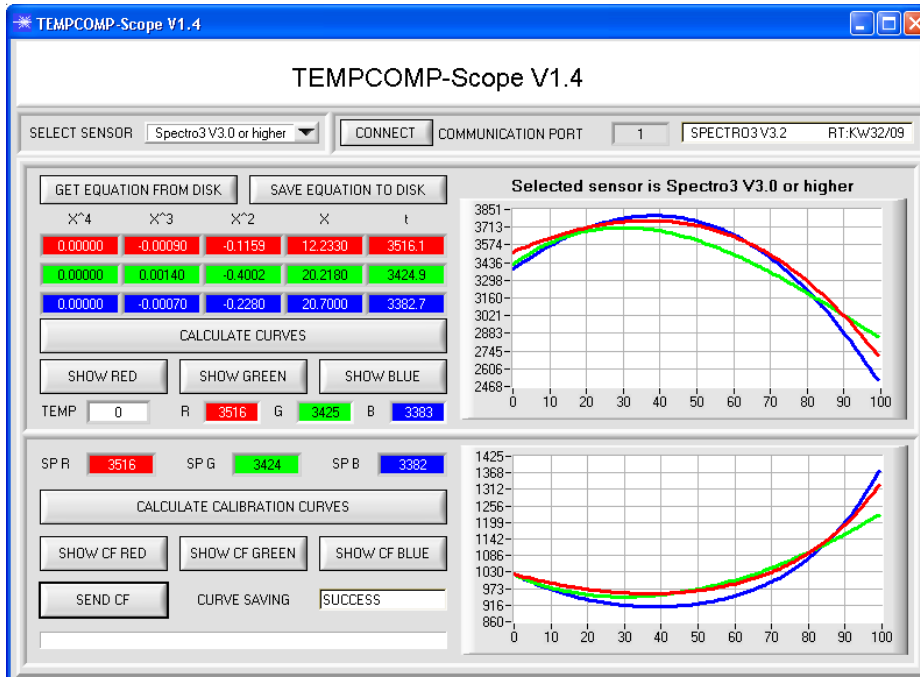
delta C

**delta C:**

In diesem Display wird die Abweichung zu einem Farbtrefner angezeigt, delta C entspricht dem bei einer Farbmessung errechneten  $\Delta E$ .

## Parametrisierung

### Bedienung der TEMPCOMP-Scope Software:



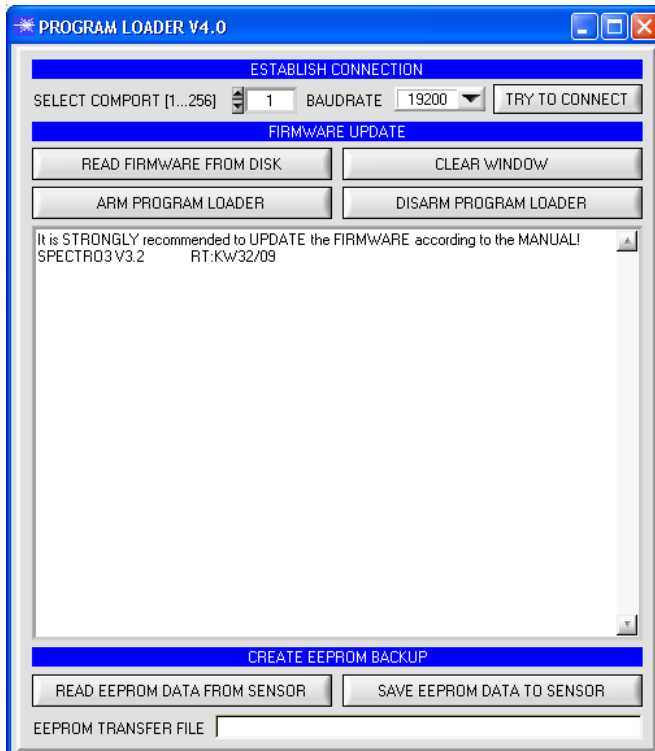
Sollte bei einem Firmwareupdate etwas schief gehen, so dass die im EEPROM gespeicherten Temperaturkennlinien verloren gegangen sind, dann ist es notwendig, diese Kennlinien wieder zu erstellen. Dazu benötigen Sie ein File mit den entsprechenden Daten. Dieses File erhalten Sie von Ihrem Lieferanten.

Zur Temperaturkompensation starten Sie bitte die entsprechende, auf der CD mitgelieferte Software TEMPCOMP-Scope.

Bitte stellen Sie sicher, dass Sie mit dem Sensor verbunden sind. Eventuell müssen Sie die Verbindung über CONNECT auswählen. Stellen Sie unter SELECT SENSOR den richtigen Sensor ein, sofern dies nicht automatisch erfolgt.

## Firmware-Update

### Firmware-Update über die Software „Program Loader“:



Die Software „Program Loader“ ermöglicht es dem Anwender, ein automatisches Firmwareupdate durchzuführen. Das Update wird dabei über die RS232 Schnittstelle durchgeführt.

Zum Firmwareupdate werden ein Initialisierungsfile (xxx.ini) sowie ein Firmwarefile (xxx.elf.S) benötigt. Diese Files sind vom Lieferanten erhältlich. In manchen Fällen wird ein zusätzliches Firmwarefile für den Programmspeicher (xxx.elf.p.S) benötigt, dieses File wird dann automatisch mit den beiden anderen Dateien zur Verfügung gestellt.

Nachdem das Initialisierungsfile über den Program Loader geladen wurde, erfolgt ein Plausibilitätstest. Wenn das Initialisierungsfile verändert worden ist oder beschädigt wurde, ist ein Firmwareupdate nicht möglich.

Nach erfolgreichem Plausibilitätstest werden die Anweisungen, die im Initialisierungsfile hinterlegt worden sind, schrittweise durchgeführt.

Bei einem Firmwareupdate wird der komplette Mikrokontroller im Sensor gelöscht. D.h. dass sowohl das Programm im Programmspeicher als auch die Daten im Datenspeicher verloren gehen.

Der Programmspeicher wird durch die neue Firmware automatisch wieder richtig beschrieben.

Die im Datenspeicher (EEPROM) abgespeicherten Parametereinstellungen, Temperaturkurven, Linearisierungs-kurven etc. werden jedoch gelöscht.

Mit dem Program Loader V4.0 werden die Daten im EEPROM gesichert, um sie nach einem erfolg-reichen Firmware Update wieder aufzuspielen. Dazu wird ein EEPROM Backup File erzeugt.



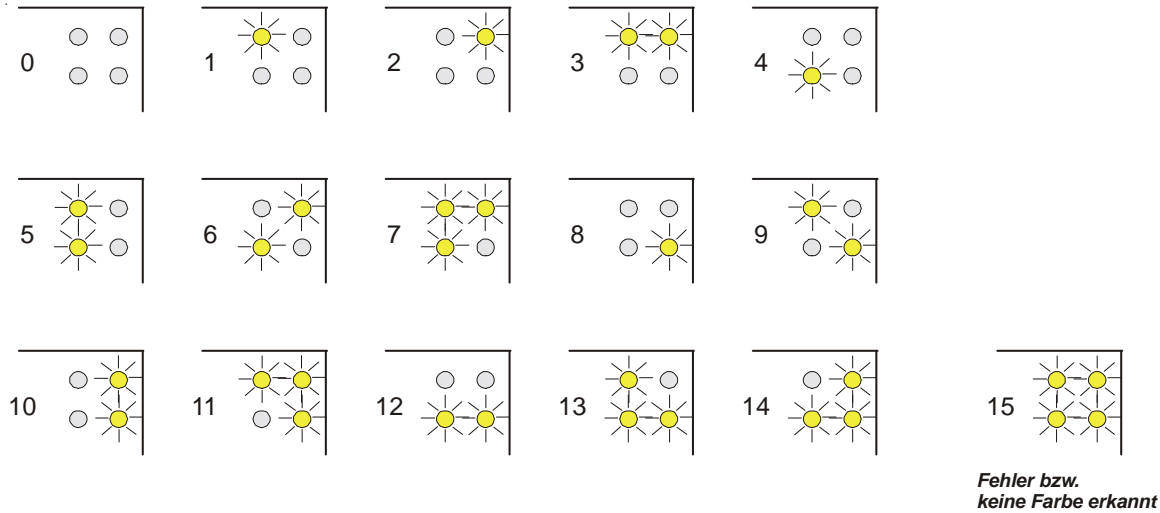


**LED-Display**

**LED-Display:**

Mit Hilfe von 4 gelben LEDs wird der Farbcode am Gehäuse des SI-COLO3 Farbsensors visualisiert. Der am LED-Display angezeigte Farbcode wird im Binär-Modus (OUT BINARY) gleichzeitig als 4-Bit-Binär-Information an den Digitalausgängen OUT0 bis OUT3 der 8-pol. SI-COLO3/SPS-Anschlussbuchse ausgegeben.

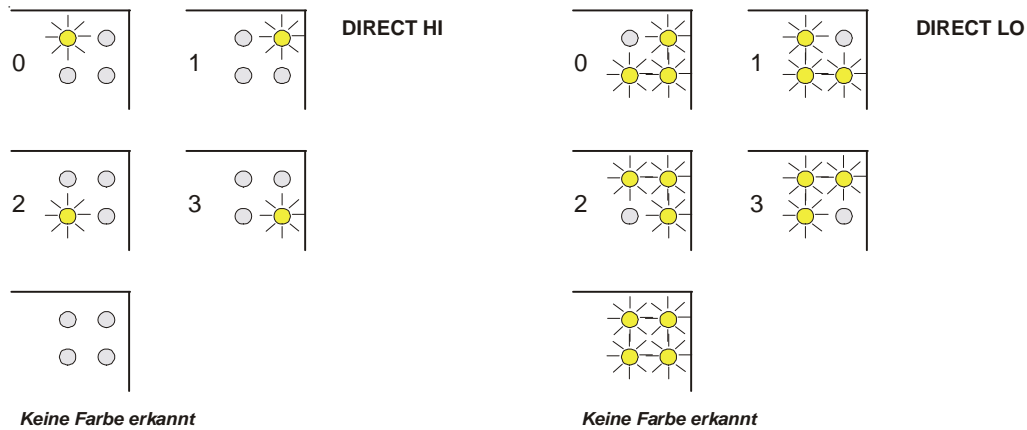
Der SI-COLO3 Farbsensor kann maximal 15 Farben (Farbcode 0 ... 14) entsprechend der einzelnen Zeilen in der COLOR TEACH TABLE verarbeiten. Ein "Fehler" bzw. eine "nicht erkannte Farbe" wird durch das Aufleuchten aller LEDs angezeigt (OUT0 .. OUT3 Digitalausgänge sind auf HIGH-Pegel).



Im Direct-Modus (OUT DIRECT HI bzw. OUT DIRECT LO) sind maximal 4 Lernfarben (Nr. 0, 1, 2, 3) erlaubt.

Steht der Wahlschalter auf **DIRECT HI**, so liegt der entsprechende Digitalausgang auf HI und die anderen drei auf LO. Wenn keine Farbe erkannt wurde, befinden sich die Digitalausgänge im LO-Zustand (keine LED leuchtet).

Steht der Wahlschalter auf **DIRECT LO**, so liegt der entsprechende Digitalausgang auf LO und die anderen drei auf HI. Wenn keine Farbe erkannt wurde, befinden sich die Digitalausgänge im HI-Zustand (alle LEDs leuchten).



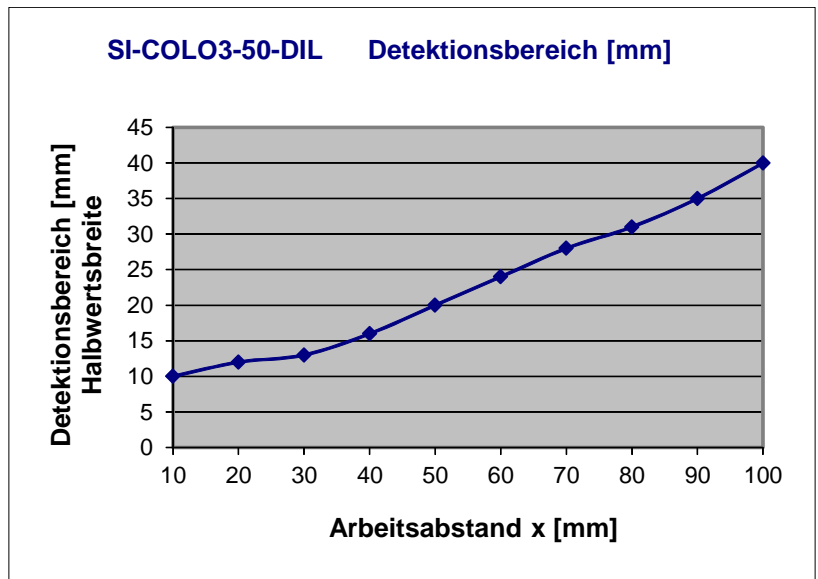




Diagramme

**Diagramme: DETEKTIONSBEREICH (HALBWERTSBREITE) und RELATIVE INTENSITÄT SI-COLO3-50-DIL**

**Detektionsbereich (Halbwertsbreite d)**  
 SI-COLO3-50-DIL:  
 20 mm (typ.) bei Arbeitsabstand 50 mm



**Relative Intensität**  
 SI-COLO3-50-DIL:  
 100% bei Arbeitsabstand 15 mm  
 (INTENSITY 3889)

