

# SPECTRO-LAB Serie

## ► SPECTRO-3-0°/45°-MSM-LAB-ANA-LF

- Labormesssystem zur Farbmessung (Tristimulus Colorimeter) von Kunststoffgranulat, Kunststoffrezyklat sowie Kunststoffflakes
- L\*a\*b\*-Messung nach der 0°/45°-Methode
- Kalibrieren vor Ort mittels RAL-Kunststofffarbkarten bzw. auf kundenspezifische Farbkarten
- Hohe optische Mittelung durch großen Weißlichtspot (typ. Ø 20 mm)
- Bis zu 3 Farben speicherbar
- Teachen der Farben über Panel-PC
- Anzeige des aktuellen Farbwertes (L\*a\*b\*) einer Probe sowie dessen Farbabweichung (dL\*da\*db\* und dE) zur Referenz in der TEACH-Tabelle
- Mittelwertbildung einstellbar (von 1 bis über 32000 Werte)
- Messbeginn und Messende sensorgesteuert, Mittelwertbildung über den gesamten Messvorgang, Reproduzierbarkeit dadurch dE < 0,2 (typ.)
- Aufzeichnung der Messergebnisse in einer zu erstellenden Datei
- Auslesen der erstellten Datei mittels Excel und Word möglich
- Graphisches Monitoren der letzten 100 Messungen dL\*da\*db\* (Trend)
- Erstellen und Ausdrucken eines Etiketts über Etikettendrucker
- Gehäuse aus Edelstahl
- +24V Spannungsversorgung (Netzteil inkludiert)
- RS232-Schnittstelle (USB-Converter inkludiert), optional Ethernet-Converter
- Parametrisierung über Windows®-Software SPECTRO3-MSM-DOCAL-Scope
- Interaktive Bedienung der Software (sowohl beim Kalibrieren als auch beim Messen)



## Aufbau

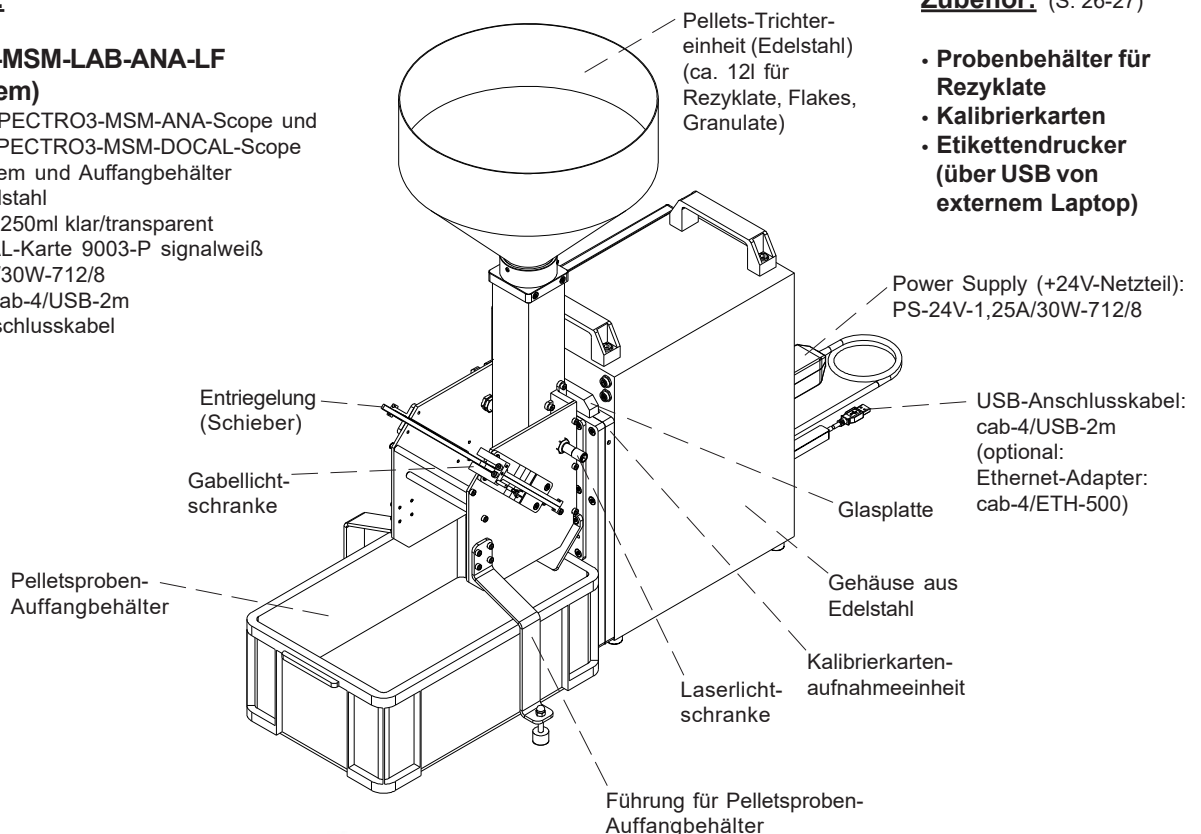
### Produktbezeichnung:

#### SPECTRO-3-28-0°/45°-MSM-LAB-ANA-LF (Labor-Farbmesssystem)

- incl. Windows® Software SPECTRO3-MSM-ANA-Scope und Windows® Software SPECTRO3-MSM-DOCAL-Scope
- incl. rostfreiem Trichtersystem und Auffangbehälter
- incl. Handschaufel aus Edelstahl
- incl. 5x Schraubdosen PET 250ml klar/transparent
- incl. Kunststofffarbkarte RAL-Karte 9003-P signalweiß
- incl. Netzteil PS-24V-1,25A/30W-712/8
- incl. USB-Anschlusskabel cab-4/USB-2m (optional: Ethernet-Anschlusskabel cab-4/ETH-500)


### Zubehör: (S. 26-27)

- Probenbehälter für Rezyklate
- Kalibrierkarten
- Etikettendrucker (über USB von externem Laptop)





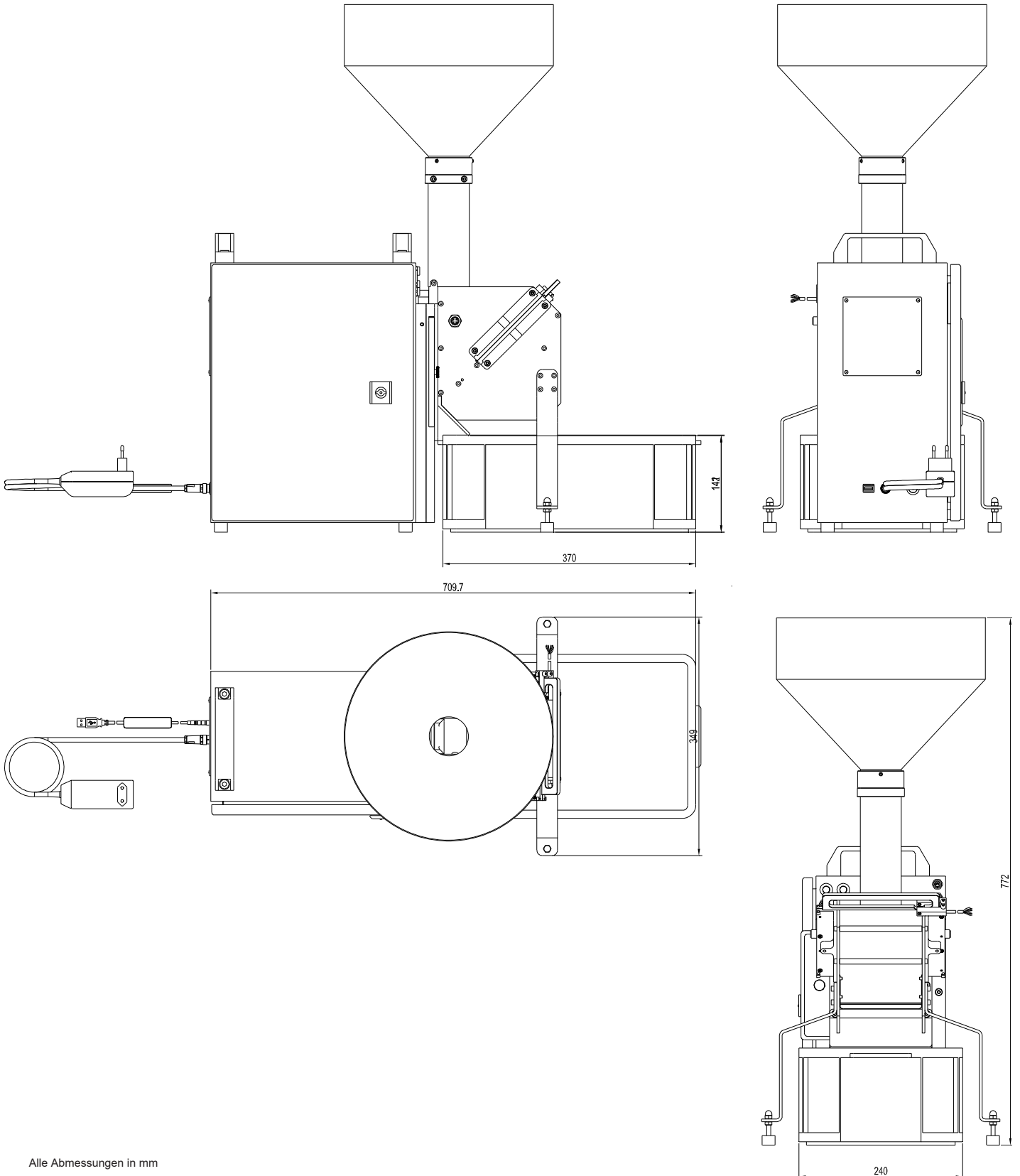
## Technische Daten

| Typ   | SPECTRO-3-0°/45°-MSM-LAB-ANA-LF   |
|---|---|
| Spannungsversorgung   | +24VDC ( $\pm 10\%$ ), verpolsicher, überlastsicher   |
| Stromverbrauch  | < 1A  |
| Max. Schaltstrom (intern)                                       | 100 mA, kurzschlussfest   |
| Eingang digital (1x) (intern)                                   | IN0 (Pin 3), digital (0V/+24V)  |
| Ausgänge digital (2x) (intern)                                  | OUT0, OUT1 (Pin 4 und 5): digital (0V/+24V), npn-, pnp-fähig, Hell-, Dunkelschaltung umschaltbar mittels Windows® Software SPECTRO3-MSM-DOCAL-Scope |
| Ausgänge analog (3x) (intern)                                   | OUT2, OUT3, OUT4 (Pin 6, 7 und 8): 0...+10V oder 4...20mA a*b*L*, XYZ einstellbar mittels Windows® Software SPECTRO3-MSM-DOCAL-Scope                |
| Schnittstelle   | RS232 (USB-Converter sowie Ethernet-Converter verfügbar)  |
| Pulsverlängerung (intern)                                       | 0 ... 100 ms  |
| Mittelwertbildung   | max. 32768 Werte, einstellbar mittels Windows® Software SPECTRO3-MSM-DOCAL-Scope  |
| Scanfrequenz (intern) (Wechsellichtbetrieb/ Gleichlichtbetrieb) | LED-Betrieb<br>AC-Betrieb: max. 25 kHz, abhängig von Parametrisierung, einstellbar mittels Windows® Software SPECTRO3-MSM-DOCAL-Scope               |
| Schaltfrequenz (intern)   | typ. 60 kHz   |
| Analoge Bandbreite (intern)                                     | max. 90 kHz (-3dB)  |
| Sender (Lichtquelle)  | LED mit ähnlichen Spektraleigenschaften wie D65 (Sunlight-LED)  |
| Objektstand (intern) (Messbereich)                              | typ. 85 mm  |
| Empfänger   | 3-Farbfiterdetektor (TRUE COLOR Detektor, "Farben sehen wie der Mensch"), Farbfiterkurven nach CIE 1931   |
| Umgebungslicht  | max. 5000 Lux   |
| Größe des Lichtspots  | typ. 20 mm im Durchmesser, bei 85 mm Abstand vom Sensorfrontend   |
| Reproduzierbarkeit  | im x,y Farbbereich jeweils 1 digit bei 12-Bit-A/D-Wandlung  |
| Temperaturdrift X,Y   | $\Delta X/\Delta T$ ; $\Delta Y/\Delta T$ typ. 0,2 digits/°C (< 0,01% / °C)   |
| Messgenauigkeit   | typ. $\Delta E = 0,3$   |
| Auflösung   | $\Delta E = 0,01$   |
| Farbräume   | CIE L*a*b*  |
| Größe des Farbspeichers   | nichtflüchtiges EEPROM mit Parametersätzen für max. 3 Farben  |
| Gehäuseabmessungen  | LxBxH ca. 709,7 mm x 349 mm x 772 mm  |
| Gehäusematerial   | Edelstahl, Aufsätze aus Aluminium schwarz eloxiert  |
| Schutzart   | IP54  |
| Anschlusskabel  | USB: cab-4/USB-2m (optional Ethernet: cab-4/ETH-500)<br>Power Supply (+24V Netzteil): PS-24V-1,25A/30W-712/8 (Länge 1,5m)                           |
| Betriebstemperaturbereich                                       | -20°C ... +55°C   |
| Lagertemperaturbereich  | -20°C ... +85°C   |
| EMV-Prüfung nach  | DIN EN 60947-5-2   |



Abmessungen

SPECTRO-3-0°/45°-MSM-LAB-ANA-LF



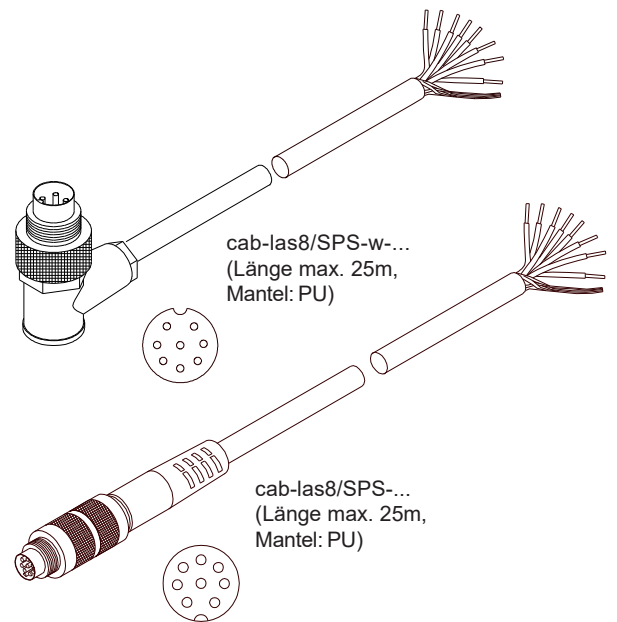
Alle Abmessungen in mm

## Anschlussbelegung

**Anschluss SPECTRO-3-28-0°/45°-MSM-LAB-ANA-LF an SPS:  
8-pol. Buchse Binder Serie 712**

| Pin: | Farbe:              | Belegung Anschlusskabel cab-las8/SPS-...    |
|------|---------------------|---|
| 1    | weiß                | GND (0V)                                    |
| 2    | braun               | +24VDC ( $\pm 10\%$ )                       |
| 3    | grün                | IN0 (0V/+24V)                               |
| 4    | gelb                | OUT0 (0V/+24V), DIGITAL                     |
| 5    | grau                | OUT1 (0V/+24V), DIGITAL                     |
| 6    | rosa (oder schwarz) | OUT2 a* (0V...+10V oder 4mA...20mA), ANALOG |
| 7    | blau                | OUT3 b* (0V...+10V oder 4mA...20mA), ANALOG |
| 8    | rot                 | OUT4 L* (0V...+10V oder 4mA...20mA), ANALOG |

Anschlusskabel:  
cab-las8/SPS-(Länge) oder  
cab-las8/SPS-w-(Länge) (90° gewinkelt)  
(Standardlänge 2m)

**Anschluss SPECTRO-3-28-0°/45°-MSM-LAB-ANA-LF an PC:  
4-pol. Buchse Binder Serie 707**

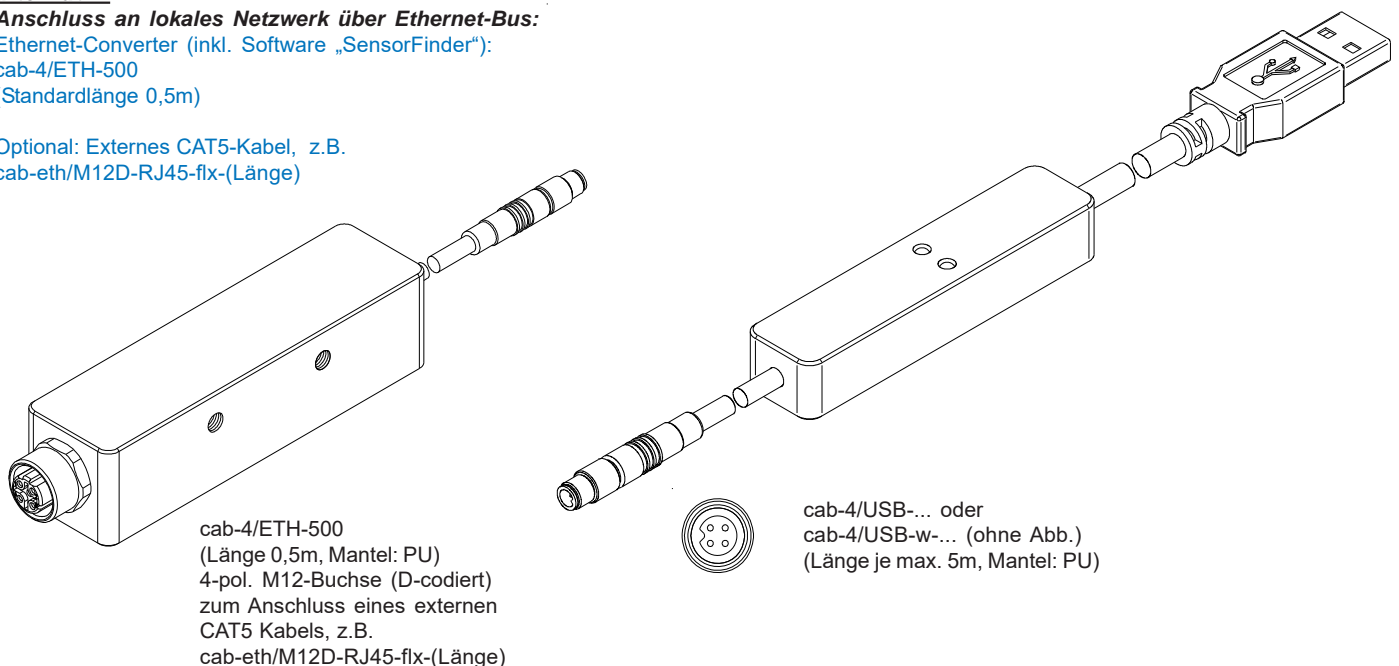
| Pin: | Belegung:         |
|------|-------------------|
| 1    | +24VDC (+Ub, OUT) |
| 2    | GND (0V)          |
| 3    | RxD               |
| 4    | TxD               |

**Anschluss über USB-Schnittstelle am PC:**  
USB-Converter (inkl. Treibersoftware):  
cab-4/USB-(Länge) oder  
cab-4/USB-w-(Länge) (90° gewinkelt)  
(Standardlänge 2m)

**alternativ:**

**Anschluss an lokales Netzwerk über Ethernet-Bus:**  
Ethernet-Converter (inkl. Software „SensorFinder“):  
cab-4/ETH-500  
(Standardlänge 0,5m)

Optional: Externes CAT5-Kabel, z.B.  
cab-eth/M12D-RJ45-flx-(Länge)



cab-4/ETH-500  
(Länge 0,5m, Mantel: PU)  
4-pol. M12-Buchse (D-codiert)  
zum Anschluss eines externen  
CAT5 Kabels, z.B.  
cab-eth/M12D-RJ45-flx-(Länge)

cab-4/USB-... oder  
cab-4/USB-w-... (ohne Abb.)  
(Länge je max. 5m, Mantel: PU)



## Anschlusskabel

**Netzteil PS-24V-1,25A/30W-712/8**

(im Lieferumfang enthalten)

Diese Stromversorgungseinheit (Power Supply) ermöglicht die Anbindung des Systems an das Stromnetz.

- Sekundärseitig 24VDC; Strom max. 1,25A; Leistung 30W
- Netzspannung: 100...240Veff.; 50...60Hz; 550mA
- Sekundärseitig 8-pol. Rundstecker Binder Serie 712
- Kabellänge 1,5m

**PS-24V-1,25A/30W-712/8 (Netzteil):**

8-pol. Rundstecker Binder Serie 712

| Pin: | Belegung:    |
|------|--------------|
| 1    | GND (0V)     |
| 2    | +24VDC       |
| 3    | nicht belegt |
| 4    | nicht belegt |
| 5    | nicht belegt |
| 6    | nicht belegt |
| 7    | nicht belegt |
| 8    | nicht belegt |

**USB-Anschlusskabel cab-4/USB-2m**

(im Lieferumfang enthalten, incl. Treibersoftware „Self Installing Executable“)

Dieses USB-Konverterkabel ermöglicht die Anbindung des Systems an den PC mit einer seriellen Schnittstelle.

- Spannungsversorgung galvanisch getrennt:
  - +24VDC durch Sensor
  - +5V durch USB-HUB
- 4-pol. Rundstecker Binder Serie 707
- Optional in 5m Länge erhältlich

**cab-4/USB-2m (USB-Anschlusskabel):**

4-pol. Rundstecker Binder Serie 707:

| Pin: | Belegung:         |
|------|-------------------|
| 1    | +24VDC (+Ub, OUT) |
| 2    | GND (0V)          |
| 3    | RxD               |
| 4    | TxD               |





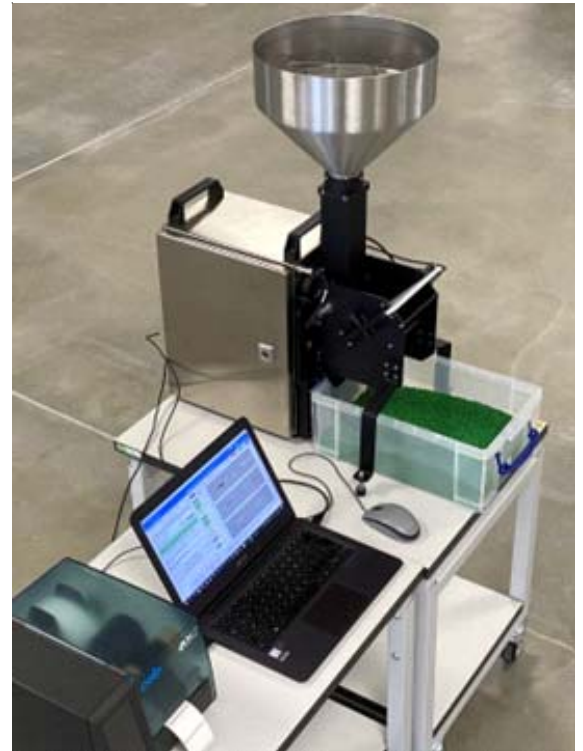
## System-Aufbau

### Das SPECTRO-LAB System SPECTRO-3-0°/45°-MSM-LAB-ANA-LF

Derzeit wird in den Labors von Kunststoffrecyclingfirmen die Farbe von Kunststoffrezyklaten häufig noch mit Handmessgeräten ermittelt. Dabei verhindert zum einen das ungünstige Verhältnis zwischen Messfleckgröße des vom Handgerät erzeugten Lichtspots und der Größe der Pellets eine präzise Farbmessung und zum anderen steht die zufällige Positionierung der einzelnen Granulatskörner im Lichtspot einer hohen Reproduzierbarkeit des Messergebnisses im Weg.

**Sensor Instruments** hingegen setzt zur Farbmessung von Granulaten im Inline- als auch im Laborbereich dieselbe Farbsensorik ein. Damit sind die Messergebnisse 1:1 vergleichbar und des Weiteren wird in beiden Anwendungsbereichen *während* der Bewegung gemessen, mit entsprechender Mittelwertbildung und ausreichend großem Lichtspotdurchmesser von ca. 20mm.

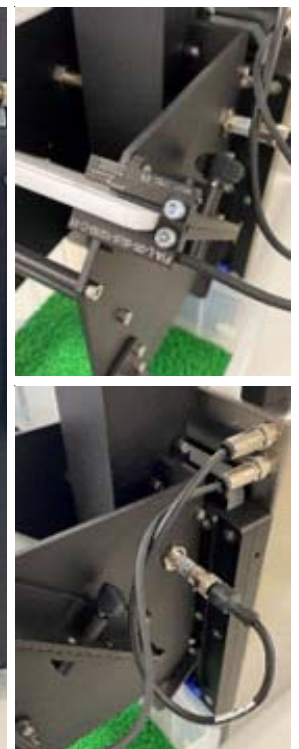
Verschiedene Kalibrierverfahren erlauben das Adaptieren an die jeweils im Betrieb vorhandene Messmethode. Mit Hilfe der Windows® Software SPECTRO-3-MSM-DOCAL Scope wird kalibriert, gemessen und dokumentiert. Die Bedienung der Software gestaltet sich durch den interaktiven Aufbau als denkbar einfach. Ein handelsüblicher PC bzw. Laptop kann dabei in Verbindung mit der Software SPECTRO-3-MSM-DOCAL Scope eingesetzt werden. Optional steht auch ein Etikettendrucker, zur Kennzeichnung der einzelnen Proben, zur Verfügung.



Ein Blick ins Innere des SPECTRO-LAB Systems zeigt neben der eigentlichen Farbsensorik noch zusätzliche Sensorik, die der Abfrage des Kartenhalters dient. Sterngriffschrauben erlauben ein leichtes sowie reproduzierbares Montieren des Sensorkopfes (Optikfrontend). Des Weiteren können damit auf einfache Art und Weise auch die im Inline-Einsatz befindlichen Farbmessgeräte kalibriert werden.

Lichtschranken sorgen für einen halbautomatischen Ablauf während des Messvorgangs.

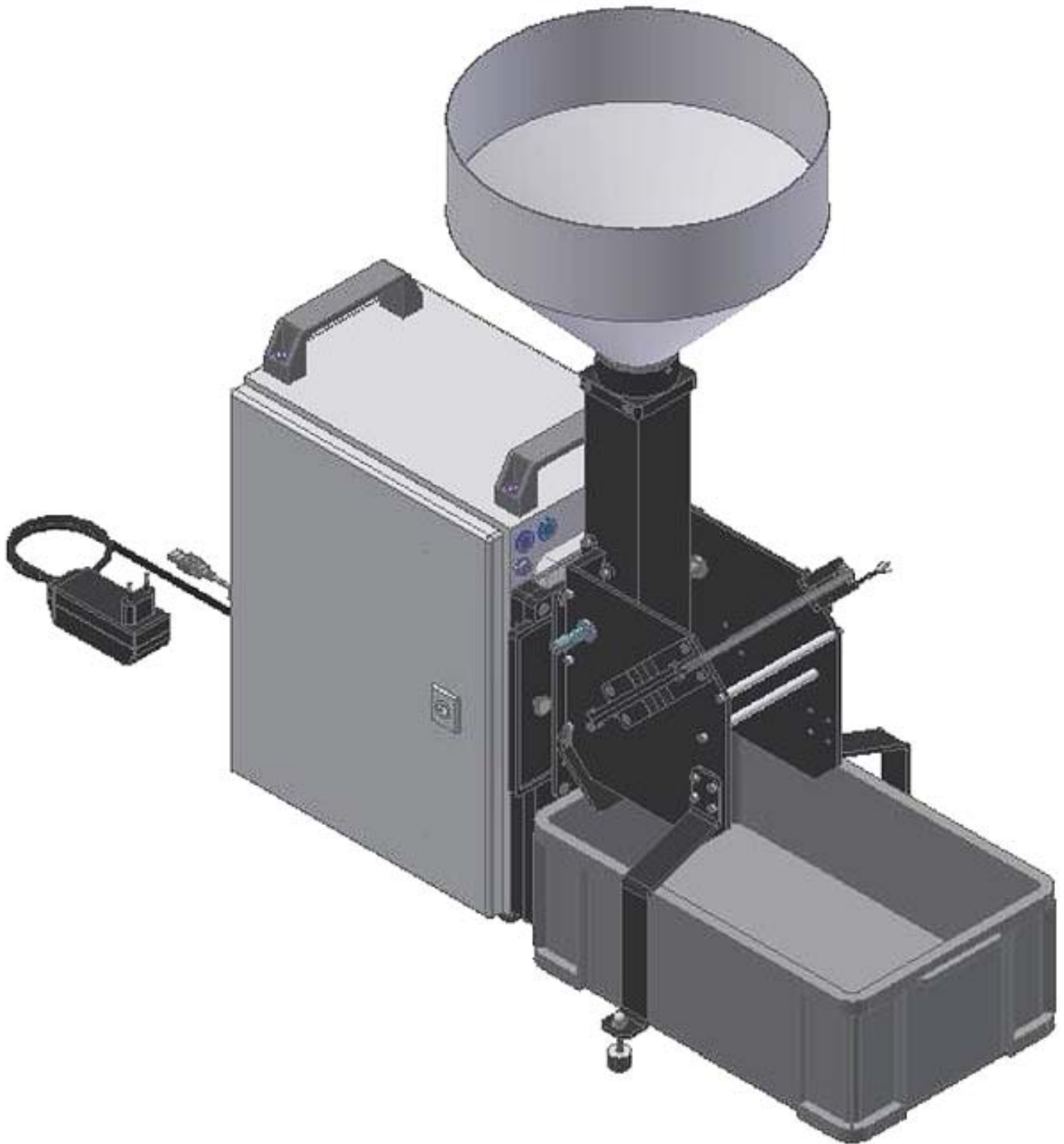
Nach manueller Befüllung des Trichters (max. Kapazität von typ. 12l) und nach dem Entriegeln des Schiebers wird der Messvorgang automatisch gestartet. Nach Durchlauf der Pellets oder aber nach dem Schließen des Schiebers wird der Messvorgang wieder beendet. Dadurch ergibt sich bei Nutzung der vollen 12l des Trichters in etwa eine Messzeit von typ. 60s, mit einer damit verbundenen entsprechend hohen Reproduzierbarkeit von typischerweise  $dE < 0,2$ .





System-Aufbau

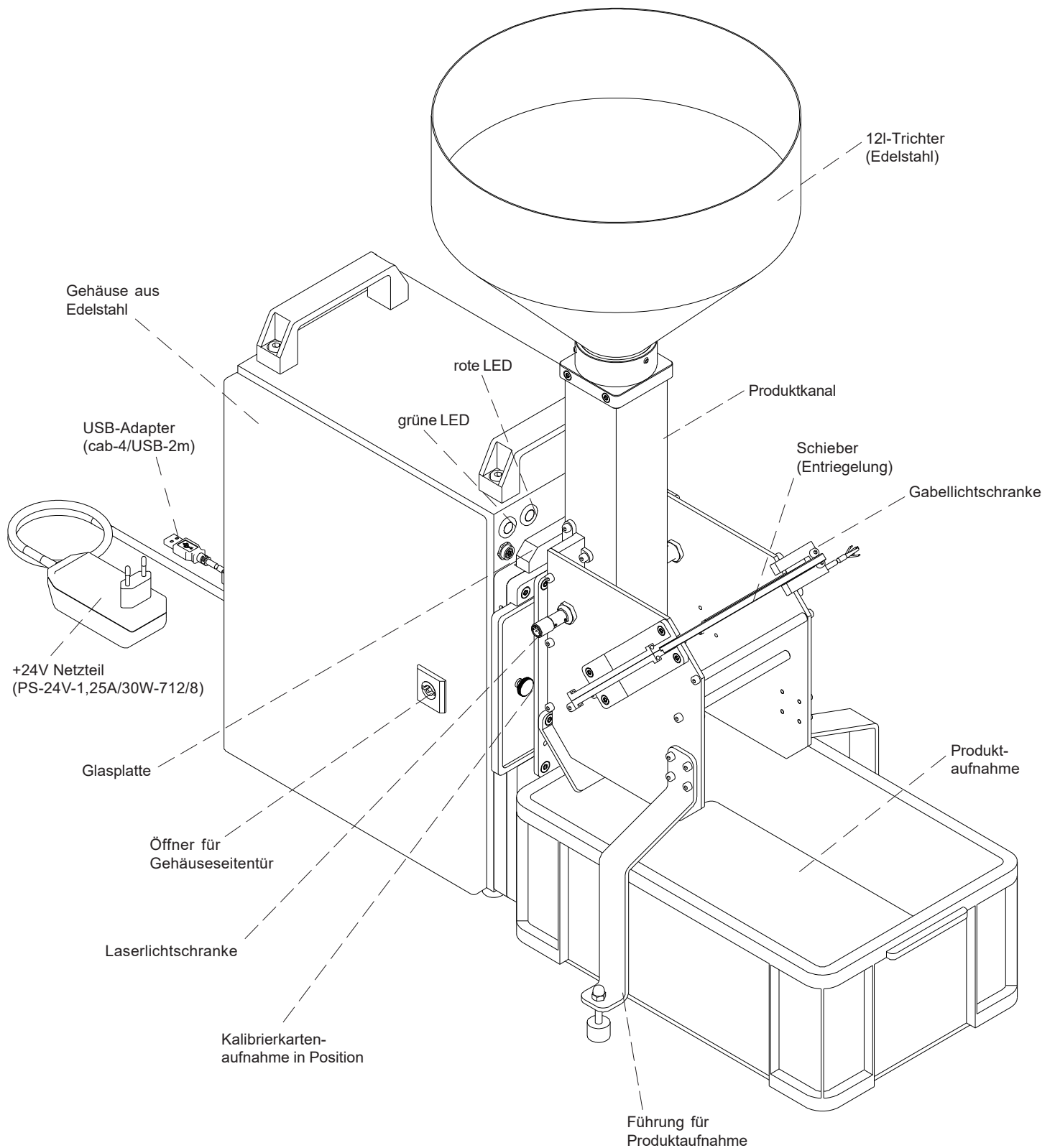
SPECTRO-3-0°/45°-MSM-LAB-ANA-LF





## System-Aufbau

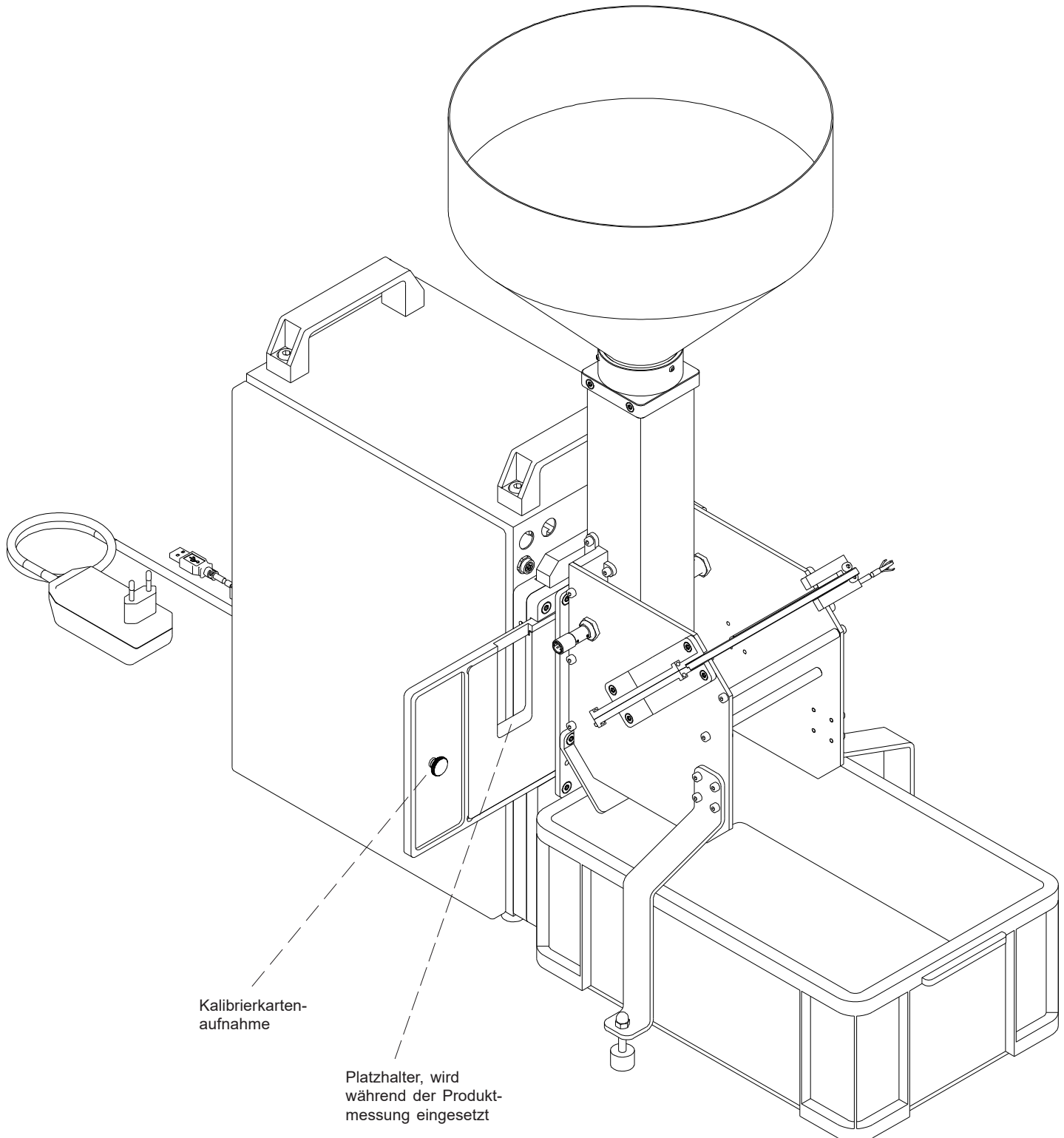
## SPECTRO-3-0°/45°-MSM-LAB-ANA-LF







## SPECTRO-3-0°/45°-MSM-LAB-ANA-LF



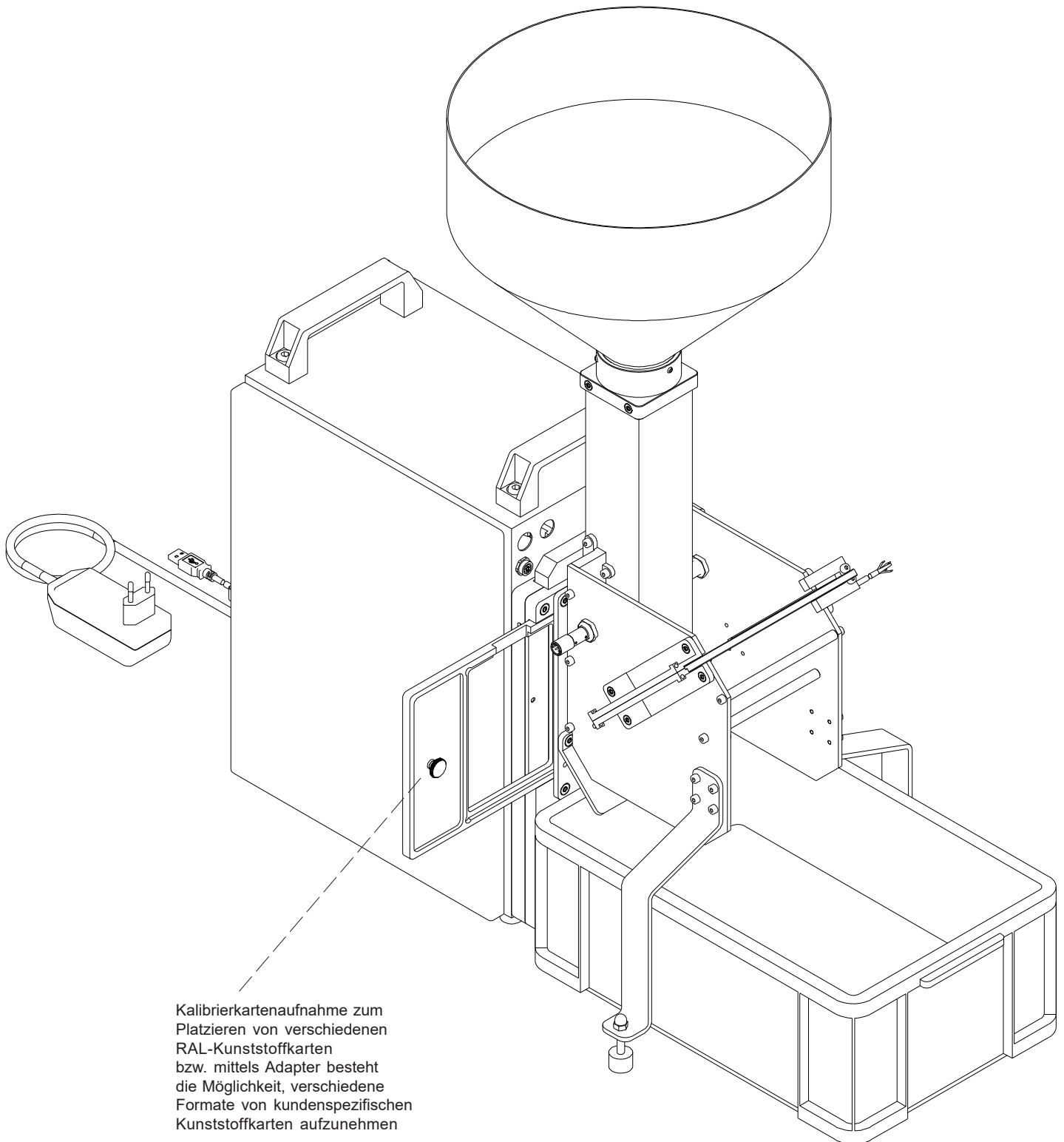
Kalibrierkartenaufnahme

Platzhalter, wird während der Produktmessung eingesetzt



## System-Aufbau

## SPECTRO-3-0°/45°-MSM-LAB-ANA-LF



Kalibrierkartenaufnahme zum Platzieren von verschiedenen RAL-Kunststoffkarten bzw. mittels Adapter besteht die Möglichkeit, verschiedene Formate von kundenspezifischen Kunststoffkarten aufzunehmen



## Messprinzip

### Messprinzip des SPECTRO-LAB Systems SPECTRO-3-0°/45°-MSM-LAB-ANA-LF

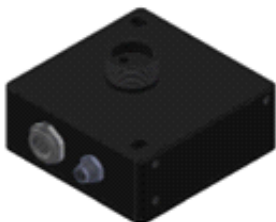
Ziel der Entwicklung eines Farbmesssystems zur Farbermittlung von Kunststoffgranulaten war, mit der gleichen Sensoreinheit sowohl inline als auch mobil sowie im Labor messen zu können. Zum einen sollte es für den rauen Einsatz in der Produktion bei Produkttemperaturen bis zu 200°C geeignet sein und zum anderen sollte es leicht bedienbar und des Weiteren zu den vorhandenen Handmessgeräten adaptierbar sein.

Damit die Sensorik insbesondere auch für den Einsatz an Rüttelförderern geeignet ist, musste ein Messprinzip gewählt werden, mit dem auch aus einem relativ großen Abstand gearbeitet werden konnte. Die d/8°-Methode schied somit aus, da dabei eigentlich nur aufliegend gemessen werden kann. Damit war die Richtung vorgezeichnet: die 45°/0°- oder die 0°/45°-Methode. Die Wahl fiel auf das 0°/45°-Messverfahren. Darüberhinaus sollte aber die Möglichkeit gegeben sein, durch ein Schauglas hindurch auf das noch heiße Granulat zu messen. Eine Kalibrierung vor Ort wäre wünschenswert, damit die Stillstandszeiten auf ein Minimum reduziert werden können.

Mit Hilfe des Labor-Farbmesssystems SPECTRO-3-0°/45°-MSM-LAB-ANA-LF lassen sich die im Inline-Bereich eingesetzten Systeme schnell und einfach kalibrieren. Ferner werden dadurch bei gleichem Kunststoffgranulat im Labor die gleichen Werte angezeigt, die auch Inline gemessen wurden, sieht man einmal vom temperaturbedingten Farbversatz ab.

Als Optikfrontend wird dabei ein KL-D-0°/45°-85-1200-D-S-A3.0-VIS (Farbsensorkopf) in Verbindung mit einer Kontrollelektronik Typ SPECTRO-3-FIO-MSM-ANA-DL (Farbmesssensor) eingesetzt. Der Abstand vom Optikfrontend zum Messobjekt beträgt dabei typ. 85mm und die Weißlichtspotgröße liegt bei diesem Abstand bei 20mm im Durchmesser. Das Optikfrontend ist temperaturresistent bis typ. 200°C und über einen Lichtleiter mit einer Länge von typ. 1200mm mit der Kontrollelektronik verbunden.

Die Kontrollelektronik SPECTRO-3-FIO-MSM-ANA-DL (Farbmesssensor) wird mit +24V versorgt, verfügt über zwei Digitalausgänge (0V/+24V) und drei Analogausgänge (0V ... +10V bzw. 4mA ... 20mA) sowie über eine RS232-Schnittstelle. Mittels Schnittstellenadapter kann aber auch über USB bzw. Ethernet kommuniziert werden. Zur Auswertung der von der Sensorik zur Verfügung gestellten Farbmesswerte wird die Windows®-Software SPECTRO3-MSM-DOCAL Scope eingesetzt.



SPECTRO-3-FIO-MSM-ANA-DL



KL-D-0°/45°-85-1200-D-S-A3.0



Kalibrieren

### Kalibrieren des SPECTRO-LAB Systems SPECTRO-3-0°/45°-MSM-LAB-ANA-LF

Mittels der im Lieferumfang enthaltenen Windows®-Software SPECTRO3-MSM-DOCAL Scope kann das SPECTRO-LAB System SPECTRO-3-0°/45°-MSM-LAB-ANA-LF an diverse Farbstandards, beispielsweise der Messgeometrie 45°/0° sowie d/8°, adaptiert werden. RAL gGmbH bietet hierzu ein umfangreiches Angebot an Farbkarten aus Kunststoff an.

Damit diese RAL-Kunststofffarbkarten nun zum Kalibrieren der SPECTRO-LAB Systeme verwendet werden können, wird jede einzelne dieser Karten von **Sensor Instruments** nachträglich nach der 45°/0°-Methode vermessen und registriert. Die vermessenen Kunststofffarbkarten werden mit einer 5-stelligen Nummer versehen und unter dieser Nummer inklusive der entsprechenden Farbwerte  $L^*a^*b^*$  in einer Farbkartendatei, welche ständig ergänzt wird, abgelegt. Dabei wurde neben dem File für die 45°/0°-Methode auch ein File, gemessen nach der d/8°-Methode angelegt. Beide Dateien sind auf der Homepage von **Sensor Instruments** verfügbar.

Neben der Kalibrierung mittels RAL-Kunststofffarbkarten kann auch auf kundenspezifische Kunststofffarbkarten kalibriert werden. Für die mittels eines Farbhandmessgerätes kundenseitig ermittelten  $L^*a^*b^*$ -Werte der einzelnen Kunststofffarbkarten kann nun wiederum eine kundenspezifische Farbkartendatei erstellt werden. Des Weiteren können die  $L^*a^*b^*$ -Vorgabewerte aber auch manuell, während des Kalibriervorgangs, in die Software SPECTRO3-MSM-DOCAL Scope eingegeben werden.



RAL-Kunststofffarbkarten



Kundenspezifische Kunststofffarbkarten

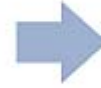
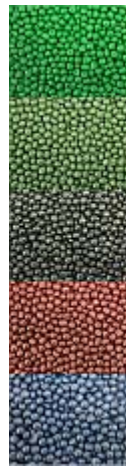




## Kalibrieren

Neben der Kalibrierung auf RAL- bzw. kundenspezifische Kunststofffarbkarten, besteht aber auch die Möglichkeit, direkt auf das jeweilige Kunststoffgranulat zu kalibrieren, falls kundenseitig vorab von der gleichen Charge Kunststoffplättchen gespritzt und mittels Farbhandmessgerät vermessen worden sind. Die mittels Farbhandmessgerät gemessenen  $L^*a^*b^*$ -Farbwerte der jeweiligen Kunststofffarbplättchen werden dabei als Referenz verwendet. Zur Kalibrierung des SPECTRO-LAB Systems hingegen werden die zu den Kunststofffarbplättchen passenden Granulate verwendet.

Mit Hilfe der Software SPECTRO3-MSM-DOCAL Scope wird der Kalibriervorgang weitestgehend vereinfacht. Für die Ermittlung der zur Kalibrierung benötigten Farbwerte XYZ von den jeweiligen Granulaten werden je Probe ca. 12l Granulat in den Trichter des SPECTRO-LAB Systems gefüllt. Die Farbwerte werden dabei während der Bewegung des Granulats ermittelt. Dazu werden über einen per Software einstellbaren Zeitraum die gemessenen XYZ-Werte gemittelt und anschließend in die Kalibriertabelle der Software automatisch mittels des Programmes eingetragen und den entsprechenden  $L^*a^*b^*$ -Werten zugeordnet.



### Kalibrierung mittels RAL-Kunststofffarbkarten

Hierzu steht ein umfangreiches Sortiment an Kunststofffarbkarten zur Verfügung. Von der Firma RAL gGmbH werden bis zu 300 verschiedene Kunststoff-Farbarten angeboten, die nach dem d/8°-Standard vermessen worden sind. Bei **Sensor Instruments** werden die einzelnen Karten zusätzlich nach der 45°/0°-Methode vermessen, nummeriert und in zwei verschiedenen Dateien (jeweils eine Datei nach der d/8°-Methode und nach der 45°/0°-Methode) abgelegt. Beide Dateien werden regelmäßig ergänzt und stehen auf der Homepage von **Sensor Instruments** zur Verfügung. Dabei erhält jede Kunststofffarbkarte zusätzlich eine 5-stellige Nummer, damit wird das Aufrufen der Karte aus den mittlerweile recht umfangreichen Dateien erheblich erleichtert.

Mit Hilfe der erstellten und ständig gepflegten RAL-Dateien gestaltet sich der Kalibrierprozess damit denkbar einfach. Hierbei wird der Nutzer der Windows® Software SPECTRO3-MSM-DOCAL Scope interaktiv durch den Kalibriervorgang geleitet. Während des Kalibriervorgangs ist es erforderlich, die zu kalibrierende Kunststofffarbkarte mit Hilfe eines Kartenhalters dem SPECTRO-LAB System zu zeigen. Dazu ist zunächst die Platzhalterkarte, die während des normalen Messvorgangs benötigt wird, zu entfernen und stattdessen die jeweilige RAL-Kunststofffarbkarte einzusetzen. Dabei wird empfohlen, nur RAL-Kunststofffarbkarten während des Kalibrier-vorganges zu verwenden, die das tatsächlich produzierte Farbsortiment in etwa widerspiegeln.

Nachdem die zu kalibrierenden RAL-Kunststofffarbkarten dem SPECTRO-LAB System vorgelegt worden sind und der Kalibriervorgang seitens des Nutzers abgeschlossen wurde, wird empfohlen, eine Kalibrierdatei zu erstellen, damit bei einem eventuellen späteren Hinzufügen weiterer RAL-Kunststofffarbkarten auf diese Datei zurückgegriffen werden kann, wodurch der Kalibrierprozess erheblich vereinfacht wird.







## Kalibrieren



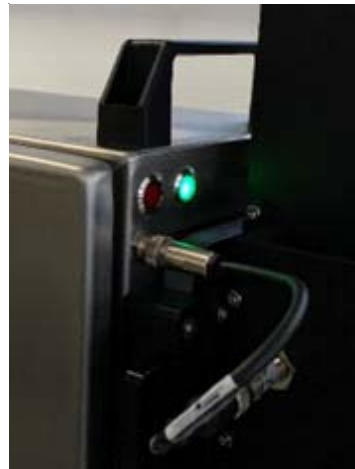
Entnahme der  
Platzhalterkarte



Info über eine rote LED,  
dass das Karteneinschub-  
fach leer ist



Einführen einer  
RAL-Kunststofffarbkarte



Das Aufleuchten einer  
grünen LED zeigt die  
korrekte Platzierung der  
Kunststofffarbkarte an

Nach Abschluss des Kalibriervorganges ist die zuletzt verwendete RAL-Kunststofffarbkarte aus dem SPECTRO-LAB System noch zu entnehmen. Im Anschluss daran muss noch die Platzhalterkarte im Farbmessgerät platziert werden und damit ist das SPECTRO-LAB System bereit für den eigentlichen Messvorgang.



## Kalibrieren

### Kalibrieren mittels kundenspezifischer Kunststofffarbkarten



Neben der Verwendung von RAL-Kunststofffarbkarten besteht nun auch die Möglichkeit, kundenspezifische Karten für den Kalibriervorgang zu verwenden.

Dabei müssen die Karten zunächst mit Hilfe eines Farbmesshandgerätes seitens des Kunden gemessen und die Farbwerte  $L^*a^*b^*$  ermittelt werden. Natürlich besteht auch hier die Möglichkeit, eine kundenspezifische Kunststofffarbkartendatei anzulegen.

Gerne unterstützt **Sensor Instruments** hierbei den Interessenten.

Nach Anfertigen einer individuell auf die kundenspezifische Kunststofffarbkarte angepasste Kartenaufnahme gestaltet sich der Ablauf der Kalibrierung in gleicher Weise wie bei den RAL-Kunststofffarbkarten. Zunächst muss die Platzhalterkarte aus der Kartenaufnahme entfernt und durch eine kundenspezifische Karte, die wiederum in einen individuell angepassten Rahmen eingelegt wurde, ersetzt werden.

Da die Software SPECTRO3-MSM-DOCAL Scope zu Beginn des Kalibriervorgangs um eine weiße Referenz bittet, kundenseitig womöglich aber keine Weißreferenz vorhanden ist, kann hierbei auch auf eine der RAL-Karten (beispielsweise RAL 9003-P oder aber RAL 9010-P) zurückgegriffen werden.

Die  $L^*a^*b^*$ -Werte können dabei dem Label auf der jeweiligen RAL-Kunststofffarbkarte entnommen werden und in die kundenspezifische Datei bzw. in die Kalibriertabelle eingetragen werden.

Nach Abschluss des Kalibriervorgangs kann wiederum eine Kalibrierdatei angefertigt werden. Bei einer späteren Ergänzung des Kalibrierkartensortiments kann dann auf die erstellte Kalibrierdatei zurückgegriffen werden.



### Entnahme der kundenspezifischen Karte nach dem Kalibrierprozess





## Kalibrieren

### Kalibrieren auf zu kundenspezifischen Kunststofffarbkarten gehörige Granulate



Dass das jeweilige Granulat die gleichen  $L^*a^*b^*$ -Farbwerte anzeigt wie die daraus gewonnenen Kunststofffarbkarten ist zunächst einmal etwas verwunderlich. Bilden doch die sphärischen, linsenförmigen oder aber zylindrischen Pellets bei der Beleuchtung mittels Farbsensorik jede Menge Schatten zwischen den einzelnen Granulatkörnern.

Zeigt man jedoch beim Kalibriervorgang dem Farbmesssystem das zur jeweiligen Kunststofffarbkarte gehörende Granulat anstelle der Kunststofffarbkarte, wird der  $L^*a^*b^*$ -Wert der Kunststofffarbkarte nach dem Kalibrierprozess auf das Granulat übertragen bzw. adaptiert.



Damit das Messergebnis nun nicht von der zufälligen Lage der Pellets unter dem Lichtspot abhängig ist, wird während der Bewegung der Granulatkörner gemessen.

Mittels der Software SPECTRO3-MSM-DOCAL Scope kann sowohl der Messbeginn sowie das Zeitfenster während des Kalibriervorgangs manuell eingestellt werden. Nutzt man nun die gesamte Trichtergröße von 12l (gefüllt mit Granulat), ergibt sich eine Messzeit von typischerweise 30s. Dadurch ergibt sich erfreulicherweise eine recht hohe Reproduzierbarkeit der Messwerte (umgelegt auf dE von kleiner 0.2).



Der Vorteil dieser Kalibriermethode ist die schnelle Verfügbarkeit der  $L^*a^*b^*$ -Messergebnisse und die Übereinstimmung der Farbwerte mit den Farbwerten der jeweils dazu passenden Kunststofffarbkarten.

| CALIB REF      |         |          |          | CALIB DATA             |      |      |      | SENSOR DATA |  |  |  |
|----------------|---------|----------|----------|------------------------|------|------|------|-------------|--|--|--|
| SETVALUE TABLE |         |          |          | ACTUAL XYZ VALUE TABLE |      |      |      | RAW X       |  |  |  |
|                | L*      | a*       | b*       |                        | X SI | Y SI | Z SI | 2182        |  |  |  |
| 1              | 92.0700 | -0.4600  | 1.3800   | 1                      | 2805 | 3005 | 3197 | RAW Y       |  |  |  |
| 2              | 78.5300 | -1.0600  | 1.1700   | 2                      | 1884 | 2025 | 2133 | 2349        |  |  |  |
| 3              | 60.0900 | -2.3300  | -3.7600  | 3                      | 975  | 1059 | 1244 | RAW Z       |  |  |  |
| 4              | 39.3100 | -1.9600  | -1.5900  | 4                      | 368  | 402  | 454  | 2322        |  |  |  |
| 5              | 35.6800 | 0.5300   | -4.0800  | 5                      | 311  | 329  | 406  |             |  |  |  |
| 6              | 30.8300 | -0.1900  | -3.7300  | 6                      | 234  | 249  | 308  |             |  |  |  |
| 7              | 48.5100 | -26.4300 | 31.7000  | 7                      | 454  | 663  | 265  |             |  |  |  |
| 8              | 56.0700 | -7.6800  | -19.6500 | 8                      | 817  | 954  | 1486 |             |  |  |  |
| 9              | 84.6400 | -1.2000  | 5.7000   | 9                      | 2182 | 2349 | 2322 |             |  |  |  |

Zuordnung der XYZ-Werte der Farbsensorik zu den vorgegebenen, kundenseitig ermittelten  $L^*a^*b^*$ -Farbwerten der Kunststofffarbkarten.



## Windows® Software SPECTRO3-MSM-DOCAL Scope

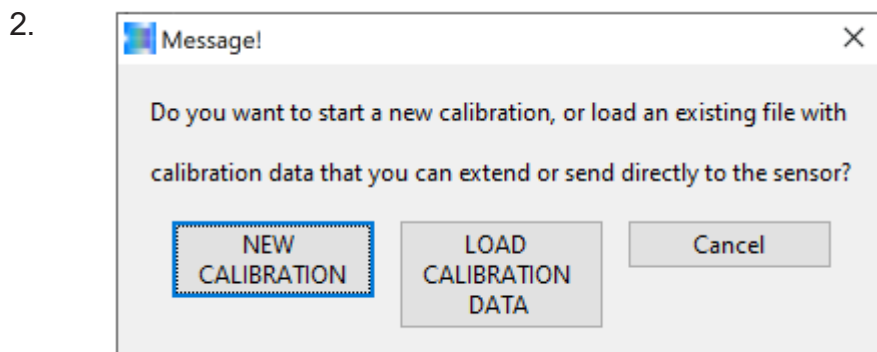
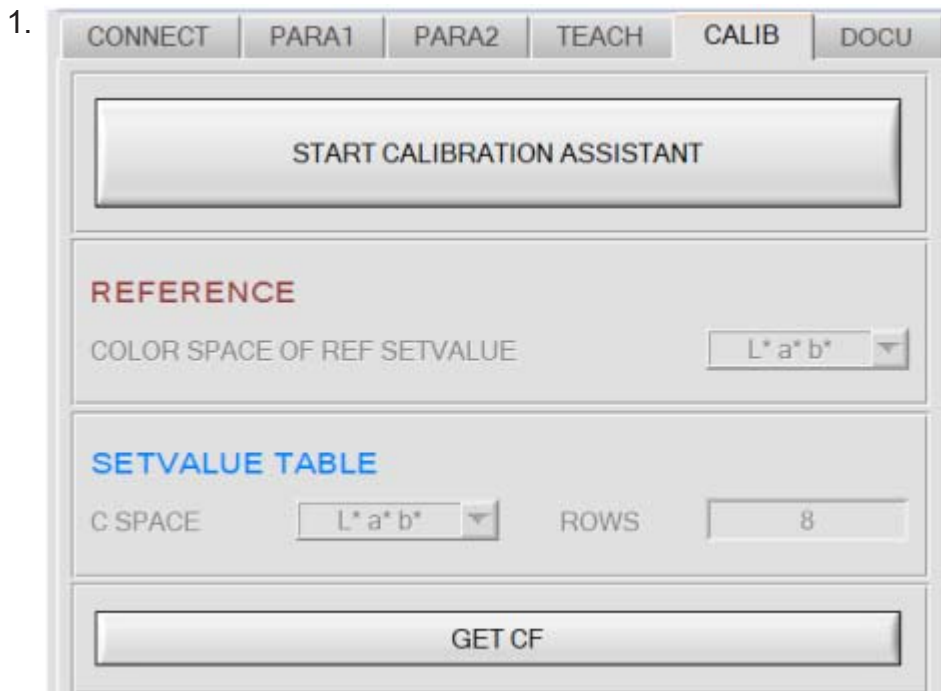
### Kalibrieren

DOCAL steht für DOcumentation and CALibration.

Dabei wurde versucht, die Software so bedienerfreundlich wie möglich zu gestalten. Dazu wurde im Bereich der Kalibrierung ein Softwareassistent integriert, der den Nutzer interaktiv durch den Kalibrierprozess führt.

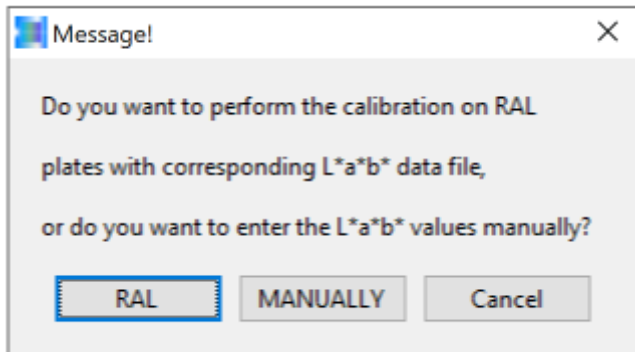
Ein Beispiel einer Neukalibrierung könnte wie im Folgenden beschrieben aussehen.

### Neukalibrierung mittels Kalibrier-Softwareassistent der SPECTRO3-MSM-DOCAL Scope:

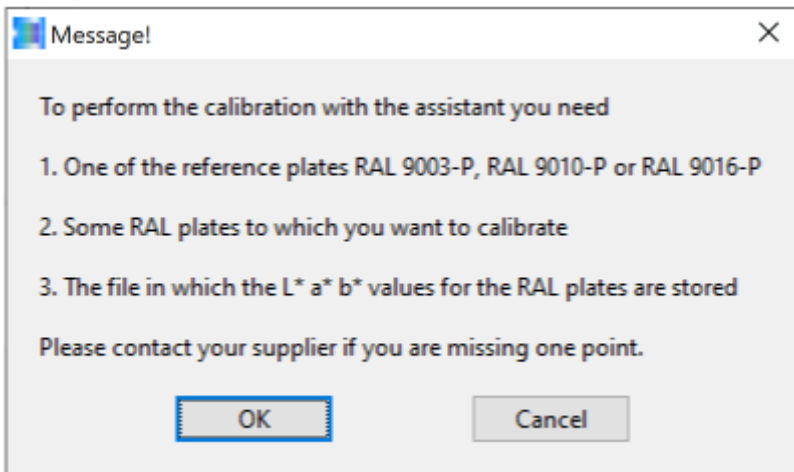


## Software

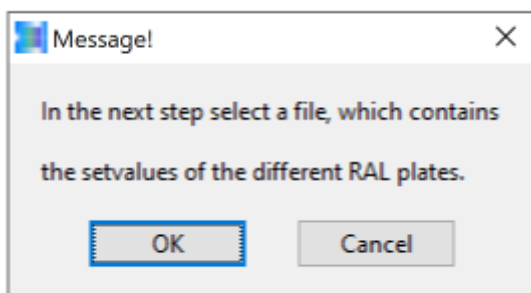
3.



4.

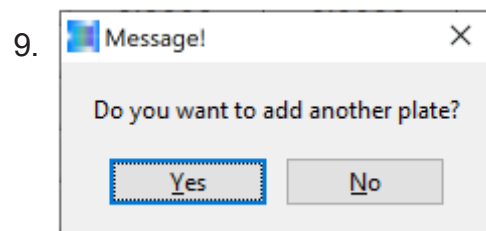
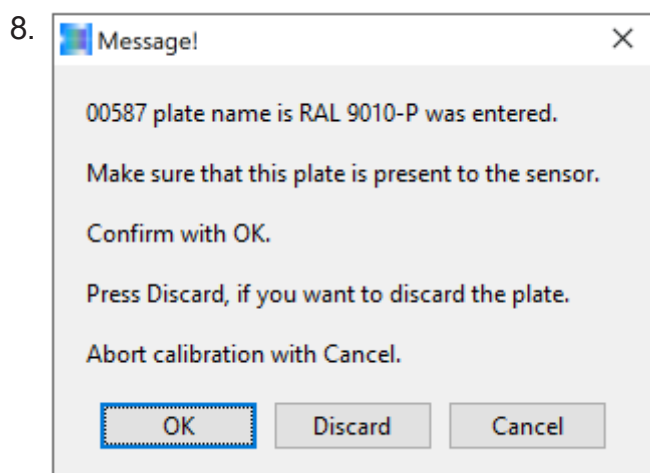
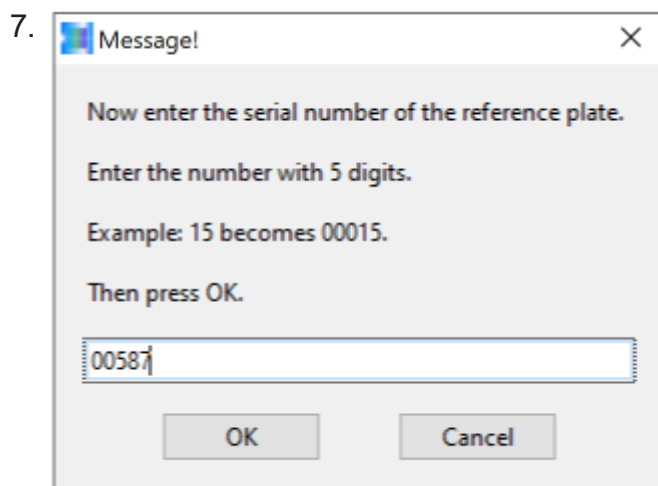
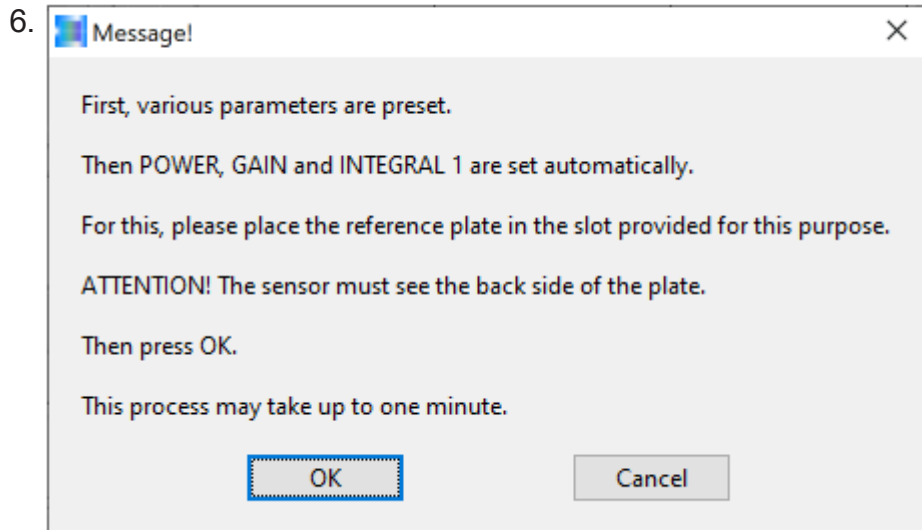


5.

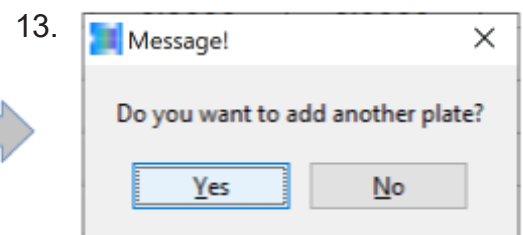
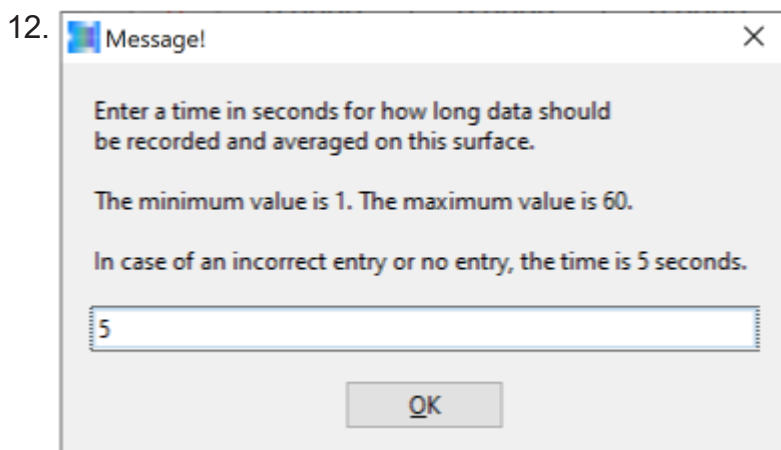
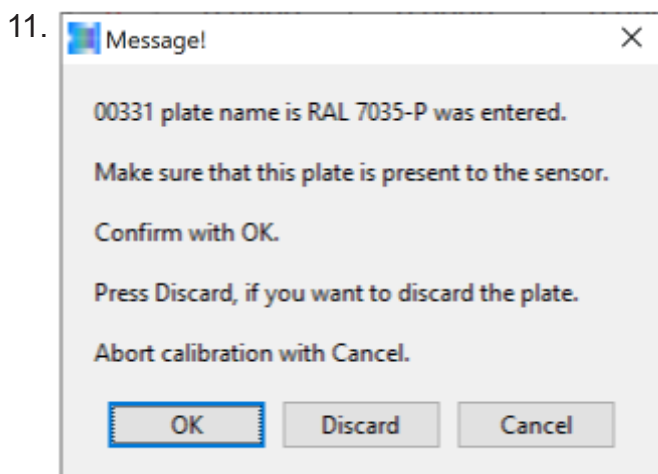
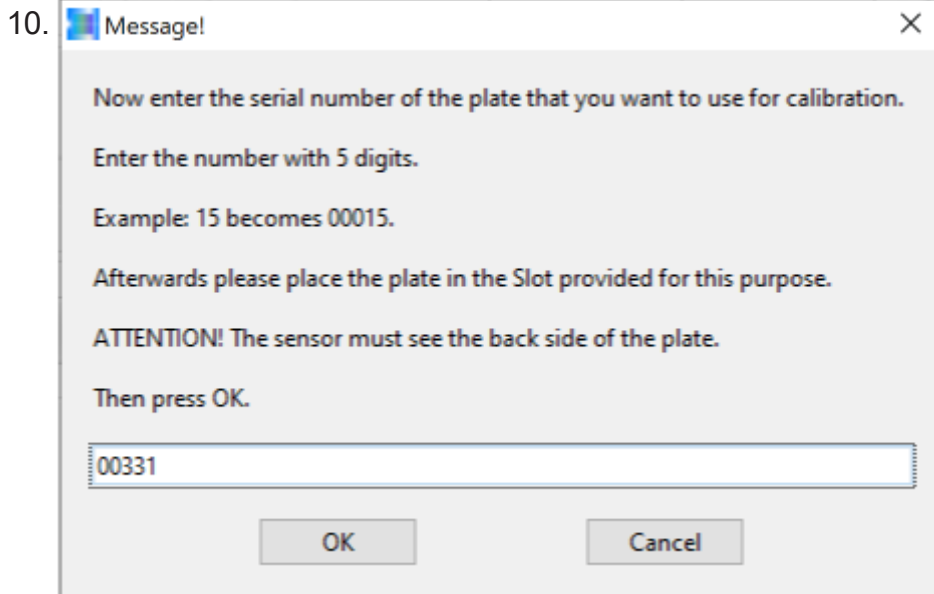




## Software



## Software





## Software

Nach dem Kalibrieren auf weitere RAL-Kunststofffarbkarten könnte die Kalibriertabelle wie folgt aussehen:

| SETVALUE TABLE |         |          |          | ACTUAL XYZ VALUE TABLE |      |      |      |
|----------------|---------|----------|----------|------------------------|------|------|------|
|                | L*      | a*       | b*       |                        | X SI | Y SI | Z SI |
| 1              | 92.0700 | -0.4600  | 1.3800   | 1                      | 2805 | 3005 | 3197 |
| 2              | 78.5300 | -1.0600  | 1.1700   | 2                      | 1884 | 2025 | 2133 |
| 3              | 60.0900 | -2.3300  | -3.7600  | 3                      | 975  | 1059 | 1244 |
| 4              | 39.3100 | -1.9600  | -1.5900  | 4                      | 368  | 402  | 454  |
| 5              | 35.6800 | 0.5300   | -4.0800  | 5                      | 311  | 329  | 406  |
| 6              | 30.8300 | -0.1900  | -3.7300  | 6                      | 234  | 249  | 308  |
| 7              | 48.5100 | -26.4300 | 31.7000  | 7                      | 454  | 663  | 265  |
| 8              | 56.0700 | -7.6800  | -19.6500 | 8                      | 817  | 954  | 1486 |

Unter SETVALUE TABLE sind dabei die L\*a\*b\*-Farbwerte der verwendeten RAL-Kunststofffarbkarten aufgelistet und unter ACTUAL XYZ VALUE TABLE die entsprechend vom Farbmesssensor ermittelten XYZ-Farbwerte. Unmittelbar vor Abschluss des Kalibriervorgangs werden je Tabelleneintrag die jeweiligen Umrechnungsfaktoren ermittelt und in der Kontrollelektronik abgespeichert.

Nach Abschluss des Kalibriervorgangs zeigt die Farbsensorik in Verbindung mit der Software SPECTRO3-MSM-DOCAL Scope bei Vorlage der einzelnen RAL-Kunststofffarbkarten dieselben L\*a\*b\*-Werte wie die, die in der Tabelle zu sehen sind.

## Teachen

Mit der Software SPECTRO3-MSM-DOCAL Scope können in Verbindung mit der Kontrollelektronik SPECTRO-3-FIO-MSM-ANA-DL bis zu drei verschiedene Produkte eingelernt werden. Liegen dabei die aktuell gemessenen Farbwerte L\*a\*b\* innerhalb der in der Tabelle vorgegebenen Toleranzen eines Eintrags, wird der jeweilige Digitalausgang bzw. die entsprechende binäre Codierung an den beiden Digitalausgängen ausgegeben.

Eine Sonderrolle nimmt dabei der Eintrag in der Zeile 0 ein, denn dieser dient bei Aktivierung des Messvorgangs als Sollwert bei der Trendanzeige. Ausgehend von diesem Wert wird die Abweichung in dL\*, da\* und in db\* sowohl numerisch als auch graphisch angezeigt und in einer auszuwählenden Datei gespeichert. Der Sollwert L\*a\*b\* kann entweder direkt in Zeile 0 an den dafür vorgesehenen Plätzen eingegeben oder aber aus einem sogenannten Teach Reference File ausgewählt werden. Dazu muss die Schaltfläche TEACH REFERENCE FROM FILE TO ROW 0 angeklickt werden.

Das Programm fragt nach der 5-stelligen Nummer, unter der die jeweilige Referenz in der Datei abgelegt wurde. Nach Eingabe der 5-stelligen Nummer und Quittieren durch OK werden die jeweiligen L\*a\*b\*-Farbwerte in die TEACH-Tabelle in der Zeile 0 eingetragen und zudem wird der im *Teach Reference File* eingetragene PLATE NAME mit in die GUI übertragen.

Im Beispiel hier wird nach Auswahl der Nummer 00001 der Farbwert L\* = 38.60, a\* = -10.90 und b\* = 11.80 in die TEACH-Tabelle unter 0 eingetragen und im weißen Feld unterhalb von TEACH REFERENCE FROM FILE TO ROW 0 wird der Text 00001 Gruen FC040 eingetragen.

Teach Reference File - Editor  
Datei Bearbeiten Format Ansicht Hilfe

```
[00001]
PLATE NAME = "Grün FC040"
L* = 38.60
a* = -10.90
b* = 11.80
```

```
[00002]
PLATE NAME = "Grün FC049"
L* = 46.00
a* = -37.60
b* = 28.10
```

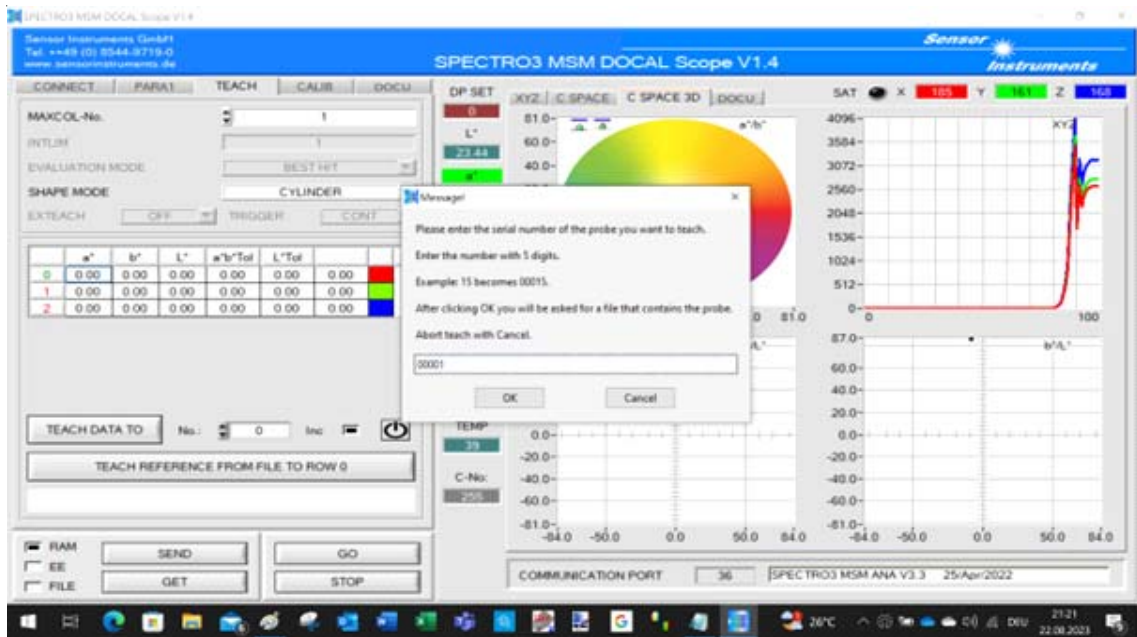
```
[00003]
PLATE NAME = "Rot FC071"
L* = 23.30
a* = 16.90
b* = 4.80
```

```
[00004]
PLATE NAME = "Grün FC144"
L* = 18.90
a* = -7.70
b* = 2.40
```

```
[00005]
PLATE NAME = "Blau FC387"
L* = 28.70
a* = -5.70
b* = -20.10
```



Software



GUI -Menüpunkt TEACH

In der TEACH-Tabelle kann nun noch zwischen SPHERE (Toleranz in dE), CYLINDER (Toleranz in da\*=db\* und dL\*) sowie BLOCK (da\*, db\* und dL\*) ausgewählt werden. Wird die Toleranz in einem der vorgegebenen Bereiche verlassen, erfolgt eine Fehlermeldung an den Digitalausgängen und des Weiteren wird das Verlassen des Toleranzbereiches in der DOCU Windows®-Oberfläche zur Anzeige gebracht.





Software

## Messen

Im Menüpunkt DOCU greift die Software SPECTRO3-MSM-DOCAL-Scope auf die in der Zeile 0 der TEACH-Tabelle abgelegten  $L^*a^*b^*$ -Referenzwerte zu und kontrolliert nach Aktivierung der Messung zudem, ob sich der aktuelle Farbwert  $L^*$ aktuell  $a^*$ aktuell  $b^*$ aktuell innerhalb der vorgegebenen Toleranzen befindet. Die Messwerte können dabei numerisch (C SPACE), graphisch (C SPACE 3D) oder als Trendanzeige (DOCU) dargestellt werden.



Numerische Anzeige

Bei der *numerischen Anzeige* werden nach Aktivierung der Messung durch Betätigen der CAPTURE DATA FRAME Schaltfläche in der rechten Hälfte der GUI die aktuellen Farbwerte  $L^*a^*b^*$  als auch deren Abweichung zum jeweiligen Referenzfarbwert groß dargestellt.

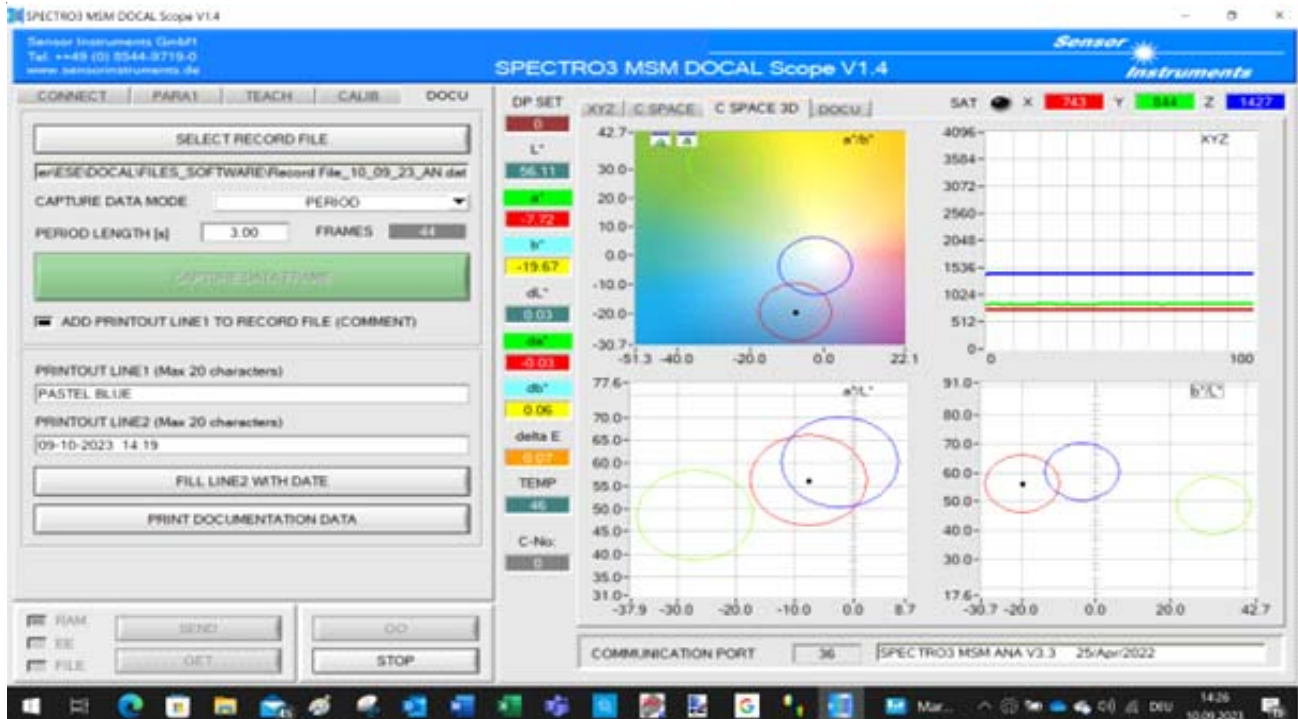
Liegt nun einer der Messwerte außerhalb der vorgegebenen Toleranz, so wird das entsprechend farblich gekennzeichnet:

Toleranzfensterüberschreitung: in  $L^*$ : weiß in  $a^*$ : rot in  $b^*$ : gelb  
 Toleranzfensterunterschreitung: in  $L^*$ : schwarz in  $a^*$ : grün in  $b^*$ : blau



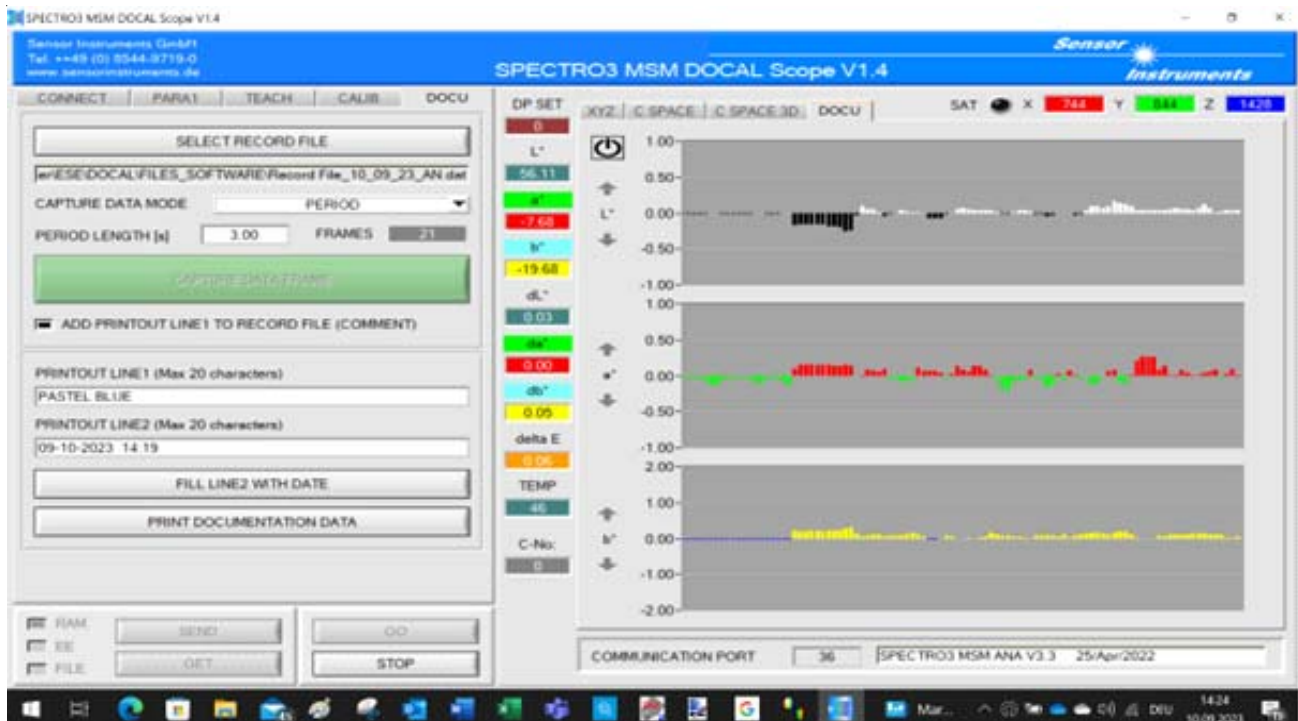


Software



Graphische Anzeige

Bei der *graphischen Anzeige* wird der aktuelle Farbwert nach Aktivierung der Messung durch Betätigen der CAPTURE DATA FRAME Schaltfläche im 3D-Farbraum, vielmehr in den drei verschiedenen Ansichten des Farbraums (von oben  $a^*b^*$ , von vorne  $a^*L^*$  und von der Seite  $b^*L^*$ ) dargestellt.



Trend-anzeige

Bei der *Trendanzeige* werden die 100 zuletzt aufgezeichneten Messwertabweichungen zur vorgegebenen Referenz (in der TEACH-Tabelle, Zeile 0) dargestellt. Ist der aktuelle  $L^*$ -Wert größer als der  $L^*$ -Wert der Referenz erfolgt eine Anzeige in Weiß, ist der  $L^*$ -Wert hingegen kleiner als der  $L^*$ -Referenzwert erfolgt ein Eintrag in Schwarz. Bei im Vergleich zur Referenz größeren  $a^*$ -Wert ergibt sich eine rote Anzeige und bei im Vergleich zur Referenz kleinerem  $a^*$ -Wert eine Anzeige in Grün. Ist der  $b^*$ -Wert größer als der Referenzwert: Gelb, falls er kleiner ist: Blau.



Software

Beim Messablauf kann nun mittels Auswahl unter CAPTURE DATA MODE ausgewählt werden zwischen manueller Eingabe (d.h. bei Klicken der CAPTURE DATA FRAME Schaltfläche erfolgt eine Messung) oder aber mittels EXTERN TRIGGER IN0 (d.h. bei jeder ansteigende Flanke des 0V/+24V - IN0 Signals erfolgt eine Messung). Des Weiteren kann noch die periodische Messung (PERIOD) aktiviert werden. Hierbei wird nach Betätigen der CAPTURE DATA FRAME Schaltfläche der Messvorgang initiiert. Abhängig von der vorgegebenen PERIOD LENGTH (in Sekunden) wird jeweils ein über diesen Zeitraum gemittelter Wert zur Anzeige gebracht.

**Dokumentieren**

Zusätzlich zur Anzeige werden die Messwerte in einer vom Nutzer wählbaren Datei abgespeichert. Die Datei kann mittels Windows®-Editor oder aber auch mit Word® oder mit Excel® geöffnet werden. Ferner können der aktuelle  $L^*a^*b^*$ -Wert, die Abweichungen  $dL^*$ ,  $da^*$  und  $db^*$  vom Referenzwert sowie Datum, Uhrzeit und Bezeichnung in Form eines Etiketts ausgedruckt werden.

Record results of: SPECTRO3 MSM DOCAL Scope V1.4

| DATE       | TIME     | X   | Y   | Z    | L*     | a*     | b*      | delta E | delta L* | delta a* | delta b* | COLOR | TEMPs | COMMENT |
|------------|----------|-----|-----|------|--------|--------|---------|---------|----------|----------|----------|-------|-------|---------|
| 09.10.2023 | 13:44:22 | 744 | 844 | 1427 | 56.128 | -7.683 | -19.638 | 0.102   | 0.046    | 0.003    | 0.091    | 0     | 45    |         |
| 09.10.2023 | 13:44:27 | 744 | 844 | 1427 | 56.119 | -7.683 | -19.646 | 0.091   | 0.037    | 0.003    | 0.083    | 0     | 45    |         |
| 09.10.2023 | 13:44:32 | 744 | 844 | 1427 | 56.132 | -7.682 | -19.634 | 0.107   | 0.050    | 0.004    | 0.095    | 0     | 45    |         |
| 09.10.2023 | 13:44:38 | 744 | 844 | 1427 | 56.126 | -7.676 | -19.632 | 0.107   | 0.044    | 0.010    | 0.097    | 0     | 45    |         |
| 09.10.2023 | 13:44:43 | 744 | 844 | 1427 | 56.139 | -7.682 | -19.628 | 0.116   | 0.058    | 0.004    | 0.101    | 0     | 45    |         |
| 09.10.2023 | 13:44:48 | 744 | 844 | 1427 | 56.111 | -7.684 | -19.652 | 0.082   | 0.030    | 0.002    | 0.076    | 0     | 45    |         |
| 09.10.2023 | 13:44:53 | 744 | 845 | 1428 | 56.142 | -7.750 | -19.649 | 0.119   | 0.061    | -0.063   | 0.080    | 0     | 45    |         |
| 09.10.2023 | 13:44:58 | 744 | 845 | 1428 | 56.146 | -7.708 | -19.631 | 0.119   | 0.065    | -0.021   | 0.097    | 0     | 45    |         |
| 09.10.2023 | 13:45:03 | 743 | 843 | 1426 | 56.101 | -7.671 | -19.637 | 0.095   | 0.019    | 0.015    | 0.092    | 0     | 45    |         |
| 09.10.2023 | 13:45:09 | 742 | 841 | 1422 | 56.054 | -7.636 | -19.612 | 0.130   | -0.028   | 0.050    | 0.117    | 0     | 45    |         |
| 09.10.2023 | 13:45:14 | 742 | 841 | 1422 | 56.052 | -7.590 | -19.608 | 0.157   | -0.029   | 0.096    | 0.121    | 0     | 45    |         |
| 09.10.2023 | 13:45:19 | 742 | 842 | 1423 | 56.061 | -7.606 | -19.618 | 0.138   | -0.021   | 0.080    | 0.110    | 0     | 45    |         |
| 09.10.2023 | 13:45:24 | 741 | 841 | 1424 | 56.046 | -7.788 | -19.676 | 0.120   | -0.036   | -0.102   | 0.052    | 0     | 45    |         |
| 09.10.2023 | 13:45:29 | 741 | 841 | 1424 | 56.051 | -7.819 | -19.656 | 0.154   | -0.031   | -0.133   | 0.072    | 0     | 45    |         |
| 09.10.2023 | 13:45:35 | 741 | 841 | 1424 | 56.057 | -7.831 | -19.651 | 0.166   | -0.024   | -0.144   | 0.078    | 0     | 45    |         |
| 09.10.2023 | 13:45:40 | 737 | 835 | 1411 | 55.879 | -7.588 | -19.515 | 0.310   | -0.203   | 0.098    | 0.213    | 0     | 45    |         |
| 09.10.2023 | 13:45:45 | 737 | 836 | 1411 | 55.888 | -7.579 | -19.518 | 0.306   | -0.194   | 0.107    | 0.211    | 0     | 45    |         |
| 09.10.2023 | 13:45:50 | 738 | 836 | 1412 | 55.888 | -7.537 | -19.526 | 0.318   | -0.194   | 0.149    | 0.203    | 0     | 45    |         |
| 09.10.2023 | 13:45:55 | 737 | 836 | 1411 | 55.888 | -7.589 | -19.516 | 0.304   | -0.194   | 0.097    | 0.213    | 0     | 45    |         |
| 09.10.2023 | 13:46:00 | 736 | 835 | 1410 | 55.873 | -7.633 | -19.501 | 0.313   | -0.209   | 0.053    | 0.228    | 0     | 45    |         |
| 09.10.2023 | 13:46:06 | 736 | 834 | 1408 | 55.845 | -7.511 | -19.490 | 0.380   | -0.237   | 0.176    | 0.239    | 0     | 45    |         |
| 09.10.2023 | 13:46:11 | 736 | 834 | 1408 | 55.839 | -7.541 | -19.494 | 0.367   | -0.242   | 0.145    | 0.235    | 0     | 45    |         |
| 09.10.2023 | 13:46:16 | 737 | 835 | 1409 | 55.858 | -7.539 | -19.477 | 0.367   | -0.224   | 0.147    | 0.251    | 0     | 45    |         |
| 09.10.2023 | 13:46:21 | 741 | 840 | 1418 | 56.006 | -7.580 | -19.547 | 0.224   | -0.076   | 0.107    | 0.182    | 0     | 45    |         |
| 09.10.2023 | 13:46:27 | 744 | 844 | 1425 | 56.131 | -7.683 | -19.567 | 0.169   | 0.049    | 0.004    | 0.162    | 0     | 45    |         |
| 09.10.2023 | 13:46:32 | 744 | 844 | 1424 | 56.130 | -7.683 | -19.541 | 0.194   | 0.048    | 0.004    | 0.188    | 0     | 45    |         |
| 09.10.2023 | 13:46:37 | 744 | 843 | 1424 | 56.098 | -7.626 | -19.569 | 0.171   | 0.016    | 0.061    | 0.159    | 0     | 45    |         |
| 09.10.2023 | 13:46:42 | 743 | 842 | 1423 | 56.059 | -7.590 | -19.605 | 0.158   | -0.022   | 0.096    | 0.124    | 0     | 45    |         |
| 09.10.2023 | 13:46:47 | 742 | 841 | 1422 | 56.043 | -7.591 | -19.613 | 0.155   | -0.039   | 0.095    | 0.116    | 0     | 45    |         |
| 09.10.2023 | 13:46:52 | 742 | 841 | 1422 | 56.055 | -7.594 | -19.607 | 0.155   | -0.027   | 0.092    | 0.121    | 0     | 45    |         |
| 09.10.2023 | 13:46:58 | 744 | 844 | 1426 | 56.132 | -7.759 | -19.585 | 0.169   | 0.051    | -0.073   | 0.143    | 0     | 45    |         |
| 09.10.2023 | 13:47:03 | 745 | 846 | 1428 | 56.171 | -7.810 | -19.574 | 0.217   | 0.089    | -0.124   | 0.154    | 0     | 45    |         |
| 09.10.2023 | 13:47:08 | 744 | 844 | 1426 | 56.129 | -7.626 | -19.609 | 0.142   | 0.047    | 0.060    | 0.120    | 0     | 45    |         |
| 09.10.2023 | 13:47:13 | 741 | 841 | 1422 | 56.040 | -7.715 | -19.629 | 0.112   | -0.042   | -0.029   | 0.100    | 0     | 45    |         |
| 09.10.2023 | 13:47:18 | 744 | 842 | 1425 | 56.076 | -7.519 | -19.644 | 0.187   | -0.006   | 0.167    | 0.084    | 0     | 45    |         |
| 09.10.2023 | 13:47:24 | 746 | 845 | 1429 | 56.163 | -7.621 | -19.647 | 0.132   | 0.081    | 0.065    | 0.082    | 0     | 45    |         |
| 09.10.2023 | 13:47:29 | 745 | 845 | 1428 | 56.142 | -7.637 | -19.626 | 0.129   | 0.060    | 0.049    | 0.102    | 0     | 45    |         |
| 09.10.2023 | 13:47:34 | 744 | 843 | 1425 | 56.099 | -7.562 | -19.613 | 0.170   | 0.018    | 0.124    | 0.115    | 0     | 45    |         |
| 09.10.2023 | 13:47:39 | 743 | 842 | 1423 | 56.059 | -7.590 | -19.605 | 0.158   | -0.022   | 0.096    | 0.124    | 0     | 45    |         |
| 09.10.2023 | 13:47:44 | 743 | 842 | 1423 | 56.081 | -7.565 | -19.596 | 0.180   | -0.000   | 0.121    | 0.133    | 0     | 45    |         |
| 09.10.2023 | 13:47:49 | 745 | 845 | 1426 | 56.145 | -7.623 | -19.561 | 0.190   | 0.063    | 0.063    | 0.168    | 0     | 45    |         |
| 09.10.2023 | 13:47:55 | 745 | 845 | 1427 | 56.161 | -7.767 | -19.571 | 0.195   | 0.079    | -0.081   | 0.158    | 0     | 45    |         |
| 09.10.2023 | 13:48:00 | 743 | 843 | 1424 | 56.095 | -7.643 | -19.579 | 0.156   | 0.013    | 0.043    | 0.149    | 0     | 45    |         |

Record File\_10\_09\_23\_ANA



## Probenbehälter für Rezyklate

Für die jeweiligen zu untersuchenden Rezyklate stehen fünf Probenbehälter (Schraubdosen) zur Verfügung (im Lieferumfang des SPECTRO-3-0°/45°-MSM-LAB-ANA-LF Labor-Farbmesssystems enthalten), die von den Abmessungen her so ausgewählt wurden, dass diese sowohl in die in der Kalibrierkartenaufnahmeeinheit vorhandenen Probenhalterung passen und zudem die Rezyklatmenge in den Probenbehältern mit dem Volumen der Rezyklataufnahmeeinheit übereinstimmt.



Zur Kalibrierung des Farbmesssystems wird empfohlen, RAL-Kunststofffarbkarten zu verwenden, die visuell farblich den jeweiligen Rezyklatproben ähneln.

## Kalibrierkarten

Als Kalibrierkarten werden RAL-Kunststofffarbkarten verwendet. Da diese nach der  $d/8^\circ$ -Methode (diffus beleuchtet und unter  $8^\circ$  zur Normalen betrachtet) werksseitig (RAL gemeinnützige GmbH, Bonn) vermessen wurden, die im Laborfarbmesssystem benutzte Farbsensorik hingegen auf der  $0^\circ/45^\circ$ -Messmethode basiert, wurden die verfügbaren RAL-Kunststofffarbkarten von **Sensor Instruments** nach der  $45^\circ/0^\circ$ -Messmethode mittels kalibriertem Handgerät nachgemessen; die entsprechenden  $L^*a^*b^*$  Werte wurden mittels Label anschließend an den jeweiligen Karten sowie Kartenhüllen angebracht.

Zudem wurde ein File erstellt, dabei wurde eine Zuordnung der RAL-Nummern in Hinblick auf die dazu passenden  $L^*a^*b^*$  Werte vorgenommen.

Eine RAL-Kunststofffarbkarte (RAL 9003-P signalweiß) ist im Lieferumfang des SPECTRO-3-0°/45°-MSM-LAB-ANA-LF Farbmesssystems enthalten.







## Etikettendrucker

Als Etikettendrucker wird ein Drucker vom Typ „cab eos2 mobile/300“ empfohlen (bitte separat bestellen, nicht im Lieferumfang enthalten).



Der Etikettendrucker ist dabei werkseitig so voreingestellt, dass sowohl Schnittstellentreiber, das Etikettenformat und die Etikettenrolle für diesen Anwendungsfall passen.

Der Etikettendrucker ist über ein USB-Schnittstellenkabel mit dem PC verbunden.

