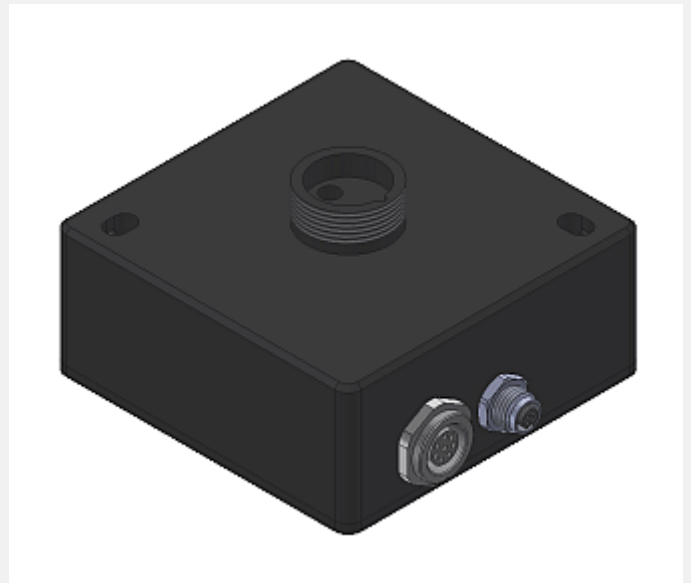


SPECTRO Serie

► SPECTRO-3-FIO-MSM-DIG-DL

- **Farbmessung** (Farb-, Kontrast- und Graustufenerkennung)
- Verschiedene Lichtleiter und Aufsatzoptiken stehen zur Auswahl
- Großer Arbeitsbereich: typ. 1 mm ... 500 mm (abhängig von verwendetem Lichtleiter und Aufsatzoptik)
- $L^*a^*b^*$, $L^*C^*h^*$, $L^*u^*v^*$, L^*u^*v' und xyY Auswertung (CIE-Norm)
- Bis zu 31 Farben (max. 48 im Gruppenmodus) speicherbar
- D65 ähnliche LED-Lichtquelle (AC-, DC-Betrieb umschaltbar)
- Fremdlichtunempfindlich (im AC-Betrieb)
- Scanfrequenz max. 35 kHz (im DC-Betrieb)
- Schaltfrequenz typ. 60 kHz
- 5 Digitalausgänge für eingelernte Farben
- TEACHEN über PC oder externen Eingang
- Verschiedene Auswertelgorithmen aktivierbar
- "BEST HIT"-Modus ("Farben erkennen wie der Mensch")
- Mittelwertbildung zuschaltbar (von 1 bis über 32000 Werte)
- Parametrisierbar über Windows® Software, Scope-Funktion
- RS232-Schnittstelle (USB- oder Ethernet-Converter optional)
- Temperaturkompensiert
- Farbmessung von Selbstleuchtern (LEDs, Halogenlampen, Displays, ...)
- 3-Farbfiterdetektor (True Color Detektor: "Farben sehen wie der Mensch")
- Durchlichtauswertung



Aufbau

Produktbezeichnung:

SPECTRO-3-FIO-MSM-DIG-DL

(incl. Windows® PC-Software
SPECTRO3-MSM-DIG-Scope)

Geeignete Durchlicht-Lichtleiter:

(bitte separat bestellen)

D-S-A2.0-(2.5)-1200-67°

D-S-A3.0-(3.0)-1200-67°

Zubehör: (S. 8-14)

Durchlicht-Lichtleiter (S. 8-9)

D-S-A2.0-(2.5)-1200-67°

D-S-A3.0-(3.0)-1200-67°

Aufsatzoptiken (S. 10-12)

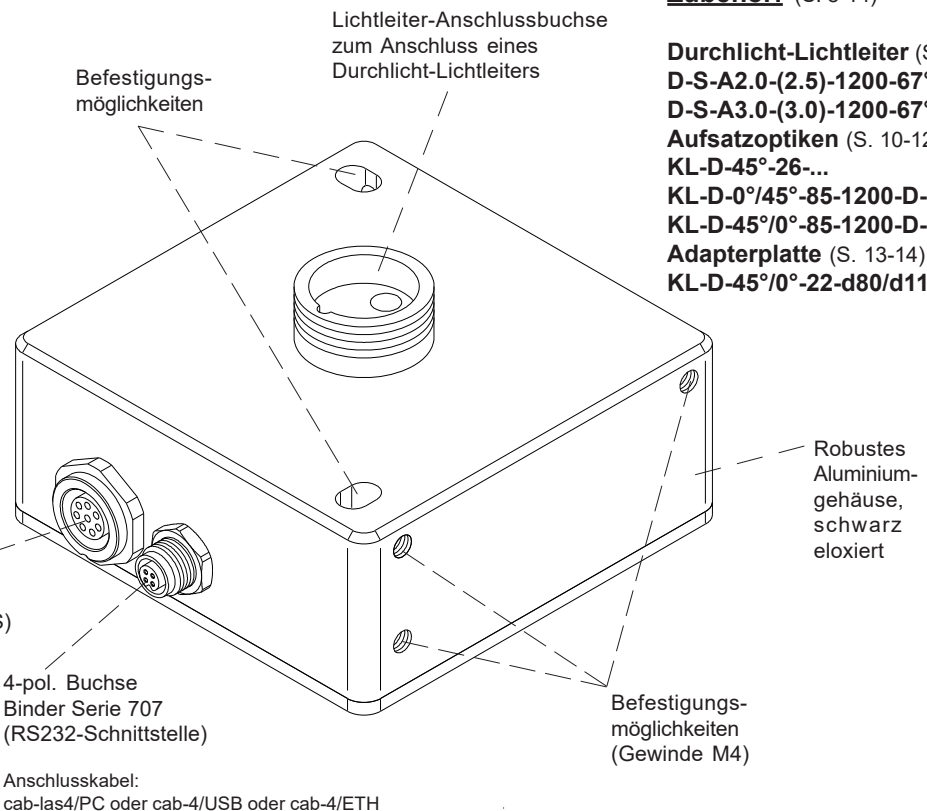
KL-D-45°-26-...

KL-D-0°/45°-85-1200-D-S-...-VIS

KL-D-45°/0°-85-1200-D-S-...-VIS

Adapterplatte (S. 13-14)

KL-D-45°/0°-22-d80/d110-A3.0

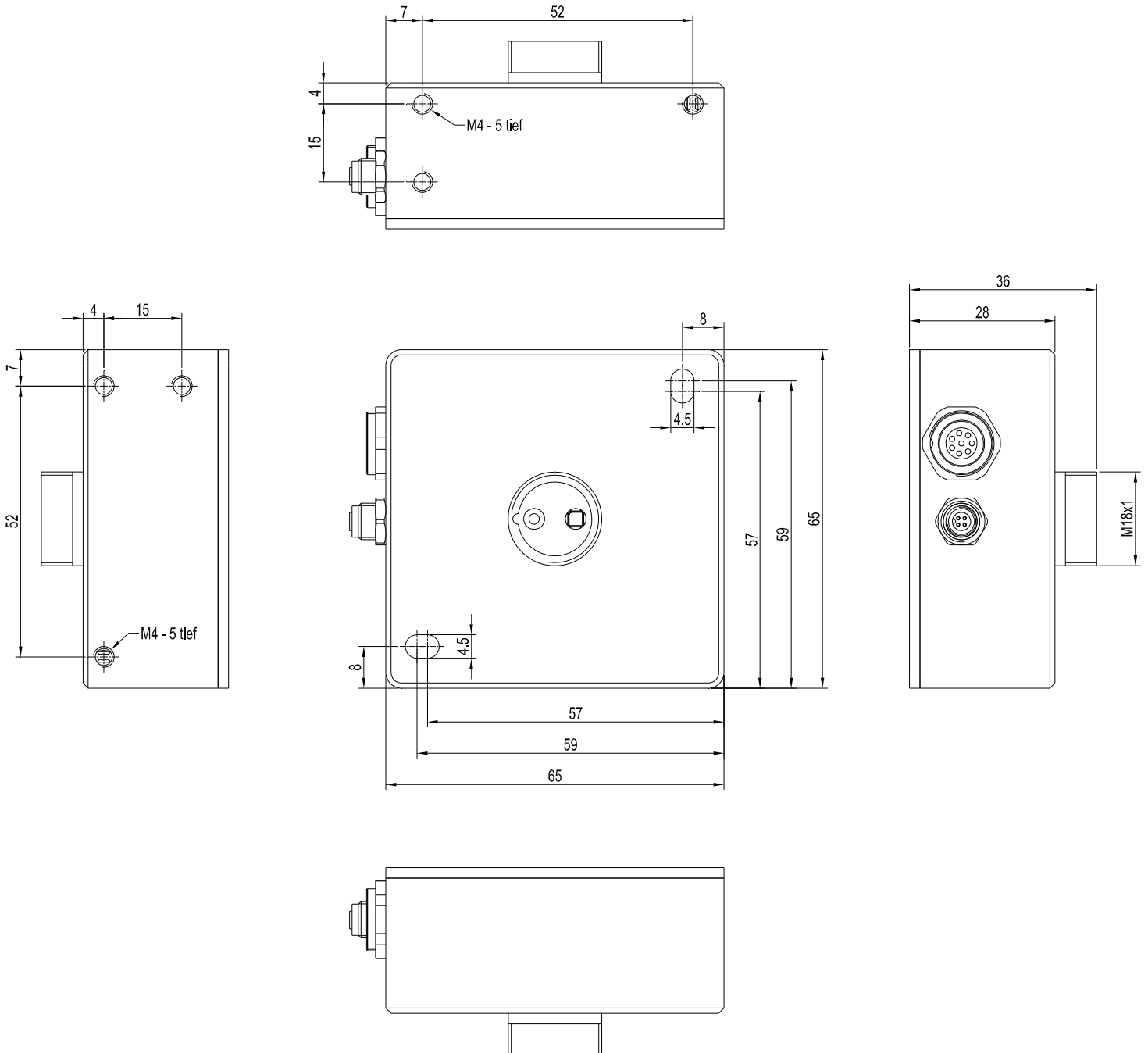




Technische Daten

Typ	SPECTRO-3-FIO-MSM-DIG-DL
Spannungsversorgung	+24VDC ($\pm 10\%$), verpolsicher, überlastsicher
Stromverbrauch	< 160 mA
Max. Schaltstrom	100 mA, kurzschlussfest
Eingang digital (1x)	IN0 (Pin 3), digital (0V/+24V)
Ausgänge digital (5x)	OUT0 ... OUT4 (Pin 4 ... 8): digital (0V/+24V), npn-, pnp-fähig (Hell-, Dunkelschaltung umschaltbar)
Schnittstelle	RS232 (externer USB- sowie ETHERNET-Converter verfügbar)
Pulsverlängerung	0 ... 100 ms, einstellbar über PC-Software
Mittelwertbildung	max. 32768 Werte, einstellbar über PC-Software
Scanfrequenz (Wechsellichtbetrieb/ Gleichlichtbetrieb)	LED-Betrieb, umschaltbar über PC-Software: AC-Betrieb: max. 20 kHz (abhängig von Parametrisierung) DC-Betrieb: max. 35 kHz (abhängig von Parametrisierung)
Schaltfrequenz	typ. 60 kHz
Sender (Lichtquelle)	D65 ähnliche LED
Senderansteuerung	umschaltbar über PC-Software: Wechsellichtbetrieb (LED MODE-AC), Gleichlichtbetrieb (LED MODE-DC)
Objektstand (Messbereich)	im Reflexlichtbetrieb: typ. 1 mm ... 500 mm (abhängig von Lichtleiter und Aufsatzoptik) im Durchlichtbetrieb: typ. 10 mm ... 500 mm (abhängig von Lichtleiter und Aufsatzoptik)
Empfänger	3-FarbfILTERdetektor (TRUE COLOR Detektor, "Farben sehen wie der Mensch"), FarbfILTERkurven nach CIE 1931
Empfänger-Verstärkungs- faktorumschaltung	8 Stufen (AMP1 ... AMP8), einstellbar über PC-Software
Umgebungslicht	max. 5000 Lux
Lichtfleckgröße	abhängig vom verwendeten Lichtleiter und von der Aufsatzoptik
Reproduzierbarkeit	im x,y Farbbereich jeweils 1 digit bei 12-Bit-A/D-Wandlung
Temperaturdrift X,Y	$\Delta X/\Delta T$; $\Delta Y/\Delta T$ typ. 0,2 digits/°C (< 0,01% / °C)
Messgenauigkeit	typ. $\Delta E = 0,3$
Auflösung	$\Delta E = 0,01$ bei Farbraum $L^*u^*v^*$: $\Delta u^*v^* = 0,001$
Farbräume	CIE $L^*a^*b^*$, CIE $L^*C^*h^*$, CIE $L^*u^*v^*$, CIE $L^*u^*v^*$ und CIE xyY
Größe des Farbspeichers	nichtflüchtiges EEPROM mit Parametersätzen für max. 31 Farben (max. 48 Farben im Gruppenmodus)
Gehäuseabmessungen	LxBxH ca. 65 mm x 65 mm x 36 mm (incl. Lichtleiteraufnahme M18x1, ohne Anschlussbuchsen)
Gehäusematerial	Aluminium, schwarz eloxiert
Schutzart	IP64
Anschlusskabel	zur SPS: cab-las8/SPS oder cab-las8/SPS-w zum PC/RS232-Schnittstelle: cab-las4/PC oder cab-las4/PC-w zum PC/USB-Schnittstelle: cab-4/USB oder cab-4/USB-w zum PC/Ethernet-Schnittstelle: cab-4/ETH
Steckerart	Verbindung zur SPS: 8-pol. Flanschdose (Binder 712), Verbindung zum PC: 4-pol. Flanschdose (Binder 707)
Betriebstemperaturbereich	-20°C ... +55°C
Lagertemperaturbereich	-20°C ... +85°C
EMV-Prüfung nach	DIN EN 60947-5-2

Abmessungen



Alle Abmessungen in mm

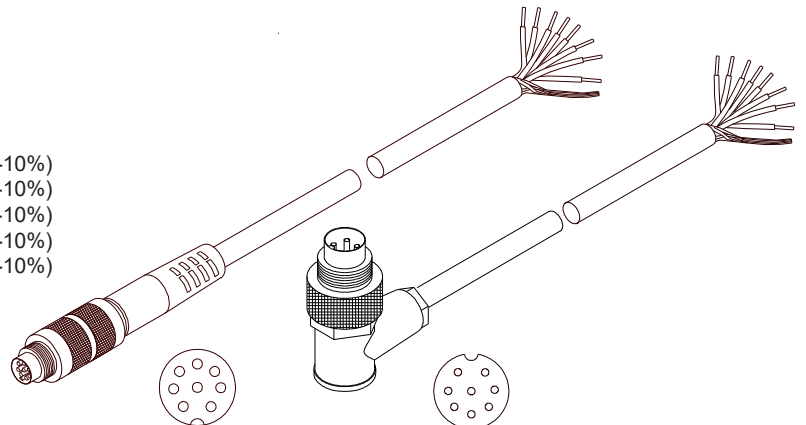
Anschlussbelegung

Anschluss an SPS:**8-pol. Buchse Binder Serie 712**

Pin:	Farbe:	Belegung:
1	weiß	GND (0V)
2	braun	+24VDC ($\pm 10\%$)
3	grün	INO
4	gelb	OUT0 (Digital 0: typ. 0 ... 1V, Digital 1: typ. +Ub -10%)
5	grau	OUT1 (Digital 0: typ. 0 ... 1V, Digital 1: typ. +Ub -10%)
6	rosa	OUT2 (Digital 0: typ. 0 ... 1V, Digital 1: typ. +Ub -10%)
7	blau	OUT3 (Digital 0: typ. 0 ... 1V, Digital 1: typ. +Ub -10%)
8	rot	OUT4 (Digital 0: typ. 0 ... 1V, Digital 1: typ. +Ub -10%)

Anschlusskabel:

cab-las8/SPS-(Länge) oder
cab-las8/SPS-w-(Länge) (90° gewinkelt)
(Standardlänge 2m)



cab-las8/SPS-...
(Länge max. 25m, Mantel: PU)

cab-las8/SPS-w-...
(Länge max. 25m, Mantel: PU)

Anschluss an PC:**4-pol. Buchse Binder Serie 707**

Pin:	Belegung:
1	+24VDC (+Ub, OUT)
2	GND (0V)
3	RxD
4	TxD

Anschluss über RS232-Schnittstelle am PC:**Anschlusskabel:**

cab-las4/PC-(Länge) oder
cab-las4/PC-w-(Länge) (90° gewinkelt)
(Standardlänge 2m)

alternativ:**Anschluss über USB-Schnittstelle am PC:**

USB-Converter (incl. Treibersoftware):

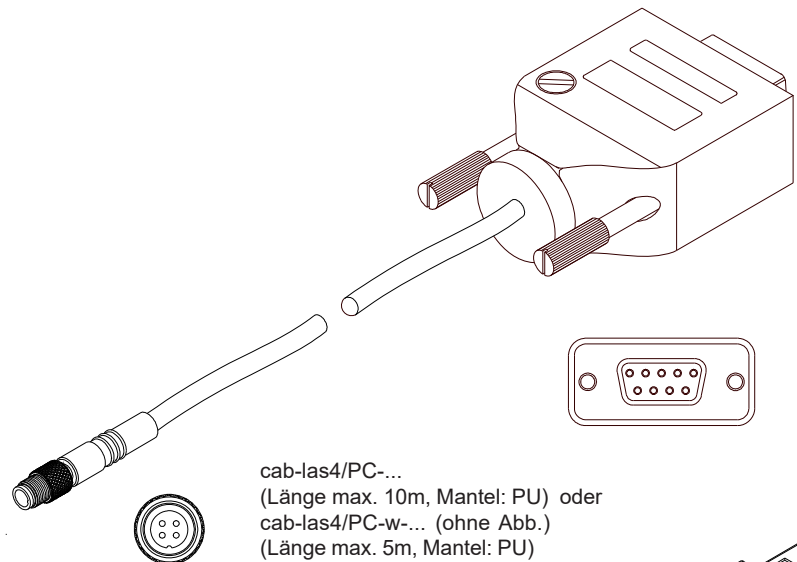
cab-4/USB-(Länge) oder
cab-4/USB-w-(Länge) (90° gewinkelt)
(Standardlänge 2m)

alternativ:**Anschluss an lokales Netzwerk über Ethernet-Bus:**

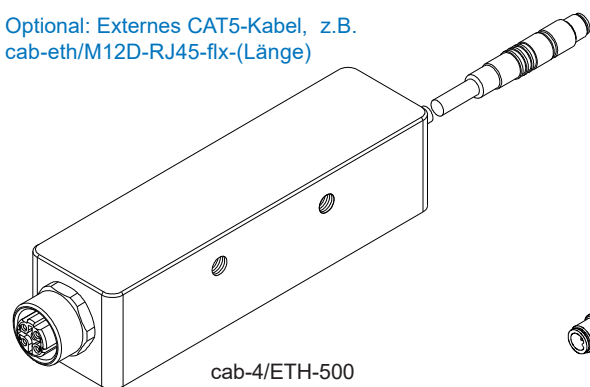
Ethernet-Converter (inkl. Software „SensorFinder“):

cab-4/ETH-500
(Standardlänge 0,5m)

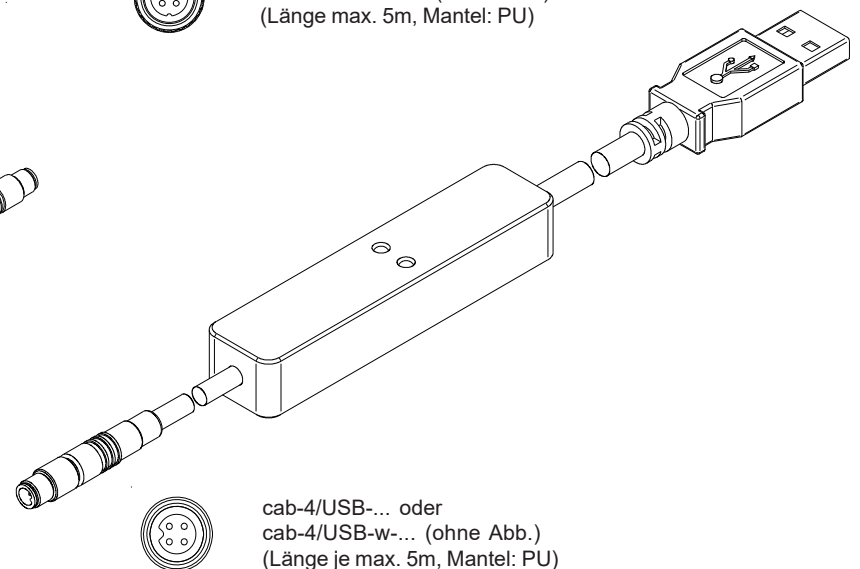
Optional: Externes CAT5-Kabel, z.B.
cab-eth/M12D-RJ45-fix-(Länge)



cab-las4/PC-...
(Länge max. 10m, Mantel: PU) oder
cab-las4/PC-w-... (ohne Abb.)
(Länge max. 5m, Mantel: PU)



cab-4/ETH-500
(Länge 0,5m, Mantel: PU)
4-pol. M12-Buchse (D-codiert)
zum Anschluss eines externen
CAT5 Kabels, z.B.
cab-eth/M12D-RJ45-fix-(Länge)



cab-4/USB-... oder
cab-4/USB-w-... (ohne Abb.)
(Länge je max. 5m, Mantel: PU)



Messprinzip der Farbsensoren der SPECTRO-3-MSM-DIG Serie:

Die Signalerfassung mit dem SPECTRO-3-MSM-DIG ist sehr flexibel. Der Sensor kann z.B. im Wechsellicht Modus (AC Mode) betrieben werden. Hier ist der Sensor unabhängig gegen Fremdlicht. Auch ein Gleichlichtbetrieb (DC Mode) kann eingestellt werden. Hier ist der Sensor extrem schnell. Die stufenlose Einstellmöglichkeit der integrierten Lichtquelle sowie eine selektierbare Verstärkung des Empfängersignals und eine INTEGRAL Funktion ermöglichen eine Einstellung des Sensors auf nahezu jede Oberfläche oder jeden "Selbstleuchter".

Ist die integrierte Beleuchtung des SPECTRO-3-MSM-DIG Farbsensors aktiviert, detektiert der Sensor die am Messobjekt diffus zurückreflektierte Strahlung. Als Lichtquelle werden am SPECTRO-3-MSM-DIG Farbsensor LEDs (bei den -VISUV Typen zusätzlich UV-LEDs) mit einstellbarer Sendeleistung eingesetzt. Als Empfänger wird ein integrierter 3-fach-Empfänger für den Rot-, Grün- und Blau-Anteil des vom Messobjekt zurückreflektierten Lichtes, oder des vom "Selbstleuchter" emittierten Lichts, verwendet.

Dem SPECTRO3-MSM-DIG Farbsensor können bis zu 31 Farben "angelernt" werden, welche direkt auf die Ausgänge ausgegeben werden und bis zu 48 Farben, die über Gruppenbildung ausgegeben werden. Für jede angelernete Farbe können Toleranzen vergeben werden. Die Auswertung der eingelernten Farben erfolgt entweder nach dem Modus "FIRST HIT" oder "BEST HIT". Dabei wird bei "FIRST HIT" der erste Treffer in der Lerntabelle ausgegeben und bei "BEST HIT" der beste Treffer der Lerntabelle. Die Darstellung der Rohdaten erfolgt mit einer 12 Bit Auflösung.

Die Farberkennung arbeitet entweder kontinuierlich oder sie wird durch ein externes SPS-Trigger-Signal gestartet.

Die jeweils erkannte Farbe liegt entweder als Binärcode an den 5 Digitalausgängen an oder kann direkt auf die Ausgänge ausgegeben werden, wenn nur bis zu 5 Farben erkannt werden sollen. Gleichzeitig wird der erkannte Farbcode mit Hilfe von 5 LEDs am Gehäuse des SPECTRO-3-MSM-DIG visualisiert. [\[Bitte beachten: Visualisierung über LEDs nicht verfügbar bei den SPECTRO-3-JR-MSM-DIG und SPECTRO-3-MSM-DIG-VIS bzw. -VISUV Typen\]](#)

Über eine am Sensorgehäuse angebrachte TEACH Taste können dem Farbsensor bis zu 31 Farben (max. 48 Farben im Gruppenmodus) gelernt werden. Dazu muss der entsprechende Auswertemodus per Software eingestellt werden. Die TEACH Taste ist dem Eingang IN0 (grüne Litze am Kabel cab-las8/SPS) parallel geschaltet. [\[Bitte beachten: TEACH-Taste nicht verfügbar bei den SPECTRO-3-JR-MSM-DIG und SPECTRO-3-MSM-DIG-VIS bzw. -VISUV Typen\]](#)

Über die RS232-Schnittstelle können Parameter und Messwerte zwischen PC und dem SPECTRO-3-MSM-DIG Farbsensor ausgetauscht werden. Sämtliche Parameter zur Farberkennung können über die serielle Schnittstelle RS232 im nichtflüchtigen EEPROM des SPECTRO-3-MSM-DIG Farbsensors gespeichert werden. Nach erfolgter Parametrisierung arbeitet der Farbsensor im STAND-ALONE Betrieb mit den aktuellen Parametern ohne PC weiter.

Sollte ein Firmwareupdate erforderlich sein, kann dieses sehr einfach über RS232 auch im eingebauten Zustand des Sensorsystems durchgeführt werden (das Firmwareupdate erfolgt über die Software „Firmware Loader“).

[Die messenden Sensoren der SPECTRO-3-MSM-DIG Serie sind werkseitig kalibriert. Beim Verbindungsaufbau wird im Statusfenster in der Registerkarte CONNECT das Datum der nächsten Kalibrierung angezeigt. Für kontinuierlich exakte Messergebnisse empfehlen wir, die Kalibrierung im Intervall von 12 Monaten erneuern zu lassen und die Sensoren zum Kalibrieren einzusenden.](#)

Ferner können die Sensoren der SPECTRO-3-MSM-DIG Serie individuell kalibriert werden. Der Abgleich kann dabei auf beliebige Oberfläche erfolgen, von denen die Farbkoordinaten bekannt sind. Alternativ dazu ist eine ColorCheckerTM Tabelle erhältlich. Diese verfügt über 24 Farbfelder nach der CIE-NORM mit denen die Kalibrierung durchgeführt werden kann.

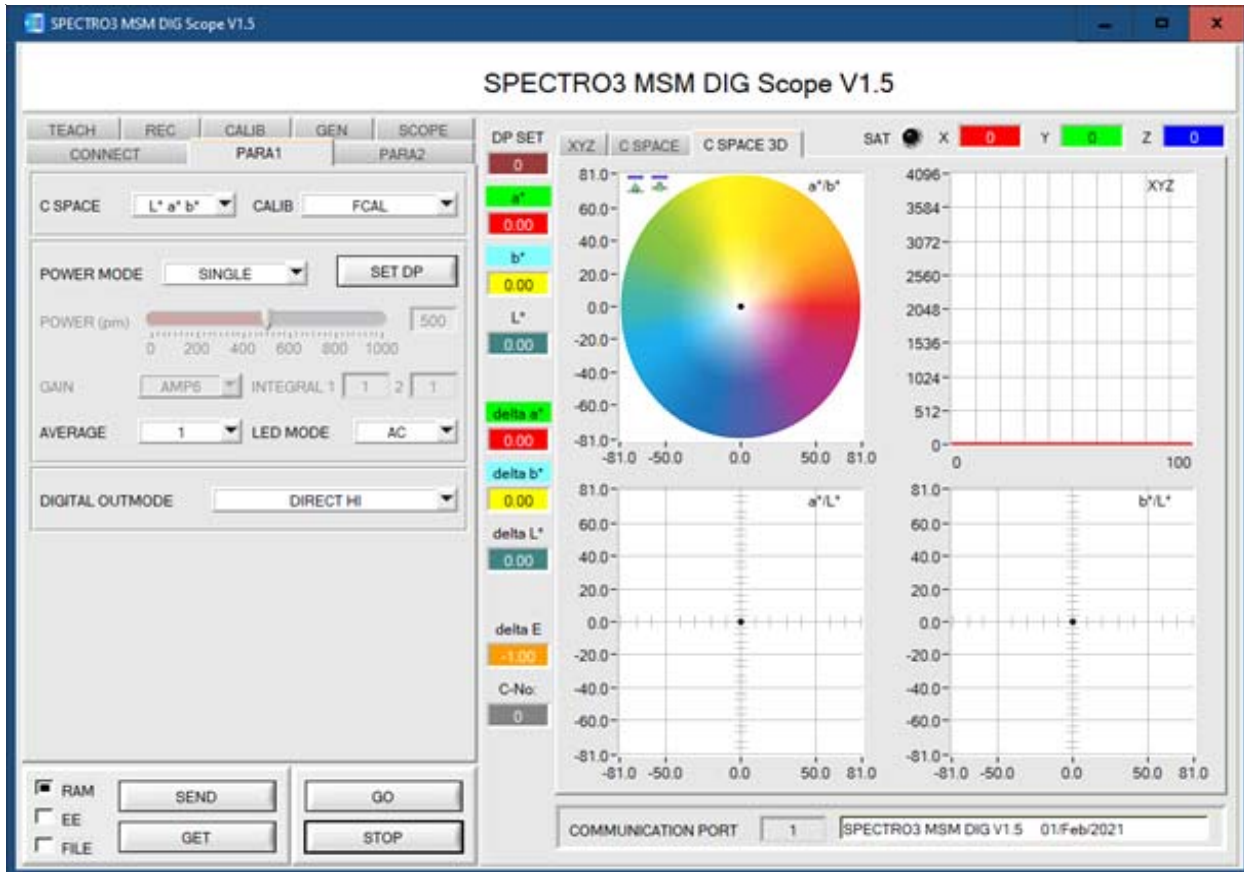


Parametrisierung

Windows®-Bedienoberfläche:

(Die aktuelle Softwareversion steht auf unserer Webseite zum Download bereit.)

Die Parametrisierung des Farbsensors erfolgt unter Windows® mit Hilfe der Software SPECTRO3-MSM-DIG-Scope. Die Bedienoberfläche erleichtert den Teach-in-Vorgang am Farbsensor, außerdem unterstützt sie den Bediener bei der Justierung und Inbetriebnahme des Farbsensors.



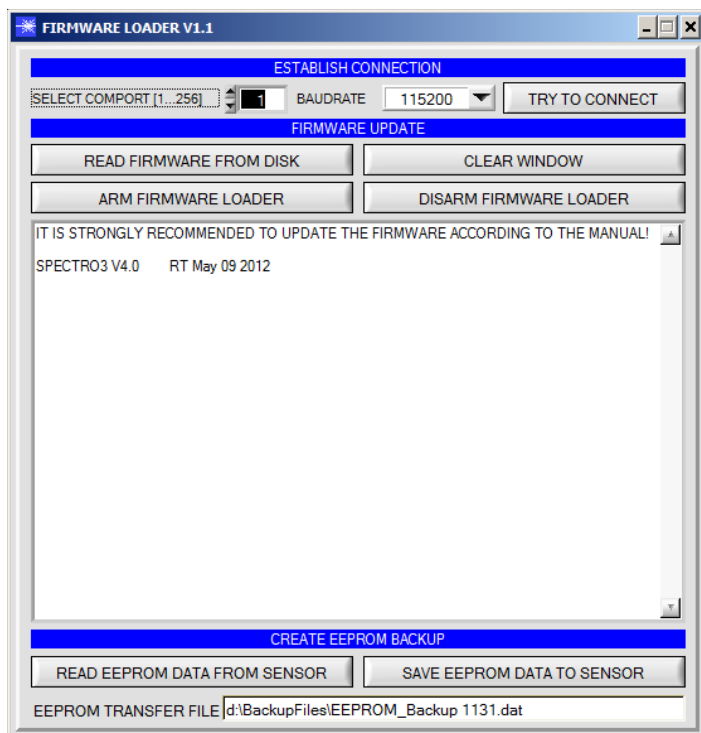
Über die RS232-Schnittstelle (Reiter PARA1) werden Sensorparameter eingestellt, wie z.B.:

- POWER MODE: Lichtleistung der LED
- SET DP: Einstellung von zwei Parametersätzen (Set Double Parameter)
- LED MODE: Ansteuerung der internen Lichtquelle (AC, DC)
- GAIN: Verstärkung des Empfängers (AMP1 ... AMP8)
- AVERAGE: Anzahl der Abtastwerte (Messwerte), über die das am Empfänger gemessene Rohsignal gemittelt wird. Ein größerer AVERAGE Vorgabewert reduziert das Rauschen der Rohsignale der Empfangseinheit, gleichzeitig verringert sich die maximal erreichbare Schaltfrequenz des Sensors.
- INTEGRAL: Anzahl der Abtastwerte (Messwerte), über die das am Empfänger gemessene Rohsignal aufsummiert wird. Durch diese Integralfunktion lassen sich auch extrem schwache Signale sicher erkennen
- C SPACE: Wahl eines Farbraums ($L^*a^*b^*$, $L^*C^*h^*$, $L^*u^*v^*$, $L^*u^*v^*$ oder xyY) zur Berechnung der Farbvalenz
- DIGITAL OUTMODE: Ansteuerung der fünf Digitalausgänge (OUT0 ... OUT4)
- EVALUATION MODE: Auswerte-Modus (BEST HIT oder FIRST HIT)
- TRIGGER: Trigger kontinuierlich, extern oder Eigentrigger (CONT, EXT1, EXT2, TRANS)
- EXTEACH: In allen Auswertemodi besteht die Möglichkeit, von extern über IN0 oder über den Taster am Sensorgehäuse eine Farbe einzulernen. [\[Bitte beachten: TEACH-Taste nicht verfügbar bei den SPECTRO-3-JR-MSM-DIG Typen\]](#)
- INTLIM: Intensitätsgrenze (minimale zur Farbauswertung erforderliche Intensität)
- MAXCOL-No.: Anzahl der Farben, die kontrolliert werden sollen
- Registerkarte TEACH: Öffnet eine Ansicht, mit deren Hilfe man Farben in die TEACH TABLE einlernen kann
- Registerkarte CALIB: Wahl der Kalibrierung (FCAL = werkseitige oder UCAL = benutzerspezifische Kalibrierung)
- Registerkarte SCOPE: Bildet ein Oszilloskop nach
- Registerkarte GEN: Zeigt die aktuell herrschenden Temperaturwert TEMP im Sensorgehäuse an
- Registerkarte REC: Datenrekorder



Firmware-Update

Firmware-Update über die Software „Firmware Loader“:



Die Software „Firmware Loader“ ermöglicht es dem Anwender, ein automatisches Firmwareupdate durchzuführen. Das Update wird dabei über die RS232 Schnittstelle durchgeführt.

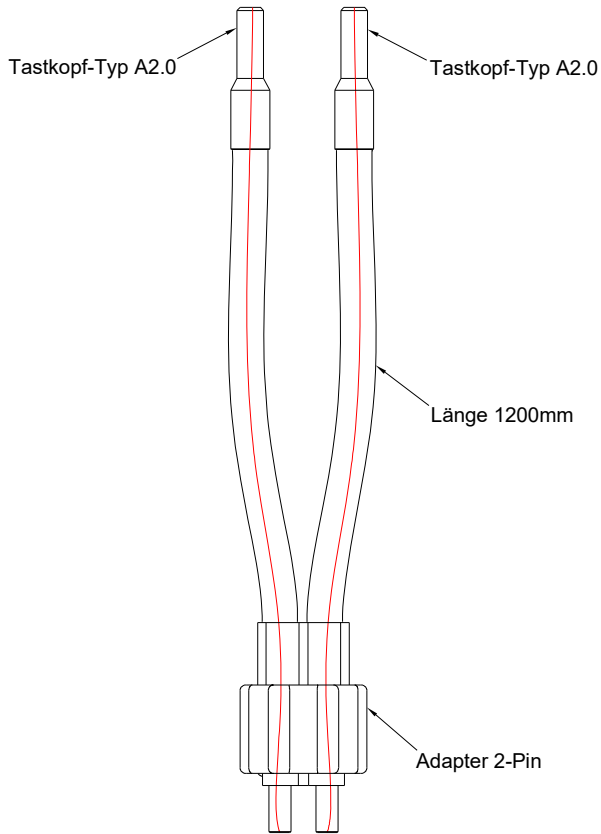
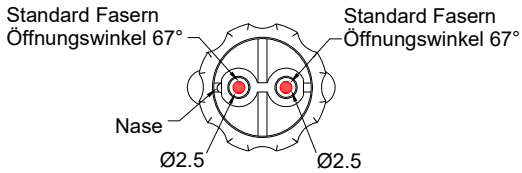
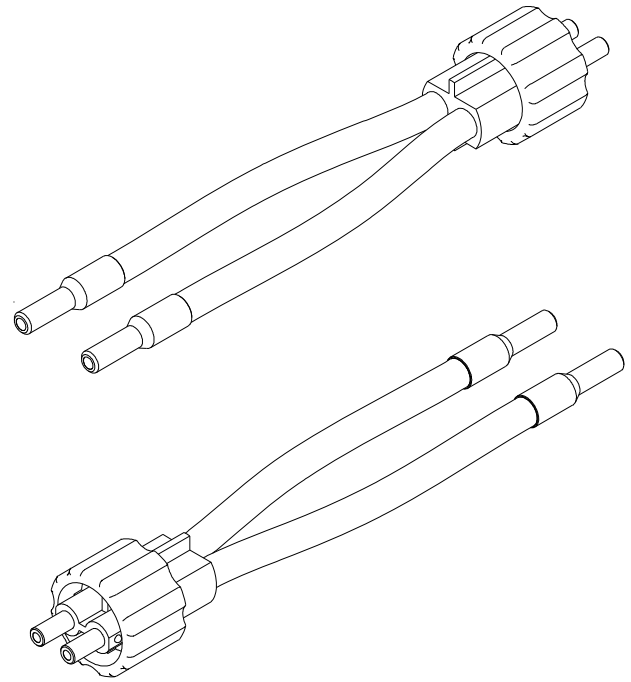
Zum Firmwareupdate werden ein Initialisierungsfile (xxx.ini) sowie ein Firmwarefile (xxx.elf.S) benötigt. Diese Files sind vom Lieferanten erhältlich. In manchen Fällen wird ein zusätzliches Firmwarefile für den Programmspeicher (xxx.elf.p.S) benötigt, dieses File wird dann automatisch mit den beiden anderen Dateien zur Verfügung gestellt.



Lichtleiter

D-S-A2.0-(2.5)-1200-67°

Durchlicht-Lichtleiter

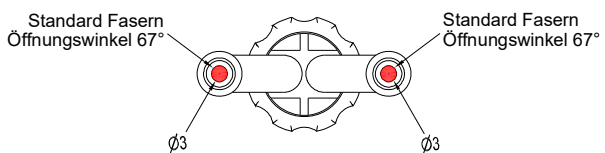
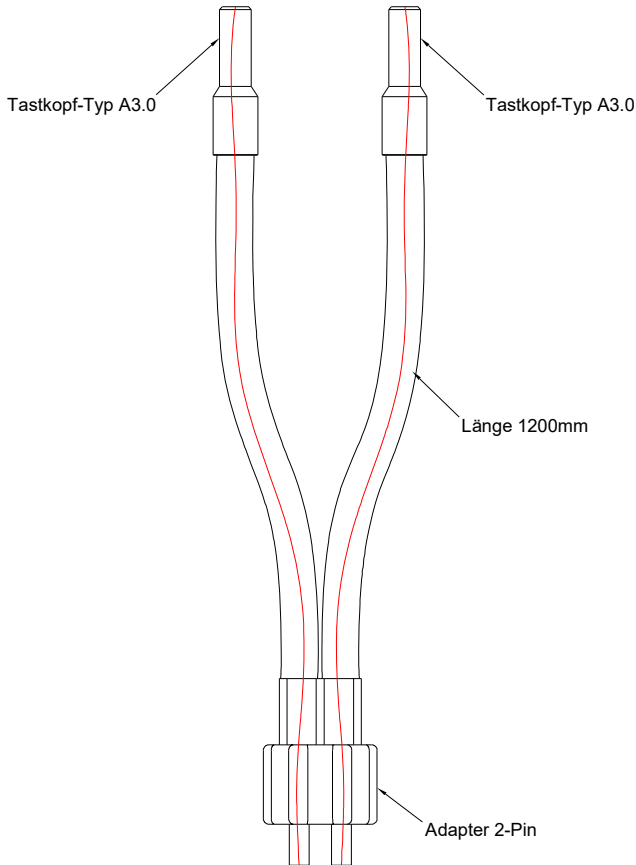
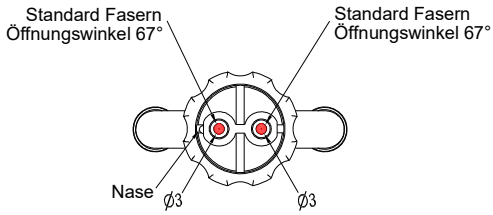
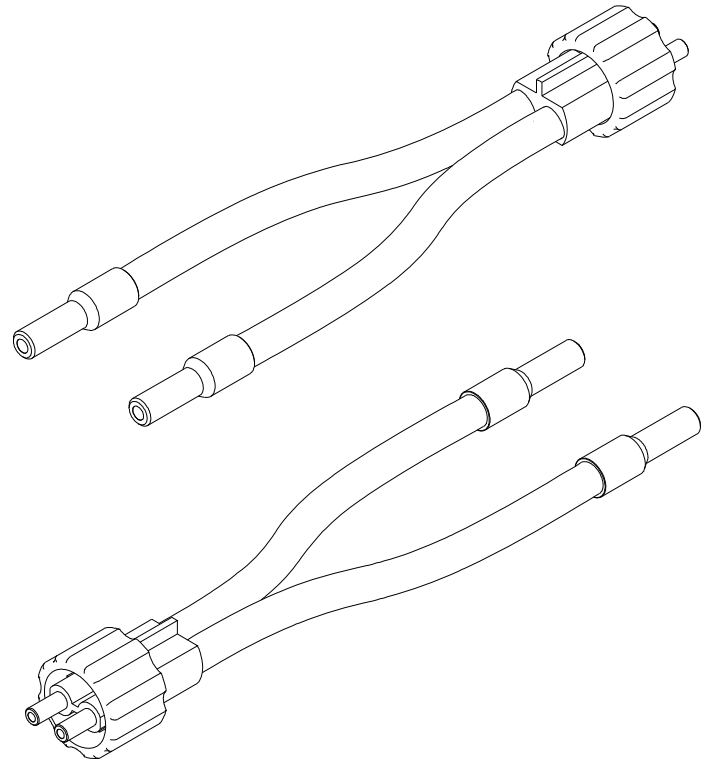




Lichtleiter

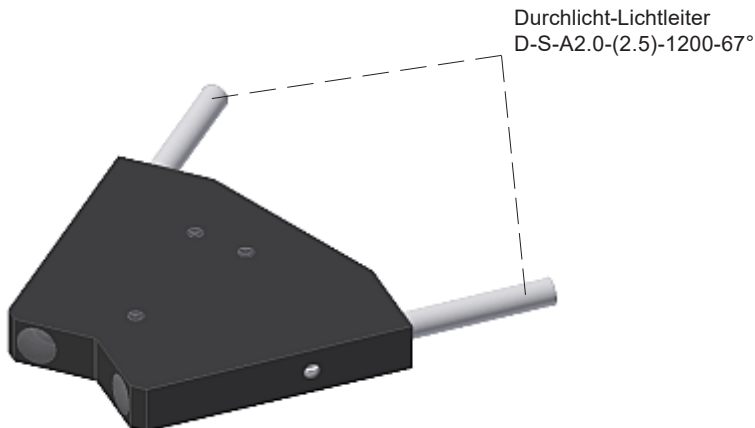
D-S-A3.0-(3.0)-1200-67°

Durchlicht-Lichtleiter

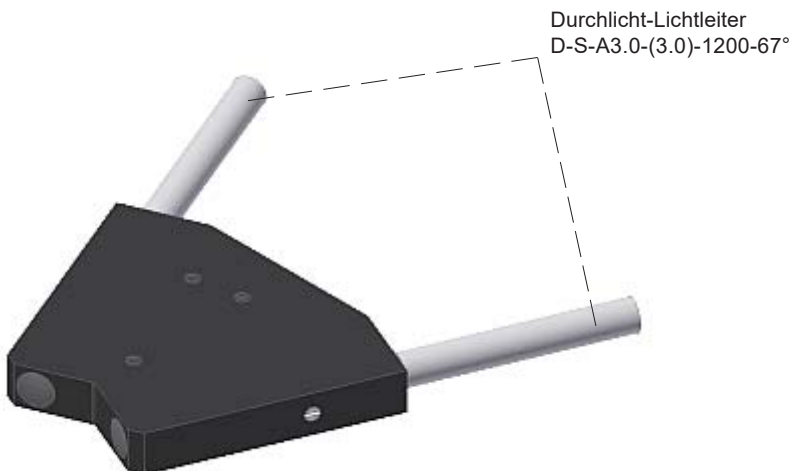


**Aufsatzoptiken****Aufsatzoptik für Durchlicht-Lichtleiter mit Tastkopf-Typ A2.0:****KL-D-45°-26-A2.0**

Aufsatzoptik, geeignet für Durchlicht-Lichtleiter
D-S-A2.0-(2.5)-1200-67°

**Aufsatzoptik für Durchlicht-Lichtleiter mit Tastkopf-Typ A3.0:****KL-D-45°-26-A3.0**

Aufsatzoptik, geeignet für Durchlicht-Lichtleiter
D-S-A3.0-(3.0)-1200-67°



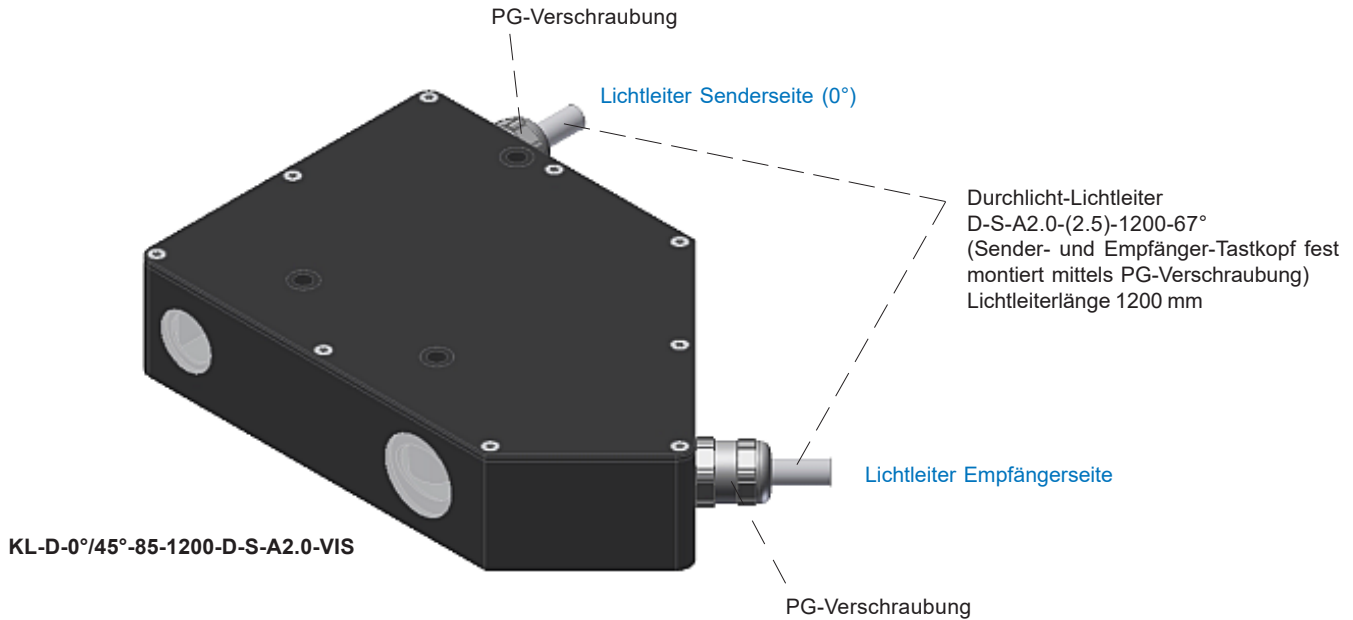


Aufsatzoptiken

Aufsatzoptiken mit integriertem Durchlicht-Lichtleiter mit Tastkopf-Typ A2.0

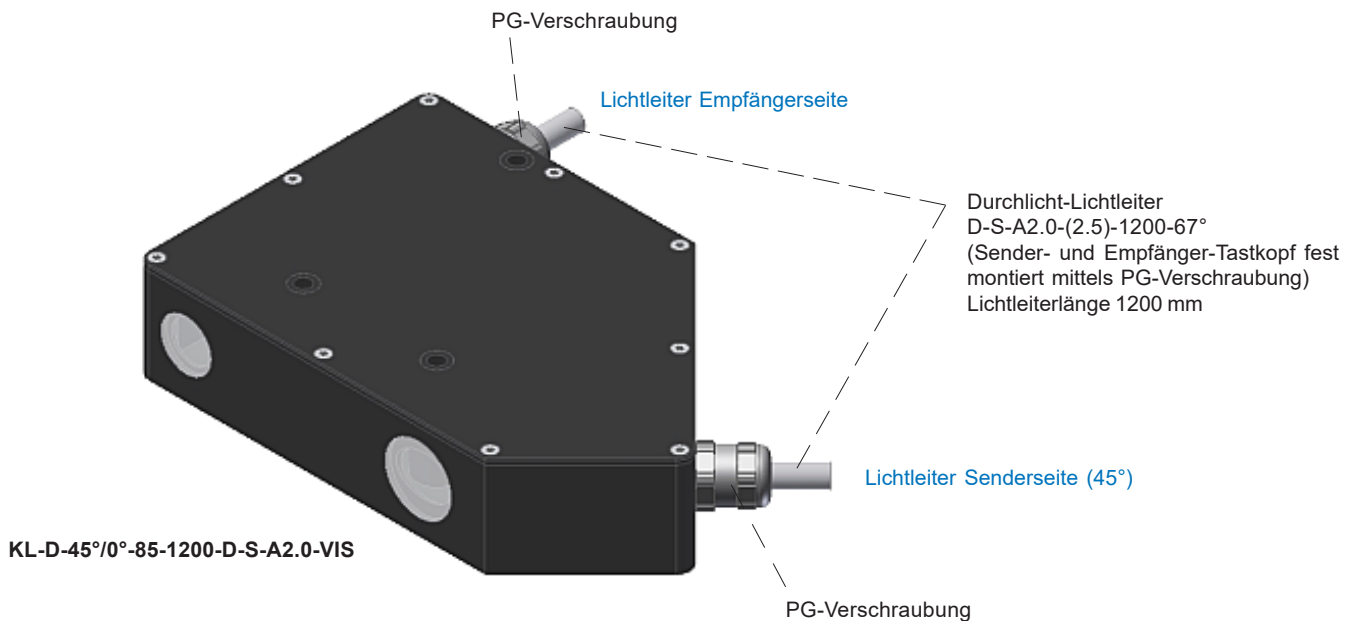
KL-D-0°/45°-85-1200-D-S-A2.0-VIS

Aufsatzoptik mit integriertem Durchlicht-Lichtleiter D-S-A2.0-(2.5)-1200-67°



KL-D-45°/0°-85-1200-D-S-A2.0-VIS

Aufsatzoptik mit integriertem Durchlicht-Lichtleiter D-S-A2.0-(2.5)-1200-67°



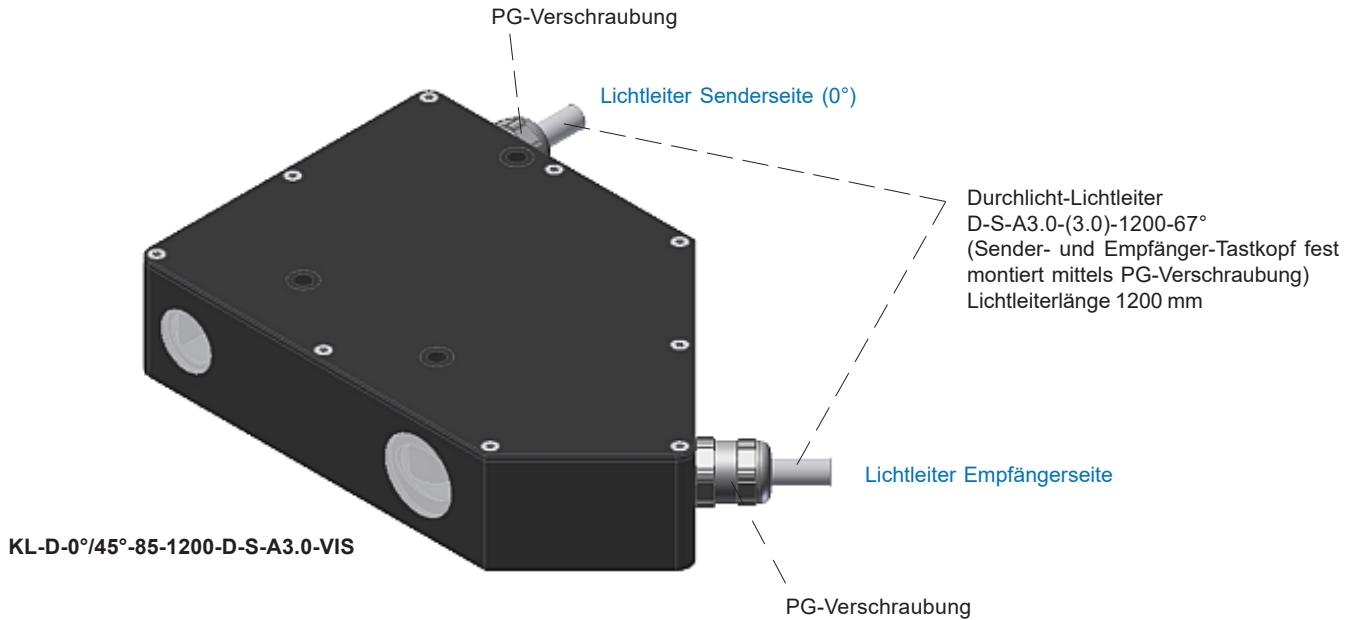


Aufsatzoptiken

Aufsatzoptiken mit integriertem Durchlicht-Lichtleiter mit Tastkopf-Typ A3.0

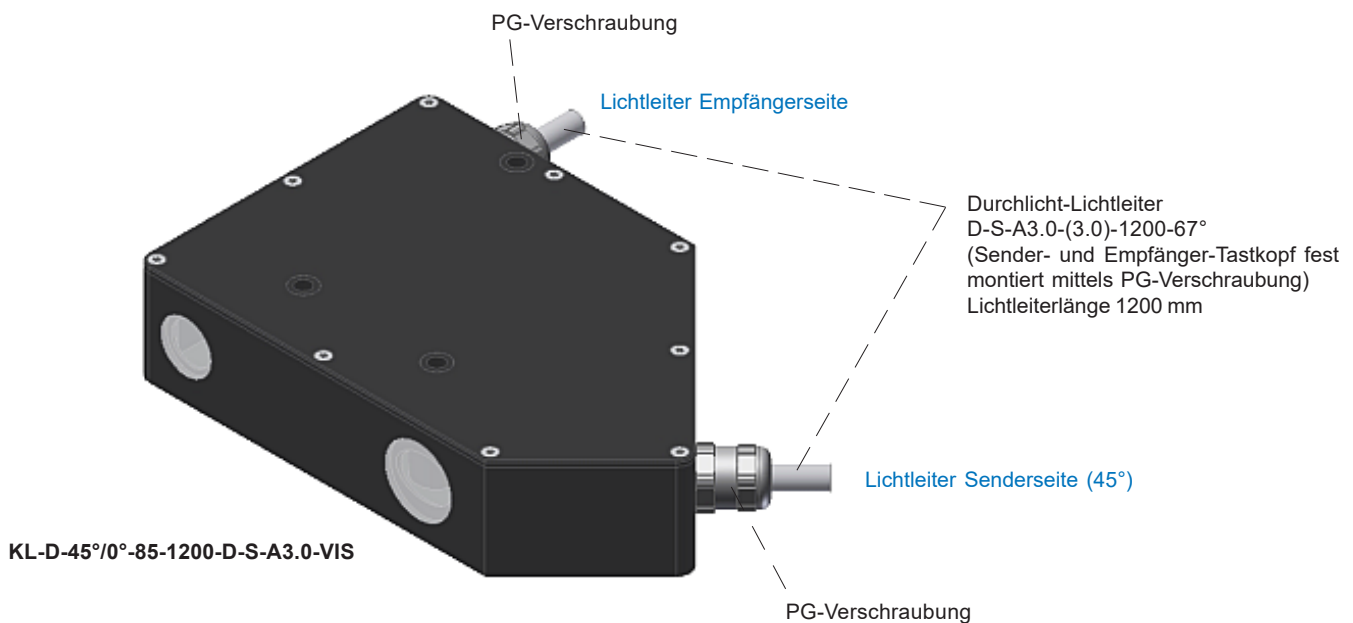
KL-D-0°/45°-85-1200-D-S-A3.0-VIS

Aufsatzoptik mit integriertem Durchlicht-Lichtleiter D-S-A3.0-(3.0)-1200-67°



KL-D-45°/0°-85-1200-D-S-A3.0-VIS

Aufsatzoptik mit integriertem Durchlicht-Lichtleiter D-S-A3.0-(3.0)-1200-67°

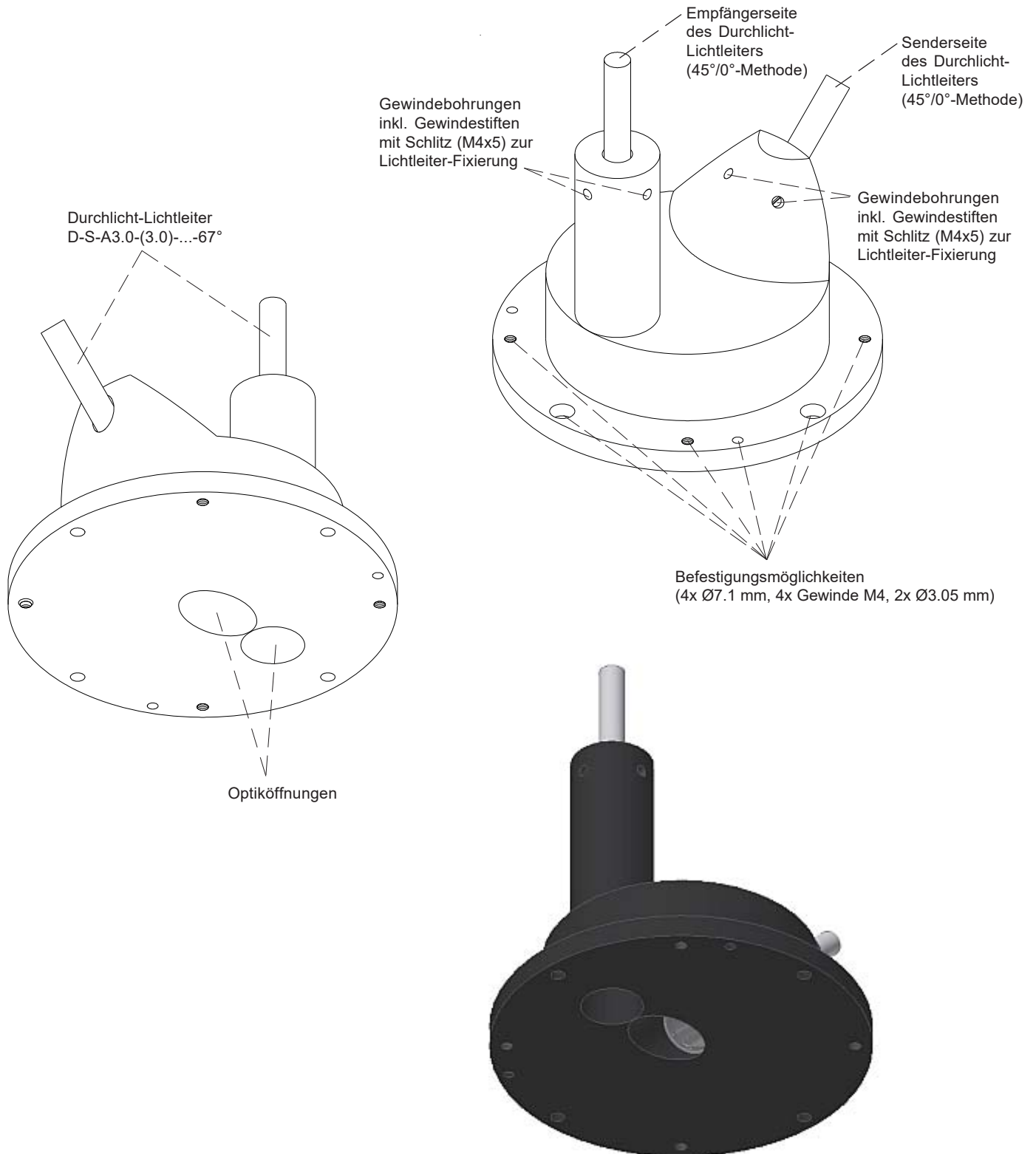




Zubehör: Adapterplatte

KL-D-45°/0°-22-d80/d110-A3.0

Adapterplatte mit Optik (ohne Durchlicht-Lichtleiter) zur Montage an Schaugläsern für die Farbmessung von Objekten hinter der Glasplatte.
Geeignet für Durchlicht-Lichtleiter D-S-A3.0-(3.0)-(Länge)-67° in Verbindung mit einer Farbauswerteeinheit SPECTRO-3-FIO-MSM-ANA-DL oder SPECTRO-3-FIO-MSM-DIG-DL



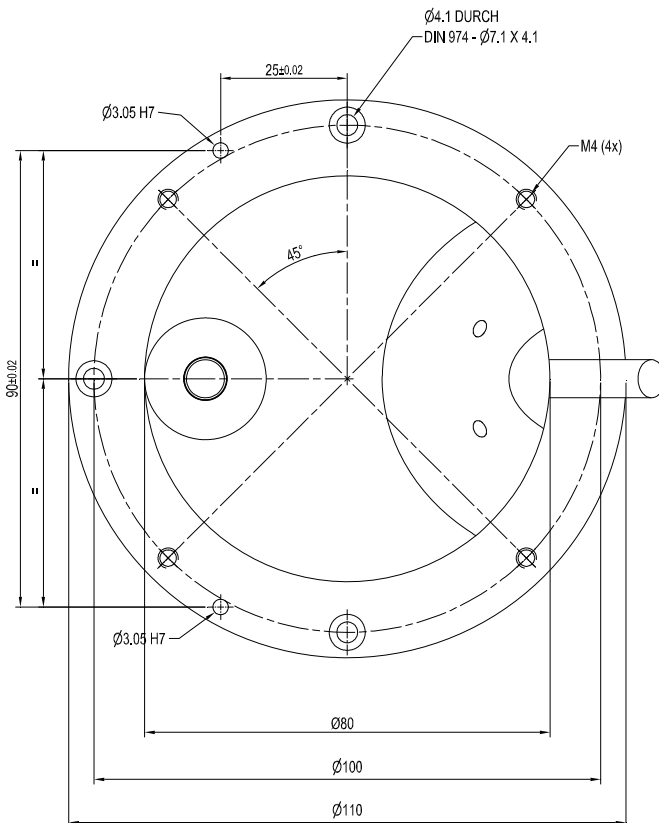
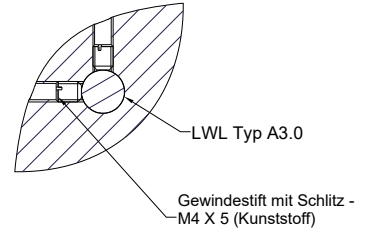
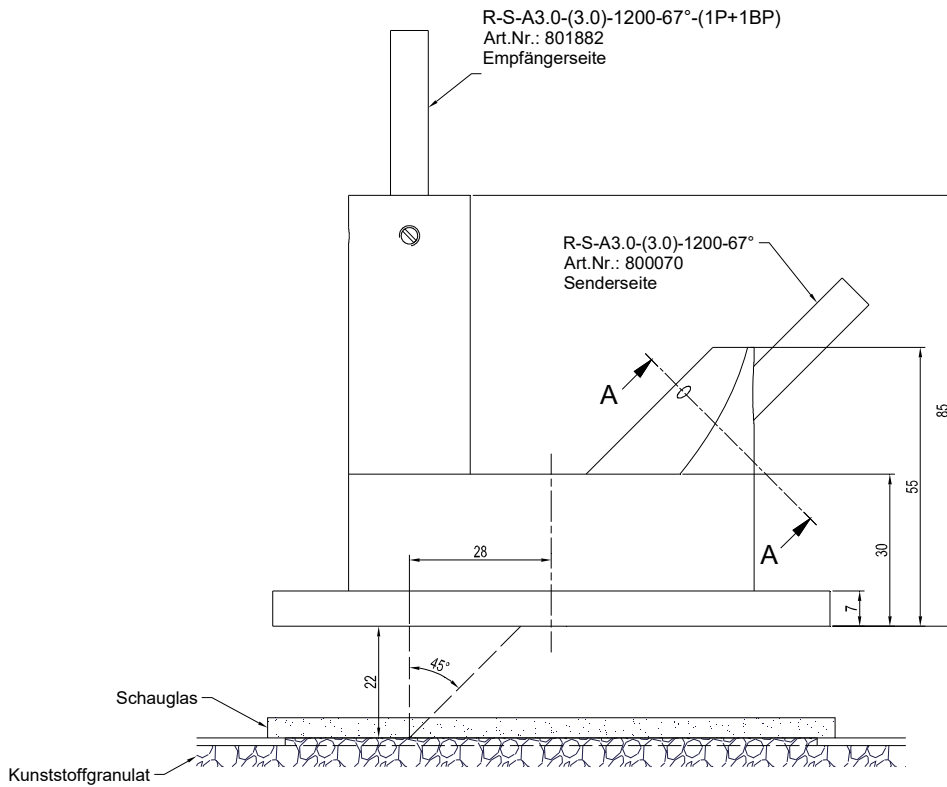


Zubehör: Adapterplatte

KL-D-45°/0°-22-d80/d110-A3.0

Adapterplatte

Schnitt A-A



Alle Abmessungen in mm

