

# Zubehör

## ▶ EO-18

Externe Optik für Laser-Digitallichtschranken vom Typ D-LAS1-...-R (Empfänger) bzw. D-LAS-CERO-...-R (Empfänger)

Die große Empfangsoptik EO-18 mit 54 mm Durchmesser und eine entsprechend empfindliche D-LAS Empfänger-elektronik sichern ein Detektieren des Laserlichts. Desweiteren erfolgt eine einfache Ausrichtung auf den Empfänger mittels eines Reflektors (Typ CERO-RFL), der während des Justiervorgangs auf die EO-18 Optik aufgesetzt wird.

Robustes, schwarz eloxiertes Aluminiumgehäuse.



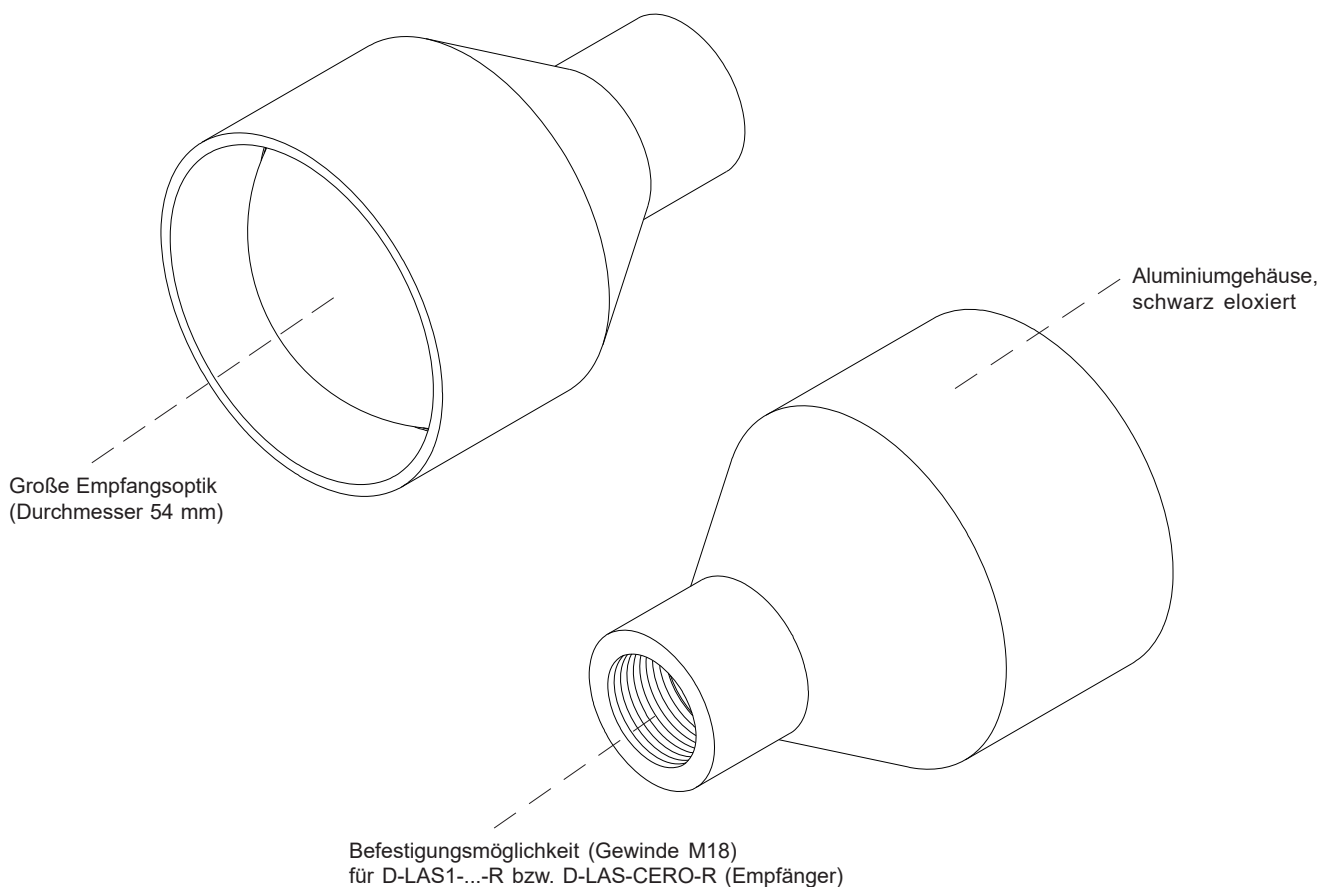
## Aufbau

### Produktbezeichnung:

**EO-18** (externe Optik für D-LAS1-...-R sowie D-LAS-CERO-...-R Empfänger)

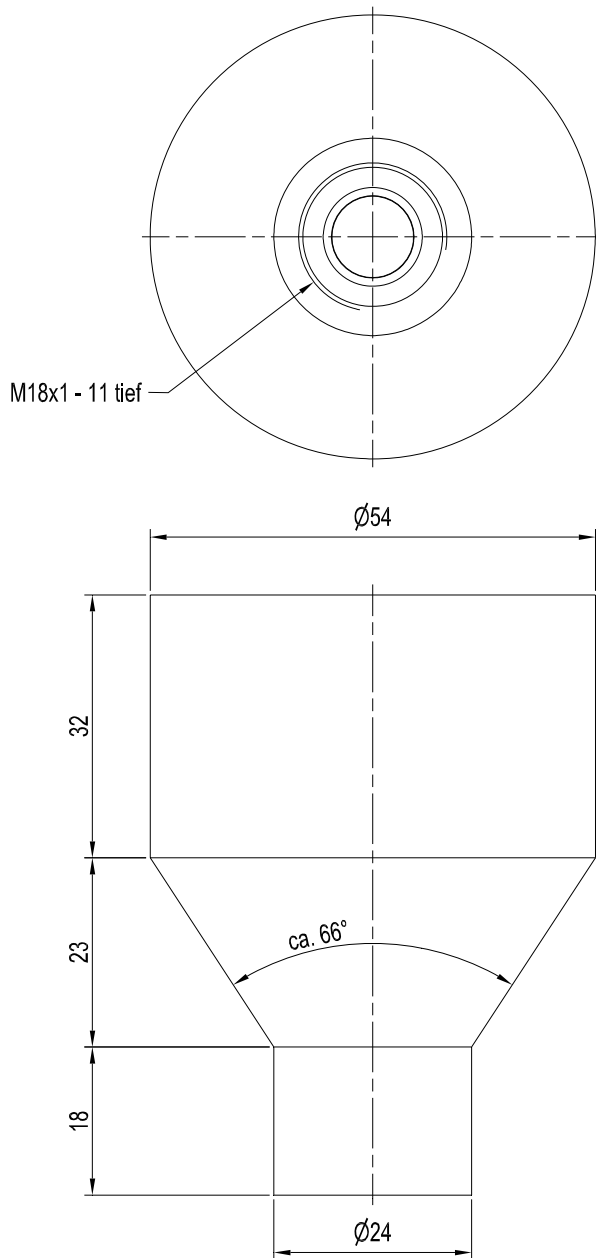
### Zubehör:

**CERO-RFL** (Reflektoraufsatz für EO-18)



## Abmessungen

EO-18



Alle Abmessungen in mm



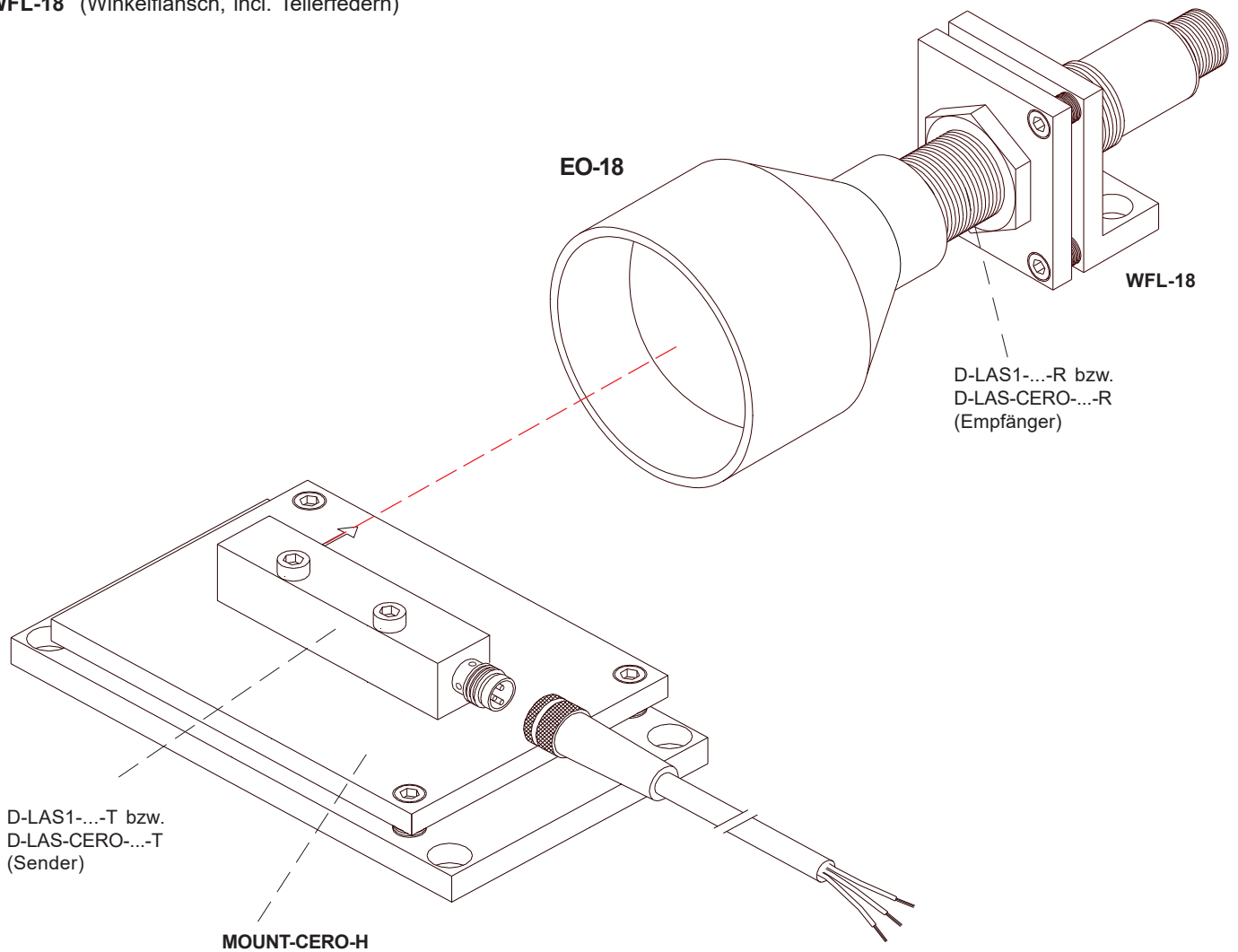


**Montage**

Verstelleinheiten für Montage der D-LAS Lichtschranke:

**FL-18** (Flachflansch, incl. Tellerfedern)

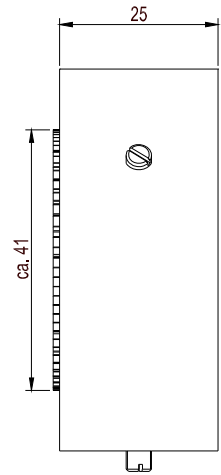
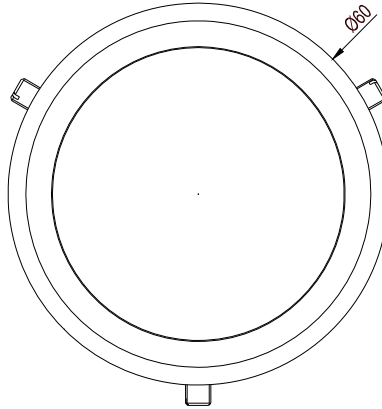
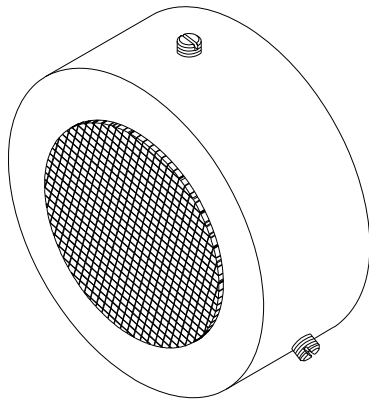
**WFL-18** (Winkelflansch, incl. Tellerfedern)





Reflektoraufsatz

Reflektoraufsatz für EO-18:  
CERO-RFL



Alle Abmessungen in mm

D-LAS1-...-R bzw.  
D-LAS-CERO-...-R  
(Empfänger)

EO-18  
CERO-RFL

