

# POF Serie

## ► KL-M18/20-SPX

### Aufsatzoptik

- Geeignet für Durchlicht-Lichtleiter POF-SPX2-d2.2-(1.0)-(Länge)  
(Lichtleiter in verschiedenen Längen erhältlich)
- Großer Arbeitsabstand: typ. 100 mm ... 3000 mm
- Auch zum Erkennen von hochabsorbierenden Objekten  
(z.B. schwarz lackierte Teile) geeignet
- Minimale Farbänderung bei Abstandsänderung
- Fokussierbar
- Kratzfeste Glasoptik
- Robustes Aluminiumgehäuse, schwarz eloxiert



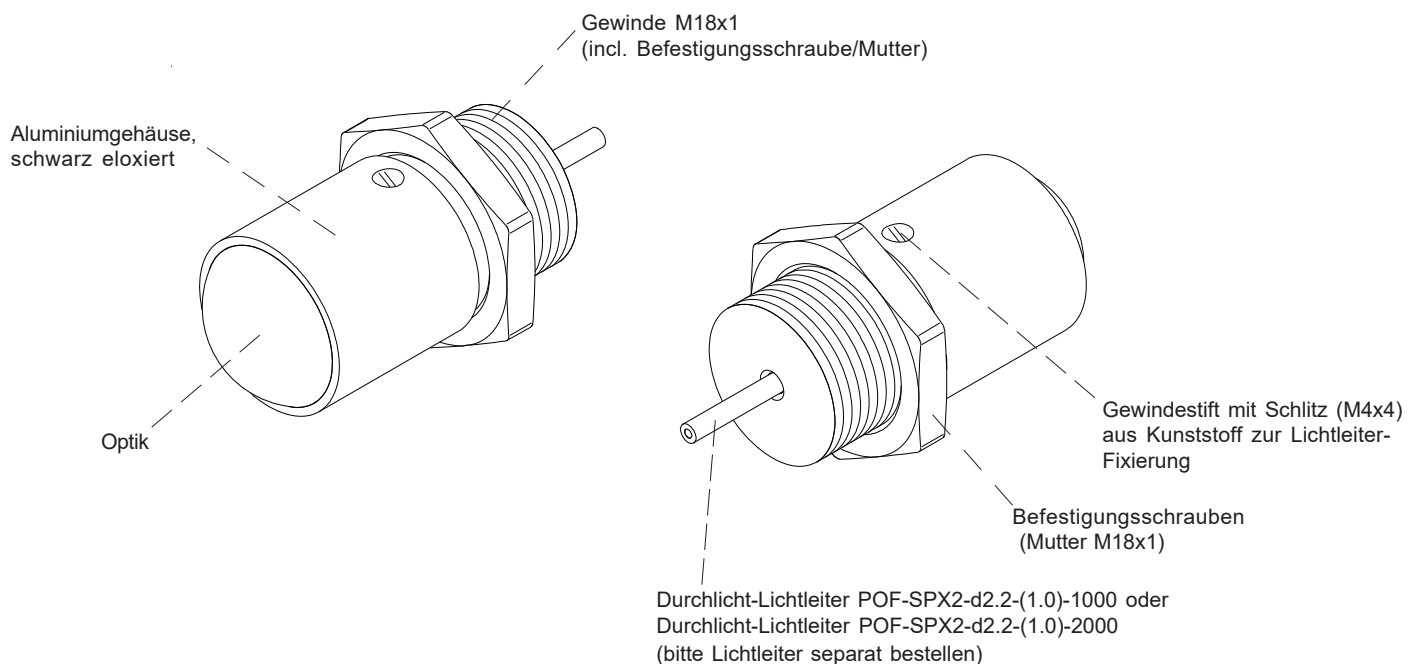
### Aufbau

#### Produktbezeichnung:

#### KL-M18/20-SPX

Geeignet für folgenden Kunststoff-Lichtleiter der POF Serie:  
**Durchlicht-Lichtleiter** POF-SPX2-d2.2-(1.0)-(Länge)  
 (Standardlängen: 1000 mm oder 2000 mm)

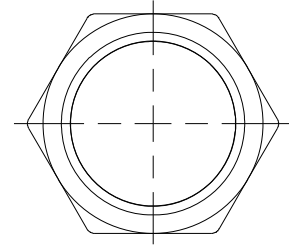
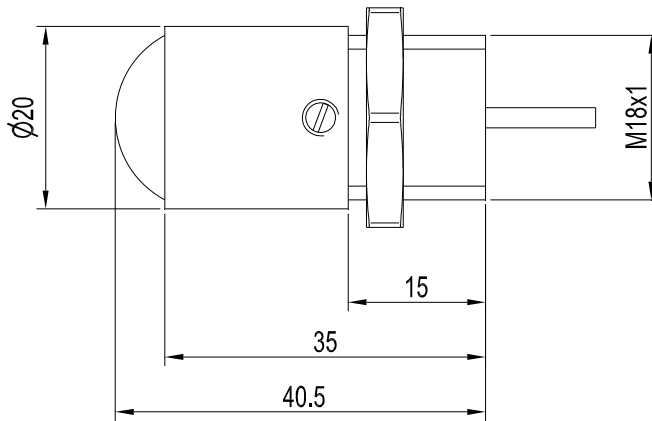
Für den Betrieb mit einem Durchlicht-Lichtleiter POF-SPX2-d2.2-(1.0)-(Länge) sind **2Stk. KL-M18/20-SPX** erforderlich!





Abmessungen

KL-M18-XL/20-SPX



Alle Abmessungen in mm