

L-LAS Serie

► L-LAS-LT-50-SL-...

- Linienlaser, **Laserklasse 1** (<0,39 mW, Wellenlänge 670 nm)
Typ -P: sichtbarer roter Laserpunkt, typ. \varnothing 0,3 mm
Typ -L: sichtbare rote Laserlinie, typ. 0,3 mm x 3 mm
- Referenzabstand 50 mm
- Messbereich typ. 38 mm:
 Messbereichsanfang bei typ. 32 mm
 Messbereichsende bei typ. 70 mm
- Auflösung typ. 10 μ m, Reproduzierbarkeit typ. \pm 10 μ m
- Interferenzfilter und Rotlichtfilter integriert
- CMOS-Zeilendetektor mit 512 Pixel, 4096 Subpixel
- RS232-Schnittstelle (USB- bzw. Ethernet-Converter erhältlich)
- Windows®-Bedienoberfläche
- 2 digitale Eingänge, 2 digitale Ausgänge
- 2 analoge Ausgänge (Spannung 0 ... +10V, Strom 4 ... 20mA)
- Scanfrequenz max. 2 kHz (3,3 kHz)
- Schaltzustandsanzeige über 2 Tricolor-LEDs (2x rot/grün/blau)
- Optikabdeckung aus kratzfestem Glas



Aufbau

Produktbezeichnung:

L-LAS-LT-50-SL-P
L-LAS-LT-50-SL-L

(incl. Windows® PC-Software L-LAS-LT-Scope ab V5.1)

P = Laserpunkt (typ. \varnothing 0,3 mm)
L = Laserlinie (typ. 0,3 mm x 3 mm)

8-pol. Stecker
 Binder Serie 713/763
 (Anschluss an SPS)

Anschlusskabel:
 cab-M12/8-g-...-shd oder
 cab-M12/8-w-...-shd oder
 cab-M12/8-g-...-shd-flx

Winkelstecker um 180°
 drehbar

4-pol. Buchse
 Binder Serie 707
 (RS232-Schnittstelle)

Anschlusskabel:
 cab-las4/PC oder
 cab-4/USB oder
 cab-4/ETH

Nase

TEACH/RESET-Taste
 zum Einlernen des
 Sollwertes bzw.
 zum Zurücksetzen
 der Maximalwerte

Sendeoptik

Befestigungs-
 möglichkeiten

Empfangs-
 optik


Robustes Aluminium-
 gehäuse, schwarz
 eloxiert

LED rot/grün/blau zur
 Power-Anzeige
 (grün = Power)

LED rot/grün/blau zur
 Toleranzbandüberwachung

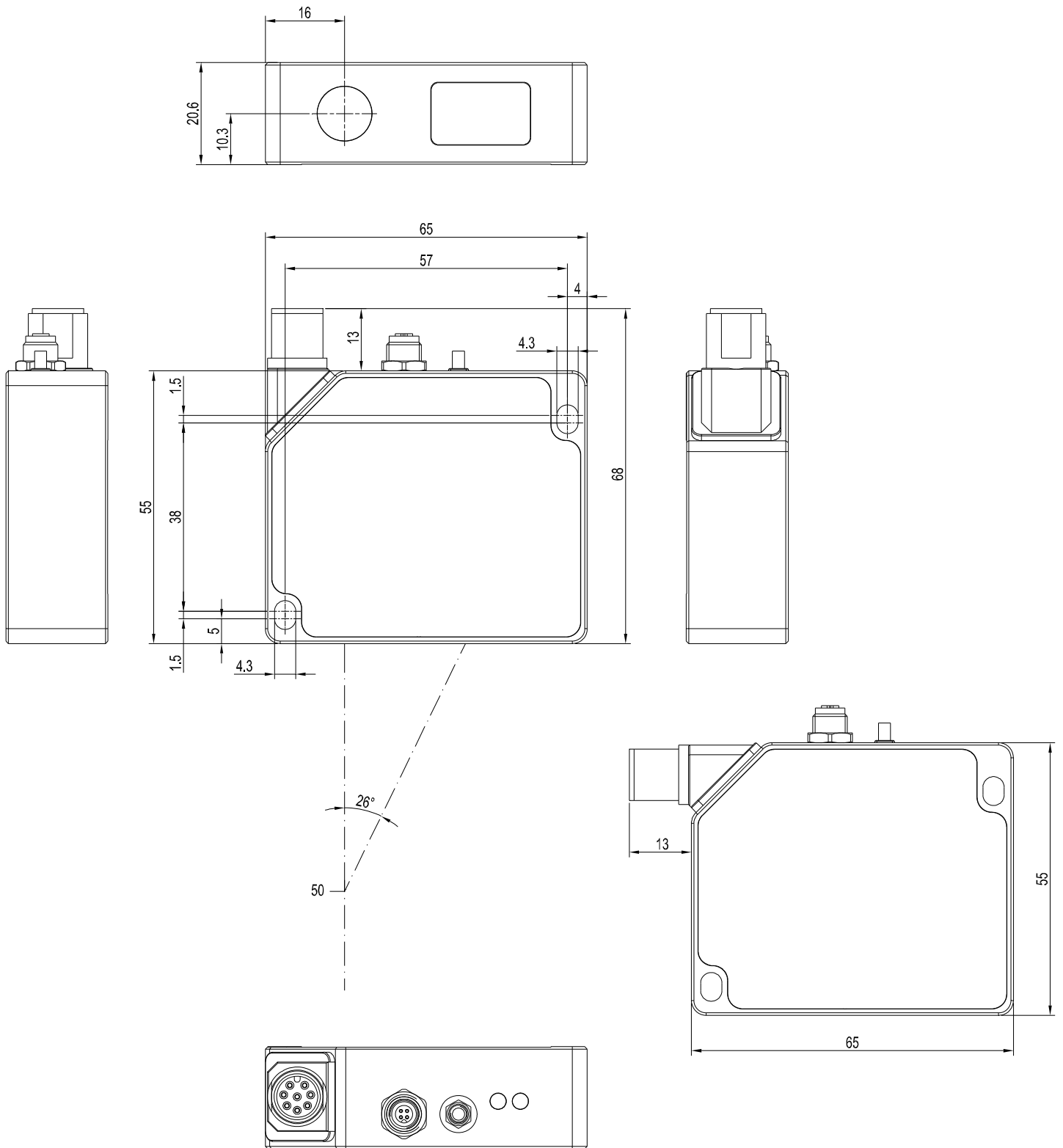


Technische Daten

Typ	L-LAS-LT-50-SL-P	L-LAS-LT-50-SL-L
Lichtquelle	Halbleiterlaser, 670 nm, DC-Betrieb, 0,39 mW max. opt. Leistung, Laserklasse 1 gemäß DIN EN 60825-1. Für den Einsatz sind daher keine zusätzlichen Schutzmaßnahmen erforderlich.	
Referenzabstand	50 mm	
Messbereich	typ. 38 mm	
Messbereichsanfang	typ. 32 mm (gemessen ab Gehäusekante, s.a. Abbildung Strahlengang)	
Messbereichsende	typ. 70 mm (gemessen ab Gehäusekante, s.a. Abbildung Strahlengang)	
Auflösung	typ. 10 µm	
Reproduzierbarkeit	typ. ± 10 µm	
Linearität	<= typ. 0,25% des Messbereichs (full scale output FSO)	
Laserliniengeometrie	typ. Ø 0,3 mm	typ. 0,3 mm x 3 mm
Optisches Filter	Interferenzfilter, Rotlichtfilter RG630	
Analogausgänge (I-OUT, ANA)	1x Stromausgang: I-OUT (4 ... 20mA) 1x Spannungsausgang: ANA (0 ... +10V)	
Digitalausgänge (OUT0, OUT1)	OUT0: (-) Messwert < untere Toleranzgrenze OUT1: (+) Messwert > obere Toleranzgrenze pnp-hellschaltend/npn-dunkelschaltend oder pnp-dunkelschaltend/npn-hellschaltend, einstellbar unter Windows®, 100 mA, kurzschlussfest	
Digitaleingänge (IN0, IN1)	IN0: Externer Trigger, IN1: Teach/Reset (Doppelfunktion) Eingangsspannung +Ub/0V, mit Schutzbeschaltung	
Spannungsversorgung	+24VDC (± 10%)	
Empfindlichkeitseinstellung	unter Windows® auf PC	
Laserleistungsnachregelung	einstellbar unter Windows® auf PC	
Stromverbrauch	typ. 200 mA	
Schutzart	Elektronik: IP54, Optik: IP67	
Temperaturstabilität	typ. 0,01% des Messbereichs/°C	
Temperaturbereiche	Betriebstemperaturbereich: -10°C ... +50°C Lagertemperaturbereich: -20°C ... +85°C	
Gehäusematerial	Aluminium, schwarz eloxiert	
Gehäuseabmessungen	LxBxH ca. 65 mm x 55 mm x 20,6 mm (ohne Stecker)	
Steckertyp	8-pol. Rundstecker Typ Binder 713/763 (SPS/Power) 4-pol. Rundbuchse Typ Binder 707 (PC/RS232)	
Anschlusskabel	zur SPS: cab-M12/8-g-...-shd oder cab-M12/8-w-...-shd oder cab-M12/8-g-...-shd-flx zum PC/RS232-Schnittstelle: cab-las4/PC oder cab-las4/PC-w zum PC/USB-Schnittstelle: cab-4/USB oder cab-4/USB-w zum PC/Ethernet-Schnittstelle: cab-4/ETH	
LED-Anzeige (2x Tricolor-LED)	1x Tricolor-LED rot/grün/blau zur Toleranzbandüberwachung: rot = Messwert außerhalb Toleranzfenster grün = Messwert im Toleranzfenster weiß = Messwert außerhalb Messbereich 1x Tricolor-LED rot/grün/blau (Power-Anzeige): grün = Power	
Teach/Reset-Taste	zum Einlernen des Sollwertes bzw. zum Zurücksetzen der Maximalwerte über Eingang IN1	
EMV-Prüfung nach	DIN EN 60947-5-2 	
Messfrequenz	max. 2 kHz (3,3 kHz)	
Max. Schaltstrom	100 mA, kurzschlussfest	
Schnittstelle	RS232, parametrisierbar unter Windows®	
Ausgangspolarität	Hell-/Dunkelschaltung, umschaltbar unter Windows®	

Abmessungen

L-LAS-LT-50-SL-P
L-LAS-LT-50-SL-L

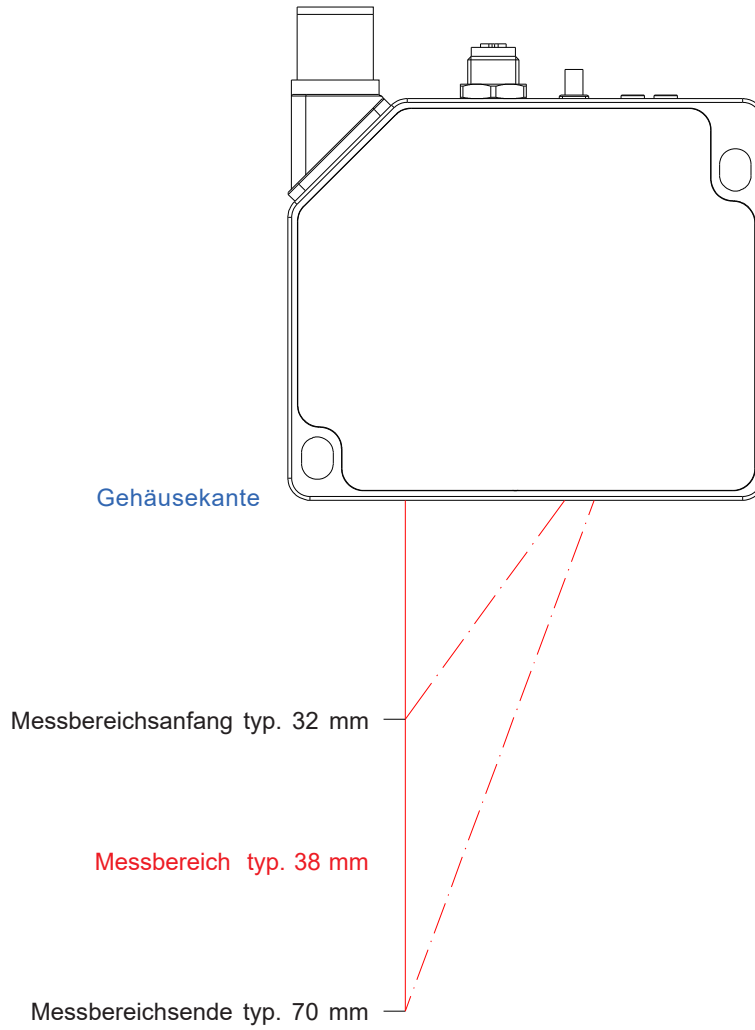


Alle Abmessungen in mm



Strahlengang

L-LAS-LT-50-SL-P
L-LAS-LT-50-SL-L



Anschlussbelegung

Anschluss an SPS:**8-pol. M12 Stecker Binder Serie 713/763**

Pin:	Farbe:	Belegung:
1	weiß	OUT1
2	braun	+24VDC ($\pm 10\%$)
3	grün	ANA I-OUT (Strom 4...20mA)
4	gelb	IN1 (TEACH / RESET)
5	grau	OUT0
6	rosa oder schwarz	ANA U-OUT (Spannung 0...+10V)
7	blau	GND (0V)
8	rot	IN0 (EXT TRIGGER)

Anschlusskabel:

cab-M12/8-g-(Länge)-shd (geschirmt)

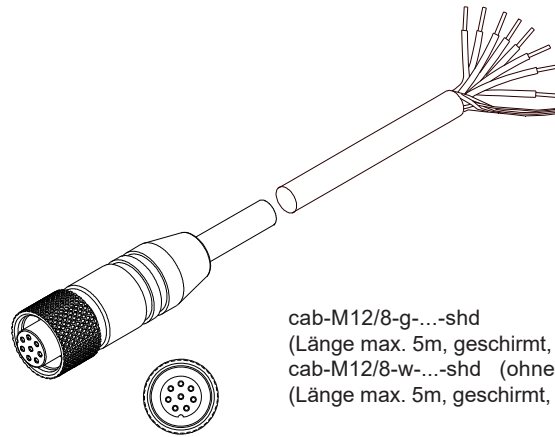
cab-M12/8-w-(Länge)-shd (geschirmt)

(Standardlänge 2m, wahlweise 5m)

optional:

cab-M12/8-g-(Länge)-shd-flx (geschirmt, schleppkettentauglich)

(Standardlänge 2m, wahlweise 5m oder 10m)



cab-M12/8-g-...-shd

(Länge max. 5m, geschirmt, Mantel: PU) oder

cab-M12/8-w-...-shd (ohne Abb.)

(Länge max. 5m, geschirmt, Mantel: PU)

Anschluss an PC:**4-pol. Buchse Binder Serie 707**

Pin:	Belegung:
1	+24VDC (+Ub, OUT)
2	GND (0V)
3	RxD
4	TxD

Anschluss über RS232-Schnittstelle am PC:**Anschlusskabel:**

cab-las4/PC-(Länge) oder

cab-las4/PC-w-(Länge) (90° gewinkelt)

(Standardlänge 2m)

alternativ:**Anschluss über USB-Schnittstelle am PC:**

USB-Converter (incl. Treibersoftware):

cab-4/USB-(Länge) oder

cab-4/USB-w-(Länge) (90° gewinkelt)

(Standardlänge 2m)

alternativ:**Anschluss an lokales Netzwerk über Ethernet-Bus:**

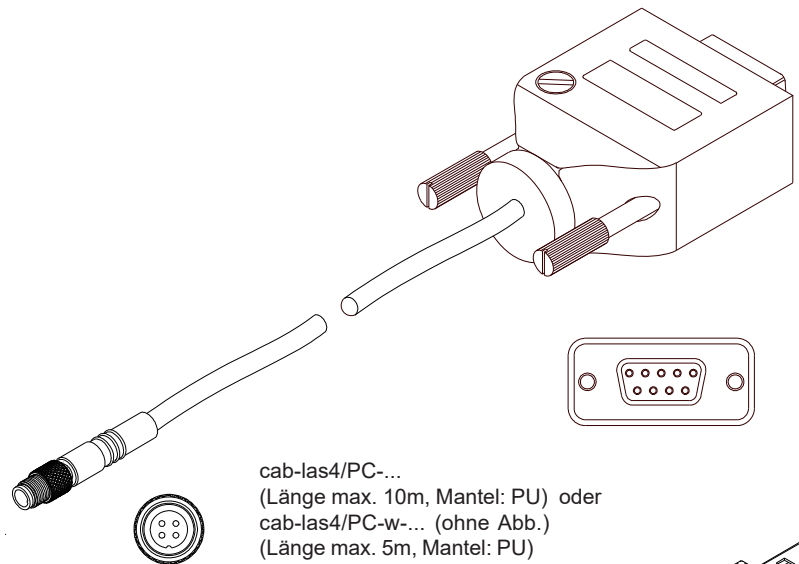
Ethernet-Converter (incl. Software „SensorFinder“):

cab-4/ETH-500

(Standardlänge 0,5m)

Optional: Externes CAT5-Kabel, z.B.

cab-eth/M12D-RJ45-flx-(Länge)

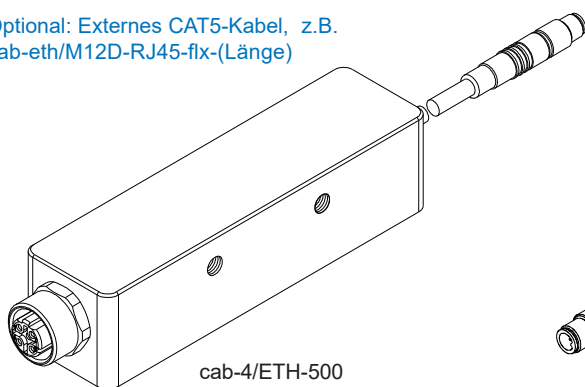


cab-las4/PC-...

(Länge max. 10m, Mantel: PU) oder

cab-las4/PC-w-... (ohne Abb.)

(Länge max. 5m, Mantel: PU)



cab-4/ETH-500

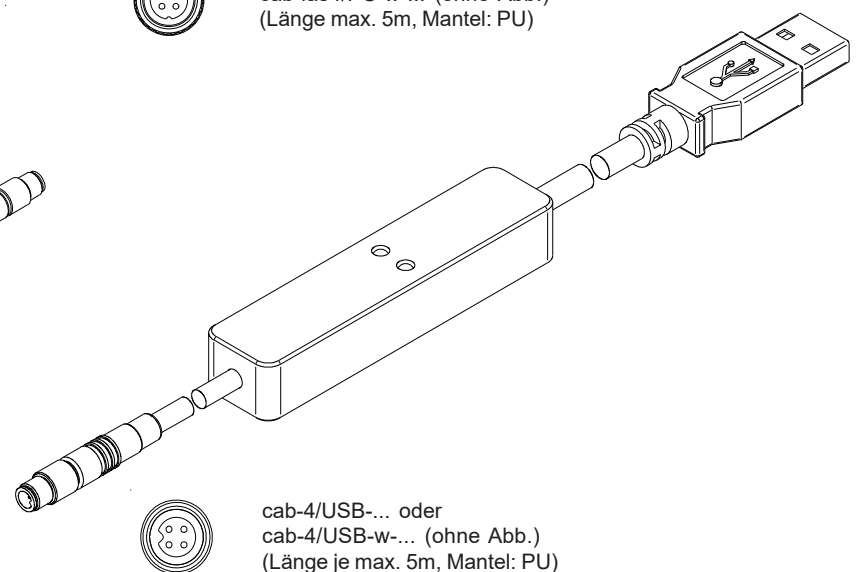
(Länge 0,5m, Mantel: PU)

4-pol. M12-Buchse (D-codiert)

zum Anschluss eines externen

CAT5 Kabels, z.B.

cab-eth/M12D-RJ45-flx-(Länge)



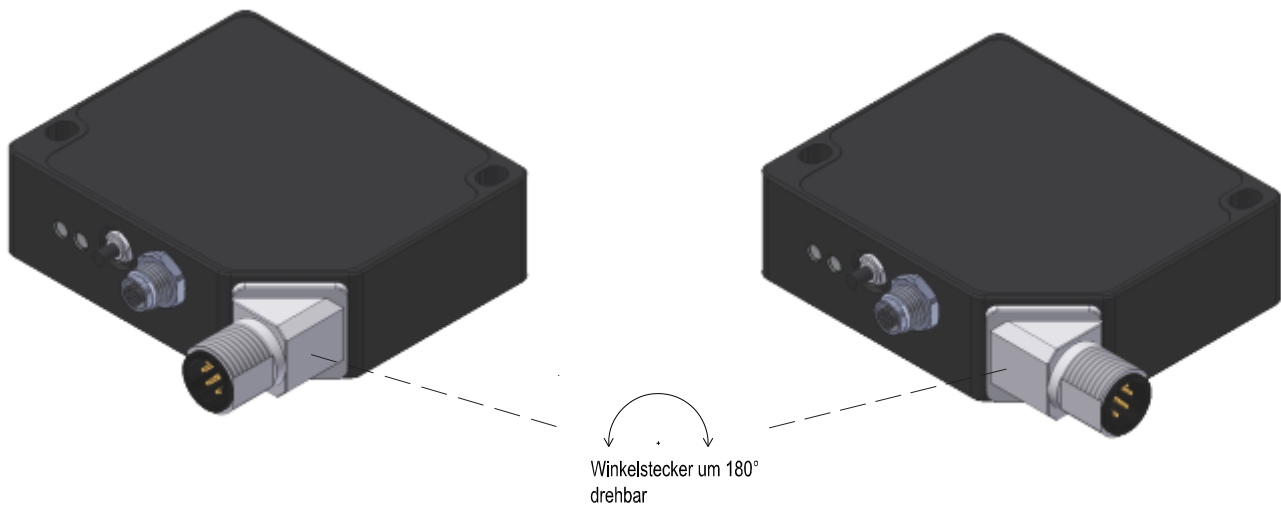
cab-4/USB-... oder

cab-4/USB-w-... (ohne Abb.)

(Länge je max. 5m, Mantel: PU)

Anschlusstecker

Winkelstecker drehbar um 180°:



LED-Anzeigen

LED-Display:

(Power) ●● (Toleranzbandüberwachung)

LED rot/grün/blau: ●
grün = Power

LED rot/grün/blau: ●●○
rot = Messwert außerhalb Toleranzfenster
grün = Messwert im Toleranzfenster
weiß = Messwert außerhalb Messbereich

Laser-Hinweis

Die Laser-Sender der L-LAS-LT-50-SL-... Sensoren entsprechen der Laserklasse 1 gemäß EN 60825-1. Die zugängliche Laserstrahlung ist unter vernünftigerweise vorhersehbarer Bedingungen ungefährlich. Die vernünftigerweise vorhersehbarer Bedingungen sind beim bestimmungsgemäßen Betrieb eingehalten. Für den Einsatz dieser Lasersender sind daher keine zusätzlichen Schutzmaßnahmen erforderlich.

Die Laser-Sender der L-LAS-LT-50-SL-... Sensoren werden mit einem Laser-Hinweisticket „LASER Klasse 1“ geliefert.



LASER Klasse 1

nach DIN EN 60825-1: 2015-07
P<0,39 mW; λ=670 nm



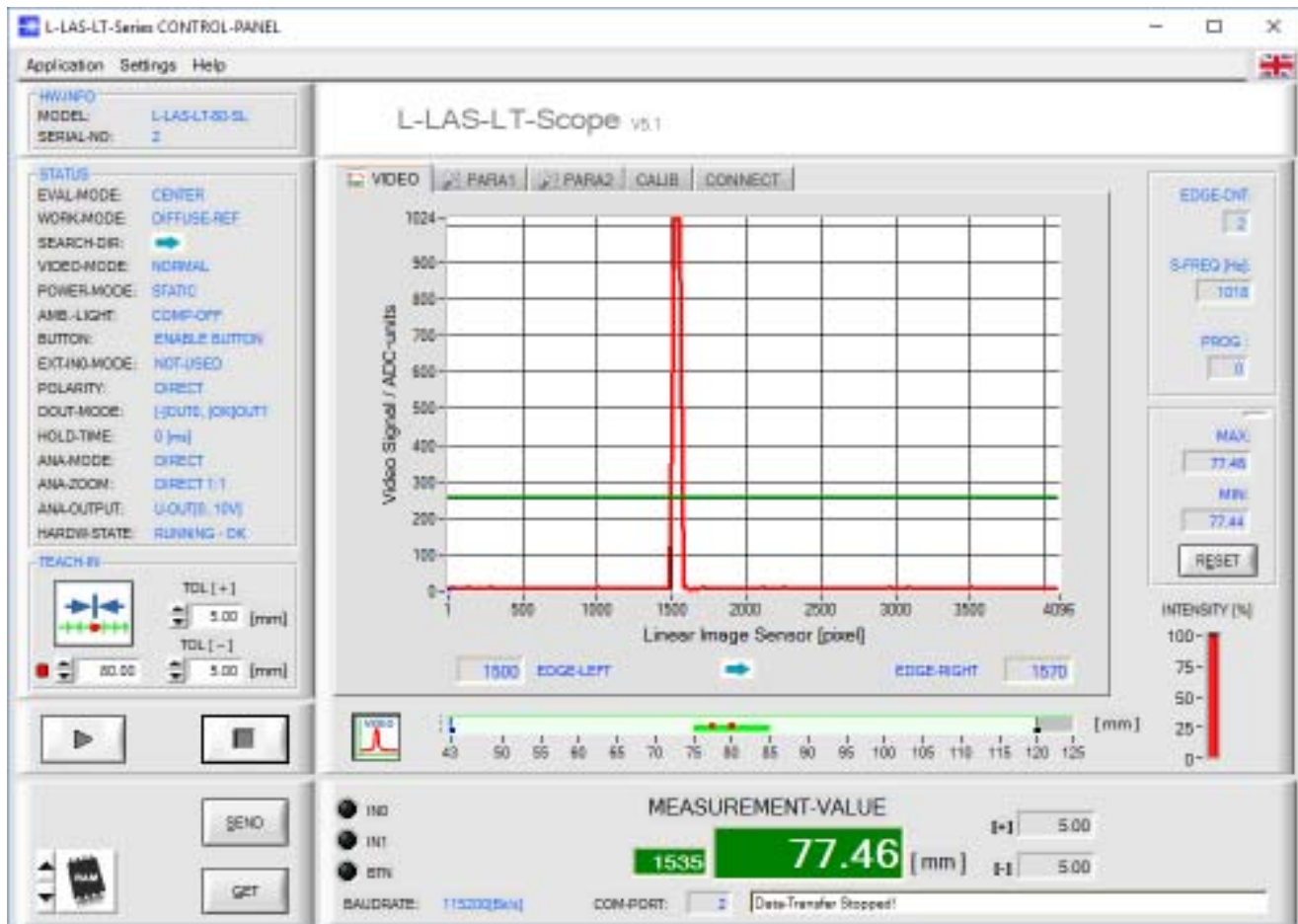
Parametrisierung

Windows®-Bedieneroberfläche:

(Die aktuelle Softwareversion steht auf unserer Webseite zum Download bereit.)

Mit Hilfe der Windows®-Bedieneroberfläche L-LAS-LT-Scope (ab V5.1) kann der L-LAS-LT-SL-... Sensor sehr einfach parametrisiert werden. Zu diesem Zweck wird der Sensor über das serielle Schnittstellenkabel cab-las4/PC bzw. über den USB-Converter cab-4/USB oder den Ethernet-Converter cab-4/ETH mit dem PC verbunden. Nach erfolgter Parametrisierung kann der PC wieder abgetrennt werden.

Windows®-Bedieneroberfläche:



Folgende Einstellungen können mit Hilfe der L-LAS-LT-Scope Software am Sensor vorgenommen werden:

- Einstellung der Laserleistung und Art der Leistungsnachregelung
- Polarität der Digitalausgänge
- Verschiedene Auswertemodi
- Auslösen des Teachvorgangs durch Softwaretaste
- Einstellung der Toleranzgrenzen für die Überwachung des Messwertes
- Einstellung der Belichtungszeit: Bei besonders dunklen oder matten Oberflächen kann die Erhöhung der Belichtungszeit dazu beitragen, dass wieder genügend Intensität an der Empfänger-Zeile auftrifft.
Die Vergrößerung der Belichtungszeit reduziert die Scanfrequenz des Sensors (z.B. 0.5ms => 2000Hz, 5ms =>200Hz).
- Einstellen der Video-Geschwindigkeit: Umschalter zur Vorgabe der Auslesegeschwindigkeit am Zeilensensor-Empfänger.
Die Erhöhung der Auslesegeschwindigkeit reduziert die Auflösung am L-LAS-LT Sensor:
NORMAL (Normale Auslesefrequenz = volle Auflösung) oder SCHNELL (Schnelle Auslesefrequenz = halbe Auflösung)

Desweiteren können mit Hilfe der L-LAS-LT-Scope Software verschiedene numerische und graphische Messgrößen visualisiert werden. So können die Rohdaten des CCD-Zeilensensors graphisch und numerisch dargestellt werden.