

SPECTRO Serie

► SPECTRO-2-FIO-(IR1/IR)/(IR1/IR)

- Intensitätsunabhängige Abstandsmessung mit den BICONE-Lichtleitern, normierter Kontrastvergleich der beiden Kanäle, 2-Kanal-Kontrastkontrolle, zeitgleiche Trübungsmessung im Durchlicht- und 90°-Verfahren
- Sender Kanal 0: IR-LED (860nm) / Empf. Kanal 0: IR (730nm ... 1100nm)
Sender Kanal 1: IR-LED (860nm) / Empf. Kanal 1: IR (730nm ... 1100nm)
- Verschiedene Auswertemodi verfügbar (in Verbindung mit den entsprechenden Lichtleitern):
Abstandsmessung (BICONE),
Feuchtigkeitsmessung (HYGROMETRY)
Kontrastvergleichskontrolle (NORM),
2-Kanal-Kontrastkontrolle
- Schnelle Auswerteverfahren im DC-Modus verfügbar (bis zu 130kHz)
- Fremdlichtunempfindlich (im AC-Modus)
- Parametrisierbar unter Windows®
- RS232-Schnittstelle (RS232/Ethernet-Converter sowie RS232/USB-Converter verfügbar)
- Einsatz im Ex-Bereich möglich (Lichtleiter)
- 1 Analogausgänge (0V... +10V oder 4mA...20mA)
- 2 Digitalausgänge (0V/+24V)
- Externer Triggereingang sowie Teach-Eingang
- Linearisierung mittels editierbarer Linearisierungstabelle



Aufbau

Produktbezeichnung:

SPECTRO-2-FIO-(IR1/IR)/(IR1/IR)*

(incl. Windows® PC-Software SPECTRO2-Scope)

*2-Kanal-System

(Sender Kanal 0/Empfänger Kanal 0)/(Sender Kanal 1/Empfänger Kanal 1)

(IR1/IR)/(IR1/IR):

Sender Kanal 0: IR-LED (860nm) /

Empfänger Kanal 0: IR (730nm ... 1100nm) /

Sender Kanal 1: IR-LED (860nm) /

Empfänger Kanal 1: IR (730nm ... 1100nm)

Zubehör: (S. 10-23)

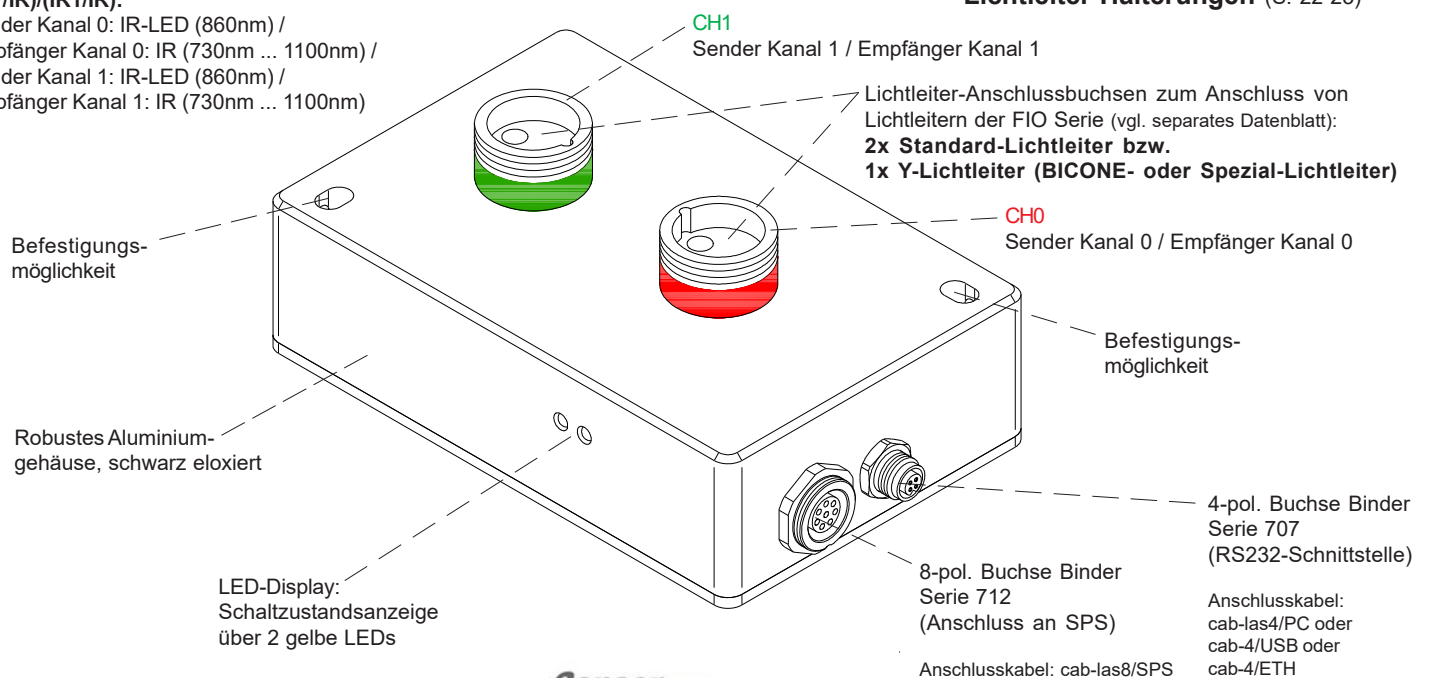
Standard-Lichtleiter (S. 10)

BICONE-Lichtleiter (S. 11-14)

BICONE-ähnliche Lichtleiter (S. 15-18)


Aufsatzoptiken (S. 19-21)

Lichtleiter-Halterungen (S. 22-23)

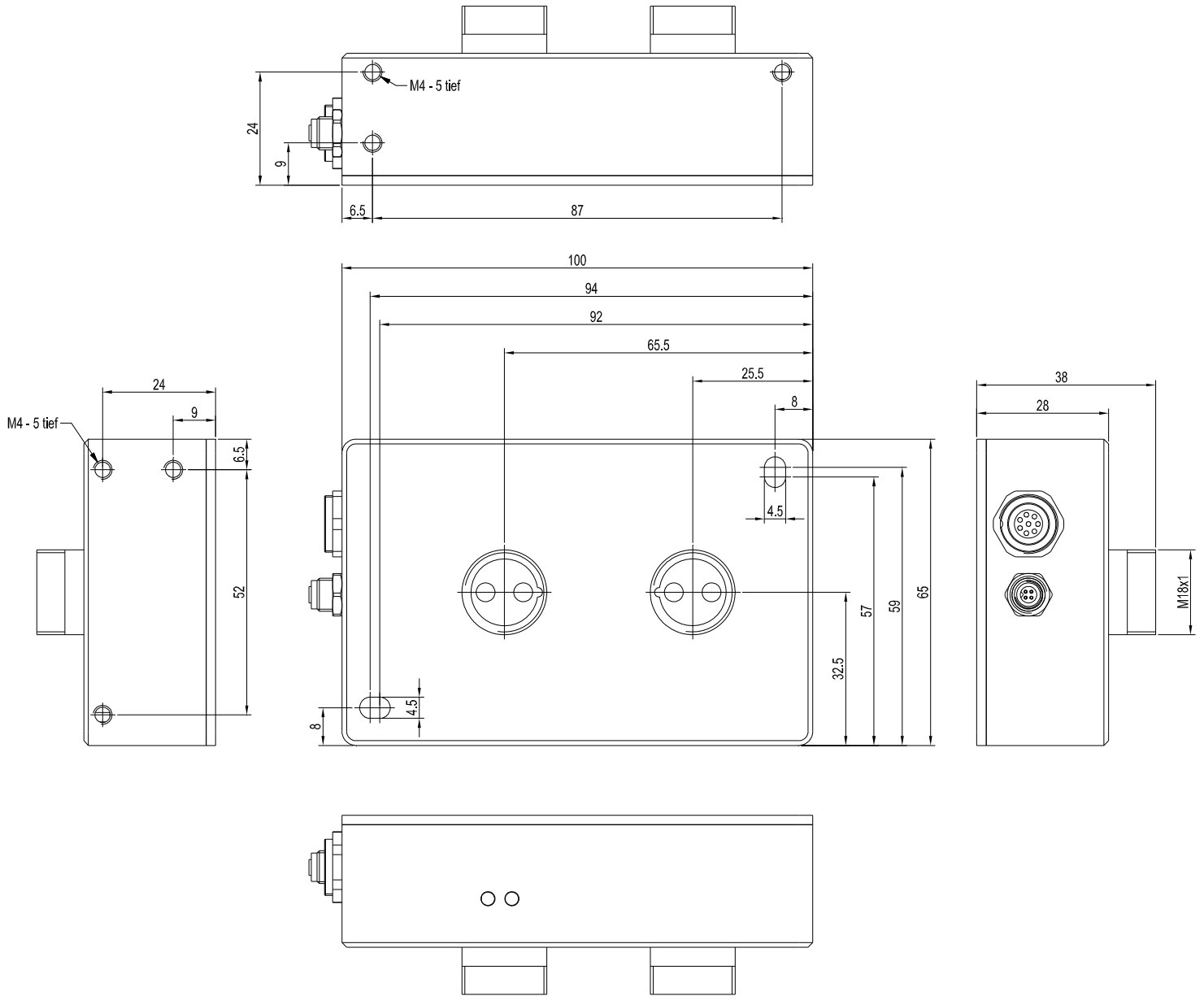




Technische Daten

Typ	SPECTRO-2-FIO-(IR1/IR)/(IR1/IR)		
Spannungsversorgung	+24VDC (± 10%), verpolsicher, überlastsicher		
Stromverbrauch	< 160 mA		
Max. Schaltstrom	100 mA, kurzschlussfest		
Schaltzustandsanzeige	2 gelbe LEDs visualisieren den physikalischen Zustand der Ausgänge OUT0 und OUT1		
Eingänge digital (2x)	IN0 und IN1 (Pin 3 und 4): digital (0V/+24V)		
Ausgänge digital (2x)	OUT0 und OUT1 (Pin 5 und 6): digital (0V/+Ub), npn-, prnp-fähig (Hell-, Dunkelschaltung umschaltbar)		
Ausgänge analog (1x)	ANALOG (Pin 7): Spannung 0 ... +10V oder Strom 4 ... 20mA, wählbar über PC-Software		
Schnittstelle	RS232		
Pulsverlängerung	0 ... 100 ms, einstellbar über PC-Software		
Mittelwertbildung	max. 32768 Werte, einstellbar über PC-Software		
Scanfrequenz (LED Betrieb AC oder DC, umschaltbar über PC-Software)	LED-Betrieb AC (je nach Parametrierung): Frequenz [Hz] Digitalausgänge Analogausgang Max. 50 000 Aus Aus Max. 48 000 An Aus Max. 42 000 Aus An Max. 41 000 An An Gemessen wurde mit kleinster Verstärkung am Empfänger (AMP1). Bei der größten Verstärkung (AMP8) reduziert sich die Frequenz um den Faktor 10.		LED-Betrieb DC (je nach Parametrierung): Frequenz [Hz] Digitalausgänge Analogausgang Max. 130 000 Aus Aus Max. 100 000 An Aus Max. 85 000 Aus An Max. 72 500 An An Die Frequenz ist unabhängig von der eingestellten Verstärkung am Empfänger.
Schaltfrequenz	typ. 60 kHz		
Analoge Bandbreite	typ. 90 kHz (-3 dB)		
Sender (Lichtquelle)	Sender Kanal 0: IR-LED (860 nm) Sender Kanal 1: IR-LED (860 nm)		
Empfänger	Empfänger Kanal 0: Fotodiode mit IR-Filter (730 nm ... 1100 nm) Empfänger Kanal 1: Fotodiode mit IR-Filter (730 nm ... 1100 nm)		
Senderansteuerung	umschaltbar über PC-Software: Wechsellichtbetrieb (LED MODE-AC), Gleichlichtbetrieb (LED MODE-DC)		
Objektstand (Messbereich)	mit Reflexlicht-Lichtleiter: typ. 1 mm ... 500 mm (abhängig von Lichtleiter und Aufsatzoptik) mit Durchlicht-Lichtleiter typ. 10 mm ... 500 mm (abhängig von Lichtleiter und Aufsatzoptik)		
Empfänger-Verstärkungsfaktorumschaltung	8 Stufen (AMP1 ... AMP8), einstellbar über PC-Software		
Umgebungslicht	max. 5000 Lux		
Lichtfleckgröße	abhängig vom jeweiligen Lichtleiter sowie der eingesetzten Aufsatzoptik (siehe Katalog FIO Serie)		
Reproduzierbarkeit	2 digits bei 12-Bit-A/D-Wandlung		
Gehäuseabmessungen	LxBxH ca. 100 mm x 65 mm x 38 mm (incl. Lichtleiteradapter M18x1, ohne Anschlussbuchsen)		
Gehäusematerial	Aluminium, schwarz eloxiert		
Schutzart	IP64		
Anschlusskabel	zur SPS: cab-las8/SPS oder cab-las8/SPS-w zum PC/RS232-Schnittstelle: cab-las4/PC oder cab-las4/PC-w zum PC/USB-Schnittstelle: cab-4/USB oder cab-4/USB-w zum PC/Ethernet-Schnittstelle: cab-4/ETH		
Steckerart	Verbindung zur SPS: 8-pol. Flanschdose (Binder Serie 712) Verbindung zum PC: 4-pol. Flanschdose (Binder Serie 707)		
Betriebstemperaturbereich	-20°C ... +55°C		
Lagertemperaturbereich	-20°C ... +85°C		
EMV-Prüfung nach	DIN EN 60947-5-2 		

Abmessungen



Alle Abmessungen in mm

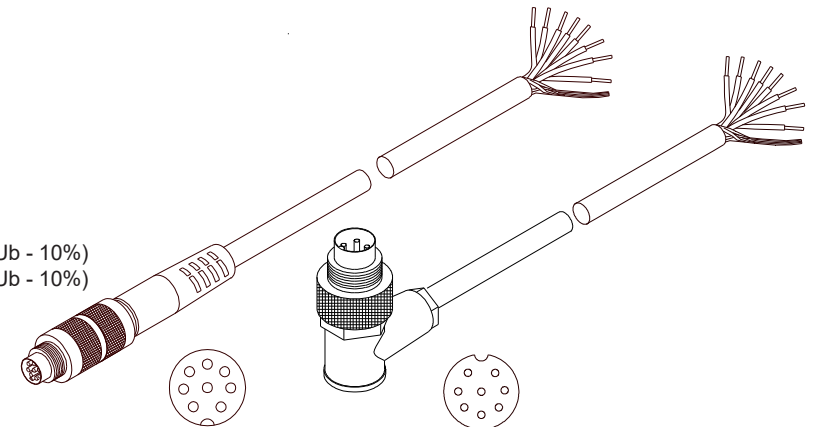
Anschlussbelegung

Anschluss an SPS:
8-pol. Buchse Binder Serie 712

Pin: Farbe: Belegung:

1	weiß	GND (0V)
2	braun	+24VDC ($\pm 10\%$)
3	grün	IN0 (Digital 0: 0 ... 1V, Digital 1: +Ub - 10%)
4	gelb	IN1 (Digital 0: 0 ... 1V, Digital 1: +Ub - 10%)
5	grau	OUT0 (Digital 0: Type 0 ... 1V, Digital 1: Type +Ub - 10%)
6	rosa	OUT1 (Digital 0: Type 0 ... 1V, Digital 1: Type +Ub - 10%)
7	blau	ANALOG (0 ... +10V oder 4 ... 20mA)
8	rot	n.c.

Anschlusskabel:
cab-las8/SPS-(Länge) oder
cab-las8/SPS-w-(Länge) (90° gewinkelt)
(Standardlänge 2m)



cab-las8/SPS-...
(Länge max. 25m, Mantel: PU) cab-las8/SPS-w-...
(Länge max. 25m, Mantel: PU)

Anschluss an PC:
4-pol. Buchse Binder Serie 707

Pin: Belegung:
1 +24VDC (+Ub, OUT)
2 GND (0V)
3 RxD
4 TxD

Anschluss über RS232-Schnittstelle am PC:

Anschlusskabel:
cab-las4/PC-(Länge) oder
cab-las4/PC-w-(Länge) (90° gewinkelt)
(Standardlänge 2m)

alternativ:

Anschluss über USB-Schnittstelle am PC:

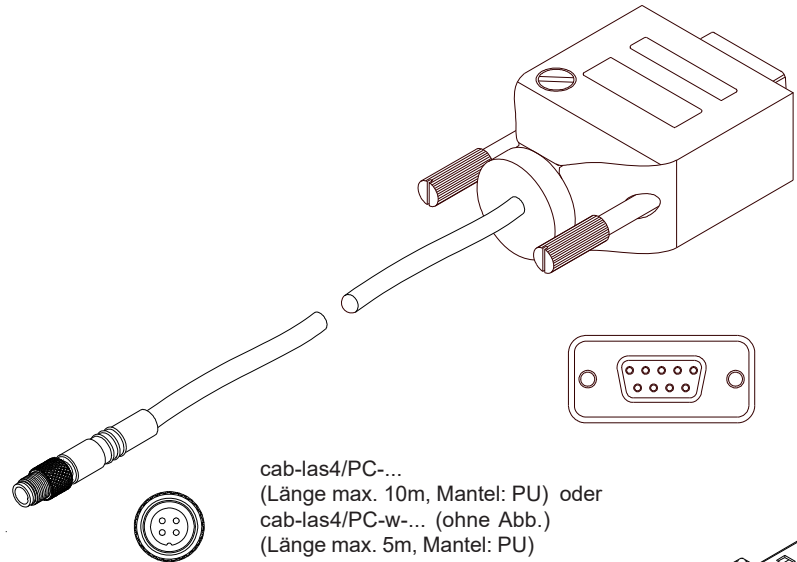
USB-Converter (incl. Treibersoftware):
cab-4/USB-(Länge) oder
cab-4/USB-w-(Länge) (90° gewinkelt)
(Standardlänge 2m)

alternativ:

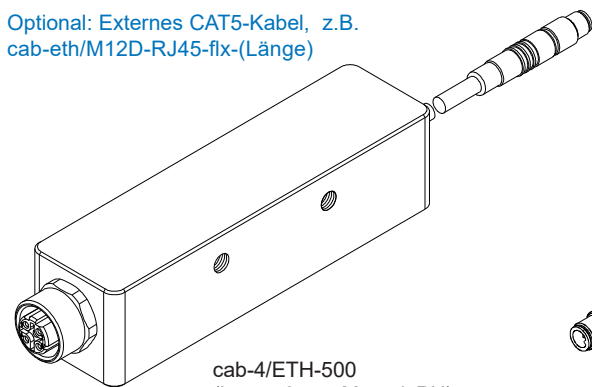
Anschluss an lokales Netzwerk über Ethernet-Bus:

Ethernet-Converter (incl. Software „SensorFinder“):
cab-4/ETH-500
(Standardlänge 0,5m)

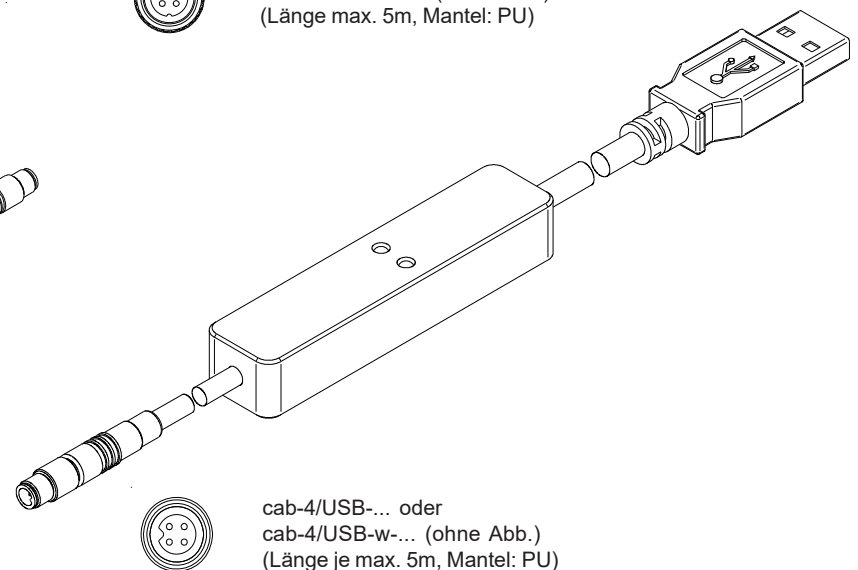
Optional: Externes CAT5-Kabel, z.B.
cab-eth/M12D-RJ45-flx-(Länge)



cab-las4/PC-...
(Länge max. 10m, Mantel: PU) oder
cab-las4/PC-w-... (ohne Abb.)
(Länge max. 5m, Mantel: PU)



cab-4/ETH-500
(Länge 0,5m, Mantel: PU)
4-pol. M12-Buchse (D-codiert)
zum Anschluss eines externen
CAT5 Kabels, z.B.
cab-eth/M12D-RJ45-flx-(Länge)



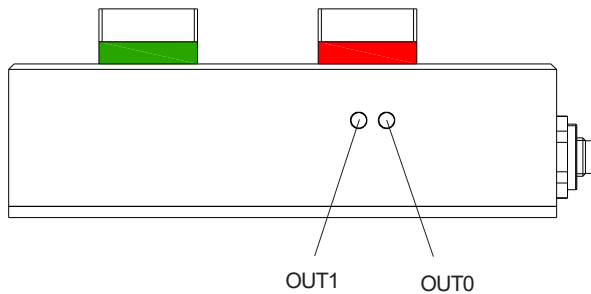
cab-4/USB-... oder
cab-4/USB-w-... (ohne Abb.)
(Länge je max. 5m, Mantel: PU)



LED-Display

LED-Display:

Die beiden LEDs visualisieren den physikalischen Zustand der Ausgänge OUT0 und OUT1.



Messprinzip

Messprinzip der Sensoren der SPECTRO-2 Serie:

Sensoren der SPECTRO-2 Serie sind zweikanalig aufgebaut. D.h. sie erfassen das Analogsignal von zwei Empfängern und werten diese aus. Ebenso stehen zwei unabhängig voneinander einstellbare Sendequellen zur Verfügung. Als Sender können dabei verschiedene Lichtquellen wie z.B. Weißlicht, UV-Licht oder IR-Licht dienen. Der Empfänger ist dem Sender entsprechend angepasst. Das ausgewertete Signal wird über einen Spannungsausgang oder über einen Stromausgang ausgegeben.

Mit Hilfe der Software können verschiedene Auswertemodi für das Analogsignal gewählt werden.

Über 2 digitale Ausgänge wird der Zustand des Ausgangssignals abhängig vom Auswertemodus ausgegeben.

Ein digitaler Eingang ermöglicht ein externes „Teachen“ des Sensors.

Ein weiterer Eingang ermöglicht ein „Einfrieren“ des analogen Ausgangssignals bei einer positiven Eingangsflanke.

Die Signalerfassung mit dem SPECTRO-2 Sensor ist sehr flexibel. Der Sensor kann z.B. im Wechsellicht Modus (AC Mode) betrieben werden. Hier ist der Sensor unabhängig gegen Fremdlicht. Auch ein Gleichlichtbetrieb (DC Mode) kann eingestellt werden. Hier ist der Sensor extrem schnell. Eine OFF Funktion schaltet die integrierte Lichtquelle am Sensor aus und wechselt in den DC-Betrieb, dann kann der Sensor so genannte „Selbstleuchter“ erkennen. Die stufenlose Einstellmöglichkeit der integrierten Lichtquelle sowie eine selektierbare Verstärkung des Empfängersignals und eine INTEGRAL Funktion ermöglichen eine Einstellung des Sensors auf nahezu jede Oberfläche oder jeden „Selbstleuchter“.

Ein Mikrokontroller sorgt für eine 12-Bit Analog/Digital-Wandlung des Analogsignals, dadurch kann das Signal aufgezeichnet und ausgewertet werden. Zusätzlich bietet der SPECTRO-2 Sensor verschiedene Optionen zur intelligenten Signalaufarbeitung wie z.B. Verschmutzungskompensation.

Es können wahlweise über RS232 oder Ethernet (mit Hilfe eines Ethernet-Converters) Parameter und Messwerte zwischen PC und Sensor ausgetauscht werden. Sämtliche Parameter können über die Schnittstelle im nichtflüchtigen EEPROM des Sensors abgelegt werden.

Die PC-Software erleichtert die Parametrisierung, die Diagnose und das Einjustieren des Sensorsystems (Oszilloskop-Funktion). Ferner verfügt die Software über die Funktion eines Datenrecorders, mit dessen Hilfe Daten automatisch aufgezeichnet werden und auf der Festplatte im PC gespeichert werden.

SPECTRO-2 Sensoren sind über einen Bereich von 0°C bis 80°C temperaturkompensiert.

Nach erfolgter Parametrisierung arbeitet der Sensor im STAND-ALONE Betrieb ohne PC weiter.

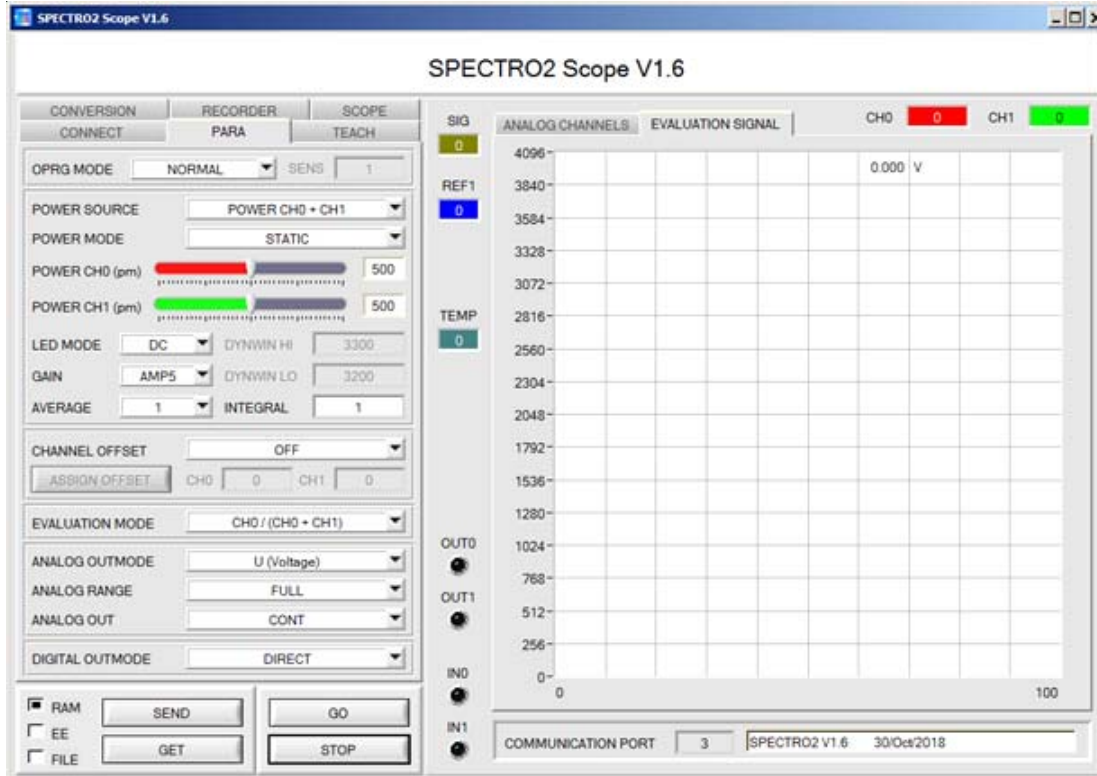


Parametrisierung

Windows®-Bedienoberfläche:

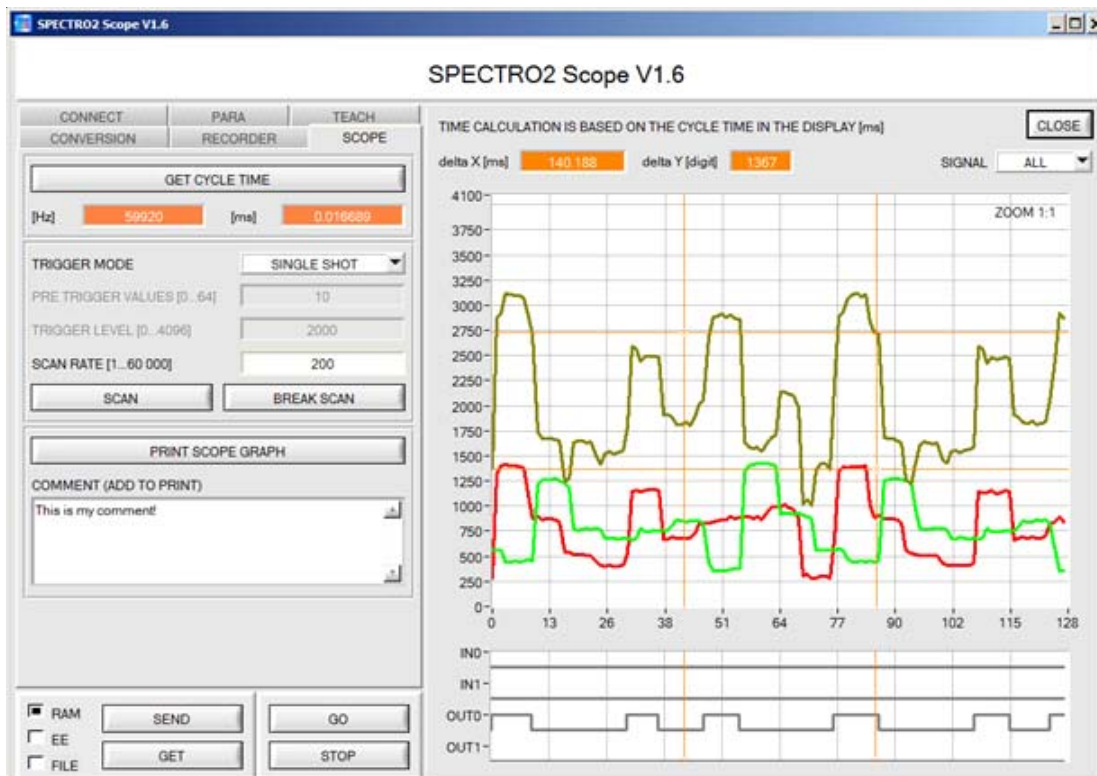
(Die aktuelle Softwareversion steht auf unserer Webseite zum Download bereit.)

Die PC-Software SPECTRO2-Scope erleichtert die Parametrisierung, die Diagnose und das Einjustierung des Sensorsystems (Oszilloskop-Funktion). Ferner verfügt die Software über die Funktion eines Datenrekorders, mit dessen Hilfe Daten automatisch aufgezeichnet und auf der Festplatte im PC gespeichert werden.



Es können wahlweise über RS232 oder Ethernet (mit Hilfe des Ethernet-Converters cab-4/ETH-500) Parameter und Messwerte zwischen PC und Sensor ausgetauscht werden.

Sämtliche Parameter können über die Schnittstelle im nichtflüchtigen EEPROM des Sensors abgelegt werden.

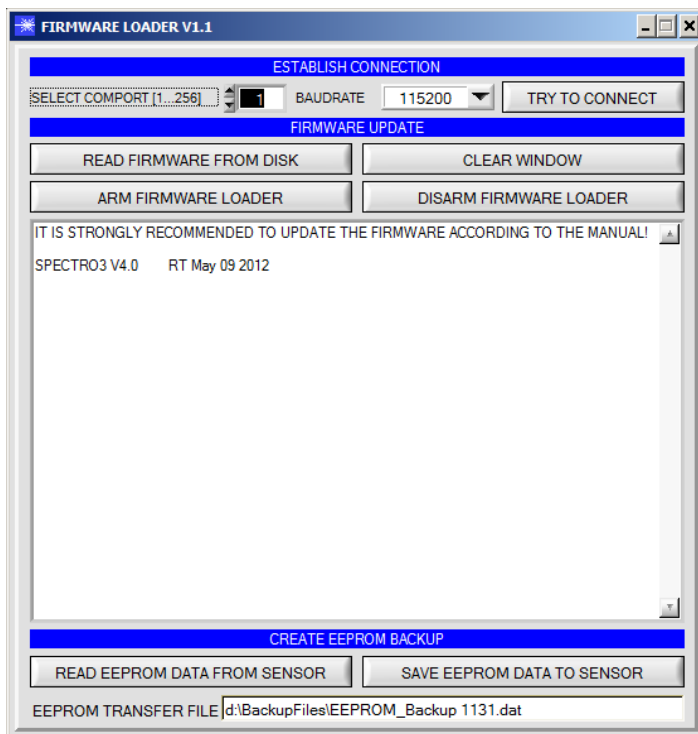


In der Registerkarte SCOPE wird ein Oszilloskop nachgebildet



Firmware-Update

Firmware-Update über die Software „Firmware Loader“:



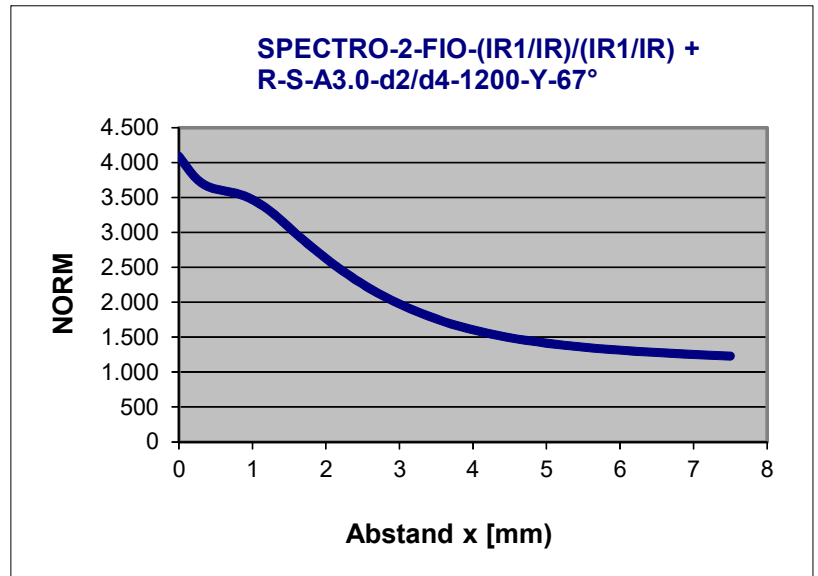
Die Software „Firmware Loader“ ermöglicht es dem Anwender, ein automatisches Firmwareupdate durchzuführen. Das Update wird dabei über die RS232 Schnittstelle durchgeführt.

Zum Firmwareupdate werden ein Initialisierungsfile (xxx.ini) sowie ein Firmwarefile (xxx.elf.S) benötigt. Diese Files sind vom Lieferanten erhältlich. In manchen Fällen wird ein zusätzliches Firmwarefile für den Programmspeicher (xxx.elf.p.S) benötigt, dieses File wird dann automatisch mit den beiden anderen Dateien zur Verfügung gestellt.

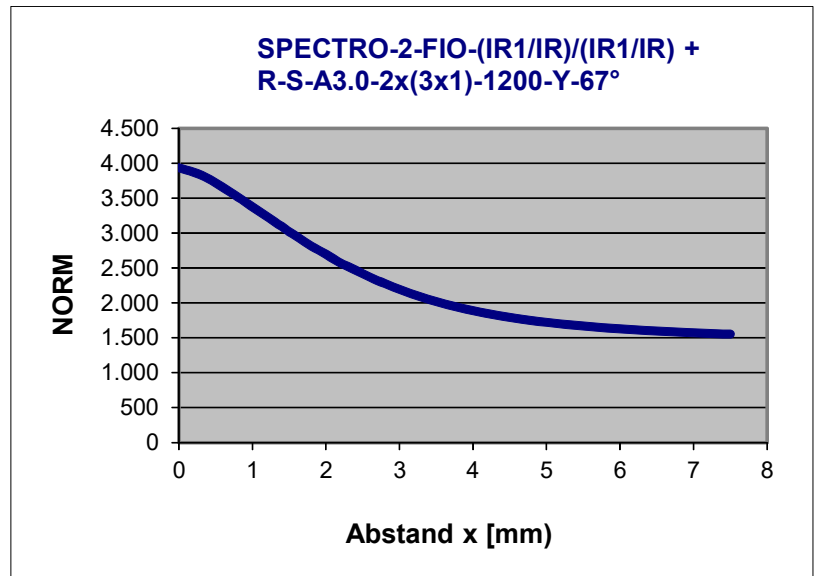


Diagramme

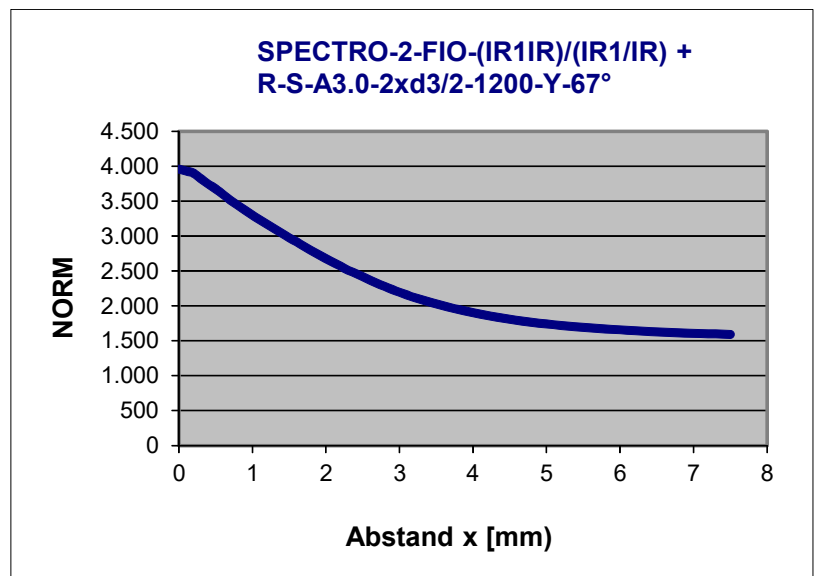
Diagramme: Normierter Wert NORM in Abhängigkeit vom Abstand des Objekts (weißes Papier) vom Lichtleiterkopf



Normierter Wert NORM
SPECTRO-2-FIO-(IR1/IR)/(IR1/IR)
mit Lichtleiter R-S-A3.0-d2/d4-1200-Y-67°



Normierter Wert NORM
SPECTRO-2-FIO-(IR1/IR)/(IR1/IR)
mit Lichtleiter R-S-A3.0-2x(3x1)-1200-Y-67°

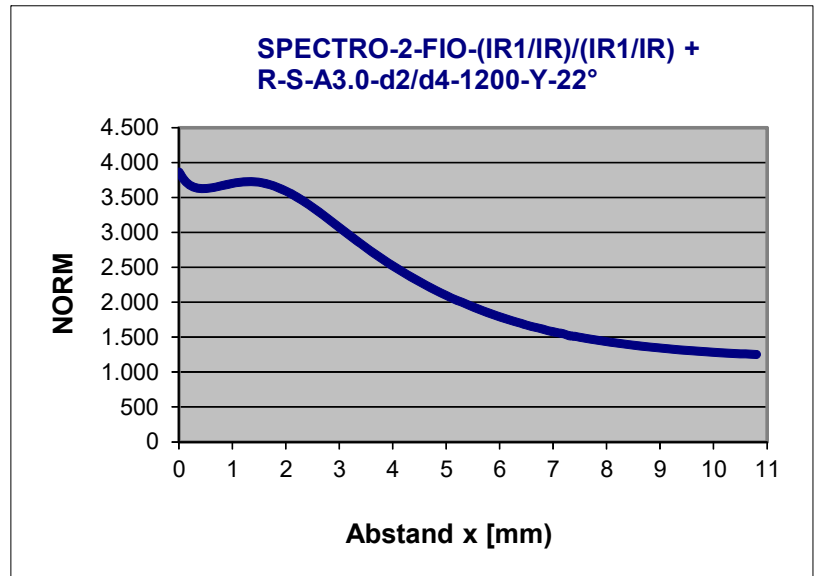


Normierter Wert NORM
SPECTRO-2-FIO-(IR1/IR)/(IR1/IR)
mit Lichtleiter R-S-A3.0-2xd3/2-1200-Y-67°

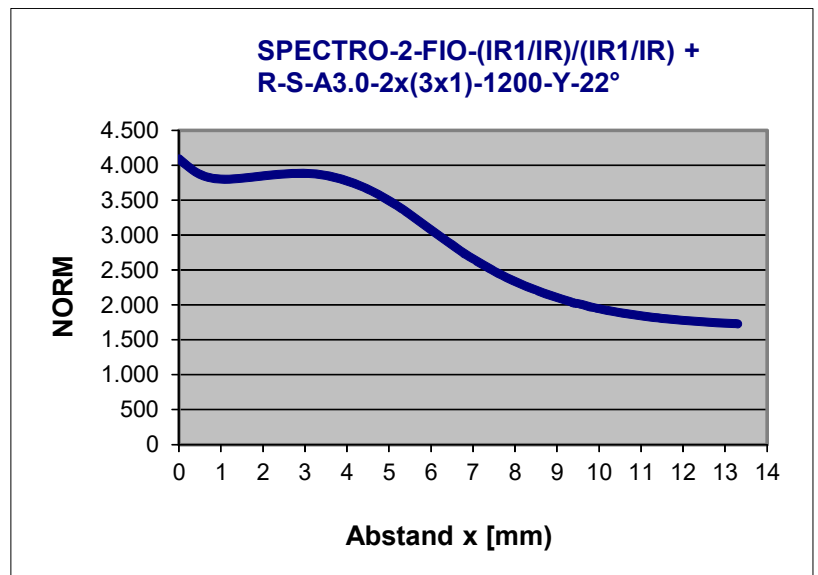


Diagramme

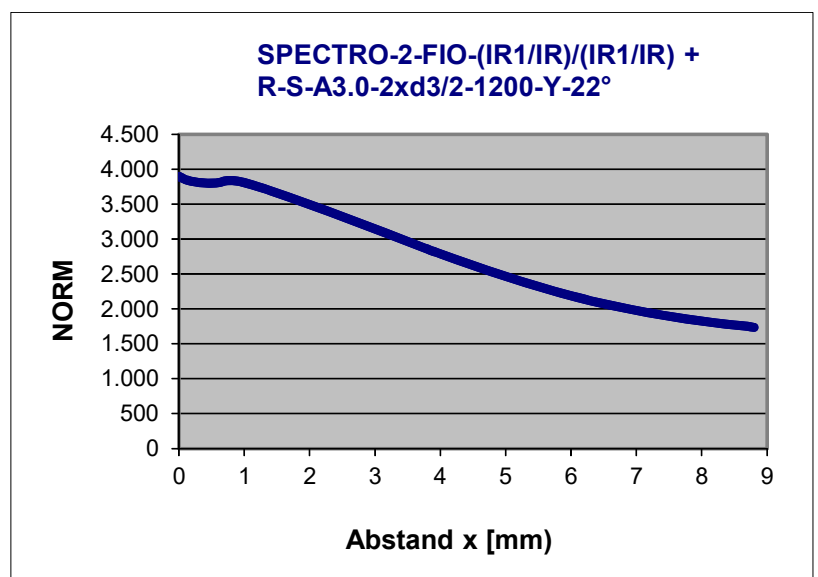
Diagramme: Normierter Wert NORM in Abhängigkeit vom Abstand des Objekts (weißes Papier) vom Lichtleiterkopf



Normierter Wert NORM
SPECTRO-2-FIO-(IR1/IR)/(IR1/IR)
mit Lichtleiter R-S-A3.0-d2/d4-1200-Y-22°



Normierter Wert NORM
SPECTRO-2-FIO-(IR1/IR)/(IR1/IR)
mit Lichtleiter R-S-A3.0-2x(3x1)-1200-Y-22°



Normierter Wert NORM
SPECTRO-2-FIO-(IR1/IR)/(IR1/IR)
mit Lichtleiter R-S-A3.0-2xd3/2-1200-Y-22°



Standard-Lichtleiter

Einsatzgebiet der Lichtleiter der FIO Serie:

Lichtleiter bieten Lösungen bei schwierigen Aufgabenstellungen in der Optoelektronik. Sie sind universell einsetzbar und ermöglichen flexible Anwendungen.

Vorteile:

- Hohe Verarbeitungsqualität
- Auswahl von verschiedenen Faserarten
- Temperaturbeständigkeit
- Große Auswahl an Standard-Tastköpfen
- Verschiedene Aufsatzoptiken
- Sonderbauformen

Merkmale:

Lichtleitende Glasfasern sind optische Bauelemente, die nach dem Prinzip der Totalreflexion die Übertragung von Licht auf beliebig gekrümmtem Weg ermöglichen.

Die einzelne Faser besteht aus hochbrechendem Kernglas und niedrigbrechendem Mantelglas. Die innerhalb des Grenzwinkels ins Kernglas eintretenden Lichtstrahlen werden durch Reflexion an den Berührungsfächen Kern/Mantel durch die Faser geleitet (Stufen-Index Faser).

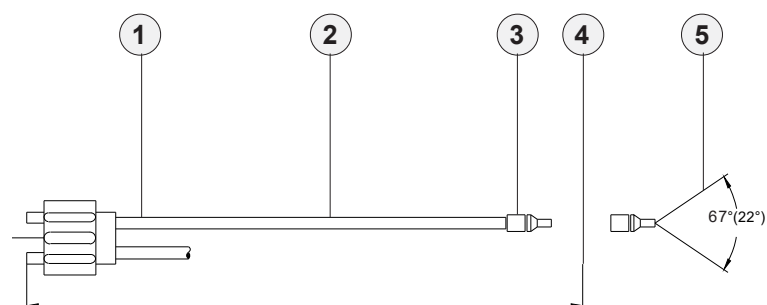
Die hochflexiblen Lichtleiter bestehen aus gebündelten Einzel-Glasfasern. Die Enden sind jeweils in einem Tastkopf und einem Stecker verklebt. Die Stirnflächen sind optisch poliert. Zum Schutz gegen mechanische, chemische oder thermische Zerstörungen sind die Lichtleiter mit einem entsprechenden Schutzmantel konfektioniert.



Bestellschlüssel:



(Ausführliche Beschreibung der verschiedenen Lichtleitertypen siehe Katalog „FIO Serie“)



Adapter-Abmessungen

Aufsatzoptiken (z.B. Fokulinse, Reflexoptik, Prismenoptik)

Übersicht: Lichtwellenleiter im Reflexlichtbetrieb

Übersicht: Lichtwellenleiter im Durchlichtbetrieb

Wichtige Einbauhinweise

vgl. Katalog FIO Serie

vgl. Katalog FIO Serie

vgl. Katalog FIO Serie

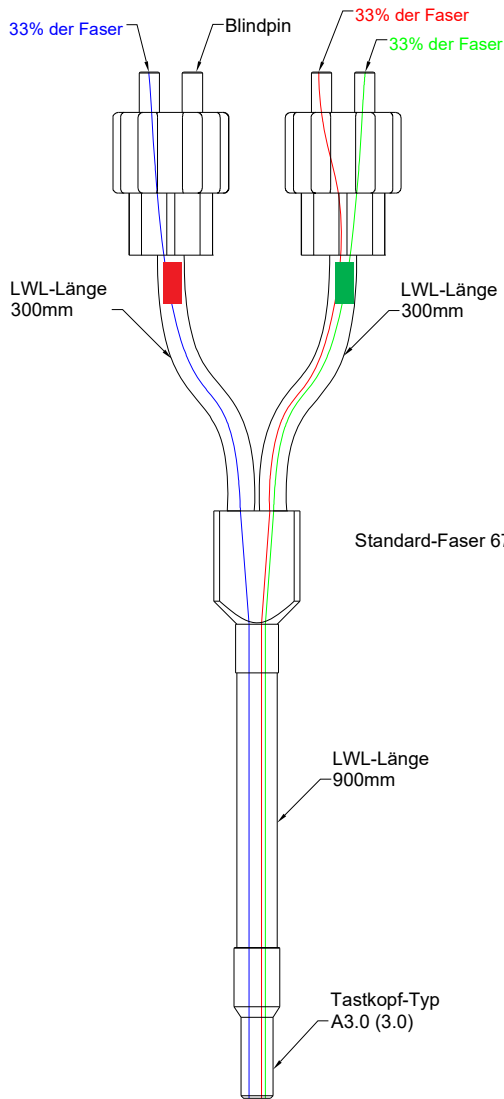
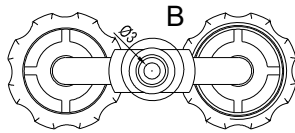
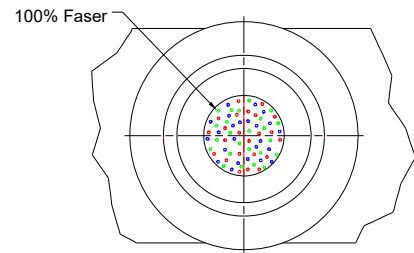
vgl. Katalog FIO Serie

vgl. Katalog FIO Serie

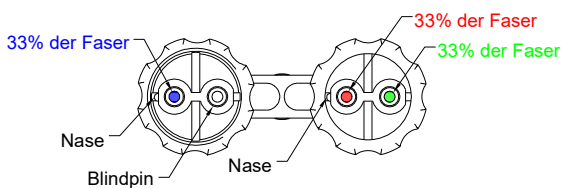
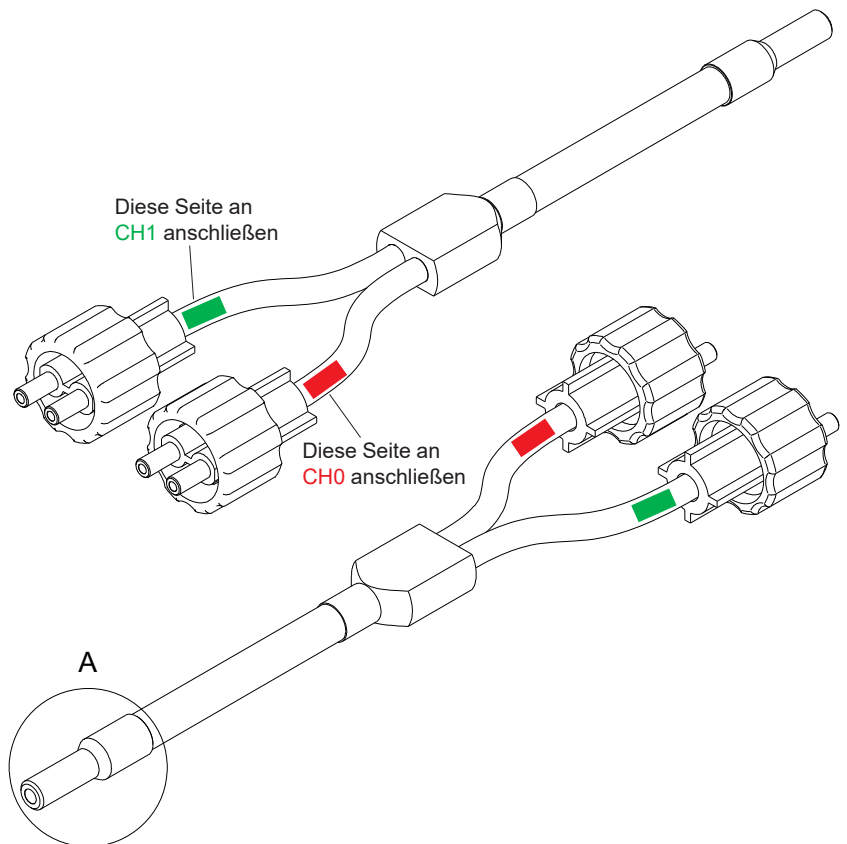
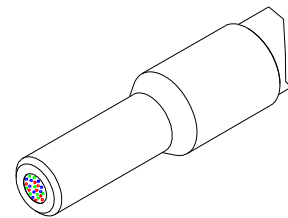
BICONE-Lichtleiter

R-S-A3.0-(3.0)-1200-Y-67°-(1P+1BP)/2P

Detail B



Detail A



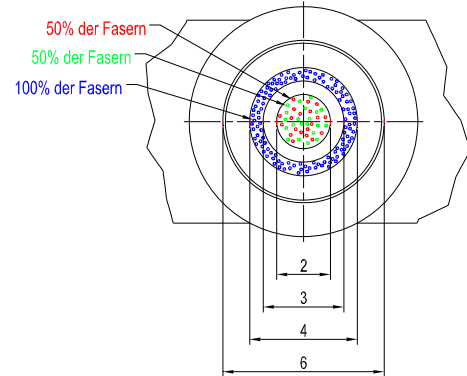
Alle Abmessungen in mm

BICONE-Lichtleiter

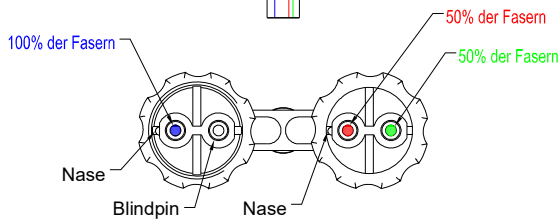
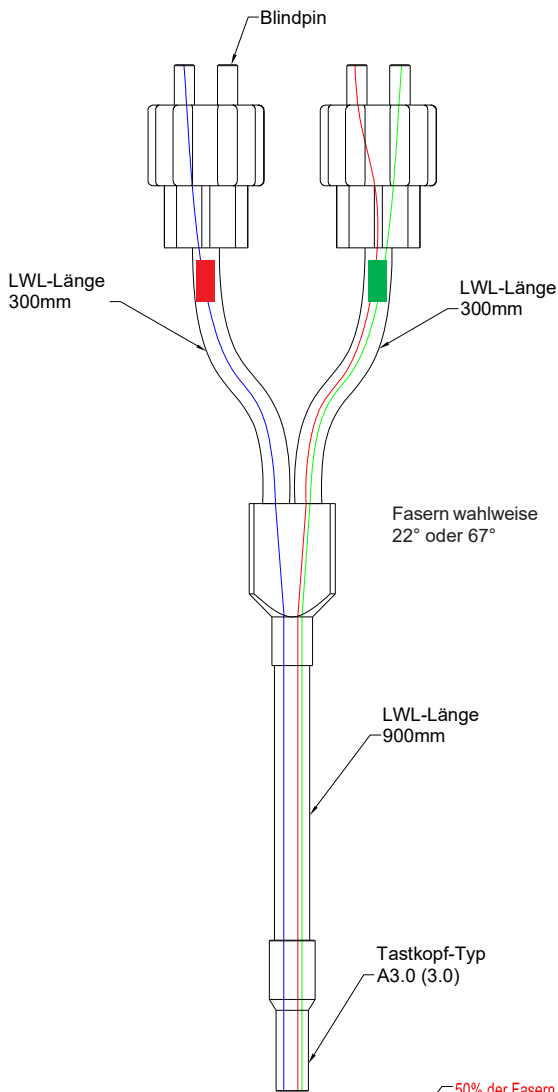
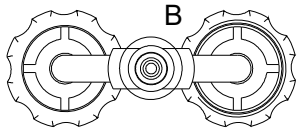
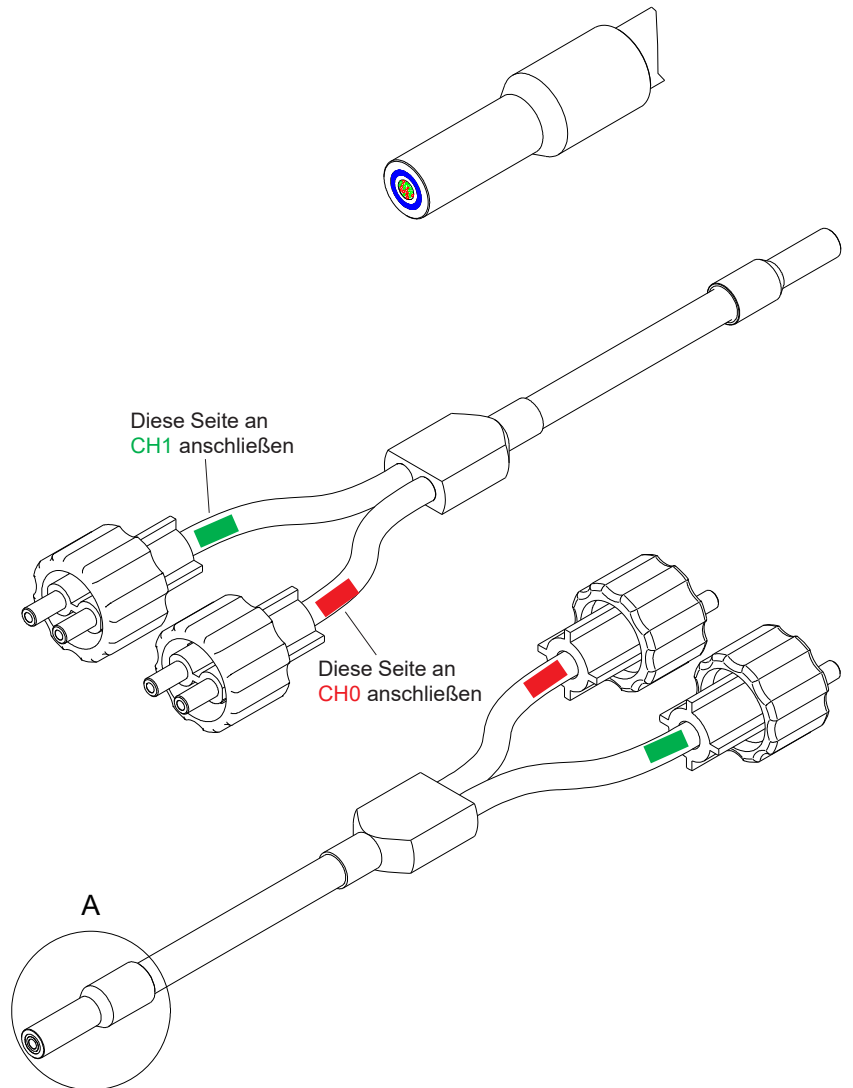
R-S-A3.0-(d2/d4)-1200-Y-22°-(1P+1BP)/2P

R-S-A3.0-(d2/d4)-1200-Y-67°-(1P+1BP)/2P

Detail B



Detail A



Alle Abmessungen in mm

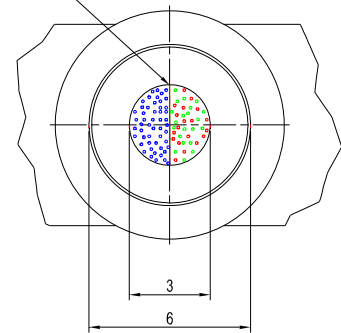
BICONE-Lichtleiter

R-S-A3.0-(2xd3/2)-1200-Y-22°-(1P+1BP)/2P

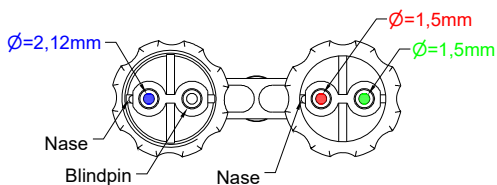
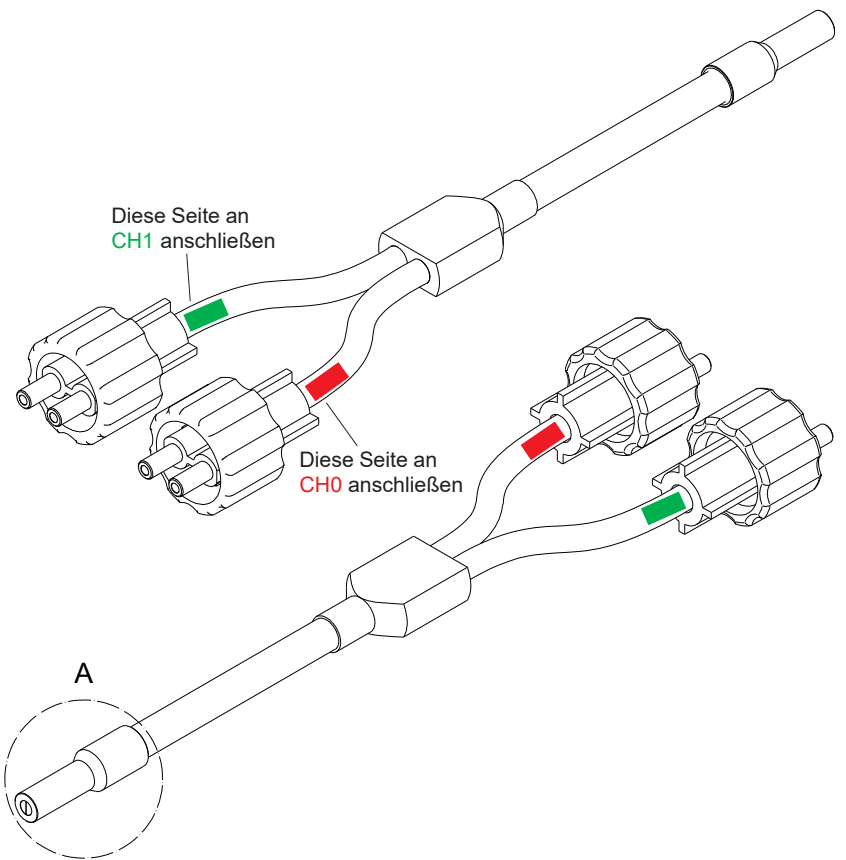
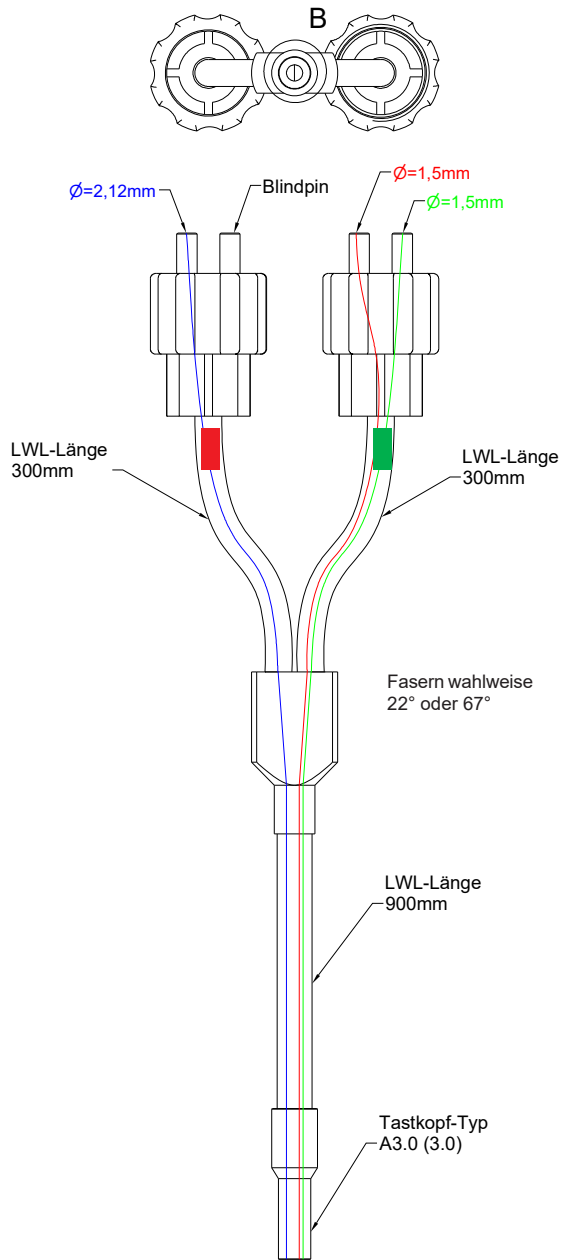
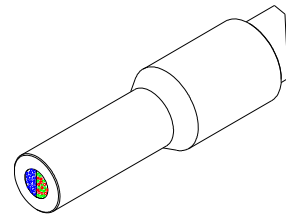
R-S-A3.0-(2xd3/2)-1200-Y-67°-(1P+1BP)/2P

Keine Trennschicht dazwischen,
Lichtleiter sind aber in zwei Bereiche unterteilt!

Detail B



Detail A



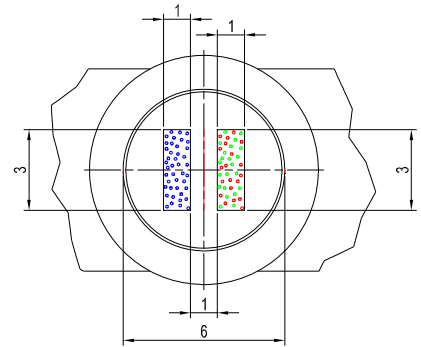
Alle Abmessungen in mm

BICONE-Lichtleiter

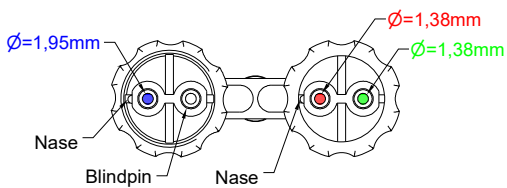
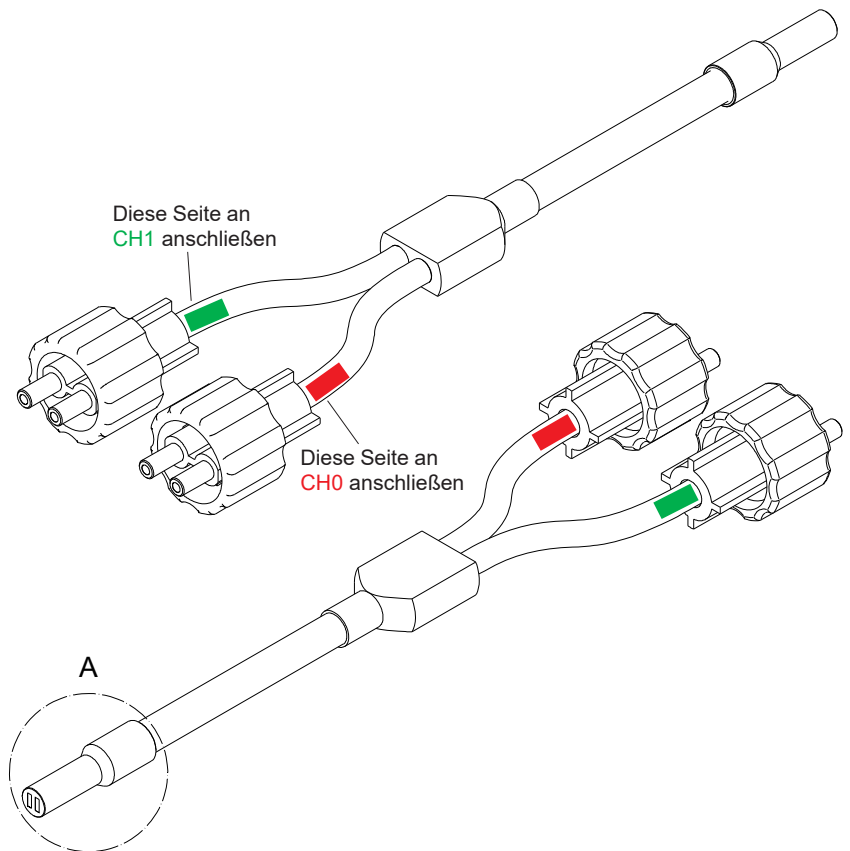
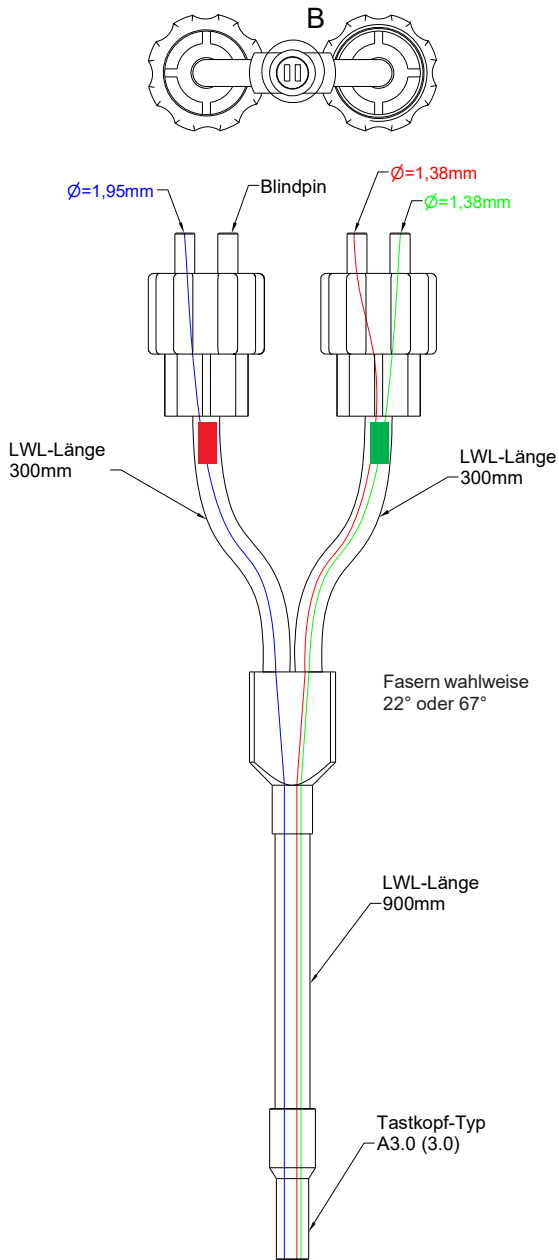
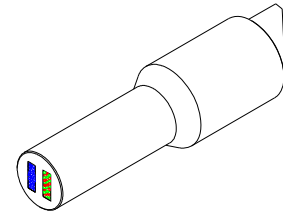
R-S-A3.0-2x(3x1)-1200-Y-22°-(1P+1BP)/2P

R-S-A3.0-2x(3x1)-1200-Y-67°-(1P+1BP)/2P

Detail B



Detail A

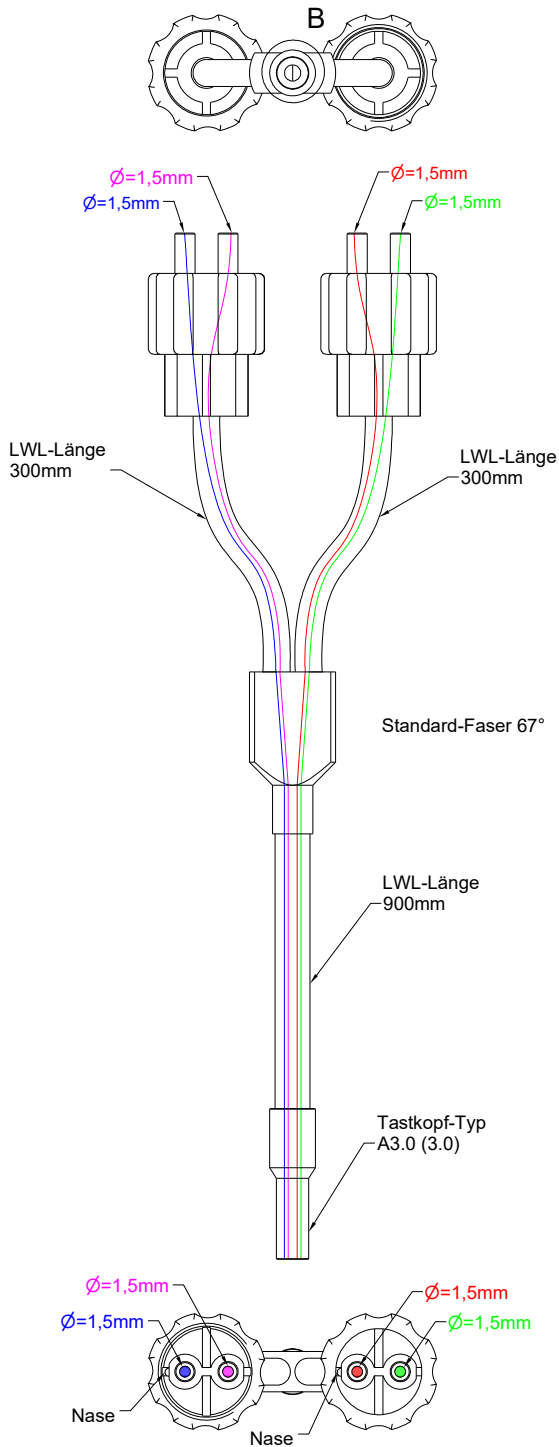


Alle Abmessungen in mm



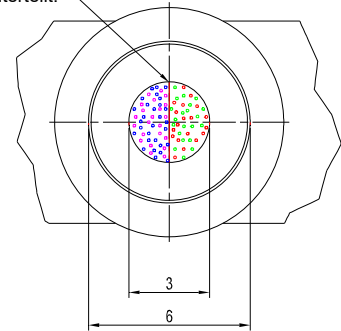
BICONE-ähnliche Lichtleiter

R-S-A3.0-(2xd3/2)-1200-Y-67°-2P/2P
(Bicone-ähnlicher Lichtleiter)

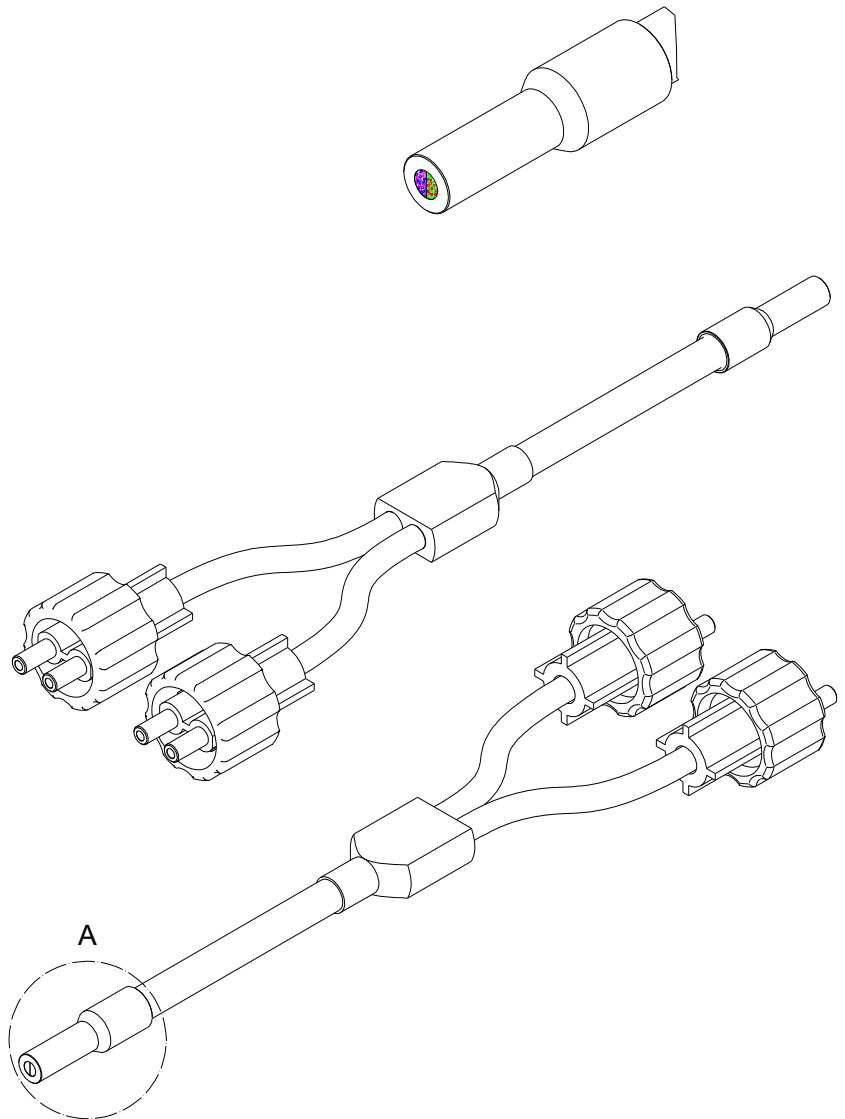


Keine Trennschicht dazwischen,
Lichtleiter sind aber in zwei Bereiche unterteilt!

Detail B



Detail A

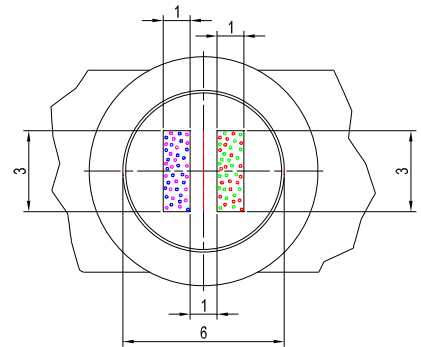


Alle Abmessungen in mm

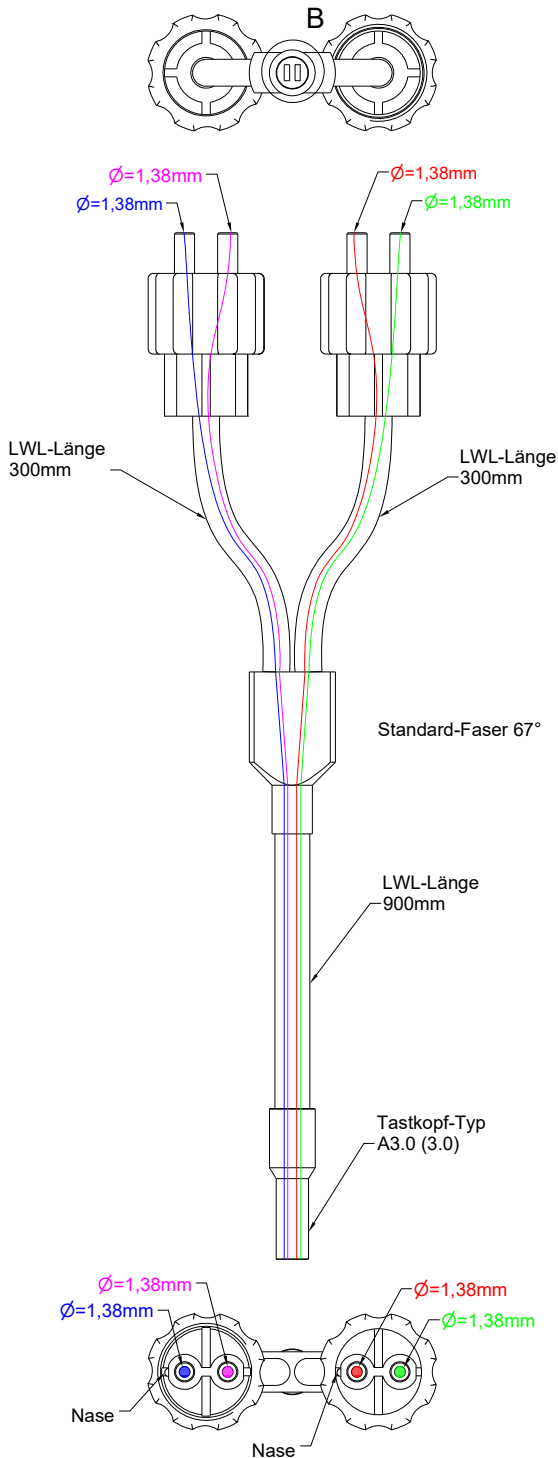
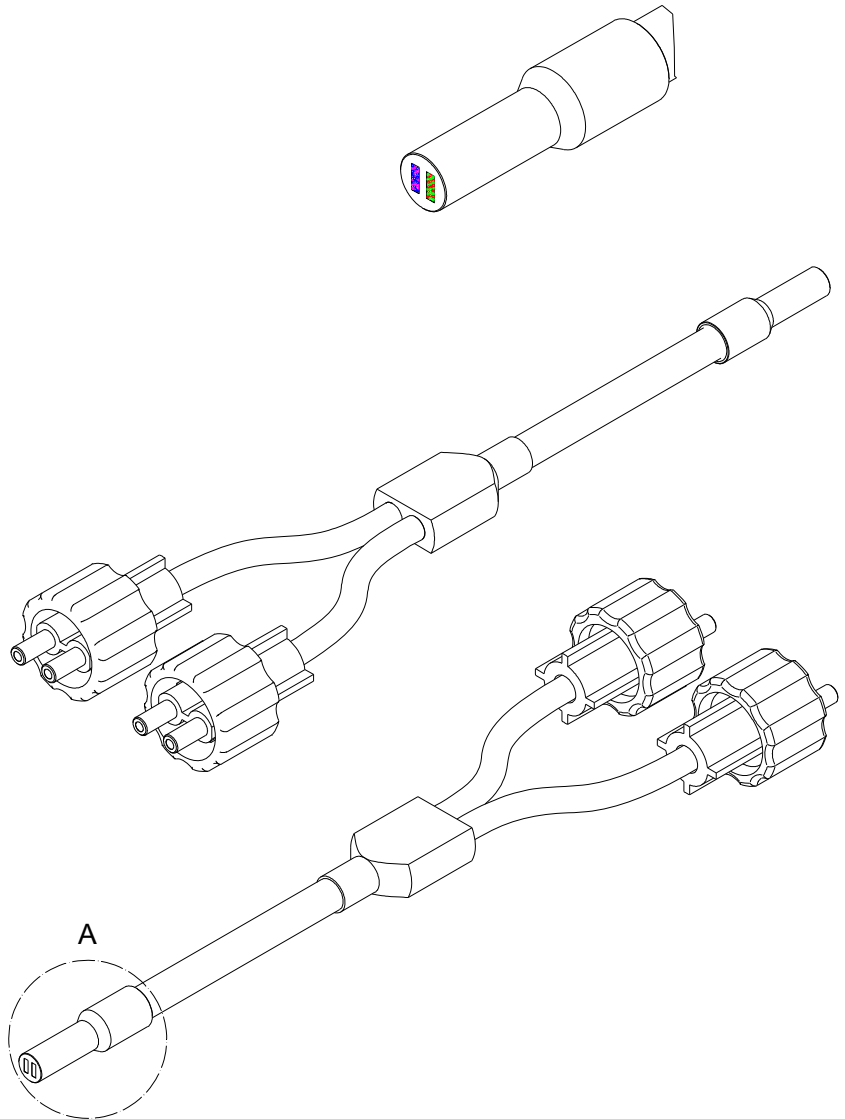
BICONE-ähnliche Lichtleiter

R-S-A3.0-2x(3x1)-1200-Y-67°-2P/2P
(Bicone-ähnlicher Lichtleiter)

Detail B



Detail A

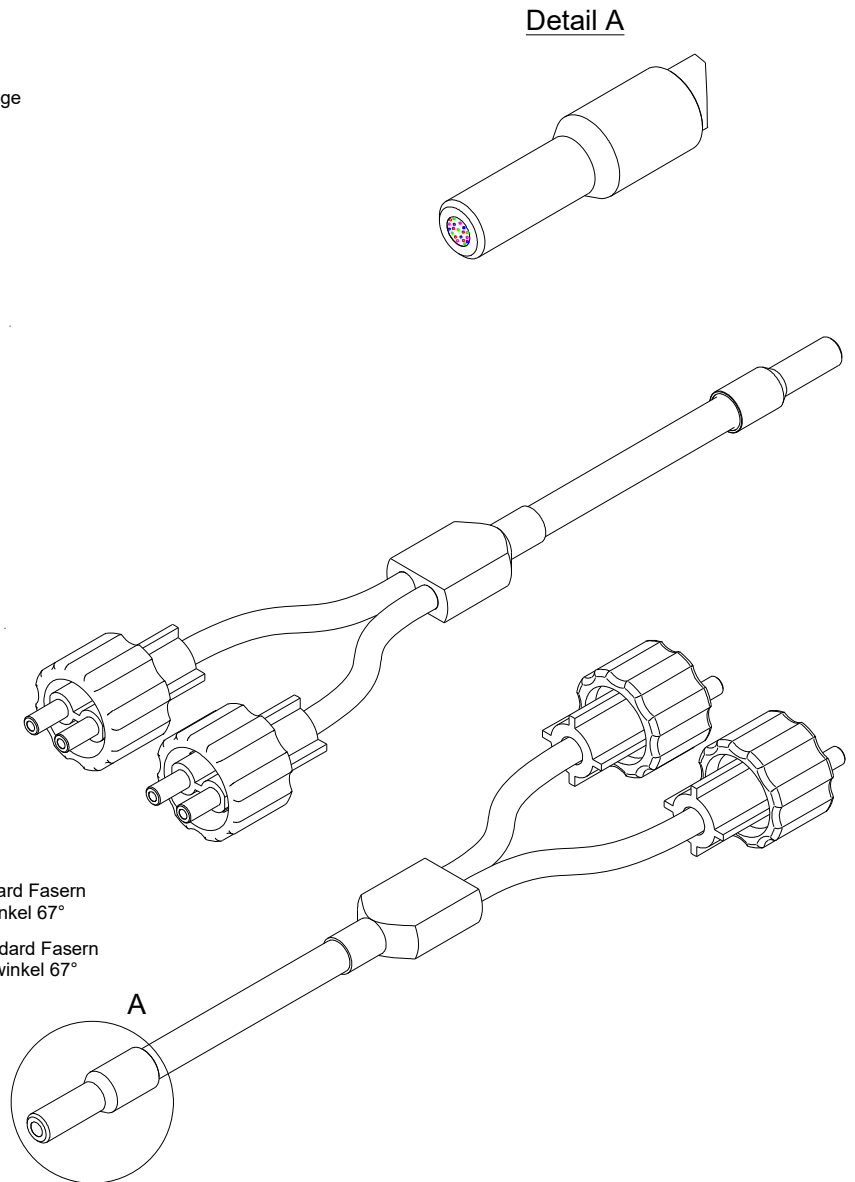
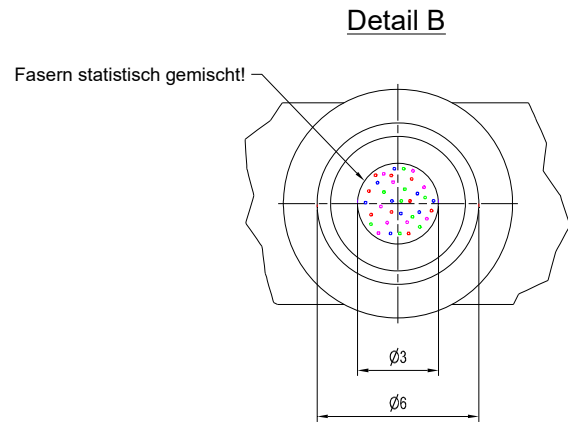
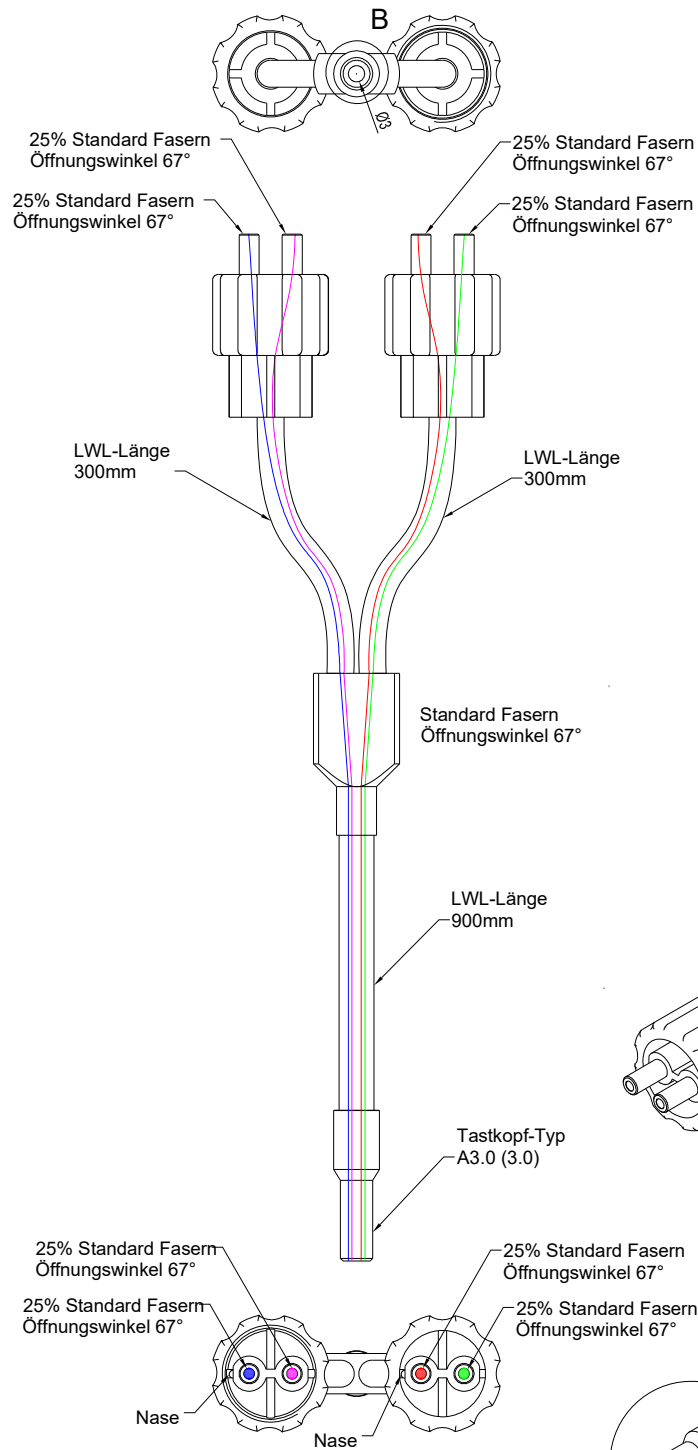


Alle Abmessungen in mm



BICONE-ähnliche Lichtleiter

**R-S-A3.0-(3.0)-1200-Y-67°-2P/2P
(Bicone-ähnlicher Lichtleiter)**

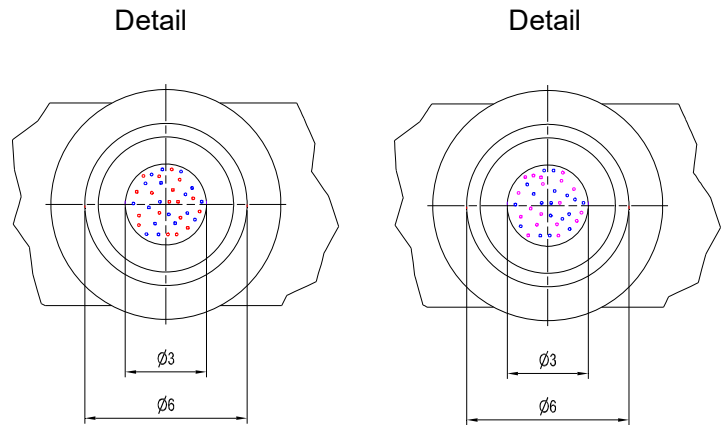
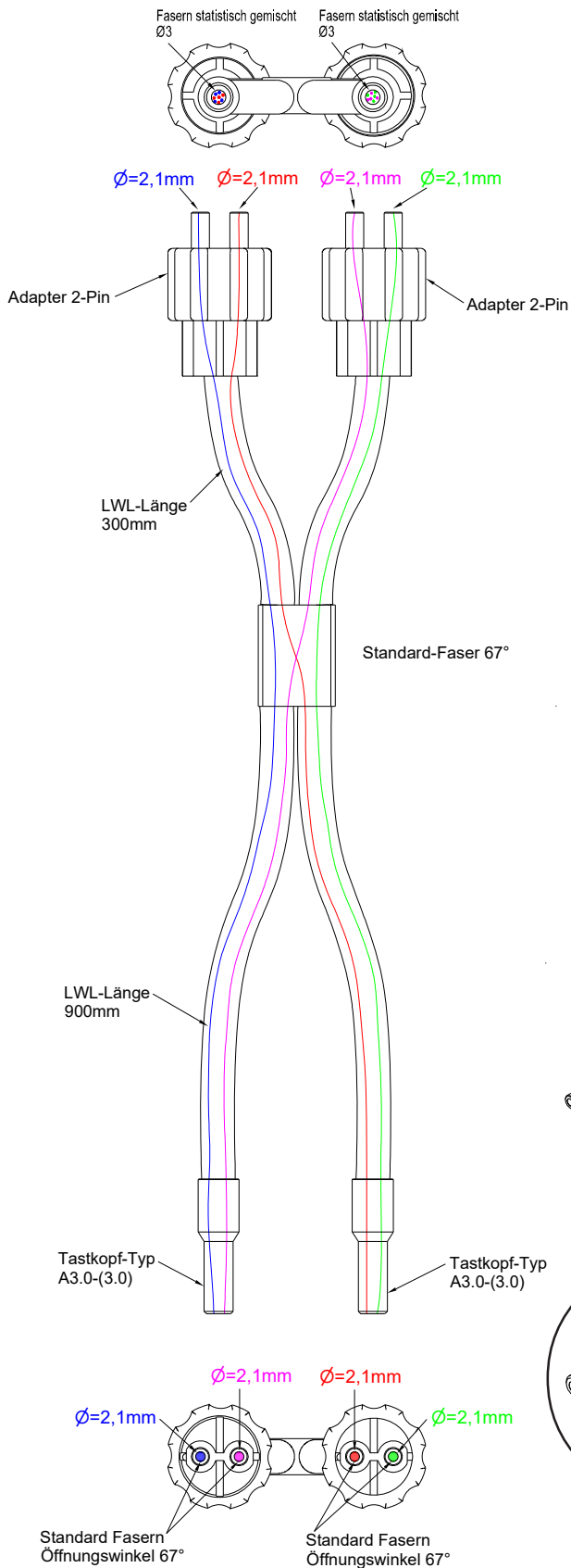


Alle Abmessungen in mm

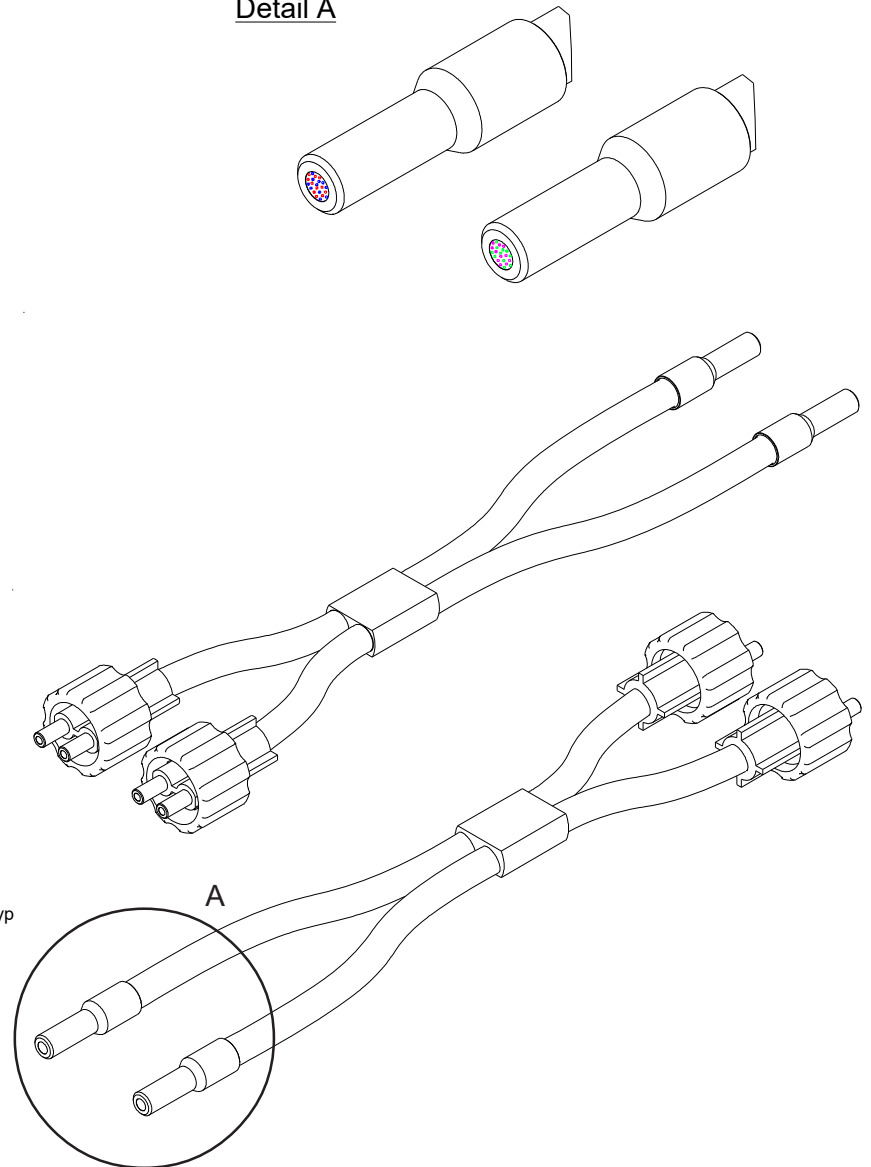


BICONE-ähnliche Lichtleiter

D-S-A3.0-(3.0)-1200-Y-67°-2P/2P
(Bicone-ähnlicher Lichtleiter)



Detail A



Alle Abmessungen in mm



Aufsatzoptiken

Übersicht: Aufsatzoptiken für Standard-Lichtleiter



KL-1-A2.0



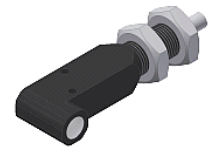
KL-2-A2.0



KL-3-A2.0
KL-4-A1.1
KL-5-R1.1
KL-8-R2.1
KL-9-A3.0



KL-3/90°-A2.0
KL-8/90°-A2.0



KL-M12/90°-XL-A2.0



KL-90-A2.0



KL-52-XL-A3.0



KL-M8-A1.1



KL-M12-A1.1
KL-M12-A2.0
KL-M12-A3.0
KL-M12-R1.1



KL-M12-XL-A1.1
KL-M12-XL-A2.0
KL-M12-XL-R1.1



KL-M18-A1.1
KL-M18-A2.0
KL-M18-A3.0
KL-M18-M5.0
KL-M18-M6.0
KL-M18-M8.0
KL-M18-R1.1
KL-M18-R2.1



KL-M18-XL-A1.1
KL-M18-XL-A2.0
KL-M18-XL-A3.0
KL-M18-XL-M5.0
KL-M18-XL-M6.0
KL-M18-XL-M8.0
KL-M18-XL-R1.1
KL-M18-XL-R2.1



KL-M34-A1.1
KL-M34-A2.0
KL-M34-A3.0
KL-M34-M5.0
KL-M34-M6.0
KL-M34-M8.0
KL-M34-R1.1
KL-M34-R2.1



KL-M34-XL-A1.1
KL-M34-XL-A2.0
KL-M34-XL-A3.0
KL-M34-XL-M5.0
KL-M34-XL-M6.0
KL-M34-XL-M8.0
KL-M34-XL-R1.1
KL-M34-XL-R2.1



KL-M34/62-A1.1
KL-M34/62-A2.0
KL-M34/62-A3.0
KL-M34/62-R1.1
KL-M34/62-R2.1



KL-D-0°/2.5°-300-A2.0



KL-D-0°/40°-9-A2.0
KL-D-0°/42°-9-A2.0



KL-D-0°/45°-30-A2.0
KL-D-0°/45°-30-A3.0



KL-D-5°-85-POL-A2.0
KL-D-5°-85-POL-A3.0



KL-D-6°-200-A2.0



KL-D-10°-45-POL-A3.0



KL-D-14°-84-A2.0



KL-D-17°-49-A2.0



KL-D-20°-31-A2.0



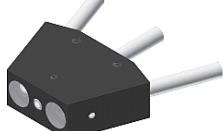
KL-D-20°-20-POL-A3.0



KL-D-28°-26-A2.0



KL-D-40°-13-A2.0



KL-D-40°-23-5-DIF-A2.0
KL-D-40°-23-5-DIF-A3.0



KL-D-45°-14-A2.0



KL-D-M12-0°/30°-9-A2.0
KL-D-M12-0°/30°-9-A3.0



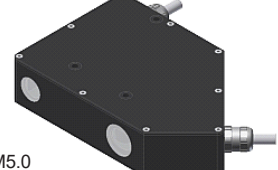
KL-D-M12-XL-0°/30°-30-A2.0



KL-M34/90°-XL



KL-M18-XL-0°/(17°-60°)-30-M5.0



KL-D-0°/45°-85-1200-A3.0





Aufsatzoptiken

Aufsatzoptiken für Reflexlicht- oder Durchlicht-Lichtleiter:

Bezeichnung:	geeignet für Lichtleiter-Typ: (R, T = Reflexlicht, D= Durchlicht)	Merkmale:
KL-1-A2.0 (2 Stk. benötigt)	D-S-A2.0-(2.5)-...-67° oder 22°	Sender-/Empfängerabstand typ. 50 mm ... 200 mm
KL-2-A2.0	R-S-A2.0-(2.5)-...-67° oder 22°	Sender-/Empfängerabstand max. 300 mm, Strahldivergenz ± 7,5°
KL-2-A2.0 (2 Stk. benötigt)	D-S-A2.0-(2.5)-...-67° oder 22°	Sender-/Empfängerabstand max. 300 mm, Strahldivergenz ± 7,5°
KL-3-A2.0	R-S-A2.0-(2.5)-...-67° oder 22°	Arbeitsabstand typ. 10 mm ... 20 mm
KL-D-3/30-R/D-A2.0	R/D-S-A2.0-(2.5)-1200-67° <i>Sonderversion*</i>	Arbeitsabstand typ. 30 mm
KL-4-A1.1	R-S-A1.1-(0.6)-...-67° oder 22°	Arbeitsabstand typ. 10 mm ... 15 mm
KL-4-A1.1	R-S-A1.1-(1.1)-...-67° oder 22°	Arbeitsabstand typ. 10 mm ... 15 mm
KL-4-A1.1	R-S-A1.1-(1.5)-...-67° oder 22°	Arbeitsabstand typ. 10 mm ... 15 mm
KL-5-R1.1	R-S-R1.1-(3x0.5)-...-67° oder 22°	Arbeitsabstand typ. 8 mm ... 20 mm
KL-8-R2.1	R-S-R2.1-(6x1)-...-67° oder 22°	Arbeitsabstand typ. 8 mm ... 25 mm
KL-8-N-R2.1	R-S-R2.1-(6x1)-...-67° oder 22°	Arbeitsabstand typ. 8 mm ... 25 mm <i>mit Führungsnut (Einstellhilfe)</i>
KL-8/90°-R2.1	R-S-R2.1-(6x1)-...-67° oder 22°	Arbeitsabstand typ. 8 mm ... 25 mm
KL-9-A3.0	R-S-A3.0-(3.0)-...-67° oder 22°	Arbeitsabstand typ. 8 mm ... 25 mm
KL-90-A2.0 (2 Stk. benötigt)	D-S-A2.0-(2.5)-...-67° oder 22°	Arbeitsabstand typ. 20 mm ... 100 mm <i>Prismenoptik</i>
KL-52-XL-A3.0	R-S-A3.0-(3.0)-...-67°	Optikdurchmesser 52 mm
KL-M8-A1.1	R-S-A1.1-(1.5)-...-67°	Arbeitsabstand typ. 8 mm ... 20 mm
KL-M12-A1.1	R-S-A1.1-(1.5)-...-67°	Arbeitsabstand typ. 8 mm ... 40 mm
KL-M12-A2.0	R-S-A2.0-(2.5)-...-67°	Arbeitsabstand typ. 8 mm ... 40 mm
KL-M12-A3.0	R-S-A3.0-(3.0)-...-67°	Arbeitsabstand typ. 8 mm ... 40 mm
KL-M12-R1.1	R-S-R1.1-(3x0.5)-...-67°	Arbeitsabstand typ. 8 mm ... 40 mm
KL-M12-XL-A1.1	R-S-A1.1-(1.5)-...-67°	Arbeitsabstand typ. 10 mm ... 100 mm
KL-M12-XL-A2.0	R-S-A2.0-(2.5)-...-67°	Arbeitsabstand typ. 10 mm ... 100 mm
KL-M12/90°-XL-A2.0	R-S-A2.0-(2.5)-...-67°	Arbeitsabstand typ. 10 mm ... 100 mm
KL-M12-XL-R1.1	R-S-R1.1-(3x0.5)-...-67°	Arbeitsabstand typ. 10 mm ... 100 mm
KL-M18-A1.1	R-S-A1.1-(1.5)-...-67°	Arbeitsabstand typ. 20 mm ... 60 mm
KL-M18-A2.0	R-S-A2.0-(2.5)-...-67°	Arbeitsabstand typ. 20 mm ... 60 mm
KL-M18-A3.0	R-S-A3.0-(3.0)-...-67°	Arbeitsabstand typ. 20 mm ... 60 mm
KL-M18-M5.0	T-S-M5.0-(5.0)-...-67° <i>Sonderversion*</i>	Arbeitsabstand typ. 20 mm ... 60 mm
KL-M18-M6.0	T-S-M6.0-(6.0)-...-67° <i>Sonderversion*</i>	Arbeitsabstand typ. 20 mm ... 60 mm
KL-M18-M8.0	T-S-M8.0-(8.0)-...-67° <i>Sonderversion*</i>	Arbeitsabstand typ. 20 mm ... 60 mm
KL-M18-R1.1	R-S-R1.1-(3x0.5)-...-67°	Arbeitsabstand typ. 20 mm ... 60 mm
KL-M18-R2.1	R-S-R2.1-(6x1)-...-67°	Arbeitsabstand typ. 20 mm ... 60 mm
KL-M18-XL-A1.1	R-S-A1.1-(1.5)-...-67°	Arbeitsabstand typ. 10 mm ... 200 mm
KL-M18-XL-A2.0	R-S-A2.0-(2.5)-...-67°	Arbeitsabstand typ. 10 mm ... 200 mm
KL-M18-XL-A3.0	R-S-A3.0-(3.0)-...-67°	Arbeitsabstand typ. 10 mm ... 200 mm
KL-M18-XL-M5.0	T-S-M5.0-(5.0)-...-67° <i>Sonderversion*</i>	Arbeitsabstand typ. 10 mm ... 200 mm
KL-M18-XL-M6.0	T-S-M6.0-(6.0)-...-67° <i>Sonderversion*</i>	Arbeitsabstand typ. 10 mm ... 200 mm
KL-M18-XL-M8.0	T-S-M8.0-(8.0)-...-67° <i>Sonderversion*</i>	Arbeitsabstand typ. 10 mm ... 200 mm
KL-M18-XL-R1.1	R-S-R1.1-(3x0.5)-...-67°	Arbeitsabstand typ. 10 mm ... 200 mm
KL-M18-XL-R2.1	R-S-R2.1-(6x1)-...-67°	Arbeitsabstand typ. 10 mm ... 200 mm
KL-M18-XL--0°/(17°-60°)-30-M5.0	2x T-S-M5.0-(5.0)-...-67° <i>Sonderversion*</i>	Winkel der beiden Lichtleiter verstellbar von 17° bis 60°

**Sonderversion:*

Ausführung abweichend von der Standard-Bauform (z.B. kein Standard-Adapter) und daher nur für bestimmte Sensoren bzw. Anwendungen geeignet



Aufsatzoptiken

Aufsatzoptiken für Reflexlicht- oder Durchlicht-Lichtleiter:

Bezeichnung:	geeignet für Lichtleiter Typ: (R, T = Reflexlicht, D= Durchlicht)	Merkmale:
KL-M34-A1.1	R-S-A1.1-(1.5)-...-67°	Arbeitsabstand typ. 100 mm ... 250 mm
KL-M34-A2.0	R-S-A2.0-(2.5)-...-67°	Arbeitsabstand typ. 100 mm ... 250 mm
KL-M34-A3.0	R-S-A3.0-(3.0)-...-67°	Arbeitsabstand typ. 100 mm ... 250 mm
KL-M34-M5.0	T-S-M5.0-(5.0)-...-67° <i>Sonderversion*</i>	Arbeitsabstand typ. 100 mm ... 250 mm
KL-M34-M6.0	T-S-M6.0-(6.0)-...-67° <i>Sonderversion*</i>	Arbeitsabstand typ. 100 mm ... 250 mm
KL-M34-M8.0	T-S-M8.0-(8.0)-...-67° <i>Sonderversion*</i>	Arbeitsabstand typ. 100 mm ... 250 mm
KL-M34-R1.1	R-S-R1.1-(3x0.5)-...-67°	Arbeitsabstand typ. 100 mm ... 250 mm
KL-M34-R2.1	R-S-R2.1-(6x1)-...-67°	Arbeitsabstand typ. 100 mm ... 250 mm
KL-M34-XL-A1.1	R-S-A1.1-(1.5)-...-67°	Arbeitsabstand typ. 50 mm ... 400 mm
KL-M34-XL-A2.0	R-S-A2.0-(2.5)-...-67°	Arbeitsabstand typ. 50 mm ... 400 mm
KL-M34-XL-A3.0	R-S-A3.0-(3.0)-...-67°	Arbeitsabstand typ. 50 mm ... 400 mm
KL-M34-XL-M5.0	T-S-M5.0-(5.0)-...-67° <i>Sonderversion*</i>	Arbeitsabstand typ. 50 mm ... 400 mm
KL-M34-XL-M6.0	T-S-M6.0-(6.0)-...-67° <i>Sonderversion*</i>	Arbeitsabstand typ. 50 mm ... 400 mm
KL-M34-XL-M8.0	T-S-M8.0-(8.0)-...-67° <i>Sonderversion*</i>	Arbeitsabstand typ. 50 mm ... 400 mm
KL-M34-XL-(M25x1.5)-M8.0	T-S-M8.0-(8.0)-...-67° <i>Sonderversion*</i>	wie vor, mit Kabelverschraubung M25x1.5
KL-M34-XL-R1.1	R-S-R1.1-(3x0.5)-...-67°	Arbeitsabstand typ. 50 mm ... 400 mm
KL-M34-XL-R2.1	R-S-R2.1-(6x1)-...-67°	Arbeitsabstand typ. 50 mm ... 400 mm
KL-M34/62-A1.1	R-S-A1.1-(1.5)-...-67°	Arbeitsabstand typ. 80 mm ... 200 mm
KL-M34/62-A2.0	R-S-A2.0-(2.5)-...-67°	Arbeitsabstand typ. 80 mm ... 200 mm
KL-M34/62-A3.0	R-S-A3.0-(3.0)-...-67°	Arbeitsabstand typ. 80 mm ... 200 mm
KL-M34/62-R1.1	R-S-R1.1-(3x0.5)-...-67°	Arbeitsabstand typ. 80 mm ... 200 mm
KL-M34/62-R2.1	R-S-R2.1-(6x1)-...-67°	Arbeitsabstand typ. 80 mm ... 200 mm
KL-D-0°/2.5°-300-A2.0	D-S-A2.0-(2.5)-...-67°	Arbeitsabstand typ. 100 mm ... 500 mm
KL-D-0°/40°-9-A2.0	D-S-A2.0-(2.5)-...-67°	(noch zu ergänzen)
KL-D-0°/42°-9-A2.0	D-S-A2.0-(2.5)-...-67°	(noch zu ergänzen)
KL-D-0°/45°-30-A2.0	D-S-A2.0-(2.5)-...-67°	(noch zu ergänzen)
KL-D-0°/45°-30-A3.0	D-S-A3.0-(3.0)-...-67°	(noch zu ergänzen)
KL-D-5°-85-POL-A2.0	D-S-A2.0-(2.5)-...-67°	(noch zu ergänzen)
KL-D-5°-85-POL-A3.0	D-S-A3.0-(3.0)-...-67°	(noch zu ergänzen)
KL-D-6°-200-A2.0	D-S-A2.0-(2.5)-...-67°	Arbeitsabstand typ. 100 mm ... 230 mm
KL-D-14°-84-A2.0	D-S-A2.0-(2.5)-...-67°	Arbeitsabstand typ. 60 mm ... 120 mm
KL-D-14°-84-A2.0-T400	D-S-A2.0-(2.5)-1200-67°-T400	Arbeitsabstand typ. 60 mm ... 120 mm <i>temperaturbest. bis 400°C</i>
KL-D-17°-49-A2.0	D-S-A2.0-(2.5)-...-67°	Arbeitsabstand typ. 30 mm ... 80 mm
KL-D-20°-31-A2.0	D-S-A2.0-(2.5)-...-67°	Arbeitsabstand typ. 10 mm ... 50 mm
KL-D-28°-26-A2.0	D-S-A2.0-(2.5)-...-67°	Arbeitsabstand typ. 20 mm ... 50 mm
KL-D-28°-26-KG2-A2.0	D-S-A2.0-(2.5)-...-67°	Arbeitsabstand typ. 20 mm ... 50 mm
KL-D-30°-23-A2.0	D-S-A2.0-(2.5)-...-67°	Arbeitsabstand typ. 20 mm ... 30 mm
KL-D-30°-23-KG2-A2.0	D-S-A2.0-(2.5)-...-67°	Arbeitsabstand typ. 20 mm ... 30 mm
KL-D-40°-13-A2.0	D-S-A2.0-(2.5)-...-67°	Arbeitsabstand typ. 15 mm ... 25 mm
KL-D-40°-23-5/DIF-A2.0	D-S-A2.0-(2.5)-...-67°	(noch zu ergänzen)
KL-D-40°-23-5/DIF-A3.0	D-S-A3.0-(3.0)-...-67°	(noch zu ergänzen)
KL-D-45°-14-A2.0	D-S-A2.0-(2.5)-...-67°	(noch zu ergänzen)
KL-D-M12-0°/30°-9-A2.0	D-S-A2.0-(2.5)-...-67°	(noch zu ergänzen)
KL-D-M12-0°/30°-9-A3.0	D-S-A3.0-(3.0)-...-67°	(noch zu ergänzen)
KL-D-M12-XL-0°/30°-30-A2.0	D-S-A2.0-30°/30-A2.0 <i>Sonderversion*</i>	Arbeitsabstand typ. 10 mm ... 100 mm

*Sonderversion:

Ausführung abweichend von der Standard-Bauform (z.B. kein Standard-Adapter) und daher nur für bestimmte Sensoren bzw. Anwendungen geeignet

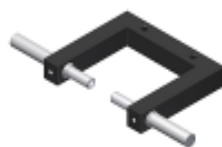
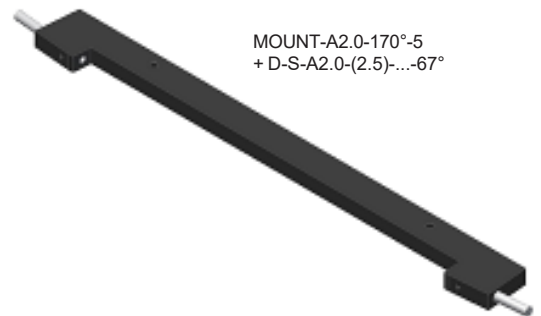
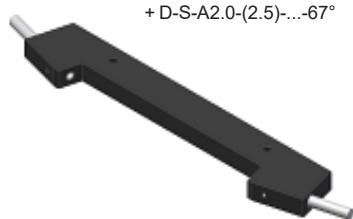


Lichtleiter-Halterungen

Befestigungswinkel (Halterungen) für Durchlicht-Lichtleiter mit Tastkopf Typ „A2.0“, „A3.0“ oder „R2.1“:

Bezeichnung:	geeignet für Lichtleiter Typ: (D= Durchlicht)	Merkmale:
C-MOUNT-A2.0-180°-22/50	D-S-A2.0-(2.5)-...-67°	Sender-/Empfänger-Messabstand 22 mm, Gabelweite/-tiefe: 50/50 mm
C-MOUNT-A2.0-180°-60/50	D-S-A2.0-(2.5)-...-67°	Sender-/Empfänger-Messabstand 22 mm, Gabelweite/-tiefe: 60/50 mm
C-MOUNT-A2.0-180°-100/50	D-S-A2.0-(2.5)-...-67°	Sender-/Empfänger-Messabstand 100 mm, Gabelweite/-tiefe: 100/50 mm
C-MOUNT-A3.0-180°-16/50	D-S-A3.0-(3.0)-...-67°	Sender-/Empfänger-Messabstand 16 mm, Gabelweite/-tiefe: 50/50 mm
C-MOUNT-A3.0-180°-60/50	D-S-A3.0-(3.0)-...-67°	Sender-/Empfänger-Messabstand 60 mm, Gabelweite/-tiefe: 94/50 mm
C-MOUNT-A3.0-180°-100/50	D-S-A3.0-(3.0)-...-67°	Sender-/Empfänger-Messabstand 100 mm, Gabelweite/-tiefe: 100/50 mm
MOUNT-A2.0-170°-5	D-S-A2.0-(2.5)-...-67°	Auftreffwinkel 85° zur Vertikalen in Abstand von 5 mm zum Objekt, Glanzkontrolle von extrem rauhen Oberflächen
MOUNT-A3.0-170°-5	D-S-A3.0-(3.0)-...-67°	Auftreffwinkel 85° zur Vertikalen in Abstand von 5 mm zum Objekt, Glanzkontrolle von extrem rauhen Oberflächen
MOUNT-A2.0-150°-10	D-S-A2.0-(2.5)-...-67°	Auftreffwinkel 75° zur Vertikalen in Abstand von 10 mm zum Objekt, Glanzkontrolle von rauhen Oberflächen
MOUNT-A3.0-150°-10	D-S-A3.0-(3.0)-...-67°	Auftreffwinkel 75° zur Vertikalen in Abstand von 10 mm zum Objekt, Glanzkontrolle von rauhen Oberflächen
MOUNT-A2.0-120°-12	D-S-A2.0-(2.5)-...-67°	Auftreffwinkel 60° zur Vertikalen in Abstand von 12 mm zum Objekt, Glanzkontrolle von matten bis leicht glänzenden Oberflächen
MOUNT-A3.0-120°-12	D-S-A3.0-(3.0)-...-67°	Auftreffwinkel 60° zur Vertikalen in Abstand von 12 mm zum Objekt, Glanzkontrolle von matten bis leicht glänzenden Oberflächen
MOUNT-R1.1-120°-12	D-S-R1.1-(3x0.5)-...-67°	Auftreffwinkel 60° zur Vertikalen in Abstand von 12 mm zum Objekt, Glanzkontrolle von matten bis leicht glänzenden Oberflächen
MOUNT-R2.1-120°-12	D-S-R2.1-(6x1)-...-67°	Auftreffwinkel 60° zur Vertikalen in Abstand von 12 mm zum Objekt, Glanzkontrolle von matten bis leicht glänzenden Oberflächen
MOUNT-A2.0-90°-15	D-S-A2.0-(2.5)-...-67°	Auftreffwinkel 45° zur Vertikalen in Abstand von 15 mm zum Objekt, Glanzkontrolle von matten bis glänzenden Oberflächen
MOUNT-A3.0-90°-15	D-S-A3.0-(3.0)-...-67°	Auftreffwinkel 45° zur Vertikalen in Abstand von 15 mm zum Objekt, Glanzkontrolle von matten bis glänzenden Oberflächen
MOUNT-A2.0-40°-20	D-S-A2.0-(2.5)-...-67°	Auftreffwinkel 20° zur Vertikalen in Abstand von 20 mm zum Objekt, Glanzkontrolle von stark glänzenden Oberflächen
MOUNT-A3.0-40°-20	D-S-A3.0-(3.0)-...-67°	Auftreffwinkel 20° zur Vertikalen in Abstand von 20 mm zum Objekt, Glanzkontrolle von stark glänzenden Oberflächen

 C-MOUNT-A2.0-180°-.../50
+ D-S-A2.0-(2.5)-...-67°

 C-MOUNT-A3.0-180°-.../50
+ D-S-A3.0-(3.0)-...-67°

 MOUNT-A2.0-170°-5
+ D-S-A2.0-(2.5)-...-67°

 MOUNT-A2.0-150°-10
+ D-S-A2.0-(2.5)-...-67°

 MOUNT-A2.0-120°-12
+ D-S-A2.0-(2.5)-...-67°

 MOUNT-A2.0-90°-15
+ D-S-A2.0-(2.5)-...-67°

 MOUNT-A2.0-40°-20
+ D-S-A2.0-(2.5)-...-67°

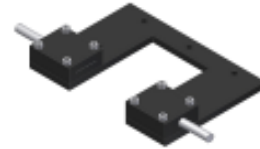
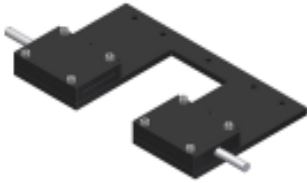
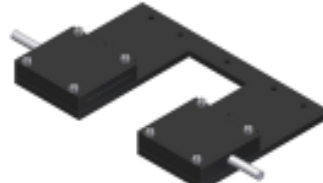



Lichtleiter-Halterungen

Befestigungswinkel (Halterungen) für Durchlicht-Lichtleiter mit Tastkopf Typ „Q...“ (Querschnittswandler):

Bezeichnung:	geeignet für Lichtleiter Typ: (D= Durchlicht)	Merkmale:
C-MOUNT-Q1-180°-50/50	D-S-Q1-(5x0.5)-...-67°	Breite Messbereich: 5 mm, Sender/Empfänger-Abstand: 50 mm, Abstand Beginn Messbereich innen bis innere Gehäusekante: 50 mm
C-MOUNT-Q2-180°-50/50	D-S-Q2-(10x0.3)-...-67°	Breite Messbereich: 10 mm, Sender/Empfänger-Abstand: 50 mm, Abstand Beginn Messbereich innen bis innere Gehäusekante: 50 mm
C-MOUNT-Q3-180°-50/50	D-S-Q3-(18x0.3)-...-67°	Breite Messbereich: 18 mm, Sender/Empfänger-Abstand: 50 mm, Abstand Beginn Messbereich innen bis innere Gehäusekante: 50 mm
C-MOUNT-Q4-180°-50/50	D-S-Q4-(28x0.2)-...-67°	Breite Messbereich: 28 mm, Sender/Empfänger-Abstand: 50 mm, Abstand Beginn Messbereich innen bis innere Gehäusekante: 50 mm
C-MOUNT-Q5-180°-50/50	D-S-Q5-(38x0.15)-...-67°	Breite Messbereich: 38 mm, Sender/Empfänger-Abstand: 50 mm, Abstand Beginn Messbereich innen bis innere Gehäusekante: 50 mm
C-MOUNT-Q6-180°-50/50	D-S-Q6-(48x0.15)-...-67°	Breite Messbereich: 48 mm, Sender/Empfänger-Abstand: 50 mm, Abstand Beginn Messbereich innen bis innere Gehäusekante: 50 mm


 C-MOUNT-Q1-180°-50/50
+ D-S-Q1-(5x0.5)-...-67°

 C-MOUNT-Q2-180°-50/50
+ D-S-Q2-(10x0.3)-...-67°

 C-MOUNT-Q3-180°-50/50
+ D-S-Q3-(18x0.3)-...-67°

 C-MOUNT-Q4-180°-50/50
+ D-S-Q4-(28x0.2)-...-67°

 C-MOUNT-Q5-180°-50/50
+ D-S-Q5-(38x0.15)-...-67°

 C-MOUNT-Q6-180°-50/50
+ D-S-Q6-(48x0.15)-...-67°

Befestigungswinkel (Halterungen) für BICONE-Lichtleiter oder Spezial-Lichtleiter mit Tastkopf Typ „A3.0“

Bezeichnung:	geeignet für Lichtleiter Typ: (BICONE oder Spezial-Lichtleiter)	Merkmale:
MOUNT-A3.0/A3.0-0°/0°-9	R-S-A3.0-(3.0)-1200-Y-67°-(1P+1BP)/2P R-S-A3.0-(d2/d4)-1200-Y-22°-(1P+1BP)/2P R-S-A3.0-(d2/d4)-1200-Y-67°-(1P+1BP)/2P R-S-A3.0-(2xd3/2)-1200-Y-22°-(1P+1BP)/2P R-S-A3.0-(2xd3/2)-1200-Y-67°-(1P+1BP)/2P R-S-A3.0-2x(3x1)-1200-Y-22°-(1P+1BP)/2P R-S-A3.0-2x(3x1)-1200-Y-67°-(1P+1BP)/2P R-S-A3.0-(2xd3/2)-1200-Y-67°-2P/2P R-S-A3.0-2x(3x1)-1200-Y-67°-2P/2P R-S-A3.0-(3.0)-1200-Y-67°-2P/2P D-S-A3.0-(3.0)-1200-Y-67°-2P/2P	Parallele Ausrichtung der beiden Lichtleiter, Abstand der Lichtleiter-Faserbündel (Zentren) zueinander = 9 mm

