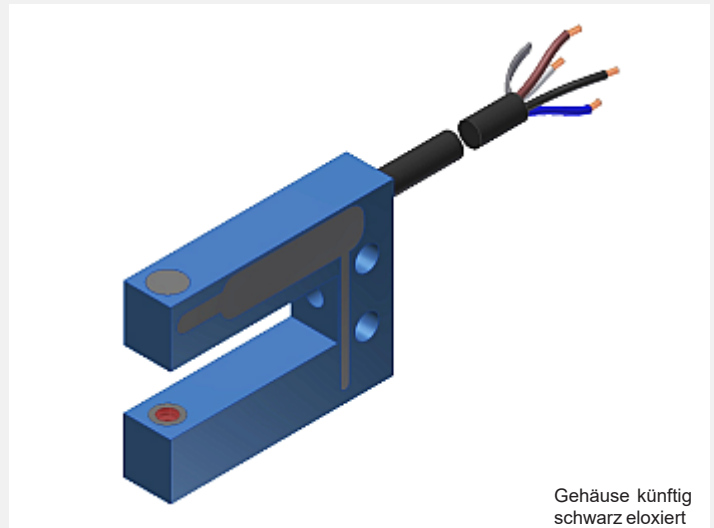


FIA Serie

► FIA-L-08-...-C-IR-...

- Infraroter Laserlichtstrahl
- Laserklasse 1 (850 nm, P<0,39 mW)
- Integrierte Elektronik
- Schaltzustandsanzeige (gelbe LED)
- Kratzfeste Optik
- Ölfestes PUR-Kabel
- Robustes Aluminiumgehäuse, kompakte Ausführung
- Verschmutzungsunempfindlich, fremdlichtunempfindlich
- Hohe Schaltfrequenz (typ. 25 kHz)
- Optional mit Werkzeugstecker (TP, TPO oder TPX)



Gehäuse künftig schwarz eloxiert



Aufbau

Produktbezeichnung:

FIA-L-08-(Blende)-(Gabelgröße)-C-IR-(Länge)

FIA-L-08-(Blende)-(Gabelgröße)-C-IR-TP-(Länge) (mit Werkzeugstecker TP-M12)

FIA-L-08-(Blende)-(Gabelgröße)-C-IR-TPO-(Länge) (mit Werkzeugstecker TPO-01)

FIA-L-08-(Blende)-(Gabelgröße)-C-IR-TPX-(Länge) (mit Werkzeugstecker TPO-03)

Blenden zur Wahl:

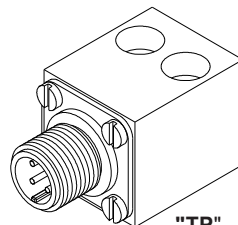
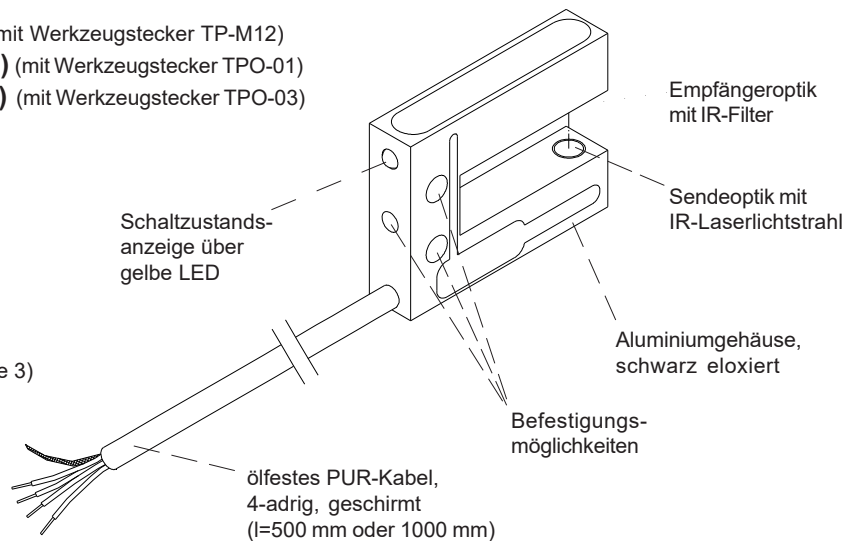
- d0.4** (Rundblende Ø 0.4 mm, bis A=10 mm)
- d0.6** (Rundblende Ø 0.6 mm, bis A=15 mm)
- d0.8** (Rundblende Ø 0.8 mm, bis A=20 mm)
- d1.0** (Rundblende Ø 1.0 mm)
- d1.2** (Rundblende Ø 1.2 mm)

Gabelgrößen zur Wahl: (vgl. auch Abmessungen Seite 3)

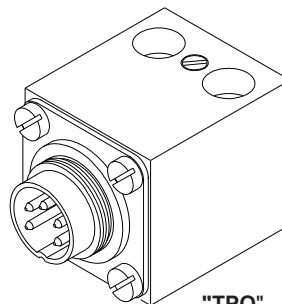
- 10/15** (Gabelweite A=10 mm, Gabeltiefe B=15 mm)
- 10/25** (Gabelweite A=10 mm, Gabeltiefe B=25 mm)
- 10/30** (Gabelweite A=10 mm, Gabeltiefe B=30 mm)
- 20/15** (Gabelweite A=20 mm, Gabeltiefe B=15 mm)
- 20/30** (Gabelweite A=20 mm, Gabeltiefe B=30 mm)
- 25/50** (Gabelweite A=25 mm, Gabeltiefe B=50 mm)
- 25/80** (Gabelweite A=25 mm, Gabeltiefe B=80 mm)
- 30/15** (Gabelweite A=30 mm, Gabeltiefe B=15 mm)
- 30/30** (Gabelweite A=30 mm, Gabeltiefe B=30 mm)

Längen zur Wahl:

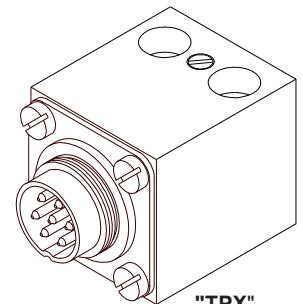
- 500** (Kabellänge = 500 mm)
- 1000** (Kabellänge = 1000 mm)



"TP"
(Werkzeugstecker TP-M12)



"TPO"
(Werkzeugstecker TPO-01)




"TPX"
(Werkzeugstecker TPO-03)

Optional mit fertig montiertem Werkzeugstecker, drei Varianten zur Wahl: (vgl. Seite 4)

- TP** (Werkzeugstecker TP-M12 mit 4-pol. M12-Stecker, am Sensorkabel montiert)
- TPO** (Werkzeugstecker TPO-01 mit 5-pol. Stecker 680, am Sensorkabel montiert)
- TPX** (Werkzeugstecker TPO-03 mit 7-pol. Stecker 680, am Sensorkabel montiert)

Technische Daten

Typ	FIA-L-08-...-C-IR-...
Laser	Halbleiterlaser, 850 nm, DC-Betrieb, 0,39 mW max. opt. Leistung, Laserklasse 1 gemäß DIN EN 60825-1. Für den Einsatz dieses Lasertasters sind daher keine zusätzlichen Schutzmaßnahmen erforderlich.
Min. erkennbares Objekt	typ. 0,3 mm
Reproduzierbarkeit	typ. 0,01 mm
Optisches Filter	IR-Filter
Spannungsversorgung	+24VDC (± 10%), verpolsicher
Umgebungslicht	bis 5000 Lux
Stromverbrauch	typ. 20 mA
Blendengröße	Rundblenden Ø 0,4 mm / Ø 0,6 mm / Ø 0,8 mm / Ø 1,0 mm / Ø 1,2 mm
Schaltausgänge (2x)	Q = pnp-hellschaltend (pnp-Öffner) und npn-dunkelschaltend (nnp-Schließer) Qinv = pnp-dunkelschaltend (pnp-Schließer) und npn-hellschaltend (nnp-Öffner) 100mA, kurzschlussfest
Schutzart	IP67
Betriebstemperaturbereich	-20°C ... +50°C
Lagertemperaturbereich	-20°C ... +85°C
Gehäuse	Aluminium, schwarz eloxiert
Abmessungen	siehe Seite 3
Kabelart	am Sensorgehäuse integriertes Kabel: 4-adrig, PUR-Mantel, l = 500 mm oder 1000 mm
EMV-Prüfung nach	DIN EN 60947-5-2 
Schaltfrequenz	typ. 25 kHz
Schaltzustandsanzeige	über im Gehäuse integrierte gelbe LED LED an = Sensor frei LED aus = Sensor bedämpft

Laser-Hinweis

Die Laser-Sender der FIA-L Serie entsprechen der Laserklasse 1 gemäß EN 60825-1. Die zugängliche Laserstrahlung ist unter vernünftigerweise vorhersehbaren Bedingungen ungefährlich. Die vernünftigerweise vorhersehbaren Bedingungen sind beim bestimmungsgemäßen Betrieb eingehalten. Für den Einsatz dieser Lasersender sind daher keine zusätzlichen Schutzmaßnahmen erforderlich.

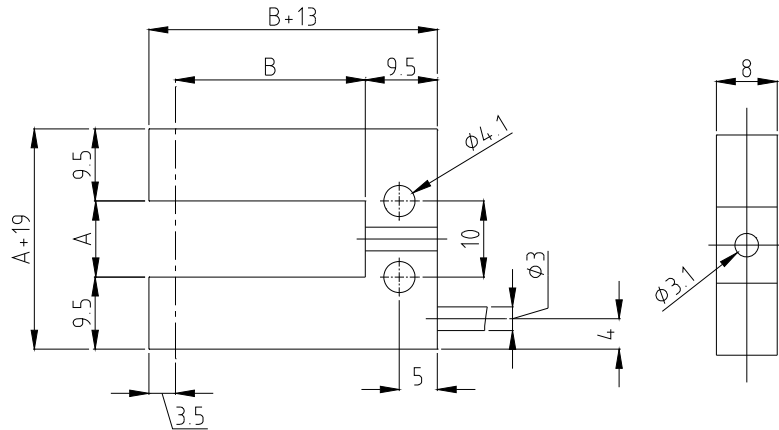
Die Laser-Sender der FIA-L Serie werden mit einem Laser-Hinweisticket „LASER KLASSE 1“ geliefert.



Abmessungen

FIA-L-08-(Blende)-(Gabelgröße)-C-IR-(Länge):

Gabelgröße	Maß A	Maß B
10/15	10 mm	15 mm
10/25	10 mm	25 mm
10/30	10 mm	30 mm
20/15	20 mm	15 mm
20/30	20 mm	30 mm
25/50	25 mm	50 mm
25/80	25 mm	80 mm
30/15	30 mm	15 mm
30/30	30 mm	30 mm

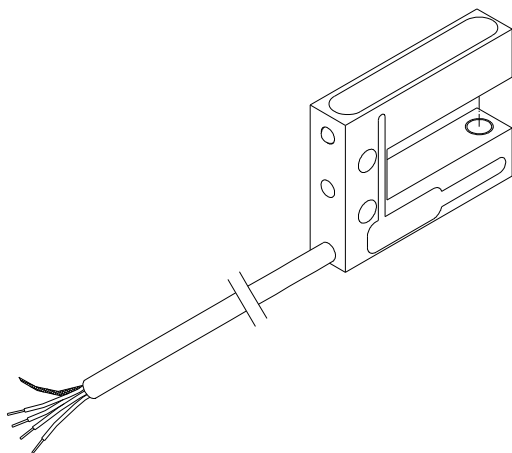


(Alle Abmessungen in mm)

Anschlussbelegung

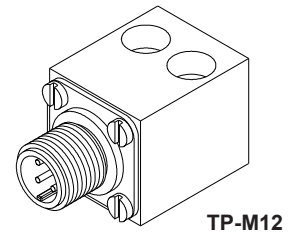
Kabelbelegung FIA-L-08-...-C-IR-...
(4-adriges Kabel, PUR-Mantel, geschirmt):

Farbe:	Belegung:
braun	+Ub (+24VDC ± 10%)
weiß	Qinv (pnp-dunkelschaltend, npn-hellschaltend)
blau	GND (0V)
schwarz	Q (pnp-hellschaltend, npn-dunkelschaltend)
Schirm	Gehäuse



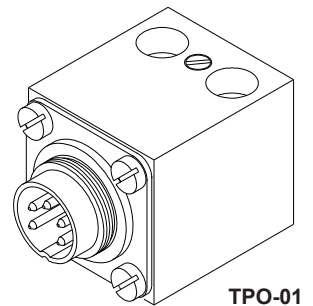
Pinbelegung FIA-L-08-...-C-IR-TP-...
(mit Werkzeugstecker TP-M12)
(4-pol. M12 Stecker):

Pin:	Belegung:
1	+Ub (+24VDC ± 10%)
2	Ausgang Qinv
3	GND (0V)
4	Ausgang Q



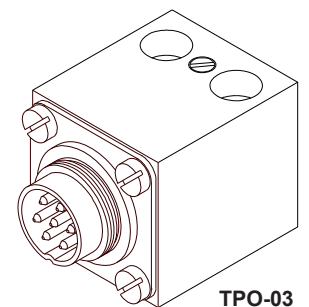
Pinbelegung FIA-L-08-...-C-IR-TPO-...
(mit Werkzeugstecker TPO-01)
(5-pol. Stecker Binder 680):

Pin:	Belegung:
1	GND (0V)
2	+Ub (+24VDC ± 10%)
3	Ausgang Q
4	n.c.
5	Anschlussüberwachung



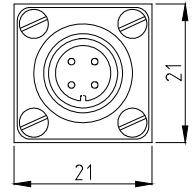
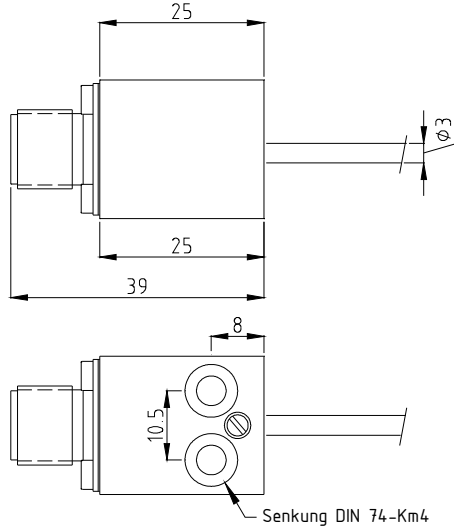
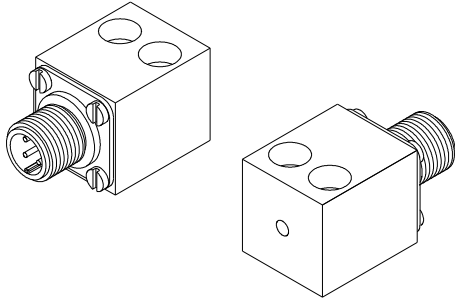
Pinbelegung FIA-L-08-...-C-IR-TPX-...
(mit Werkzeugstecker TPO-03)
(7-pol. Stecker Binder 680):

Pin:	Belegung:
1	
2	
3	
4	(noch festzulegen)
5	
6	
7	

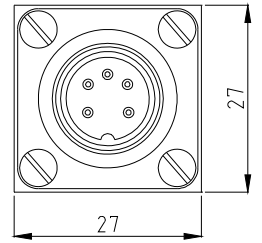
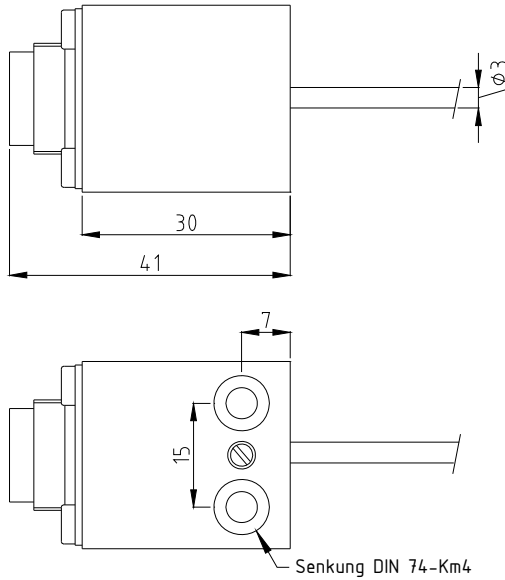
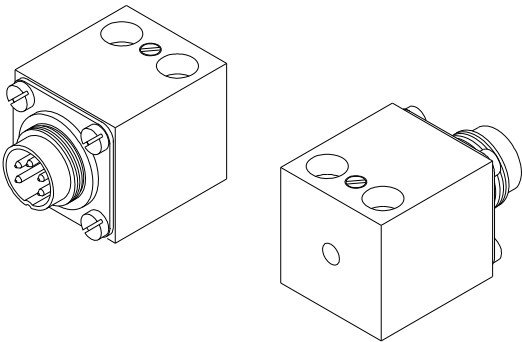


Werkzeugstecker

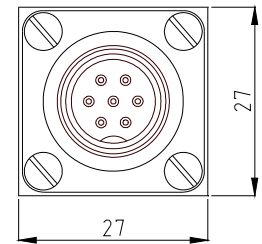
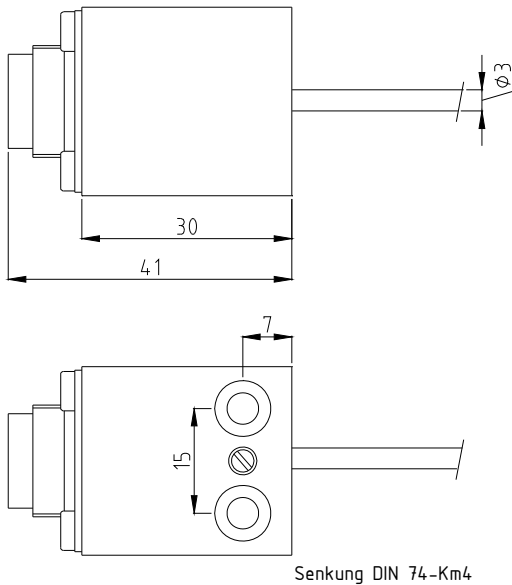
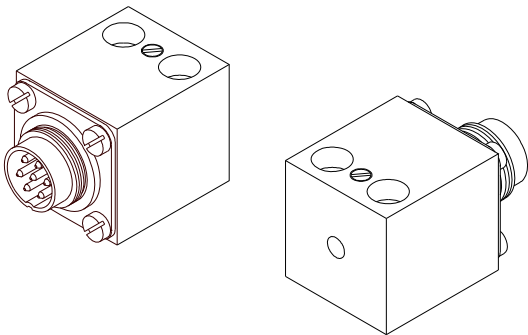
Werkzeugstecker TP-M12:



Werkzeugstecker TPO-01:



Werkzeugstecker TPO-03:



Senkung DIN 74-Km4

(Alle Abmessungen in mm)