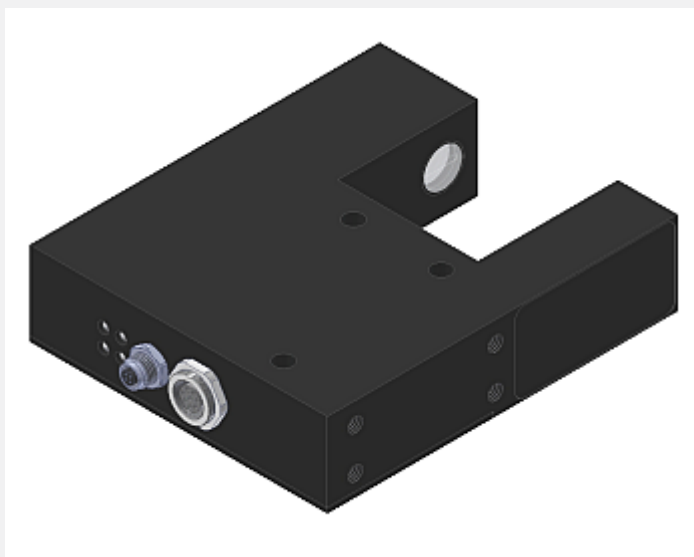


# L-LAS Serie

## ► L-LAS-TB-F-(6)-40/40-AL

- Linienlaser, Popt <0,39 mW, Wellenlänge 670 nm, Laserklasse 1
- Sichtbare Laserlinie, typ. 6 mm x 1 mm
- Messbereich typ. 6,4 mm
- Auflösung bis zu 2 µm (abhängig von Scanfrequenz)
- Sender/Empfänger-Abstand 40 mm
- Integriertes Interferenzfilter
- CCD-Zeilendetektor mit 512 Pixel, 4096 Subpixel (8-fach)
- RS232-Schnittstelle (USB- oder Ethernet-Converter optional)
- 2 digitale Eingänge, 3 digitale Ausgänge (HIGH/LOW/GO)
- Analogausgang über Software wählbar (0 ... +10V oder 4 ... 20mA)
- Max. Scanfrequenz über Software wählbar (2 kHz oder 4 kHz)
- Schaltzustandsanzeige über 4 Bicolor-LEDs (2x rt/gn, 2x ge/gn)
- Robustes Aluminiumgehäuse, schwarz eloxiert
- Optikabdeckung aus kratzfestem Glas



## Aufbau

### Produktbezeichnung:

L-LAS-TB-F-6x1-40/40-AL

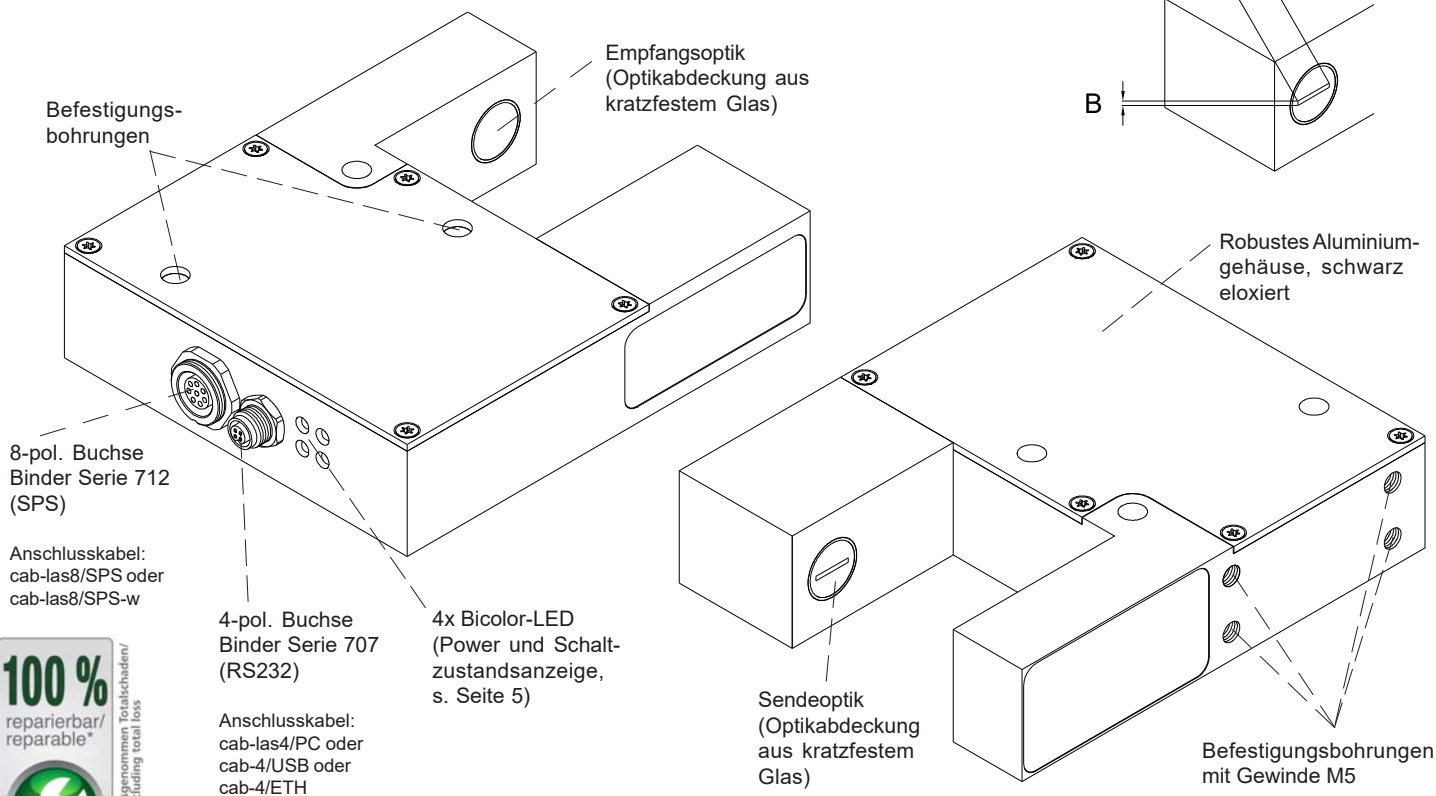
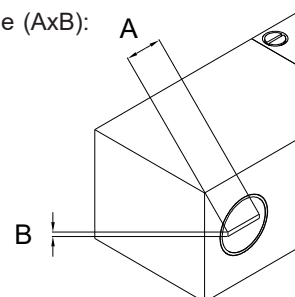
L-LAS-TB-F-1x6-40/40-AL

(incl. Windows® PC-Software L-LAS-TB-Scope ab V5.0)

Ausrichtung der Laserlinie (AxB):

**6x1** (A=6mm, B=1mm)

**1x6** (A=1mm, B=6mm)



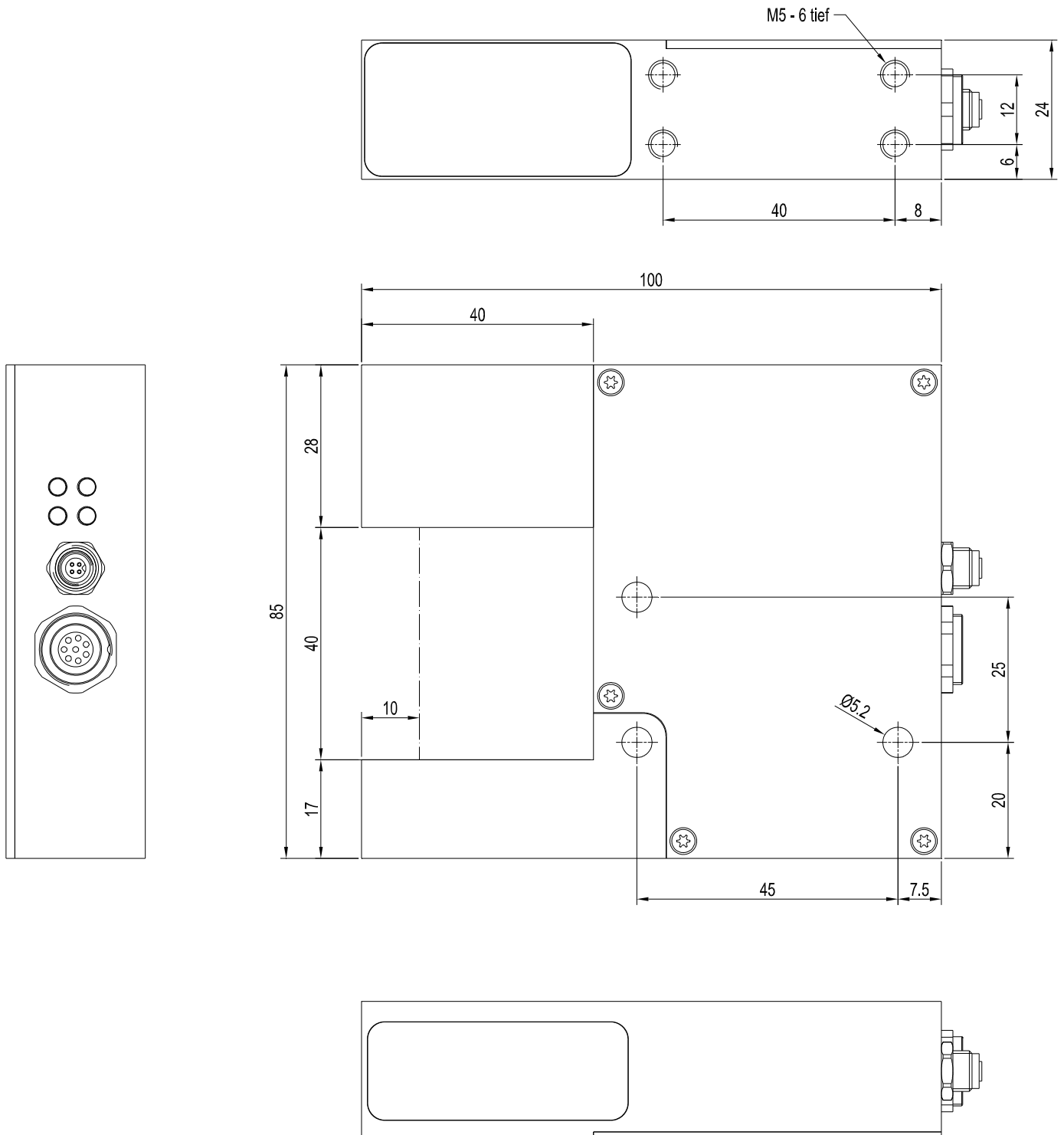
Sensor  
Instruments



## Technische Daten

Typ	L-LAS-TB-F-6x1-40/40-AL L-LAS-TB-F-1x6-40/40-AL
Laser	Halbleiterlaser, 670 nm, DC-Betrieb, <0,4 mW max. opt. Leistung, Laserklasse 1 gemäß DIN EN 60825-1. Für den Einsatz dieses Lasersensors sind daher keine zusätzlichen Schutzmaßnahmen erforderlich.
Arbeitsabstand	Sender/Empfängerabstand: 40 mm (= Gabelweite)
Messbereich	typ. 6,4 mm
Auflösung	typ. 2 µm
Reproduzierbarkeit	typ. ± 2 µm
Linearität	typ. 0,1% vom Skalenendwert (FSR)
Optisches Filter	Interferenzfilter
Analogausgang (1x)	Spannungsausgang 0 ... +10V oder Stromausgang 4 ... 20mA (einstellbar unter Windows® auf PC)
Digitalausgänge (3x) (OUT0, OUT1, OUT2)	OUT0: (-) Messwert < untere Toleranzgrenze OUT1: (+) Messwert > obere Toleranzgrenze OUT2: (ok) Messwert im Toleranzbereich pnp-hellschaltend/npn-dunkelschaltend oder pnp-dunkelschaltend/npn-hellschaltend, einstellbar unter Windows®, 100 mA, kurzschlussfest
Digitaleingänge (2x) (IN0, IN1)	IN0: Externer Trigger, IN1: Teach/Reset (Doppelfunktion) Eingangsspannung +Ub/0V, mit Schutzbeschaltung
Spannungsversorgung	+24VDC (± 10%)
Empfindlichkeitseinstellung	einstellbar unter Windows® auf PC
Laserleistungsnachregelung	einstellbar unter Windows® auf PC
Stromverbrauch	typ. 200 mA
Schutzart	Elektronik: IP54, Optik: IP67
Betriebstemperaturbereich	-10°C ... +50°C
Lagertemperaturbereich	-20°C ... +85°C
Gehäusematerial	Aluminium, schwarz eloxiert
Gehäuseabmessungen	LxBxH ca. 100 mm x 85 mm x 24 mm (ohne Flanschbuchsen)
Steckertyp	8-pol. Rundbuchse Typ Binder 712 (SPS/Power) 4-pol. Rundbuchse Typ Binder 707 (PC/RS232)
LED-Anzeigen	LED rot (+) : Messwert > obere Toleranzgrenze LED grün : Messwert im Toleranzband LED rot (-) : Messwert < untere Toleranzgrenze LED gelb : Multifunktions-LED
EMV-Prüfung nach	DIN EN 60947-5-2
Scan-Frequenz	Normal Speed Modus (high resolution): max. 2 kHz Double Speed Modus (half resolution): max. 4 kHz umschaltbar unter Windows®
Max. Schaltstrom	100 mA, kurzschlussfest
Schnittstelle	RS232, parametrisierbar unter Windows®
Anschlusskabel	Anschluss an PC: cab-las4/PC oder cab-4/USB oder cab-4/ETH Anschluss an SPS: cab-las8/SPS
Ausgangspolarität	Hell-/Dunkelschaltung, umschaltbar unter Windows®

Abmessungen



Alle Abmessungen in mm



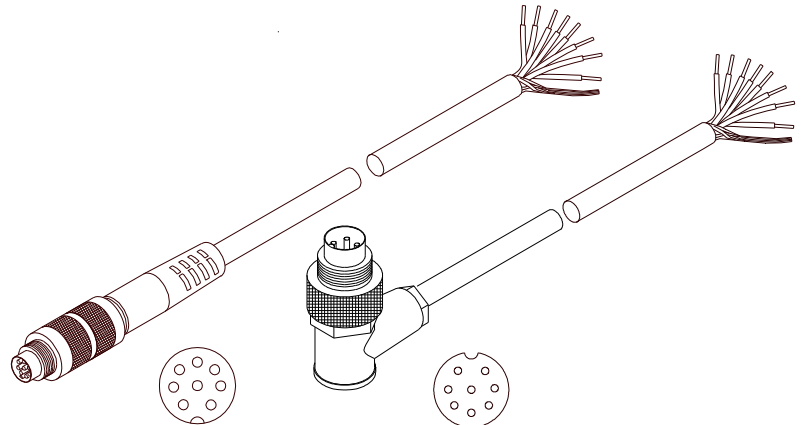
## Anschlussbelegung

**Anschluss an SPS:****8-pol. Buchse Binder Serie 712**

Pin:	Farbe:	Belegung:
1	weiß	GND (0V)
2	braun	+24VDC ( $\pm 10\%$ )
3	grün	IN0 (EXT TRIGGER)
4	gelb	IN1 (TEACH / RESET)
5	grau	OUT0 (-)
6	rosa	OUT1 (+)
7	blau	OUT2 (ok)
8	rot	ANA (Spannung 0...+10V oder Strom 4...20mA)

**Anschlusskabel:**

**cab-las8/SPS-(Länge) oder  
cab-las8/SPS-w-(Länge) (gewinkelt 90°)  
(Standardlänge 2m)**



cab-las8/SPS-...  
(Länge max. 25m, Mantel: PU)

cab-las8/SPS-w-...  
(Länge max. 25m, Mantel: PU)

**Anschluss an PC:****4-pol. Buchse Binder Serie 707**

Pin:	Belegung:
1	+24VDC (+Ub, OUT)
2	GND (0V)
3	RxD
4	TxD

**Anschluss über RS232-Schnittstelle am PC:****Anschlusskabel:**

**cab-las4/PC-(Länge) oder  
cab-las4/PC-w-(Länge) (90° gewinkelt)  
(Standardlänge 2m)**

**alternativ:****Anschluss über USB-Schnittstelle am PC:**

USB-Converter (incl. Treibersoftware):

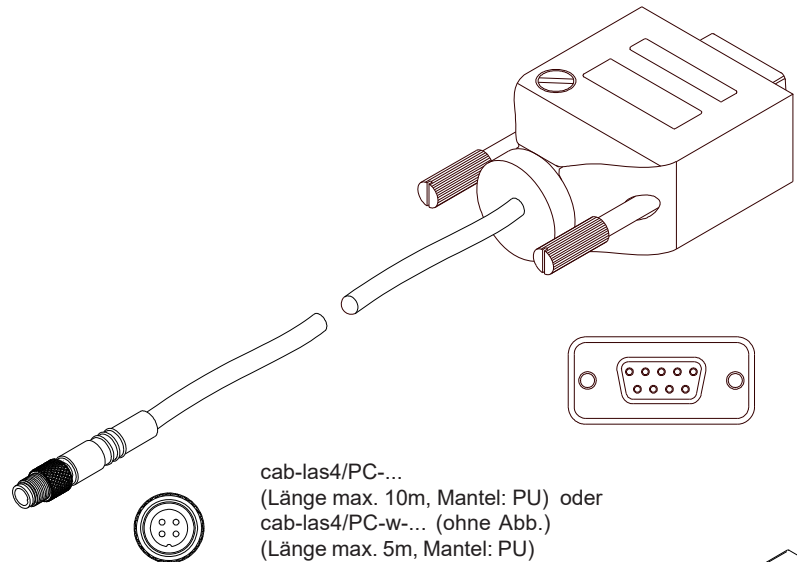
**cab-4/USB-(Länge) oder  
cab-4/USB-w-(Länge) (90° gewinkelt)  
(Standardlänge 2m)**

**alternativ:****Anschluss an lokales Netzwerk über Ethernet-Bus:**

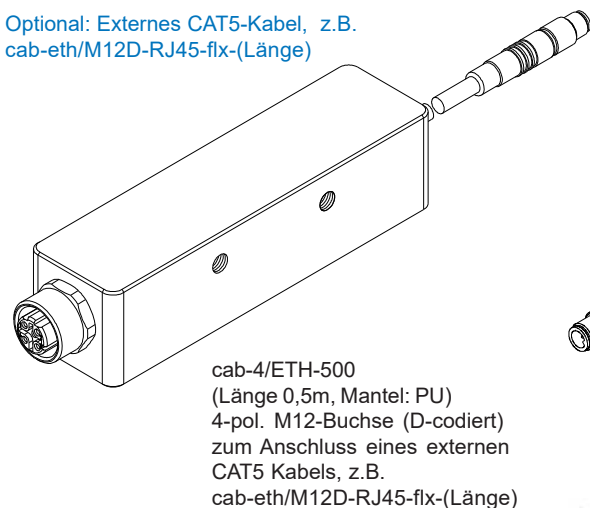
Ethernet-Converter (incl. Software „SensorFinder“):

**cab-4/ETH-500  
(Standardlänge 0,5m)**

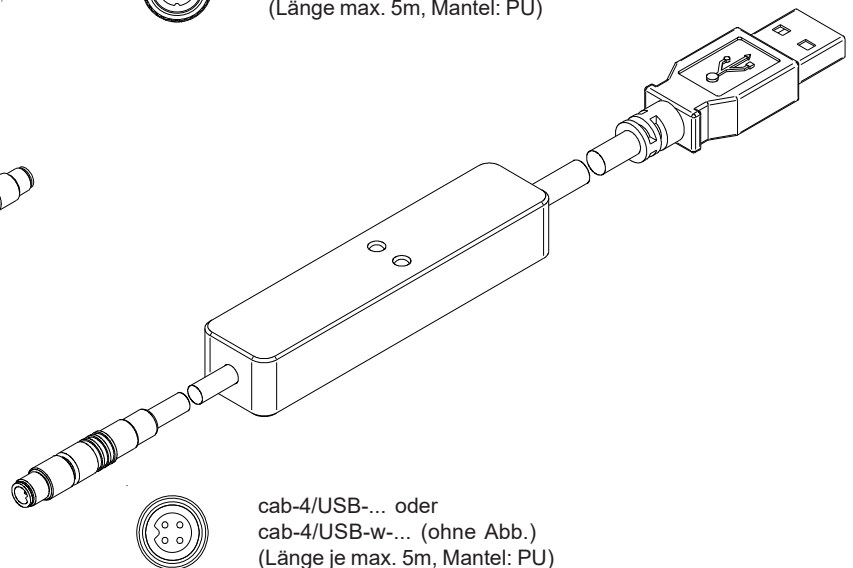
Optional: Externes CAT5-Kabel, z.B.  
cab-eth/M12D-RJ45-fix-(Länge)



cab-las4/PC-...  
(Länge max. 10m, Mantel: PU) oder  
cab-las4/PC-w-... (ohne Abb.)  
(Länge max. 5m, Mantel: PU)



cab-4/ETH-500  
(Länge 0,5m, Mantel: PU)  
4-pol. M12-Buchse (D-codiert)  
zum Anschluss eines externen  
CAT5 Kabels, z.B.  
cab-eth/M12D-RJ45-fix-(Länge)



cab-4/USB-... oder  
cab-4/USB-w-... (ohne Abb.)  
(Länge je max. 5m, Mantel: PU)

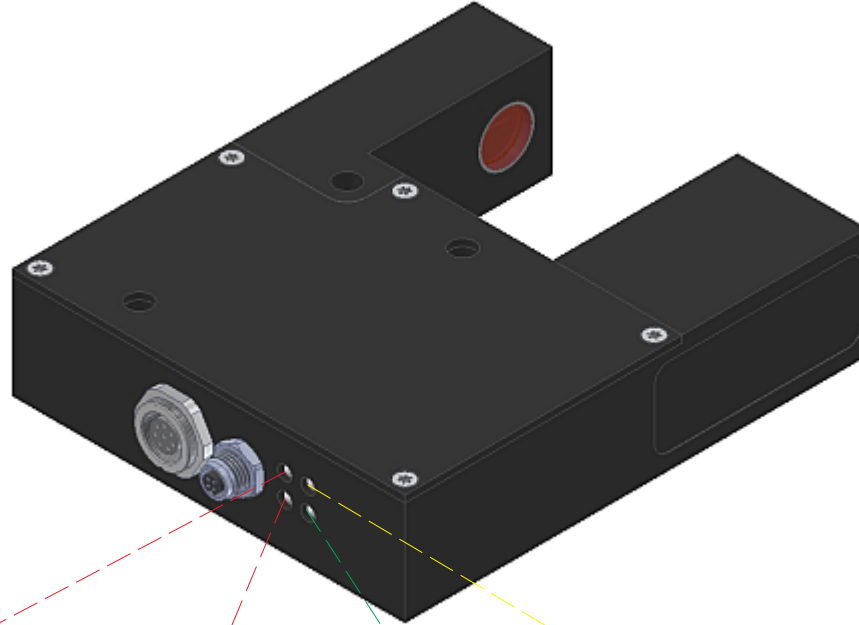


LED-Display

LED-Display:

(ok) ● (-)

Power ● (+)



**LED rot (+):** ●  
Messwert > obere Toleranzgrenze  
(OUT1)

**LED rot (-):** ●  
Messwert < untere Toleranzgrenze  
(OUT0)

**LED grün (ok):** ●  
Messwert im Toleranzfenster

**LED gelb:** ●  
Power-LED  
(multifunktional)



Laser-Hinweis

Die Laser-Zeilensensoren der L-LAS-TB Serie entsprechen der Laserklasse 1 gemäß EN 60825-1. Die zugängliche Laserstrahlung ist unter vernünftigerweise vorhersehbaren Bedingungen ungefährlich. Die vernünftigerweise vorhersehbaren Bedingungen sind beim bestimmungsgemäßen Betrieb eingehalten. Für den Einsatz dieser Lasersender sind daher keine zusätzlichen Schutzmaßnahmen erforderlich.

Die Laser-Zeilensensoren der L-LAS-TB Serie werden mit einem Laser-Hinweisticket „LASER KLASSE 1“ geliefert.

**LASER KLASSE 1**

DIN EN 60825-1: 2008-05



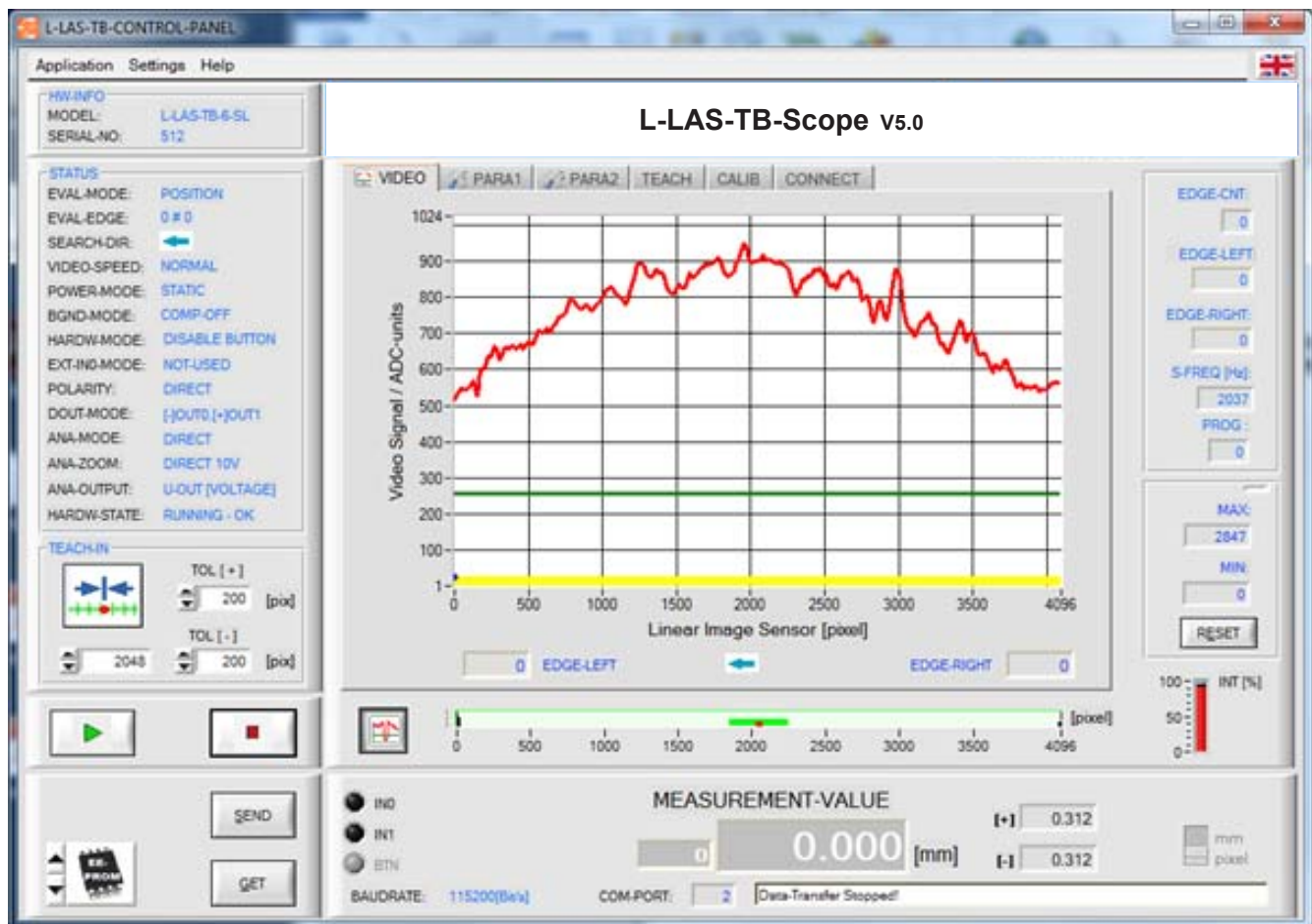
## Parametrisierung

### Windows®-Bedienoberfläche:

(Die aktuelle Softwareversion steht auf unserer Webseite zum Download bereit.)

Mit Hilfe der Windows®-Bedienoberfläche L-LAS-TB-Scope (ab V5.0) kann der L-LAS-TB-...-AL Sensor sehr einfach parametrisiert werden. Zu diesem Zweck wird der Sensor über das serielle Schnittstellenkabel cab-las4/PC (oder cab-4/USB bzw. cab-4/ETH) mit dem PC verbunden. Nach erfolgter Parametrisierung kann der PC wieder abgetrennt werden.

### Windows®-Bedienoberfläche:



Folgende Einstellungen können mit Hilfe der L-LAS-TB-Scope Software am Sensor vorgenommen werden:

- Einstellung der Laserleistung und Art der Leistungsnachregelung
- Polarität der Digitalausgänge
- Verschiedene Auswertemodi
- Auslösen des Teachvorgangs durch Softwaretaste
- Einstellung der Toleranzgrenzen für die Überwachung des Messwertes
- Änderung der Scanfrequenz

Desweiteren können mit Hilfe der L-LAS-TB-Scope Software verschiedene numerische und graphische Messgrößen visualisiert werden. So können die Rohdaten des CCD-Zeilensensors graphisch und numerisch dargestellt werden.