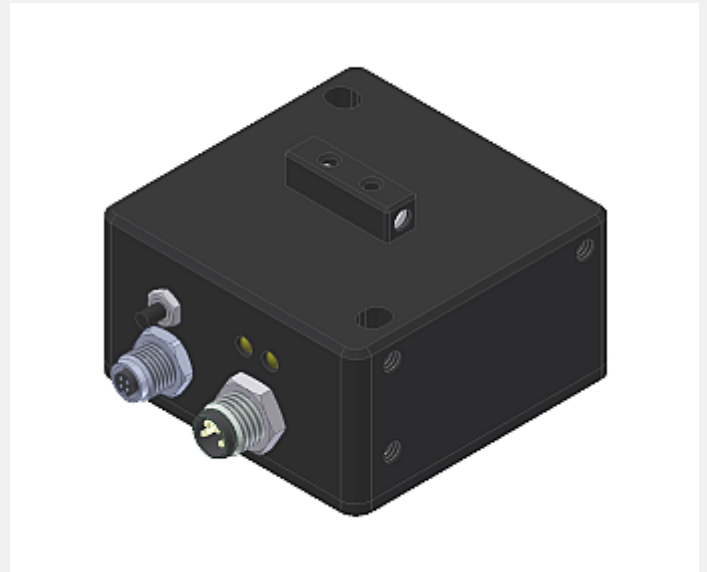


SPECTRO Serie

► SPECTRO-3-POF-SL

- Große Auswahl an Kunststoffaser-Lichtleitern der POF Serie (Reflexlicht-Lichtleiter und Durchlicht-Lichtleiter)
- Arbeitsbereich im Reflexlichtbetrieb: typ. 1 mm ... 100 mm
Arbeitsbereich im Durchlichtbetrieb: typ. 1 mm ... 500 mm (abhängig vom verwendeten Lichtleiter)
- Bis zu 3 Farben lernbar (max. 64 im Gruppenmodus)
- RS232-Schnittstelle (USB- oder Ethernet-Converter optional)
- Superhelle Weißlicht-LED (AC-, DC-Betrieb umschaltbar bzw. OFF für Selbstleuchter)
- Farb-, Kontrast- und Graustufenenerkennung
- Fremdlichtunempfindlich (im AC-Betrieb)
- Helligkeitsnachregelung zuschaltbar STAT/DYN)
- Scanfrequenz max. 85 kHz (im DC- und OFF-Betrieb)
- Schaltfrequenz typ. 60 kHz
- TEACHEN über PC oder Taster
- Verschiedene Auswertelgorithmen aktivierbar
- "BEST HIT"-Modus ("Farben erkennen wie der Mensch")
- Schaltzustandsanzeige über 2 gelbe LEDs
- Parametrisierbar über Windows® Software, Scope-Funktion
- Temperaturkompensiert
- Mittelwertbildung zuschaltbar (von 1 bis über 32000 Werte)
- Farbkontrolle von Selbstleuchtern (LEDs, Halogenlampen, Displays, ...)
- 3-Farbfiterdetektor (True Color Detektor: "Farben sehen wie der Mensch")



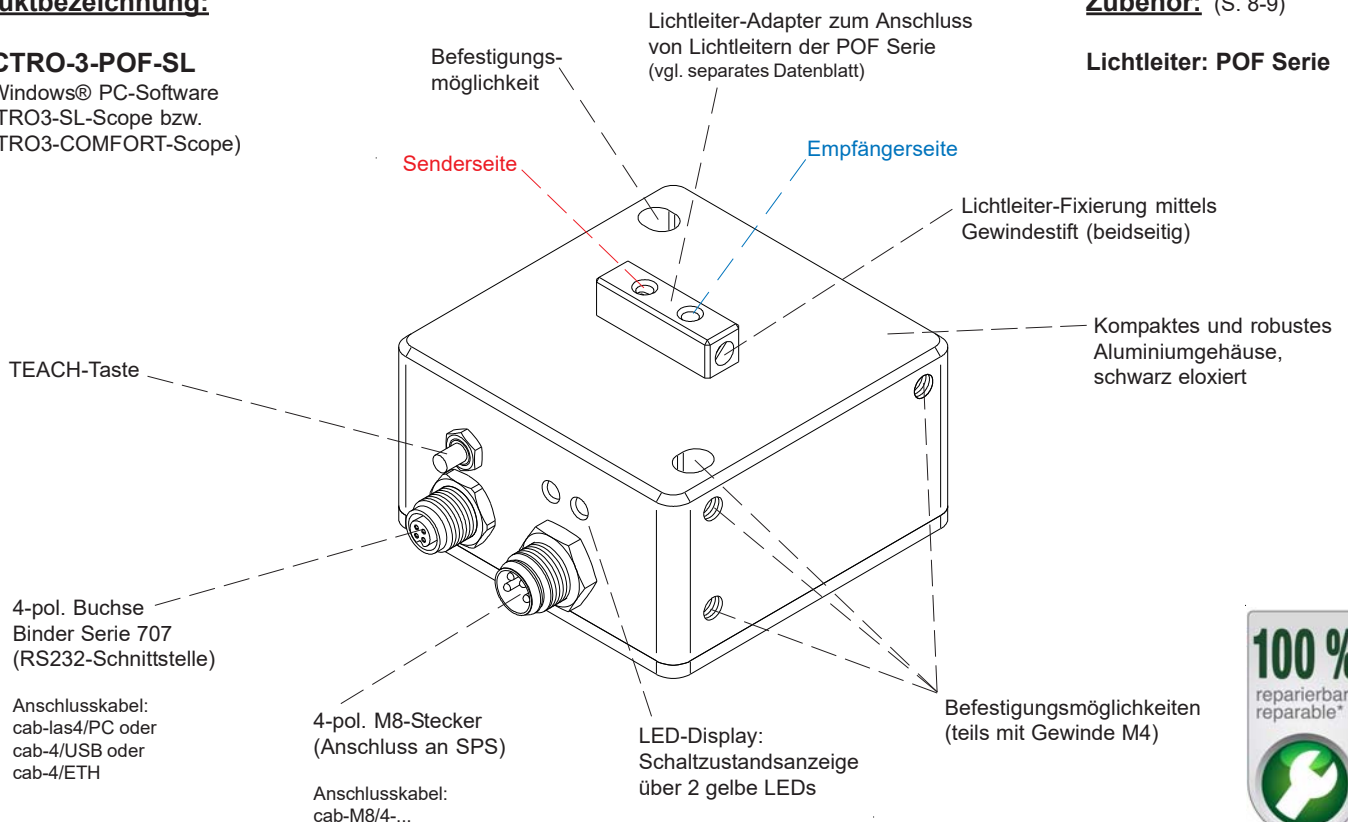
Aufbau

Produktbezeichnung:

SPECTRO-3-POF-SL
(incl. Windows® PC-Software
SPECTRO3-SL-Scope bzw.
SPECTRO3-COMFORT-Scope)


Zubehör: (S. 8-9)

Lichtleiter: POF Serie

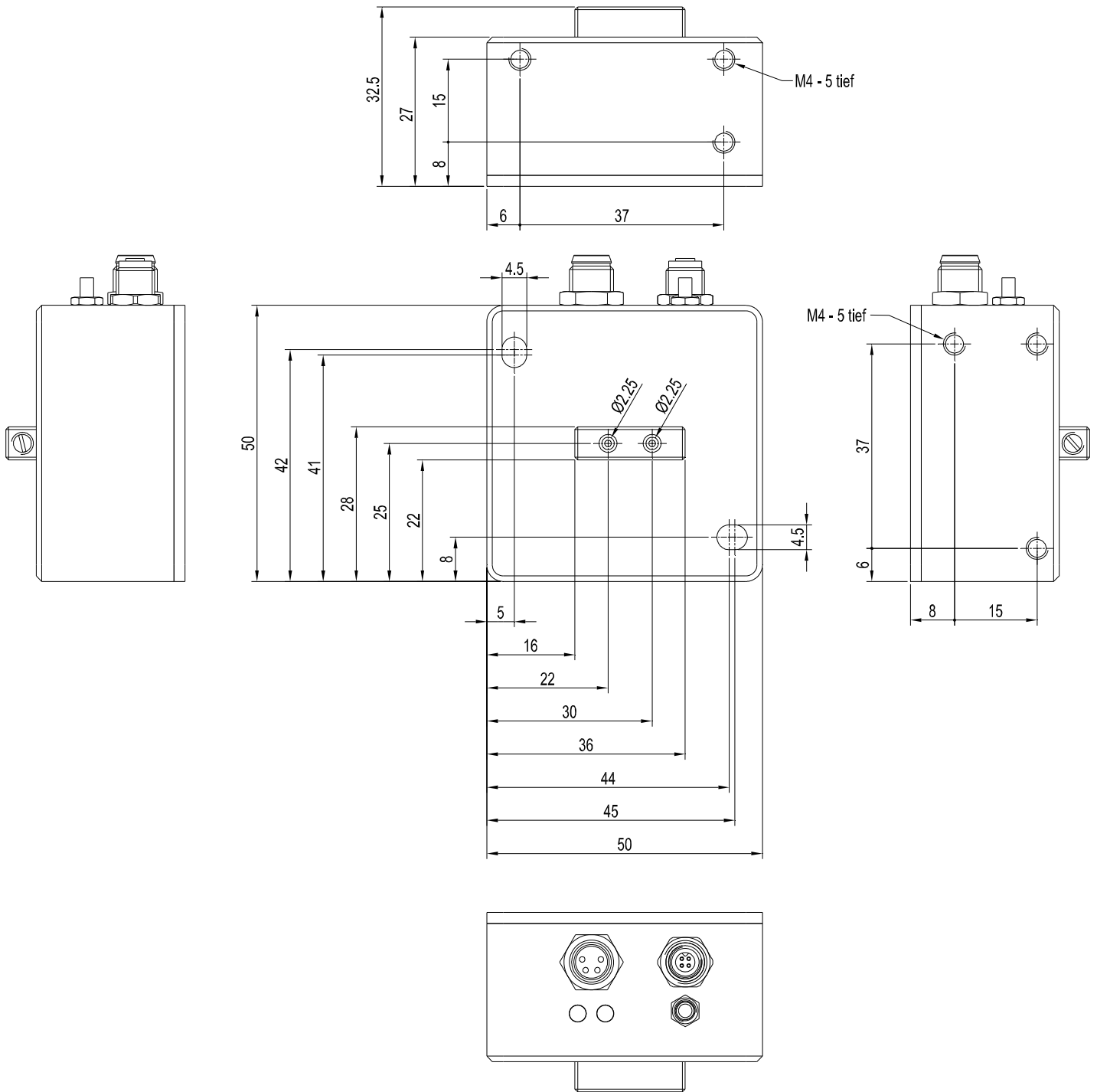




Technische Daten

Typ	SPECTRO-3-POF-SL
Spannungsversorgung	+24VDC ($\pm 10\%$), verpolsicher, überlastsicher
Stromverbrauch	< 160 mA
Max. Schaltstrom	100 mA, kurzschlussfest
Schaltzustandsanzeige	2 gelbe LEDs visualisieren den physikalischen Zustand der Ausgänge OUT0 und OUT1
Ausgänge digital (2x)	OUT0 und OUT1 (Pin 2 und Pin 4): digital (0V/+24V), npn-, pnp-fähig (Hell-, Dunkelschaltung umschaltbar)
Schnittstelle	RS232
Pulsverlängerung	0 ... 100 ms, einstellbar über PC-Software
Mittelwertbildung	max. 32768 Werte, einstellbar über PC-Software
Scanfrequenz (Wechsellichtbetrieb/ Gleichlichtbetrieb)	LED-Betrieb, umschaltbar mittels PC-Software: AC-Betrieb: max. 28 kHz (abhängig von Parametrisierung) DC- und OFF-Betrieb: max. 85 kHz (abhängig von Parametrisierung)
Schaltfrequenz	typ. 60 kHz
Sender (Lichtquelle)	Superhelle Weißlicht-LED
Senderansteuerung	umschaltbar über PC-Software: Wechsellichtbetrieb (LED MODE-AC), Gleichlichtbetrieb (LED MODE-DC), OFF-Betrieb (LED MODE-OFF)
Objektstand (Messbereich)	mit Reflexlicht-Lichtleiter: typ. 1 mm ... 100 mm (abhängig vom verwendeten Lichtleiter der POF Serie) mit Durchlicht-Lichtleiter: typ. 1 mm ... 500 mm (abhängig vom verwendeten Lichtleiter der POF Serie)
Empfänger	3-Farbfiterdetektor (TRUE COLOR Detektor, "Farben sehen wie der Mensch"), Farbfilterkurven nach CIE 1931
Empfänger-Verstärkungs- faktorumschaltung	8 Stufen (AMP1 ... AMP8), einstellbar über PC-Software
Umgebungslicht	max. 5000 Lux
Lichtfleckgröße	typ. \varnothing 1 mm ... \varnothing 20 mm (abhängig vom verwendeten Lichtleiter der POF Serie)
Reproduzierbarkeit	im x,y Farbbereich jeweils 1 digit bei 12-Bit-A/D-Wandlung
Temperaturdrift X,Y	$\Delta X/\Delta T$; $\Delta Y/\Delta T$ typ. 0,2 digits/ $^{\circ}\text{C}$ (< 0,01% / $^{\circ}\text{C}$)
Farbabstand	$\Delta E \geq 0,5$
Farbräume	X Y INT siM (Lab)
Teach-Taste	externes Teachen von bis zu 3 Farben (max. 64 im Gruppenmodus) über Gehäusetaster bei entsprechendem Auswertemodus, einstellbar über PC-Software
Größe des Farbspeichers	nichtflüchtiges EEPROM mit Parametersätzen für max. 3 Farben (max. 64 Farben im Gruppenmodus)
Gehäuseabmessungen	LxBxH ca. 50 mm x 50 mm x 32,5 mm (incl. POF-Lichtleiteraufnahme, ohne Anschlussstecker)
Gehäusematerial	Aluminium, schwarz eloxiert
Schutzart	IP64
Anschlusskabel	zur SPS: cab-M8/4-g oder cab-M8/4-w zum PC/RS232-Schnittstelle: cab-las4/PC oder cab-las4/PC-w zum PC/USB-Schnittstelle: cab-4/USB oder cab-4/USB-w zum PC/Ethernet-Schnittstelle: cab-4/ETH
Steckerart	Verbindung zur SPS: 4-pol. M8-Stecker, Verbindung zum PC: 4-pol. Flanschdose (Binder 707)
Betriebstemperaturbereich	-20 $^{\circ}\text{C}$... +55 $^{\circ}\text{C}$
Lagertemperaturbereich	-20 $^{\circ}\text{C}$... +85 $^{\circ}\text{C}$
EMV-Prüfung nach	DIN EN 60947-5-2 

Abmessungen



Alle Abmessungen in mm

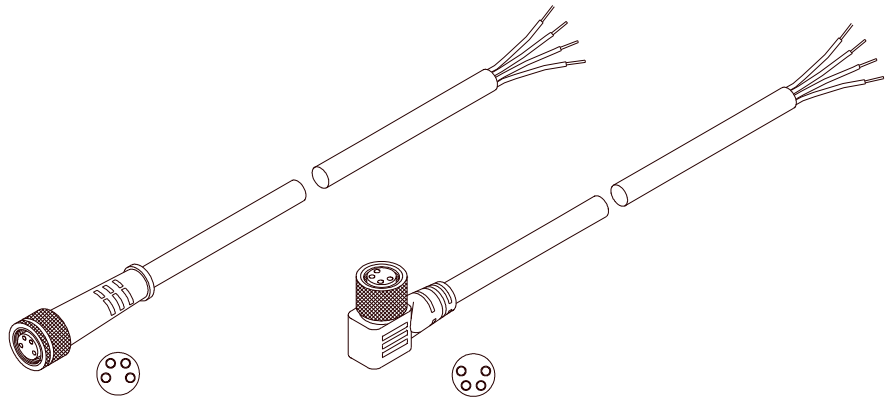
Anschlussbelegung

Anschluss an SPS:**4-pol. M8-Stecker**

Pin: Farbe: Belegung:

1	braun	+Ub (+24VDC \pm 10%)
2	weiß	OUT0
3	blau	GND (0V)
4	schwarz	OUT1

Anschlusskabel:
 cab-M8/4-g-(Länge) oder
 cab-M8/4-w-(Länge) (90° gewinkelt)
 (Standardlänge 2m)



cab-M8/4-g-...
 (Länge max. 5m, Mantel: PU)

cab-M8/4-w-...
 (Länge max. 5m, Mantel: PU)

Anschluss an PC:**4-pol. Buchse Binder Serie 707**

Pin:	Belegung:
1	+24VDC (+Ub, OUT)
2	GND (0V)
3	RxD
4	TxD

Anschluss über RS232-Schnittstelle am PC:

Anschlusskabel:
 cab-las4/PC-(Länge) oder
 cab-las4/PC-w-(Länge) (90° gewinkelt)
 (Standardlänge 2m)

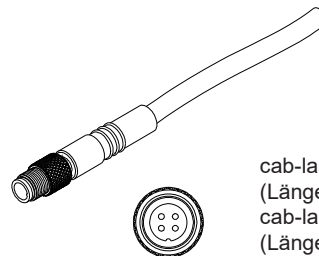
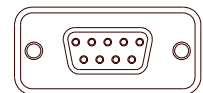
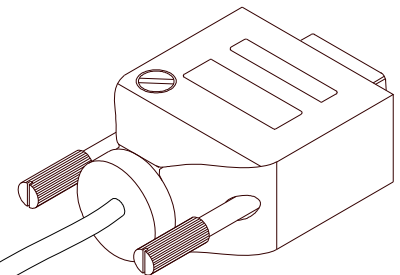
alternativ:**Anschluss über USB-Schnittstelle am PC:**

USB-Converter (incl. Treibersoftware):
 cab-4/USB-(Länge) oder
 cab-4/USB-w-(Länge) (90° gewinkelt)
 (Standardlänge 2m)

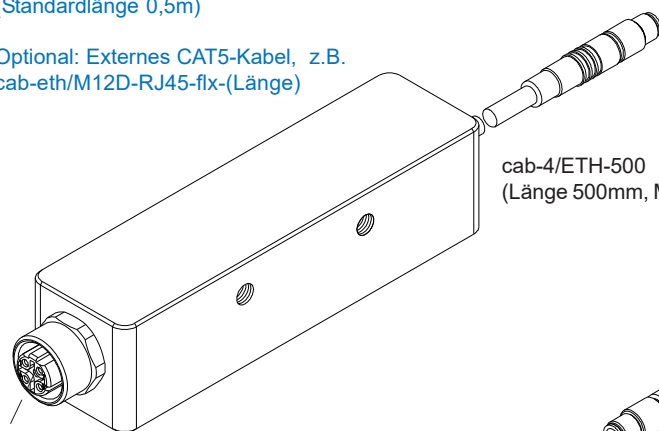
alternativ:**Anschluss an lokales Netzwerk über Ethernet-Bus:**

Ethernet-Converter (incl. Software „SensorFinder“):
 cab-4/ETH-500
 (Standardlänge 0,5m)

Optional: Externes CAT5-Kabel, z.B.
 cab-eth/M12D-RJ45-flx-(Länge)

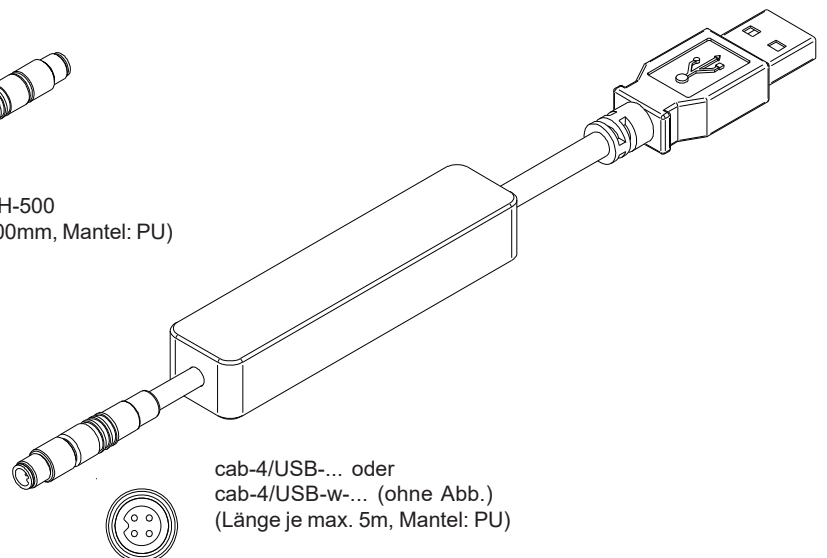


cab-las4/PC-...
 (Länge max. 10m, Mantel: PU) oder
 cab-las4/PC-w-... (ohne Abb.)
 (Länge max. 5m, Mantel: PU)



cab-4/ETH-500
 (Länge 500mm, Mantel: PU)

4-pol. M12-Buchse (D-codiert) zum Anschluss
 eines externen CAT5 Kabels, z.B.
 cab-eth/M12D-RJ45-flx-(Länge)
 (erhältlich in den Längen: 2m, 5m, 10m, 20m)



cab-4/USB-... oder
 cab-4/USB-w-... (ohne Abb.)
 (Länge je max. 5m, Mantel: PU)



Messprinzip

Messprinzip der Farbsensoren der SPECTRO-3-...-SL Serie:

Die Signalerfassung mit dem SPECTRO-3-...-SL ist sehr flexibel. Der Sensor kann z.B. im Wechsellicht Modus (AC Mode) betrieben werden. Hier ist der Sensor unabhängig gegen Fremdlicht. Auch ein Gleichlichtbetrieb (DC Mode) kann eingestellt werden. Hier ist der Sensor extrem schnell. Eine OFF Funktion schaltet die integrierte Lichtquelle am Sensor aus und wechselt in den DC-Betrieb, dann kann der Sensor sogenannte "Selbstleuchter" erkennen. Die stufenlose Einstellmöglichkeit der integrierten Lichtquelle sowie eine selektierbare Verstärkung des Empfängersignals und eine INTEGRAL Funktion ermöglichen eine Einstellung des Sensors auf nahezu jede Oberfläche oder jeden "Selbstleuchter".

Ist die integrierte Beleuchtung des SPECTRO-3-...-SL Farbsensors aktiviert, detektiert der Sensor die am Messobjekt diffus zurück-reflektierte Strahlung. Als Lichtquelle wird am SPECTRO-3-...-SL Farbsensor eine Weißlicht-LED mit einstellbarer Sendeleistung eingesetzt. Als Empfänger wird ein integrierter 3-fach-Empfänger für den Rot-, Grün- und Blau-Anteil des vom Messobjekt zurück-reflektierten Lichtes, oder des vom "Selbstleuchter" emittierten Lichtes, verwendet.

Beim UV-Farbsensor SPECTRO-3-...-UV-SL wird als Lichtquelle eine UV-LED (375 nm) mit einstellbarer Sendeleistung zur Anregung der lumineszierenden Markierung eingesetzt. Als Empfänger wird ein integrierter 3-fach-Empfänger für den Rot-, Grün- und Blau-Anteil des von der Lumineszenzmarkierung emittierten sichtbaren Lichtes verwendet. Die Verstärkung des Empfängers kann in 8 Stufen eingestellt werden. Dies ermöglicht es, den Sensor auf nahezu jeden, im langwelligen UV-Bereich anregbaren, lumineszierenden Farbstoff optimal einzustellen.

Den Farbsensoren der SPECTRO-3-...-SL Serie können bis zu 3 Farben "angelernt" werden. Für jede angelernte Farbe können Toleranzen vergeben werden. Im "X Y INT - 2D" oder "s i M - 2D" Modus bilden die Toleranzen einen Farb-Zylinder im Raum ab. Im "X Y INT - 3D" oder "s i M - 3D" Modus bildet die Toleranz eine Farb-Kugel im Raum ab. Die Farbauswertung nach siM lehnt sich an die Lab Berechnungsmethode an. Alle Modi können in Verbindung mit mehreren Betriebsarten, u.a. "FIRST HIT" und "BEST HIT", benutzt werden. Die Darstellung der Rohdaten erfolgt mit einer 12 Bit Auflösung.

Ein besonderes Feature ist, dass dem Sensor zwei völlig voneinander unabhängige Parametersätze eingelernt werden können. Über den Gehäusetaster teilt man dem Sensor mit, mit welchem Parametersatz gearbeitet werden soll. Die Farberkennung arbeitet entweder kontinuierlich oder sie wird über den Gehäusetaster gestartet. Die jeweils erkannte Farbe liegt entweder als Binärcode an den 2 Digitalausgängen an oder kann direkt auf die Ausgänge ausgegeben werden, wenn nur bis zu 2 Farben erkannt werden sollen.

Über den Gehäusetaster können dem Farbsensor bis zu 3 Farben (max. 64 Farben im Gruppenmodus) gelernt werden. Dazu muss der entsprechende Auswertemodus per Software eingestellt werden.

Über die RS232-Schnittstelle können Parameter und Messwerte zwischen PC und dem SPECTRO-3-...-SL Farbsensor ausgetauscht werden. Sämtliche Parameter zur Farberkennung können über die serielle Schnittstelle RS232 im nichtflüchtigen EEPROM des SPECTRO-3-...-SL Farbsensors gespeichert werden. Nach erfolgter Parametrisierung arbeitet der Farbsensor im STAND-ALONE Betrieb mit den aktuellen Parametern ohne PC weiter.

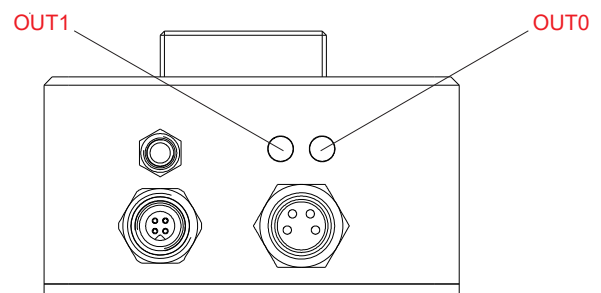
Die Sensoren der SPECTRO-3-...-SL Serie können kalibriert werden (Weißlichtabgleich). Der Abgleich kann dabei auf eine beliebige weiße Oberfläche erfolgen. Alternativ dazu ist eine ColorCheckerTM Tabelle erhältlich. Diese verfügt über 24 Farbfelder nach der CIE-NORM. Der Weißlichtabgleich bzw. die Kalibrierung kann auf eines der weißen, grauen oder schwarzen Felder erfolgen. Der UV-Farbsensor SPECTRO-3-...-UV-SL kann ebenfalls kalibriert werden. Analog zum Weißlichtabgleich bei den Weißlicht-Farbsensoren könnte der Abgleich des SPECTRO-3-...-UV-SL auf eine beliebige lumineszierende Farbmarkierung erfolgen.



LED-Display

LED-Display:

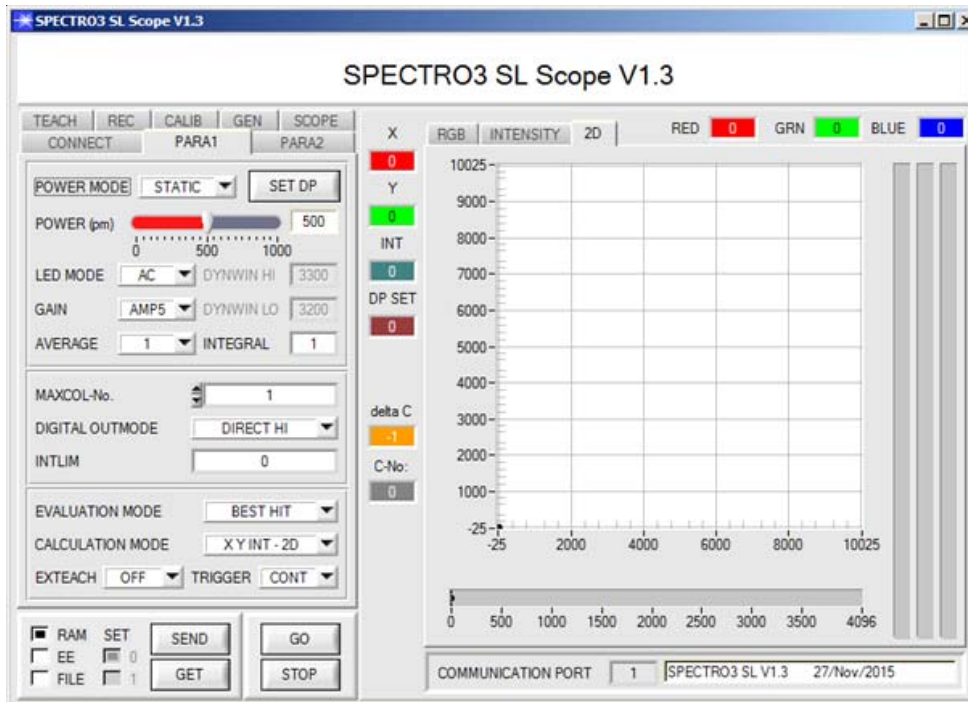
Die beiden LEDs visualisieren den physikalischen Zustand der Ausgänge OUT0 und OUT1.





Parametrisierung

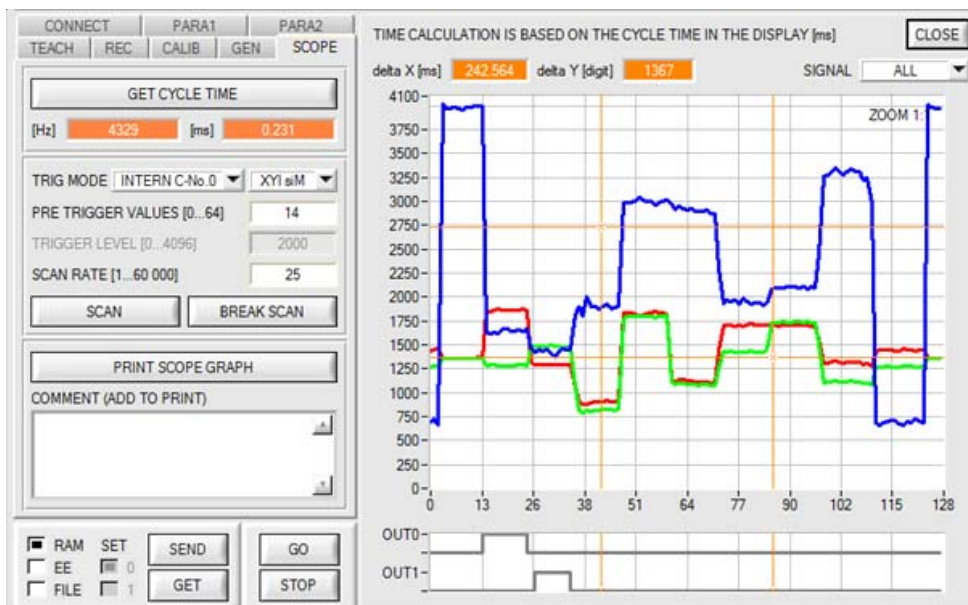
Windows®-Bedieneroberfläche SPECTRO3-SL-Scope:



Die PC-Software erleichtert die Parametrisierung, die Diagnose und das Einjustieren des Sensorsystems (Oszilloskop-Funktion). Ferner verfügt die Software über die Funktion eines Datenrecorders, mit dessen Hilfe Daten automatisch aufgezeichnet werden und auf der Festplatte im PC gespeichert werden.

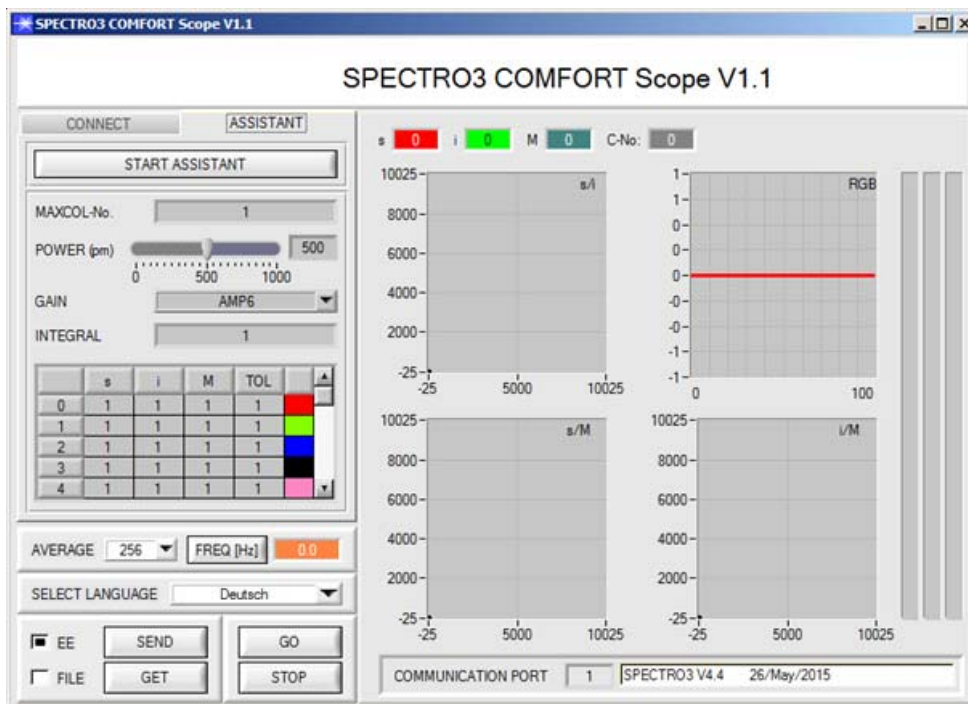
Es können wahlweise über RS232 oder Ethernet (mit Hilfe eines Ethernet-adapters) Parameter und Messwerte zwischen PC und Sensor ausgetauscht werden. Sämtliche Parameter können über die Schnittstelle im nichtflüchtigen EEPROM des Sensors abgelegt werden.

Darstellung des Farbwertes unter Windows® auf dem PC in numerischer Form und im Farbdigramm sowie Darstellung der RGB-Werte im Zeitdiagramm. Außerdem werden die aktuellen RGB-Werte als Balkendiagramm zur Anzeige gebracht.



In der Registerkarte SCOPE wird ein Oszilloskop nachgebildet



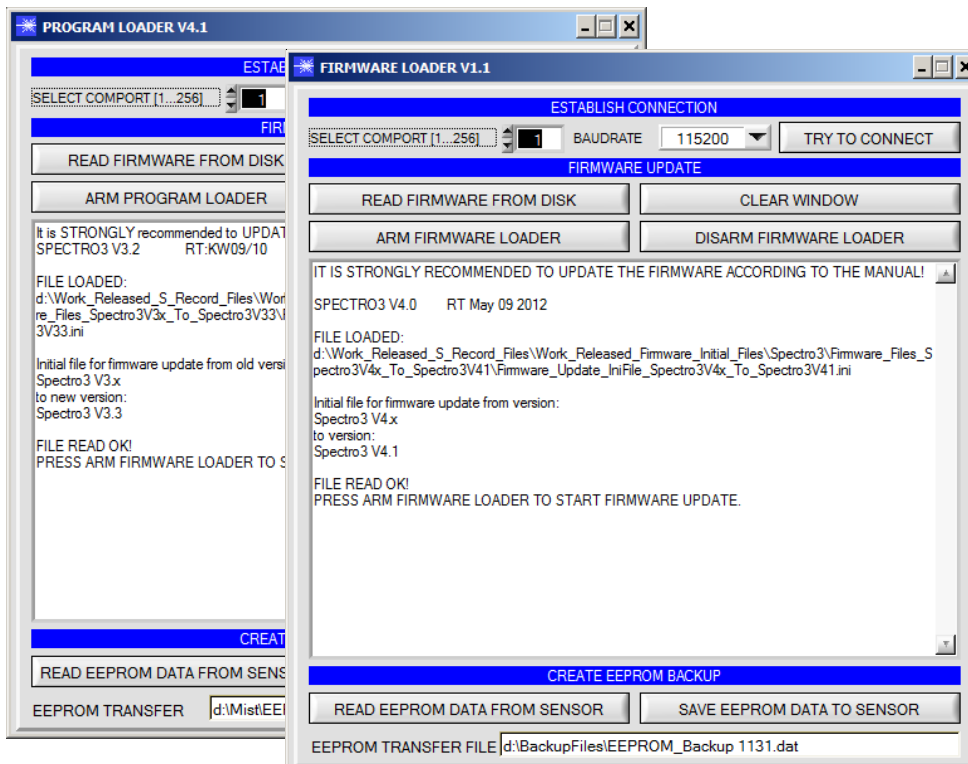
Parametrisierung
Windows®-Bedienoberfläche SPECTRO3-COMFORT-Scope als Alternative zur SPECTRO3-SL-Scope:

Mit der SPECTRO3-COMFORT-SCOPE Software kann man Farbsensoren der folgenden Serien schnell parametrieren:

SPECTRO-3 (im M34 Gehäuse)
SPECTRO-3-CL
SPECTRO-3-JR
SPECTRO-3-SL
SPECTRO-3-SLE

Der Benutzer wird durch ein Menü geführt, in welchem er aufgefordert wird, alle relevanten Parameter einzugeben.



Firmware-Update
Firmware-Update über die Software „ProgramLoader“ bzw. „FirmwareLoader“:

Die Software „Program Loader“ bzw. „Firmware Loader“ ermöglicht es dem Anwender, ein automatisches Firmwareupdate durchzuführen. Das Update wird dabei über die RS232 Schnittstelle durchgeführt.

Zum Firmware-Update werden ein Initialisierungsfile (xxx.ini) sowie ein Firmwarefile (xxx.elf.S) benötigt. Diese Files sind vom Lieferanten erhältlich. In manchen Fällen wird ein zusätzliches Firmwarefile für den Programmspeicher (xxx.elf.p.S) benötigt, dieses File wird dann automatisch mit den beiden anderen Dateien zur Verfügung gestellt.



POF Serie

Kunststofffaser-Lichtleiter

Kunststofffaser-Lichtleiter der POF Serie finden Anwendung beim **berührungslosen Erfassen, Zählen, Steuern und Positionieren** sowie bei der **Abtastung von Mikro-Kleinteilen in Bearbeitungsstationen, Zuführsystemen und Automaten.**

- Große Auswahl an Reflexlicht- und Durchlicht-Lichtleitern
- Kleine Tastköpfe mit unterschiedlichen Blickrichtungen (axial, abgewinkelt, biegsam)
- Problemloses Kürzen der Kunststofffaser-Lichtleiter
- Kleiner Biegeradius, geringes Gewicht
- Anwendungen im Ex-Bereich möglich
- Keine Beeinflussung durch Magnet- oder Hochfrequenzfelder (Schweißanlagen, Schaltgeräte u.a.)
- Robust, flexibel, erschütterungsunempfindlich
- Für Temperaturen von -55°C bis +80°C (bzw. +350°C mit HT-Typ)



Merkmale:

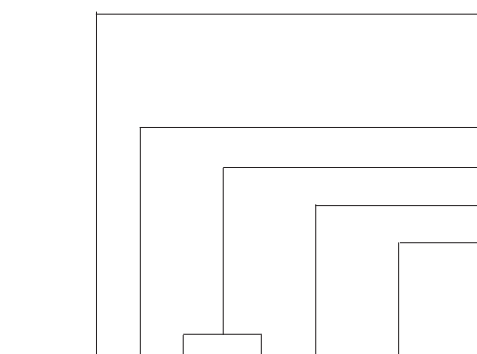
Unsere Kunststofffaser-Lichtleiter-Systeme bestehen aus einem optoelektronischen Lichtleiter-Sensor (z.B. SPECTRO-1-POF, SPECTRO-1-POF-IR, SPECTRO-3-POF-SL, SPECTRO-3-POF-SLA, SPECTRO-3-POF-SLE) sowie einem Kunststofffaser-Lichtleiter mit Tastkopf. Das Funktionsprinzip ist ähnlich wie bei einer Lichtschranke bzw. bei einem Lichttaster.

Der optoelektronische Lichtleiter-Sensor enthält Lichtsender, Lichtempfänger, Auswerteelektronik und Verstärker. Er arbeitet z.B. mit Weißlicht bzw. IR-Licht, das durch die Kunststofffaser-Lichtleiter nach dem Prinzip der Totalreflexion zum Tastkopf übertragen wird (siehe Skizze „Reflexion in einer Kunststoff-Faser“).

Die Tastköpfe werden in vielen praxisgerechten Variationen angeboten, z.B. als Reflexlicht-Lichtleiter oder Durchlicht-Lichtleiter mit axialem oder seitlichem Lichtaustritt oder mit einer 90mm langen biegsamen Edelstahlhülse, die bei Bedarf sogar um die Ecke „sehen“ kann.

Die Vorteile der Kunststofffaser-Lichtleiter sind die kleinen Biegeradien. Innerhalb der angegebenen Biegeradien sind die Lichtleiter in alle Richtungen beweglich. Weiterhin sind sie vor Ort mit einem Faserschneider (POF-CUTTER) auf jede beliebige Länge kürzbar.

Bestellschlüssel:



POF-D-80-d2.5/d1-(0.5)-2000

Produktbezeichnung Lichtleiter (Bsp.)

(Ausführliche Beschreibung der verschiedenen Lichtleitertypen siehe Katalog „POF Serie“)

Funktionsweise des Kunststofffaser-Lichtleiters

(D = Durchlichtbetrieb, D/90 = Durchlichtbetrieb 90° abgewinkelt
R = Reflexlichtbetrieb, R/90 = Reflexlichtbetrieb 90° abgewinkelt)

Reichweite bzw. Tastweite (in mm)

Tastkopf-Form (z.B. d2.5/d1 = Tastkopf mit Gehäuseform Ø 2,5mm und Ø 1mm)

Faserquerschnitt des Lichtleiters (in mm)

Lichtleiter-Gesamtlänge (in mm)

Sonderausführungen:

-**HT**: Tastkopf mit erhöhter Temperaturstabilität bis 350°C

-**VA**: Edelstahlmantelung der Lichtleiterfasern

-**CSC**: Querschnittwandler

-**SPX**: Simplex (ohne Tastkopf)

**(Ausführliche Beschreibung der verschiedenen Lichtleitertypen
siehe Katalog „POF Serie“)****Reflexlicht-Lichtleiter:****Reflexlicht-Lichtleiter - Optik axial****Katalog**

POF-R-12-18x14x6-(0.5)-2000	Seite 4
POF-R-25-d4/d1.5-(1.1)-1000	Seite 4
POF-R-30-M6x0.75/d2.5-(1.0)-2000	Seite 5
POF-R-32-d3-(0.5)-2000	Seite 5
POF-R-32-M4/M3-(0.5)-2000	Seite 6
POF-R-35-d4/d3-(0.5)-2000	Seite 6
POF-R-35-M4/d3-(0.5)-2000	Seite 7
POF-R-40-M6x0.75/d4-(1.0)-2000	Seite 7
POF-R-45-M4/d2.5-(0.5)-2000	Seite 8
POF-R-55-M4/M3-(0.5)-2000	Seite 8
POF-R-60-M5x0.5-(0.5)-2000	Seite 9
POF-R-75-d6/d4-(1.0)-2000	Seite 9
POF-R-75-M6/d4.5-(1.0)-2000	Seite 10
POF-R-90-M4-(1.0)-2000	Seite 10
POF-R-110-20x20x5-(1.1)-2000	Seite 11
POF-R-110-d3-(1.0)-2000	Seite 11
POF-R-110-M6/d2.5-(1.1)-2000	Seite 12
POF-R-125-M3/d2-(0.5)-2000	Seite 12

POF-R-125-M4/d2.5-(0.5)-2000	Seite 13
POF-R-220-M6-(1.1)-2000	Seite 13
POF-R-230-15x9.5x5.2-(1.1)-2000	Seite 14
POF-R-400-M6/d4.5-(1.0)-2000	Seite 14

Reflexlicht-Lichtleiter - Hochtemperaturbeständig

POF-R-HT-M6x0.75/d4-(1.0)-2000-VA	Seite 15
---	----------

Reflexlicht-Lichtleiter - Optik 90° abgewinkelt

POF-R/90-12-24x21x4-(0.5)-2000	Seite 16
POF-R/90-25-d3/d1.5-(0.5)-2000	Seite 16
POF-R/90-45-d5/d2-(1.1)-2000	Seite 17
POF-R/90-85-M8/d4-(1.0)-2000	Seite 17

Reflexlicht-Lichtleiter - Simplex

POF-SPX1-d2.2-(1.0)-(Länge)	Seite 18
-----------------------------------	----------

Durchlicht-Lichtleiter:**Durchlicht-Lichtleiter - Optik axial****Katalog**

POF-D-40-d1-(0.5)-500	Seite 19
POF-D-80-15x15x5-(0.5)-2000	Seite 19
POF-D-100-d3/d1.5-(0.5)-2000	Seite 20
POF-D-100-d4/d3-(0.5)-2000	Seite 20
POF-D-100-M3/d2-(0.5)-2000	Seite 21
POF-D-100-M4/d1.2-(1.0)-2000	Seite 21
POF-D-120-M4/M2.6-(1.0)-2000	Seite 22
POF-D-140-d1.5-(0.5)-2000	Seite 22
POF-D-140-M3/d0.88-(0.5)-2000	Seite 23
POF-D-140-M3/d2-(0.5)-2000	Seite 23
POF-D-140-M4/M2.6-(1.0)-2000	Seite 24
POF-D-200-M4/d3-(1.0)-2000	Seite 24
POF-D-290-d3/d2-(1.1)-2000	Seite 25
POF-D-400-M4/d1.48-(1.0)-2000	Seite 25
POF-D-440-M4/d3-(1.0)-2000	Seite 26
POF-D-530-M4/M2.6-(1.0)-2000	Seite 26
POF-D-800-d2.5-(1.0)-2000	Seite 27
POF-D-1400-12x8x3-(0.5)-2000	Seite 27
POF-D-14000-M14-(1.0)-10000	Seite 28

Durchlicht-Lichtleiter - Optik 90° abgewinkelt

POF-D/90-100-d4-(1.0)-2000	Seite 28
POF-D/90-180-d2/d1-(1.0)-2000	Seite 29
POF-D/90-200-d2.5/d1.5-(1.0)-2000	Seite 29
POF-D/90-200-M4/d3-(1.0)-2000	Seite 30
POF-D/90-230-M4/M2.6-(1.0)-2000	Seite 30
POF-D/90-350-69x20x5-(1.1)-2000	Seite 31
POF-D/90-400-12x8.5x3-(0.5)-2000	Seite 31
POF-D/90-700-d4-(1.1)-2000	Seite 32
POF-D/90-800-12x8x3-(0.5)-2000	Seite 32
POF-D/90-1500-31x13.5x4.2-(1.1)-2000	Seite 33
POF-D/90-CSC-31x13.5x4.2-(2.2x11)-2000	Seite 34

Durchlicht-Lichtleiter - Simplex

POF-SPX2-d2.2-(1.0)-(Länge)	Seite 35
-----------------------------------	----------

Zubehör:**Faserschneider****Katalog**

POF-CUTTER	Seite 35
------------------	----------

Reduktionshülsen (im Lieferumfang enthalten)

POF-SLV-2.2/1.1	Seite 36
POF-SLV-2.2/1.3	Seite 36