

Accessories

▶ SPECTRO-3-30-OFL

Offline attachment unit/spacer (optics top part)
for mounting on various sensors from the series
SPECTRO-1-...
SPECTRO-3-... (M34)
SPECTRO-3-...-CL
SPECTRO-3-...-MSM-DIG

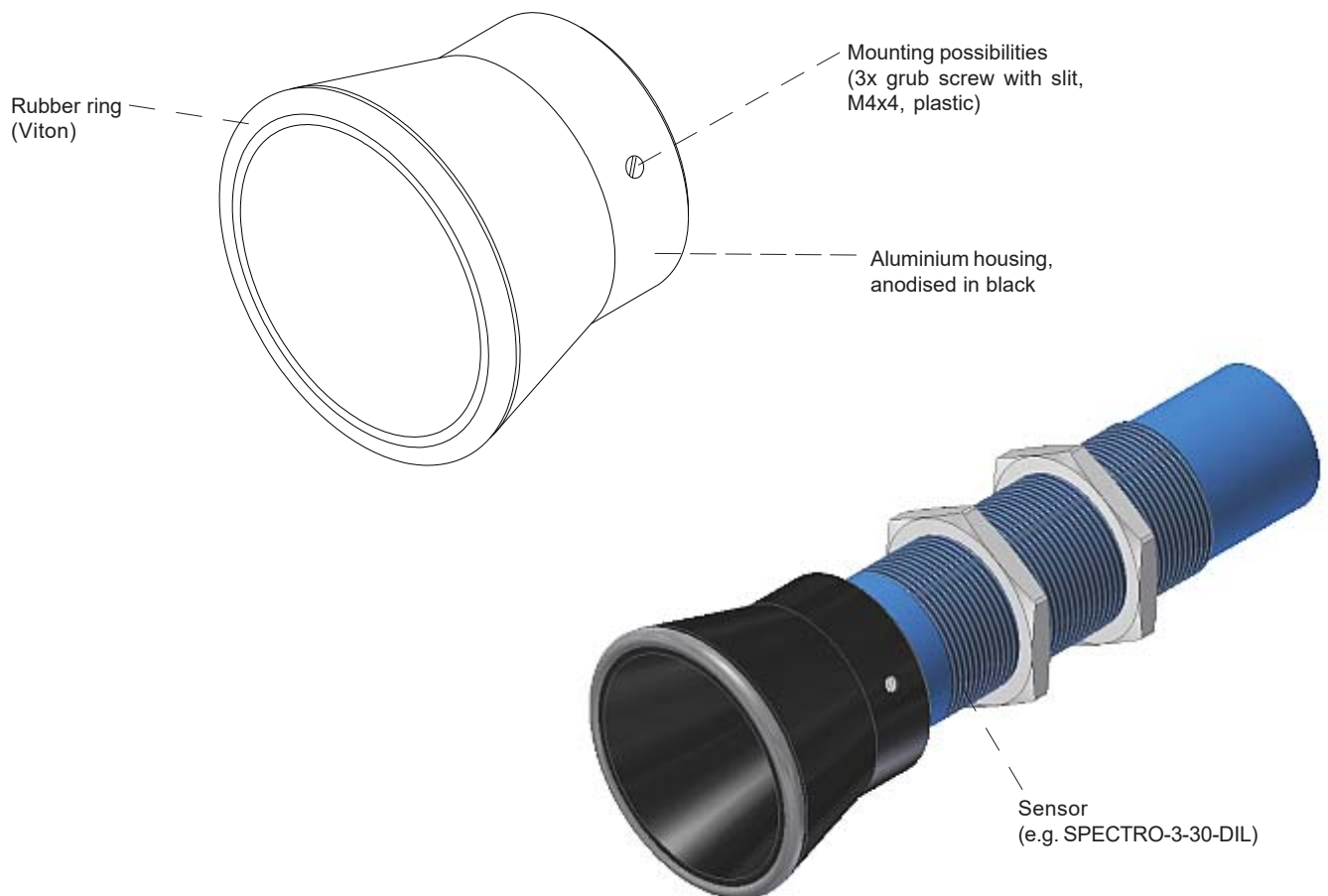
- Enables the use of the SPECTRO-1-... or SPECTRO-3-... sensor as a handheld device
- Reference distance 30 mm to measuring object by direct contact
- Sturdy housing material (aluminium, anodised in black)



Design

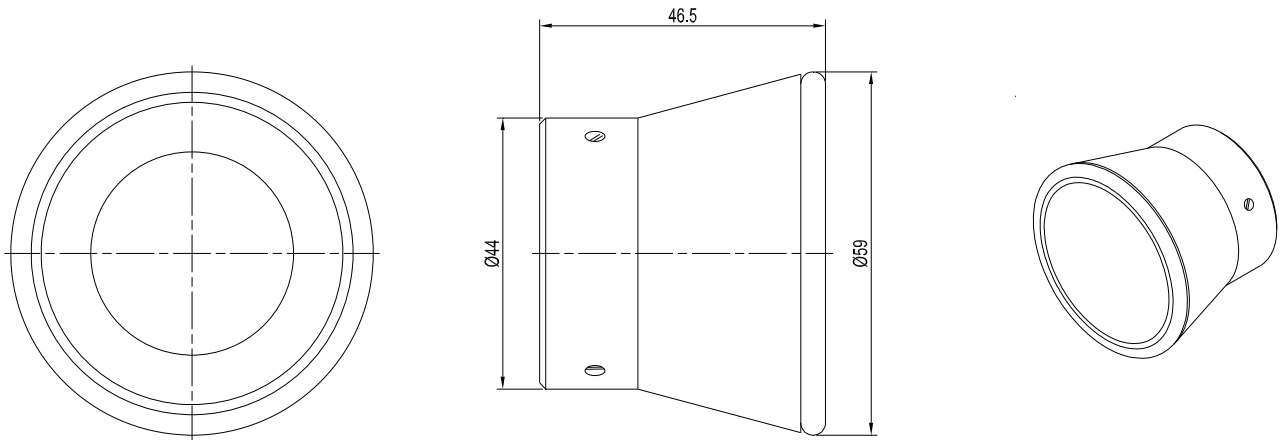
Product name:

SPECTRO-3-30-OFL (offline attachment unit/spacer)



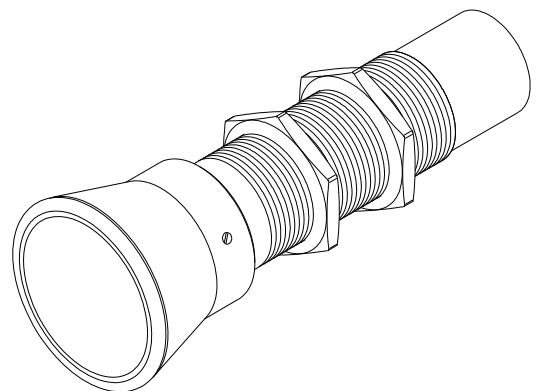
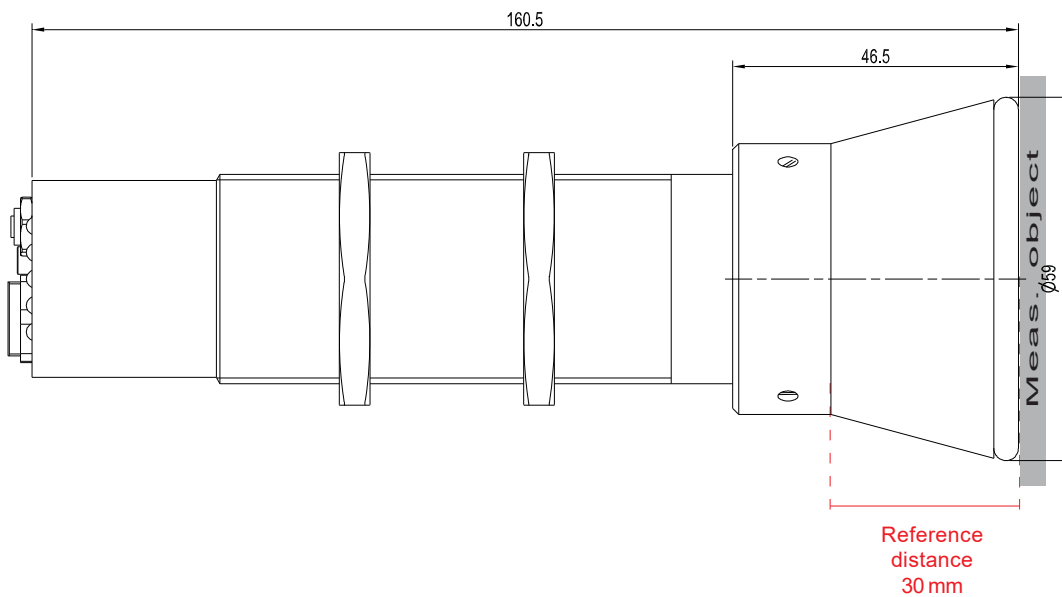


Dimensions



(All dimensions in mm)

With color sensor SPECTRO-3-30-....:





SPECTRO-3-30-OFL is suitable for use with sensor type:

SPECTRO-1-...:

SPECTRO-1-50-COF-d...
 SPECTRO-1-50-COF-LAS
 SPECTRO-1-50-COF-LAS-CYL
 SPECTRO-1-30-DIL
 SPECTRO-1-30-FCL
 SPECTRO-1-30-FCL-IR
 SPECTRO-1-50-DIL
 SPECTRO-1-50-FCL
 SPECTRO-1-50-FCL-IR
 SPECTRO-1-30-POL
 SPECTRO-1-50-POL
 SPECTRO-1-30-UV/VIS
 SPECTRO-1-30-UV/UV
 SPECTRO-1-50-UV/VIS
 SPECTRO-1-50-UV/UV
 SPECTRO-1-30-BL/YL
 SPECTRO-1-30-GN/OR

SPECTRO-3-... (M34):

SPECTRO-3-20-COF-d...
 SPECTRO-3-30-COF-d...
 SPECTRO-3-30-DIF
 SPECTRO-3-30-DIF-d5
 SPECTRO-3-30-DIL
 SPECTRO-3-30-DIL-d5
 SPECTRO-3-30-FCL
 SPECTRO-3-30-FCL-d5
 SPECTRO-3-30-POL
 SPECTRO-3-30-POL-d5
 SPECTRO-3-30-UV
 SPECTRO-3-50-DIL
 SPECTRO-3-50-DIL-d5
 SPECTRO-3-50-FCL
 SPECTRO-3-50-FCL-d5
 SPECTRO-3-50-POL
 SPECTRO-3-50-POL-d5
 SPECTRO-3-50-UV

SPECTRO-3-...-CL:

SPECTRO-3-50-COF-d...-CL
 SPECTRO-3-30-DIL-CL
 SPECTRO-3-30-DIL-d5-CL
 SPECTRO-3-30-FCL-CL
 SPECTRO-3-30-FCL-d5-CL
 SPECTRO-3-30-POL-CL
 SPECTRO-3-30-POL-d5-CL
 SPECTRO-3-30-UV-CL
 SPECTRO-3-50-DIL-CL
 SPECTRO-3-50-DIL-d5-CL
 SPECTRO-3-50-FCL-CL
 SPECTRO-3-50-FCL-d5-CL
 SPECTRO-3-50-POL-CL
 SPECTRO-3-50-POL-d5-CL
 SPECTRO-3-30-BL/YL-CL
 SPECTRO-3-30-GN/OR-CL

SPECTRO-3-...-MSM-DIG:

SPECTRO-3-20-COF-d...-MSM-DIG
 SPECTRO-3-30-COF-d...-MSM-DIG
 SPECTRO-3-30-DIF-MSM-DIG
 SPECTRO-3-30-DIF-d5-MSM-DIG
 SPECTRO-3-30-DIL-MSM-DIG
 SPECTRO-3-30-DIL-CL-MSM-DIG
 SPECTRO-3-30-DIL-d5-MSM-DIG
 SPECTRO-3-30-DIL-d5-CL-MSM-DIG
 SPECTRO-3-30-FCL-MSM-DIG
 SPECTRO-3-30-FCL-CL-MSM-DIG
 SPECTRO-3-30-FCL-d5-MSM-DIG
 SPECTRO-3-30-FCL-d5-CL-MSM-DIG
 SPECTRO-3-30-POL-MSM-DIG
 SPECTRO-3-30-POL-CL-MSM-DIG
 SPECTRO-3-30-POL-d5-MSM-DIG
 SPECTRO-3-30-POL-d5-CL-MSM-DIG
 SPECTRO-3-30-UV-MSM-DIG
 SPECTRO-3-30-UV-CL-MSM-DIG
 SPECTRO-3-50-COF-d...-MSM-DIG
 SPECTRO-3-50-COF-d...-CL-MSM-DIG
 SPECTRO-3-50-DIL-MSM-DIG
 SPECTRO-3-50-DIL-CL-MSM-DIG
 SPECTRO-3-50-DIL-d5-MSM-DIG
 SPECTRO-3-50-DIL-d5-CL-MSM-DIG
 SPECTRO-3-50-FCL-MSM-DIG
 SPECTRO-3-50-FCL-CL-MSM-DIG
 SPECTRO-3-50-FCL-d5-MSM-DIG
 SPECTRO-3-50-FCL-d5-CL-MSM-DIG
 SPECTRO-3-50-POL-MSM-DIG
 SPECTRO-3-50-POL-CL-MSM-DIG
 SPECTRO-3-50-POL-d5-MSM-DIG
 SPECTRO-3-50-POL-d5-CL-MSM-DIG