

# FIO Serie (Zubehör)

## ► MOUNT-A3.0-45°-10

**Befestigungswinkel für Lichtleiter  
mit Tastkopf-Typ D-S-A3.0-... oder R-S-A3.0-...**

- Dient zur Montage und optimalen Ausrichtung eines Durchlicht-Lichtleiters Typ D-S-A3.0-... oder von einem Reflexlicht-Lichtleiter-Paar vom Typ R-S-A3.0-...-67° + R-S-A3.0-...-67°-(1P+1BP)
- Auftreffwinkel 45° in einem Abstand von 10 mm zum Objekt (bei vertikaler Montage) gemessen ab vertikalem Optikauslass
- Fixierung des Lichtleiters mittels Kunststoffschrauben
- Robustes Gehäusematerial (Aluminium, eloxiert)
- Farbkontrolle von hochglänzenden Oberflächen



## Aufbau

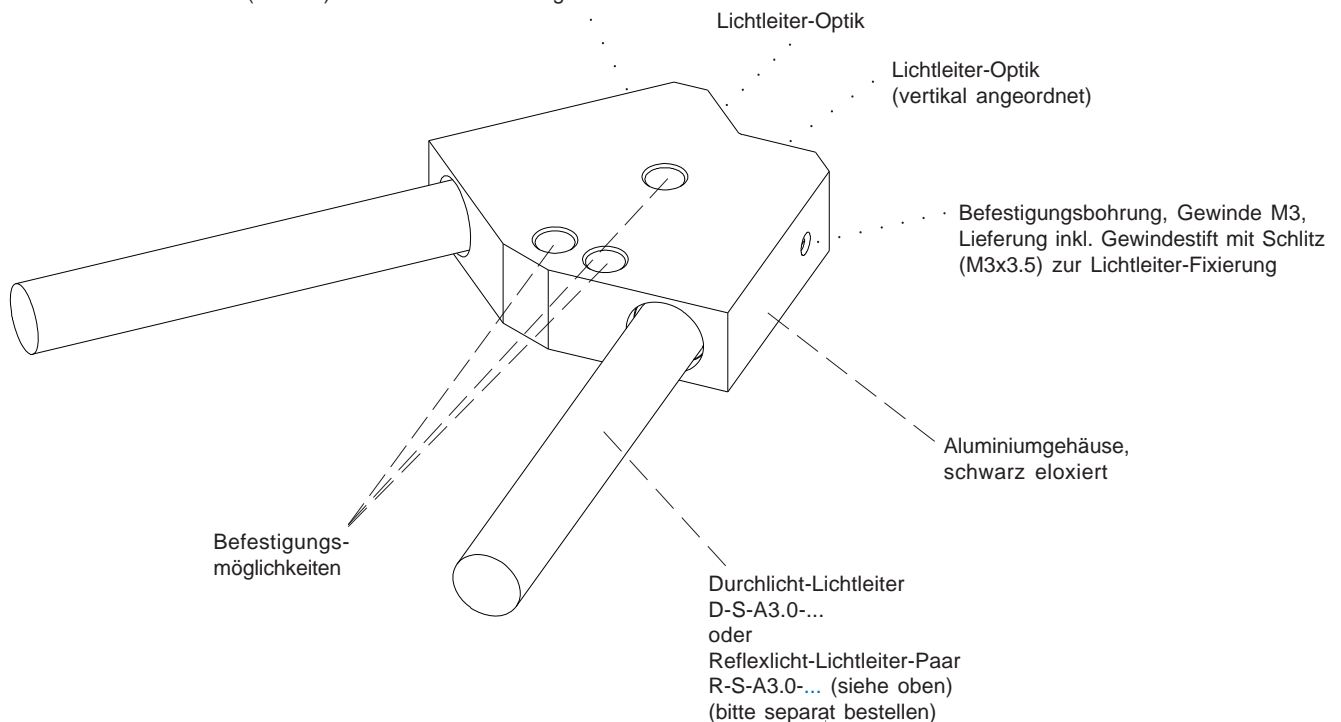
### Produktbezeichnung:

**MOUNT-A3.0-45°-10**  
(früher: KL-D-10/45°-A3.0)

geeignet für Durchlicht-Lichtleiter D-S-A3.0-(3.0)-(Länge)-67°  
oder zwei Reflexlicht-Lichtleiter in folgender Kombination:  
R-S-A3.0-(3.0)-(Länge)-67° (Senderseite) + R-S-A3.0-(3.0)-(Länge)-67°-(1P+1BP) (Empfängerseite)  
(Standardlänge 600 mm oder 1200 mm)

Lichtleiter bitte separat bestellen,  
weitere Informationen siehe  
Katalog zur FIO Serie

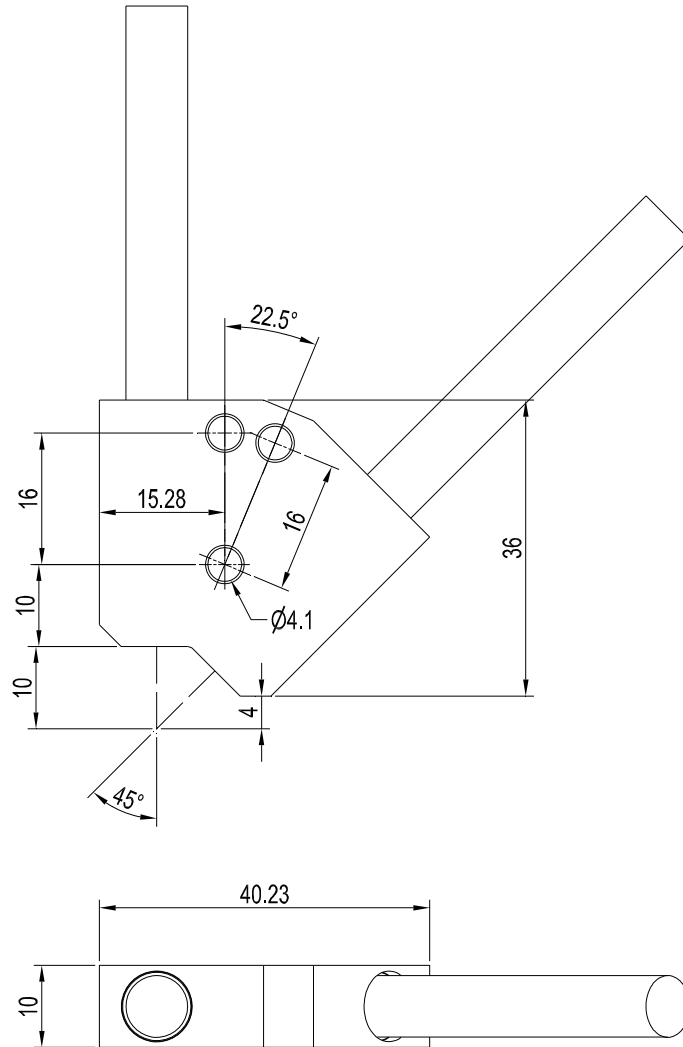
Befestigungsbohrung, Gewinde M3,  
Lieferung inkl. Gewindestift mit Schlitz  
(M3x3.5) zur Lichtleiter-Fixierung





Abmessungen

MOUNT-A3.0-45°-10



Alle Abmessungen in mm