

SPECTRO Serie

► SPECTRO-3-FIO-MSM-DIG

- Großer Arbeitsbereich: typ. 1 mm ... 500 mm (abhängig von dem verwendeten Lichtleiter sowie der Aufsatzoptik)
- Große Auswahl an Lichtleitern (Reflex- bzw. Durchlichtbetrieb)
- $L^*a^*b^*$, $L^*C^*h^*$, $L^*u^*v^*$, L^*u^*v' und xyY Auswertung (CIE-Norm)
- Bis zu 31 Farben (max. 48 im Gruppenmodus) speicherbar
- RS232-Schnittstelle (USB- oder Ethernet-Adapter optional)
- Superhelle Weißlicht-LED (AC-/DC-Betrieb umschaltbar bzw. OFF für Selbstleuchter)
- Farbmessung (Farb-, Kontrast- und Graustufenerkennung)
- Fremdlichtunempfindlich (im AC-Betrieb)
- Scanfrequenz max. 35 kHz, Schaltfrequenz typ. 60 kHz
- Mehrere TEACH-Möglichkeiten (über PC, SPS oder Taster)
- Verschiedene Auswertelgorithmen aktivierbar
- "BEST HIT"-Modus ("Farben erkennen wie der Mensch")
- Schaltzustandsanzeige über 5 gelbe LEDs
- Parametrisierbar über Windows®-Software, Scope-Funktion
- Temperaturkompensiert
- Mittelwertbildung zuschaltbar (von 1 bis über 32000 Werte)
- Farbkontrolle von Selbstleuchtern (LEDs, Halogenlampen, Displays, ...)
- 3-Farbfiterdetektor (True Color Detektor: "Farben sehen wie der Mensch")
- Anschlussmöglichkeit von externer Weißlicht-Lichtquelle ELS-WHT-1P



Aufbau

Produktbezeichnung:

SPECTRO-3-FIO-MSM-DIG

(incl. Windows® PC-Software
SPECTRO3-MSM-DIG-Scope)

Zubehör: (S. 12-21)

Lichtleiter
Aufsatzoptiken
Lichtleiter-Halterungen
Externe Lichtquelle
Spezial-Lichtleiter
Montagezubehör

Lichtleiter-Anschlussbuchse
zum Anschluss von
Lichtleitern der FIO Serie
(vgl. separates Datenblatt)

Robustes Aluminium-
gehäuse, blau eloxiert

4-pol. Buchse Binder Serie 707
(Anschluss einer externen
Weißlicht-Lichtquelle
ELS-WHT-1P)*

* frühere Bezeichnung:
SPECTRO-3-ELS

4-pol. Buchse Binder Serie 707
(RS232-Schnittstelle)

Anschlusskabel:
cab-las4/PC oder
cab-4/USB oder
cab-4/ETH

LED-Display:
Schaltzustands-
anzeige über
5 gelbe LEDs

TEACH-Taste
(externes Teachen
über Eingang IN0)


8-pol. Buchse Binder Serie 712
(Anschluss an SPS)

Anschlusskabel:
cab-las8/SPS

Befestigungs-
schrauben (M34)

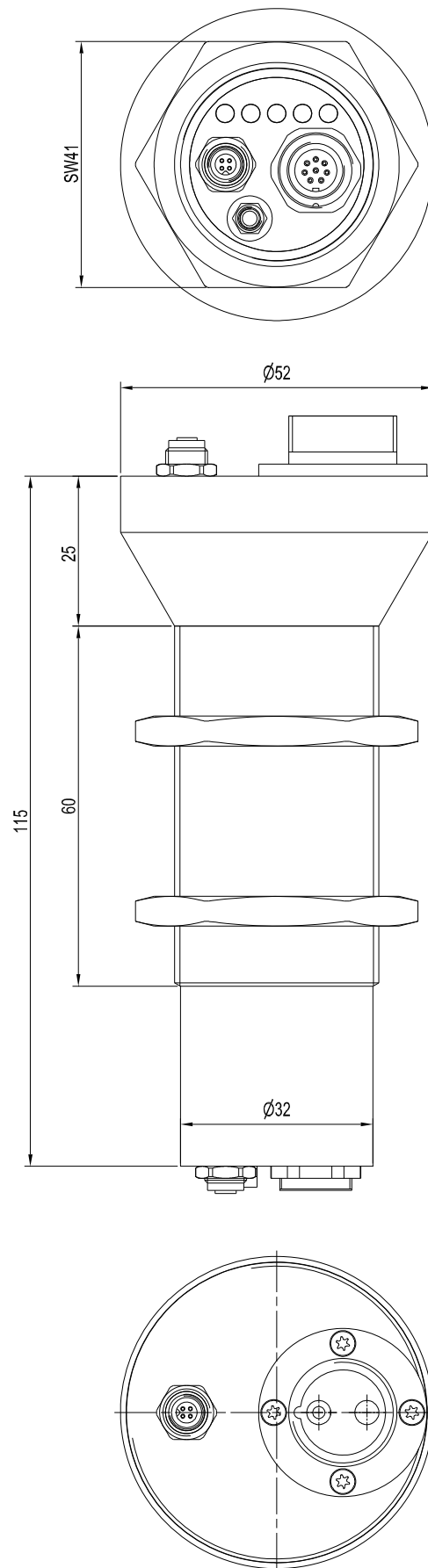


Technische Daten

Typ	SPECTRO-3-FIO-MSM-DIG
Spannungsversorgung	+24VDC ($\pm 10\%$), verpolsicher, überlastsicher
Stromverbrauch	< 160 mA (mit angeschlossener externer Lichtquelle ELS-WHT-1P: < 500 mA)
Max. Schaltstrom	100 mA, kurzschlussfest
Schaltzustandsanzeige	5 gelbe LEDs visualisieren den physikalischen Zustand der Ausgänge OUT0 bis OUT4
Eingang digital (1x)	IN0 (Pin 3), digital (0V/+24V) oder Taster am Gehäuse
Ausgänge digital (5x)	OUT0 ... OUT4 (Pin 4 ... 8): digital (0V/+24V), npn-, pnp-fähig (Hell-, Dunkelschaltung umschaltbar)
Schnittstelle	RS232
Pulsverlängerung	0 ... 100 ms, einstellbar über PC-Software
Mittelwertbildung	max. 32768 Werte, einstellbar über PC-Software
Scanfrequenz (Wechsellichtbetrieb/ Gleichlichtbetrieb)	LED-Betrieb, umschaltbar über PC-Software: AC-Betrieb: max. 20 kHz (abhängig von Parametrisierung) DC- und OFF-Betrieb: max. 35 kHz (abhängig von Parametrisierung)
Schaltfrequenz	typ. 60 kHz
Sender (Lichtquelle)	Superhelle Weißlicht-LED
Senderansteuerung	umschaltbar über PC-Software: Wechsellichtbetrieb (LED MODE-AC), Gleichlichtbetrieb (LED MODE-DC), OFF-Betrieb (LED MODE-OFF). PULSE-Betrieb (LED MODE-PULSE)
Objektstand (Messbereich)	mit Reflexlicht-Lichtleiter: typ. 1 mm ... 500 mm (abhängig von Lichtleiter und Aufsatzoptik) mit Durchlicht-Lichtleiter: typ. 10 mm ... 500 mm (abhängig von Lichtleiter und Aufsatzoptik)
Empfänger	3-Farbfiterdetektor (TRUE COLOR Detektor, "Farben sehen wie der Mensch"), Farbfilterkurven nach CIE 1931
Empfänger-Verstärkungs- faktorumschaltung	8 Stufen (AMP1 ... AMP8), einstellbar über PC-Software
Umgebungslicht	max. 5000 Lux
Lichtfleckgröße	rund: typ. $\varnothing 0.2$ mm ... $\varnothing 20$ mm bzw. rechteckig: typ. 3 mm x 0.5 mm ... 6 mm x 1 mm abhängig von Lichtleiter und Aufsatzoptik (siehe Katalog FIO Serie)
Reproduzierbarkeit	im x,y Farbbereich jeweils 1 digit bei 12-Bit-A/D-Wandlung
Temperaturdrift X,Y	$\Delta X/\Delta T$; $\Delta Y/\Delta T$ typ. 0,2 digits/ $^{\circ}\text{C}$ (< 0,01% / $^{\circ}\text{C}$)
Messgenauigkeit	$\Delta E \geq 0,7$
Auflösung	$\Delta E = 0,01$ bei Farbraum $L^*u^*v^*$: $\Delta u^*v^* = 0,001$
Farbräume	CIE $L^*a^*b^*$, CIE $L^*C^*h^*$, CIE $L^*u^*v^*$, CIE $L^*u^*v^*$ und CIE xyY
Größe des Farbspeichers	nichtflüchtiges EEPROM mit Parametersätzen für max. 31 Farben (max. 48 Farben im Gruppenmodus)
Gehäuseabmessungen	Länge ca. 115 mm x $\varnothing 32$ mm (Gewinde M34x1.5) bzw. $\varnothing 52$ mm (Lichtleiteraufnahme), ohne Anschlussbuchsen
Gehäusematerial	Aluminium, blau eloxiert (Lichtleiteranschluss: Aluminium, schwarz eloxiert)
Schutzart	IP64
Anschlusskabel	zur SPS: cab-las8/SPS oder cab-las8/SPS-w zum PC/RS232-Schnittstelle: cab-las4/PC oder cab-las4/PC-w zum PC/USB-Schnittstelle: cab-4/USB oder cab-4/USB-w zum PC/Ethernet-Schnittstelle: cab-4/ETH
Steckerart	Verbindung zur SPS: 8-pol. Flanschdose (Binder 712), Verbindung zum PC: 4-pol. Flanschdose (Binder 707) Verbindung zur externen Weißlicht-Lichtquelle ELS-WHT-1P: 4-pol. Flanschdose (Binder Serie 707)
Betriebstemperaturbereich	-20 $^{\circ}\text{C}$... +55 $^{\circ}\text{C}$
Lagertemperaturbereich	-20 $^{\circ}\text{C}$... +85 $^{\circ}\text{C}$
EMV-Prüfung nach	DIN EN 60947-5-2 
Externe Lichtquelle	Anschlussmöglichkeit einer externen Weißlicht-Lichtquelle ELS-WHT-1P



Abmessungen



Alle Abmessungen in mm

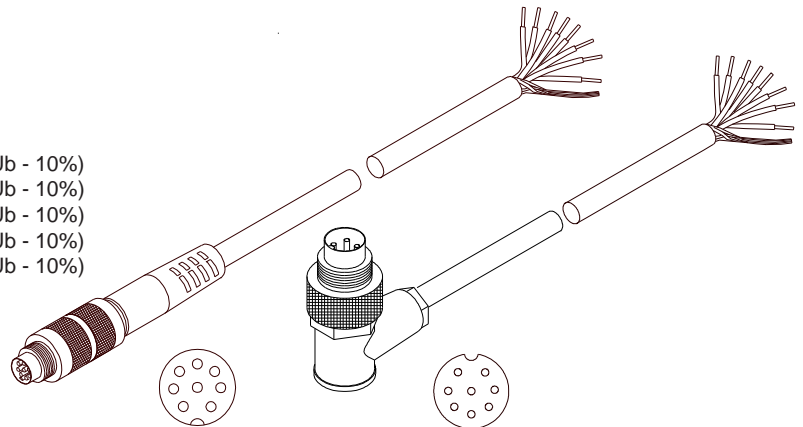
Anschlussbelegung

Anschluss an SPS:**8-pol. Buchse Binder Serie 712**

Pin:	Farbe:	Belegung:
1	weiß	GND (0V)
2	braun	+24VDC ($\pm 10\%$)
3	grün	IN0
4	gelb	OUT0 (Digital 0: Type 0 ... 1V, Digital 1: Type +Ub - 10%)
5	grau	OUT1 (Digital 0: Type 0 ... 1V, Digital 1: Type +Ub - 10%)
6	rosa	OUT2 (Digital 0: Type 0 ... 1V, Digital 1: Type +Ub - 10%)
7	blau	OUT3 (Digital 0: Type 0 ... 1V, Digital 1: Type +Ub - 10%)
8	rot	OUT4 (Digital 0: Type 0 ... 1V, Digital 1: Type +Ub - 10%)

Anschlusskabel:

**cab-las8/SPS-(Länge) oder
cab-las8/SPS-w-(Länge) (90° gewinkelt)
(Standardlänge 2m)**



cab-las8/SPS-...
(Länge max. 25m, Mantel: PU)

cab-las8/SPS-w-...
(Länge max. 25m, Mantel: PU)

Anschluss an PC:**4-pol. Buchse Binder Serie 707**

Pin:	Belegung:
1	+24VDC (+Ub, OUT)
2	GND (0V)
3	RxD
4	TxD

Anschluss über RS232-Schnittstelle am PC:**Anschlusskabel:**

**cab-las4/PC-(Länge) oder
cab-las4/PC-w-(Länge) (90° gewinkelt)
(Standardlänge 2m)**

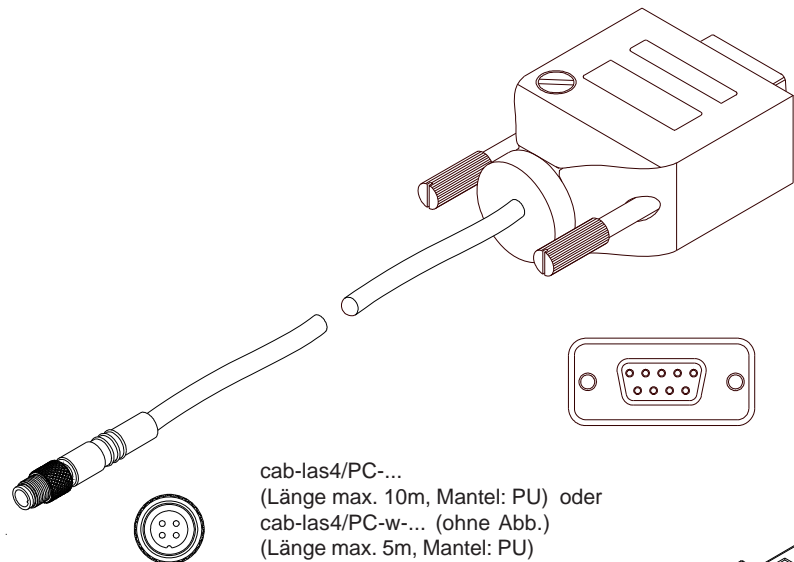
alternativ:**Anschluss über USB-Schnittstelle am PC:****Anschlusskabel (incl. Treibersoftware):**

**cab-4/USB-(Länge) oder
cab-4/USB-w-(Länge) (90° gewinkelt)
(Standardlänge 2m)**

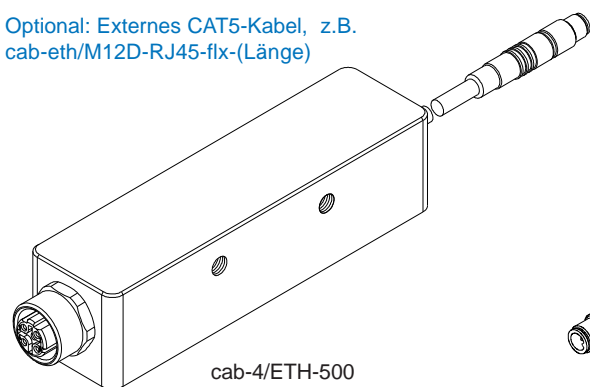
alternativ:**Anschluss an lokales Netzwerk über Ethernet-Bus:****Adapter (inkl. Software „SensorFinder“):**

**cab-4/ETH-500
(Standardlänge 0,5m)**

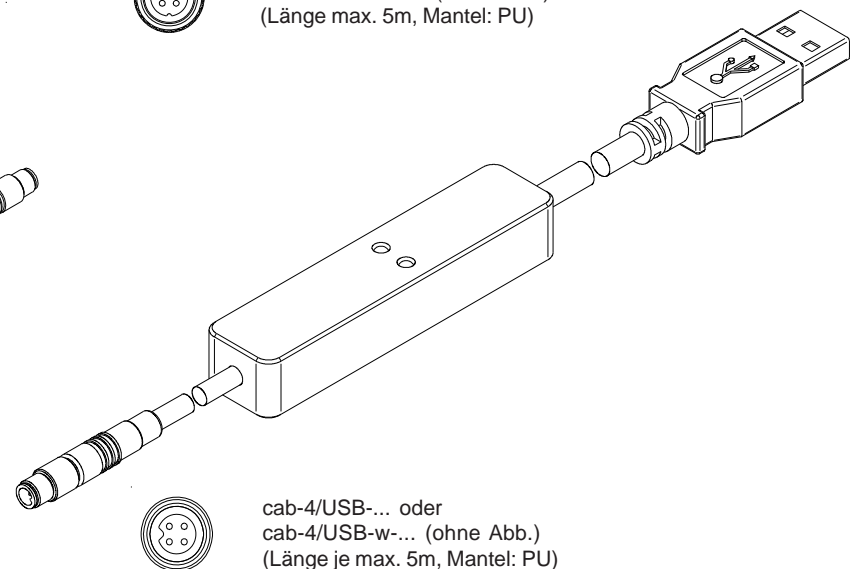
Optional: Externes CAT5-Kabel, z.B.
cab-eth/M12D-RJ45-flx-(Länge)



cab-las4/PC-...
(Länge max. 10m, Mantel: PU) oder
cab-las4/PC-w-... (ohne Abb.)
(Länge max. 5m, Mantel: PU)



cab-4/ETH-500
(Länge 0,5m, Mantel: PU)
4-pol. M12-Buchse (D-codiert)
zum Anschluss eines externen
CAT5 Kabels, z.B.
cab-eth/M12D-RJ45-flx-(Länge)



cab-4/USB-... oder
cab-4/USB-w-... (ohne Abb.)
(Länge je max. 5m, Mantel: PU)



Messprinzip

Messprinzip der Farbsensoren der SPECTRO-3-MSM-DIG Serie:

Die Signalerfassung mit dem SPECTRO-3-MSM-DIG ist sehr flexibel. Der Sensor kann z.B. im Wechsellicht Modus (AC Mode) betrieben werden. Hier ist der Sensor unabhängig gegen Fremdlicht. Auch ein Gleichlichtbetrieb (DC Mode) kann eingestellt werden. Hier ist der Sensor extrem schnell. Die stufenlose Einstellmöglichkeit der integrierten Lichtquelle sowie eine selektierbare Verstärkung des Empfängersignals und eine INTEGRAL Funktion ermöglichen eine Einstellung des Sensors auf nahezu jede Oberfläche oder jeden "Selbstleuchter".

Ist die integrierte Beleuchtung des SPECTRO-3-MSM-DIG Farbsensors aktiviert, detektiert der Sensor die am Messobjekt diffus zurückreflektierte Strahlung. Als Lichtquelle werden am SPECTRO-3-MSM-DIG Farbsensor LEDs (bei den -VISUV Typen zusätzlich UV-LEDs) mit einstellbarer Sendeleistung eingesetzt. Als Empfänger wird ein integrierter 3-fach-Empfänger für den Rot-, Grün- und Blau-Anteil des vom Messobjekt zurückreflektierten Lichtes, oder des vom "Selbstleuchter" emittierten Lichts, verwendet.

Dem SPECTRO3-MSM-DIG Farbsensor können bis zu 31 Farben "angelernt" werden, welche direkt auf die Ausgänge ausgegeben werden und bis zu 48 Farben, die über Gruppenbildung ausgegeben werden. Für jede angelernete Farbe können Toleranzen vergeben werden. Die Auswertung der eingelernten Farben erfolgt entweder nach dem Modus "FIRST HIT" oder "BEST HIT". Dabei wird bei "FIRST HIT" der erste Treffer in der Lerntabelle ausgegeben und bei "BEST HIT" der beste Treffer der Lerntabelle. Die Darstellung der Rohdaten erfolgt mit einer 12 Bit Auflösung.

Die Farberkennung arbeitet entweder kontinuierlich oder sie wird durch ein externes SPS-Trigger-Signal gestartet.

Die jeweils erkannte Farbe liegt entweder als Binärcode an den 5 Digitalausgängen an oder kann direkt auf die Ausgänge ausgegeben werden, wenn nur bis zu 5 Farben erkannt werden sollen. Gleichzeitig wird der erkannte Farbcode mit Hilfe von 5 LEDs am Gehäuse des SPECTRO-3-MSM-DIG visualisiert. [\[Bitte beachten: Visualisierung über LEDs nicht verfügbar bei den SPECTRO-3-JR-MSM-DIG und SPECTRO-3-MSM-DIG-VIS bzw. -VISUV Typen\]](#)

Über eine am Sensorgehäuse angebrachte TEACH Taste können dem Farbsensor bis zu 31 Farben (max. 48 Farben im Gruppenmodus) gelernt werden. Dazu muss der entsprechende Auswertemodus per Software eingestellt werden. Die TEACH Taste ist dem Eingang IN0 (grüne Litze am Kabel cab-las8/SPS) parallel geschaltet. [\[Bitte beachten: TEACH-Taste nicht verfügbar bei den SPECTRO-3-JR-MSM-DIG und SPECTRO-3-MSM-DIG-VIS bzw. -VISUV Typen\]](#)

Über die RS232-Schnittstelle können Parameter und Messwerte zwischen PC und dem SPECTRO-3-MSM-DIG Farbsensor ausgetauscht werden. Sämtliche Parameter zur Farberkennung können über die serielle Schnittstelle RS232 im nichtflüchtigen EEPROM des SPECTRO-3-MSM-DIG Farbsensors gespeichert werden. Nach erfolgter Parametrisierung arbeitet der Farbsensor im STAND-ALONE Betrieb mit den aktuellen Parametern ohne PC weiter.

Sollte ein Firmwareupdate erforderlich sein, kann dieses sehr einfach über RS232 auch im eingebauten Zustand des Sensorsystems durchgeführt werden (das Firmwareupdate erfolgt über die Software „Firmware Loader“).

Die Sensoren der SPECTRO-3-MSM-DIG Serie können kalibriert werden. Der Abgleich kann dabei auf beliebige Oberfläche erfolgen, von denen die Farbkoordinaten bekannt sind. Alternativ dazu ist eine ColorChecker™ Tabelle erhältlich. Diese verfügt über 24 Farbfelder nach der CIE-NORM mit denen die Kalibrierung durchgeführt werden kann.



Visualisierung

Visualisierung des Farbcodes:

[\[nicht verfügbar bei den SPECTRO-3-JR-MSM-DIG und SPECTRO-3-MSM-DIG-VIS bzw. -VISUV Typen\]](#)

Mit Hilfe von 5 gelben LEDs wird der Farbcode am Gehäuse des SPECTRO-3-MSM-DIG Farbsensors visualisiert. Der am LED-Display angezeigte Farbcode wird im Binär-Modus (OUT BINARY) gleichzeitig als 5-Bit-Binär-Information an den Digitalausgängen OUT0 ... OUT4 der 8-pol. SPECTRO-3/SPS-Anschlussbuchse ausgegeben.

Der SPECTRO-3-MSM-DIG Farbsensor kann maximal 31 Farben (Farbcode 0 ... 30) entsprechend der einzelnen Zeilen in der COLOR TEACH TABLE verarbeiten. Ein "Fehler" bzw. eine "nicht erkannte Farbe" wird durch das Aufleuchten aller LEDs angezeigt (OUT0 ... OUT4 Digitalausgänge sind auf HIGH Pegel).

Im DIRECT Modus (OUT DIRECT HI bzw. OUT DIRECT LO) sind maximal 5 Lernfarben (Nr. 0, 1, 2, 3, 4) erlaubt. Steht der Wahlschalter auf DIRECT HI, so liegt der entsprechende Digitalausgang auf HI und die anderen vier auf LO. Wenn keine Farbe erkannt wurde, befinden sich die Digitalausgänge im LO-Zustand (keine LED leuchtet). Steht der Wahlschalter auf DIRECT LO, so liegt der entsprechende Digitalausgang auf LO und die anderen vier auf HI. Wenn keine Farbe erkannt wurde, befinden sich die Digitalausgänge im HI-Zustand (alle LEDs leuchten).

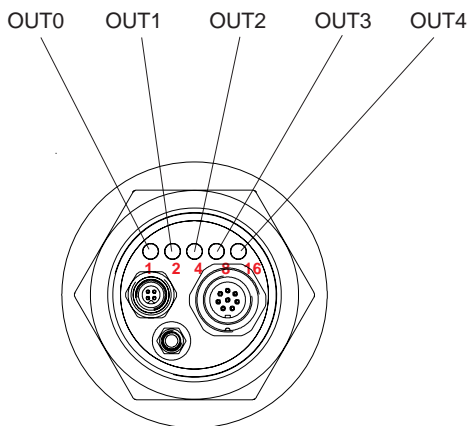
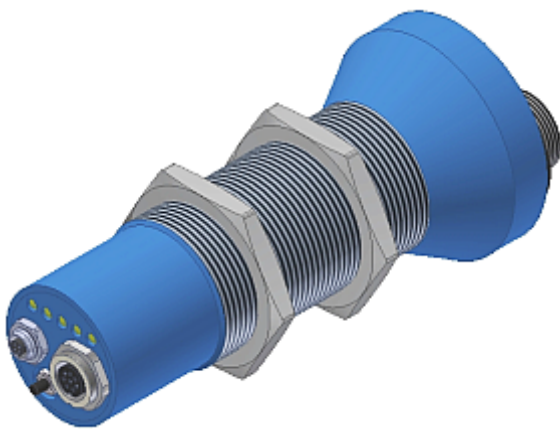


LED-Display

LED-Display:

Mit Hilfe von 5 gelben LEDs wird der Farbcode am Gehäuse des Farbsensors visualisiert. Der am LED-Display angezeigte Farbcode wird im Modus BINARY als 5-Bit Binärinformation an den Digitalausgängen OUT0 bis OUT4 der 8-pol. SPS-Anschlussbuchse ausgegeben.

Im Modus DIRECT sind maximal 5 Lernwerte erlaubt, diese können direkt an den 5 Digitalausgängen ausgegeben werden. Der jeweils erkannte Farbcode wird über die 5 gelben LEDs am Gehäuse des Farbsensors angezeigt.



○ ○ ○ ○ ○ 0	● ○ ○ ○ ○ 1	○ ● ○ ○ ○ 2
● ● ○ ○ ○ 3	○ ○ ● ○ ○ 4	● ○ ● ○ ○ 5
○ ● ● ○ ○ 6	● ● ● ○ ○ 7	○ ○ ○ ● ○ 8
● ○ ○ ● ○ 9	○ ● ○ ● ○ 10	● ● ○ ● ○ 11
○ ○ ● ● ○ 12	● ○ ● ● ○ 13	○ ● ● ● ○ 14
● ● ● ● ○ 15	○ ○ ○ ○ ● 16	● ○ ○ ○ ● 17
○ ● ○ ○ ● 18	● ● ○ ○ ● 19	○ ○ ● ○ ● 20
● ○ ● ○ ● 21	○ ● ● ○ ● 22	● ● ● ○ ● 23
○ ○ ○ ● ● 24	● ○ ○ ● ● 25	○ ● ○ ● ● 26
● ● ○ ● ● 27	○ ○ ● ● ● 28	● ○ ● ● ● 29
○ ● ● ● ● 30	● ● ● ● ● Fehler bzw. „nicht erkannt“	

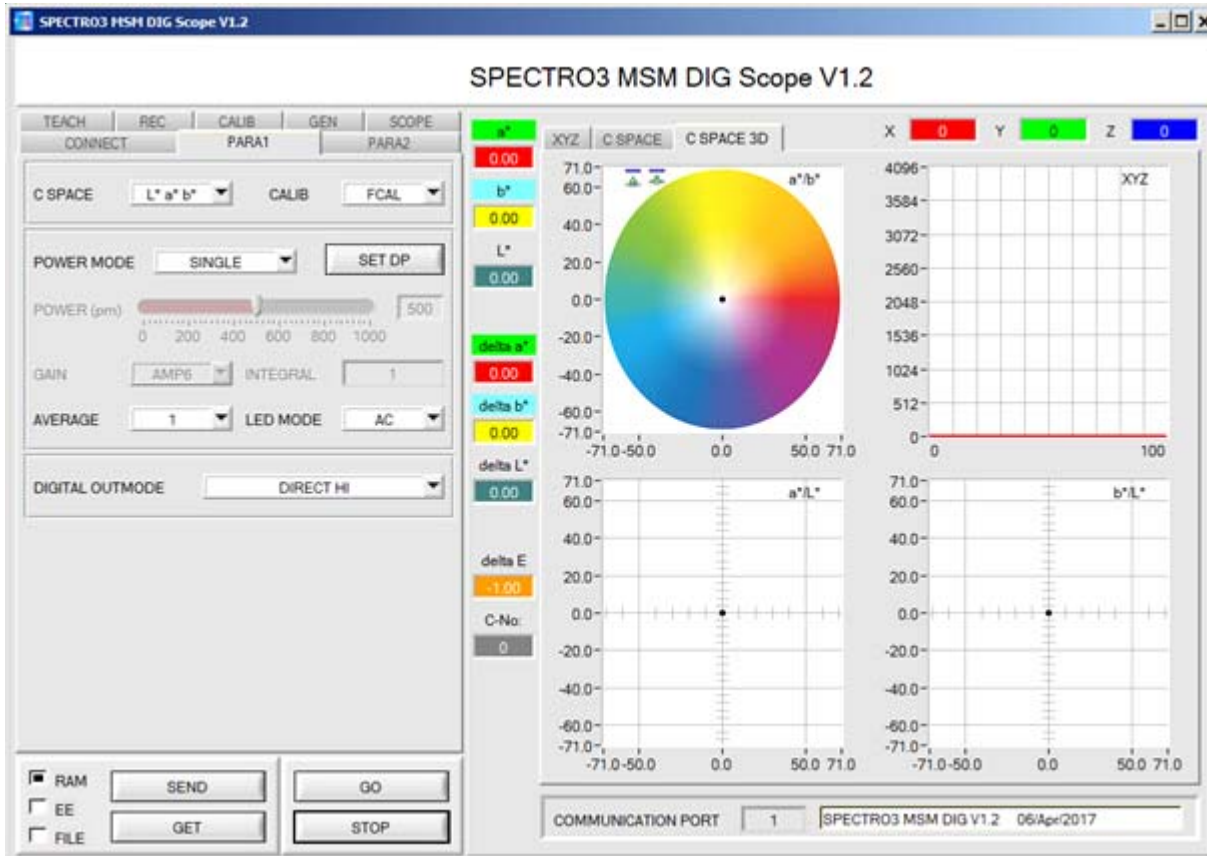


Parametrisierung

Windows®-Bedienoberfläche:

(Die aktuelle Softwareversion steht auf unserer Webseite zum Download bereit.)

Die Parametrisierung des Farbsensors erfolgt unter Windows® mit Hilfe der Software SPECTRO3-MSM-DIG-Scope. Die Bedienoberfläche erleichtert den Teach-in-Vorgang am Farbsensor, außerdem unterstützt sie den Bediener bei der Justierung und Inbetriebnahme des Farbsensors.



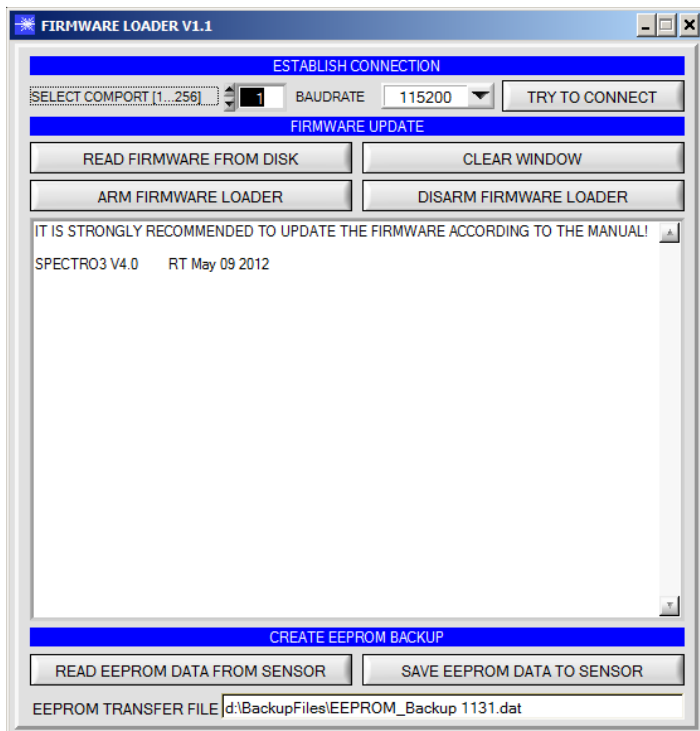
Über die RS232-Schnittstelle (Reiter PARA1) werden Sensorparameter eingestellt, wie z.B.:

- POWER MODE: Lichtleistung der LED
- SET DP: Einstellung von zwei Parametersätzen (Set Double Parameter)
- LED MODE: Ansteuerung der internen Lichtquelle (AC, DC)
- GAIN: Verstärkung des Empfängers (AMP1 ... AMP8)
- AVERAGE: Anzahl der Abtastwerte (Messwerte, 1 ... 32768), über die das am Empfänger gemessene Rohsignal gemittelt wird. Ein größerer AVERAGE Vorgabewert reduziert das Rauschen der Rohsignale der Empfangseinheit, gleichzeitig verringert sich die maximal erreichbare Schaltfrequenz des Sensors.
- INTEGRAL: Anzahl der Abtastwerte (Messwerte), über die das am Empfänger gemessene Rohsignal aufsummiert wird. Durch diese Integralfunktion lassen sich auch extrem schwache Signale sicher erkennen
- C SPACE: Wahl eines Farbraums ($L^*a^*b^*$, $L^*C^*h^*$, $L^*u^*v^*$, $L^*u^*v^*$ oder xyY) zur Berechnung der Farbvalenz
- DIGITAL OUTMODE: Ansteuerung der fünf Digitalausgänge (OUT0 ... OUT4)
- EVALUATION MODE: Auswerte-Modus (BEST HIT oder FIRST HIT)
- TRIGGER: Trigger kontinuierlich, extern oder Eigentrigger (CONT, EXT1, EXT2, TRANS)
- EXTEACH: In allen Auswertemodi besteht die Möglichkeit, von extern über IN0 oder über den Taster am Sensorgehäuse eine Farbe einzulernen. **[Bitte beachten: TEACH-Taste nicht verfügbar bei den SPECTRO-3-JR-MSM-DIG und SPECTRO-3-MSM-DIG-VIS bzw. -VISUV Typen]**
- INTLIM: Intensitätslimit (minimale zur Farbauswertung erforderliche Intensität)
- MAXCOL-No.: Anzahl der Farben, die kontrolliert werden sollen
- Registerkarte TEACH: Öffnet eine Ansicht, mit deren Hilfe man Farben in die TEACH TABLE einlernen kann
- Registerkarte CALIB: Wahl der Kalibrierung (FCAL = werkseitige oder UCAL = benutzerspezifische Kalibrierung)
- Registerkarte SCOPE: Bildet ein Oszilloskop nach
- Registerkarte GEN: Zeigt die aktuell herrschenden Temperaturwert TEMP im Sensorgehäuse an
- Registerkarte REC: Datenrekorder



Firmware-Update

Firmware-Update über die Software „Firmware Loader“:



Die Software „Firmware Loader“ ermöglicht es dem Anwender, ein automatisches Firmwareupdate durchzuführen. Das Update wird dabei über die RS232 Schnittstelle durchgeführt.

Zum Firmwareupdate werden ein Initialisierungsfile (xxx.ini) sowie ein Firmwarefile (xxx.elf.S) benötigt. Diese Files sind vom Lieferanten erhältlich. In manchen Fällen wird ein zusätzliches Firmwarefile für den Programmspeicher (xxx.elf.p.S) benötigt, dieses File wird dann automatisch mit den beiden anderen Dateien zur Verfügung gestellt.



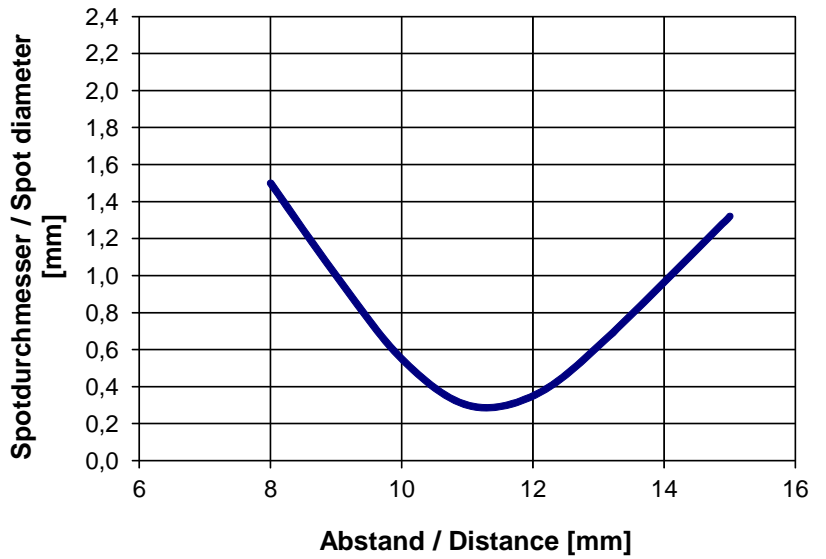
Diagramme

Diagramme: SPOTDURCHMESSER in Abhängigkeit vom Abstand

SPOTDURCHMESSER [Abstand], typ.

SPECTRO-3-FIO-MSM-DIG
mit Lichtleiter R-S-A1.1-(0.6)-1200-67°
und Optikaufsatz KL-4

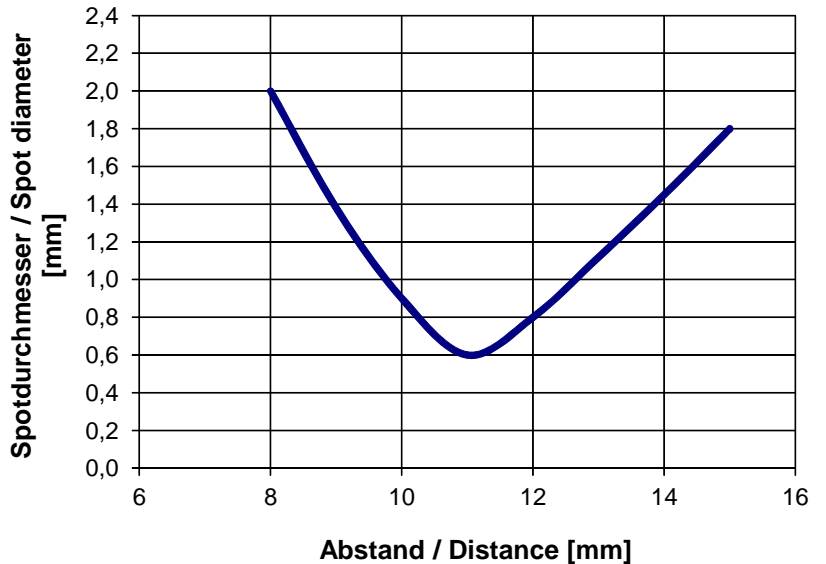
(Lichtleiter auf Anschlag in Optikaufsatz montiert)



SPOTDURCHMESSER [Abstand], typ.

SPECTRO-3-FIO-MSM-DIG
mit Lichtleiter R-S-A1.1-(1.1)-1200-67°
und Optikaufsatz KL-4

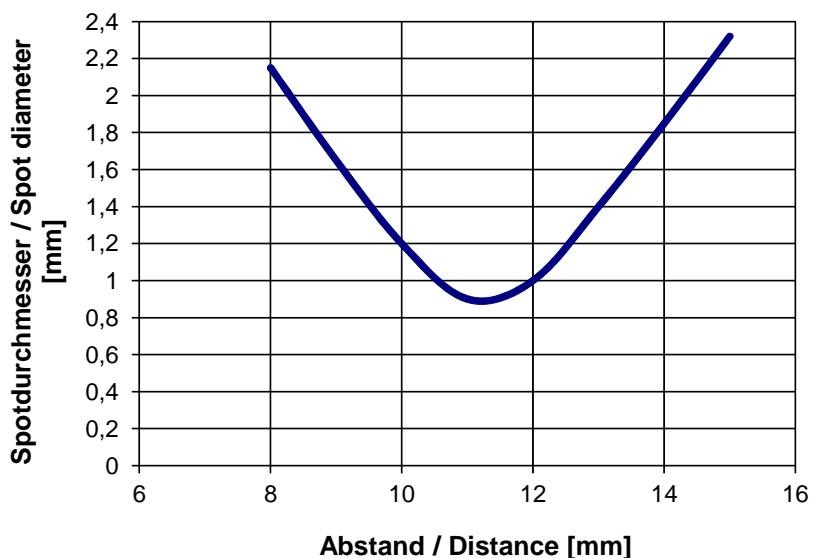
(Lichtleiter auf Anschlag in Optikaufsatz montiert)



SPOTDURCHMESSER [Abstand], typ.

SPECTRO-3-FIO-MSM-DIG
mit Lichtleiter R-S-A1.1-(1.5)-1200-67°
und Optikaufsatz KL-4

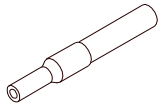
(Lichtleiter auf Anschlag in Optikaufsatz montiert)





Diagramme

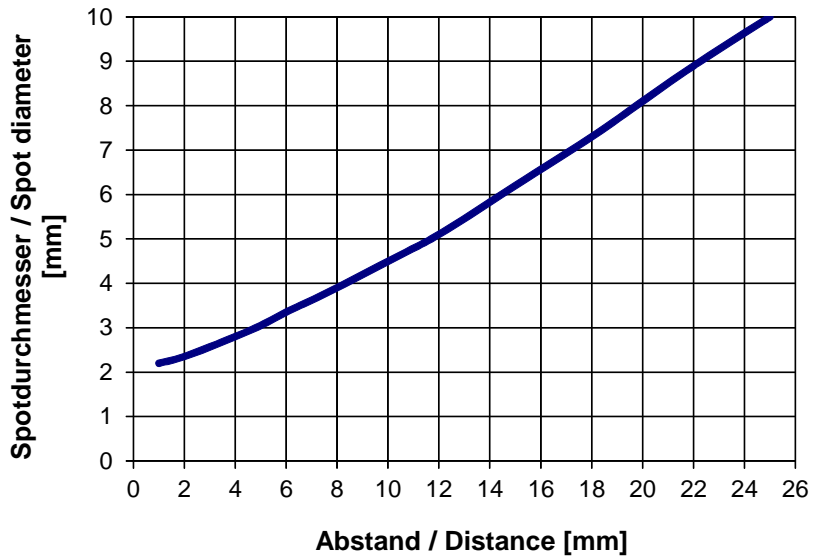
Diagramme: SPOTDURCHMESSER in Abhängigkeit vom Abstand



Faserbündel Ø 2.5 mm

SPOTDURCHMESSER [Abstand], typ.

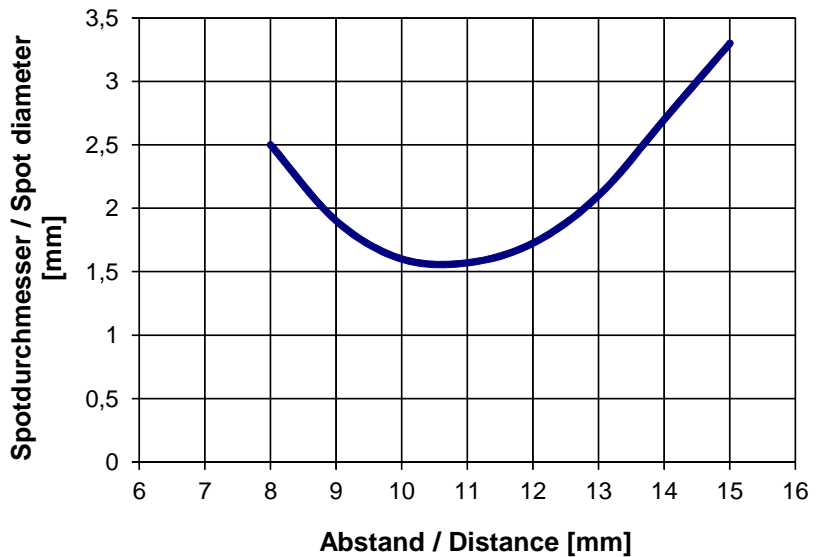
SPECTRO-3-FIO-MSM-DIG
mit Lichtleiter R-P-A2.0-(2.5)-600-67°



SPOTDURCHMESSER [Abstand], typ.

SPECTRO-3-FIO-MSM-DIG
mit Lichtleiter R-S-A2.0-(2.5)-1200-67°
und Optikaufsatz KL-3

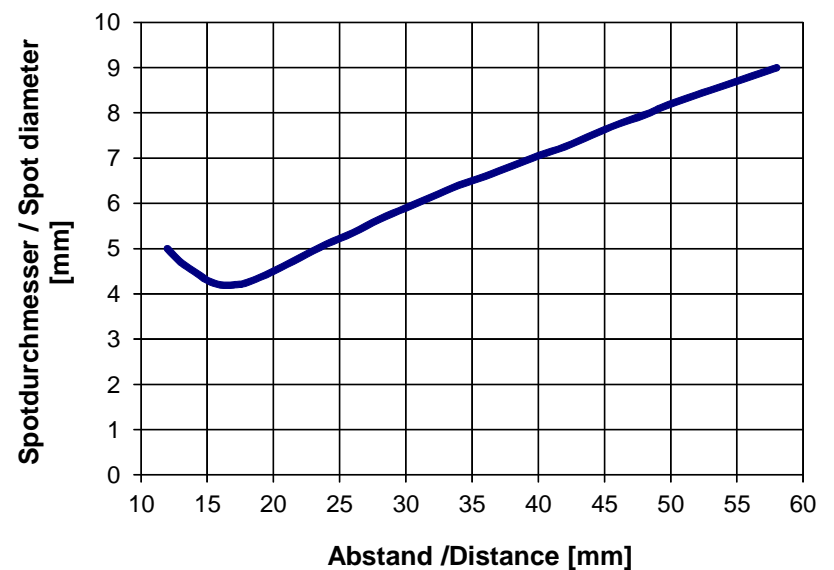
(Lichtleiter auf Anschlag in Optikaufsatz montiert)



SPOTDURCHMESSER [Abstand], typ.

SPECTRO-3-FIO-MSM-DIG
mit Lichtleiter R-S-A2.0-(2.5)-1200-67°
und Optikaufsatz KL-M18-A2.0

(Lichtleiter auf Anschlag in Optikaufsatz montiert)



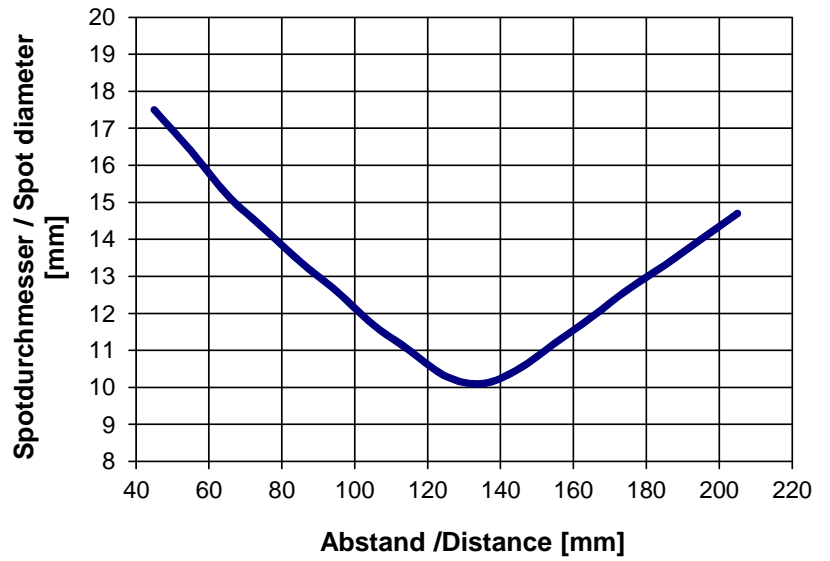


Diagramme

Diagramme: SPOTDURCHMESSER in Abhängigkeit vom Abstand

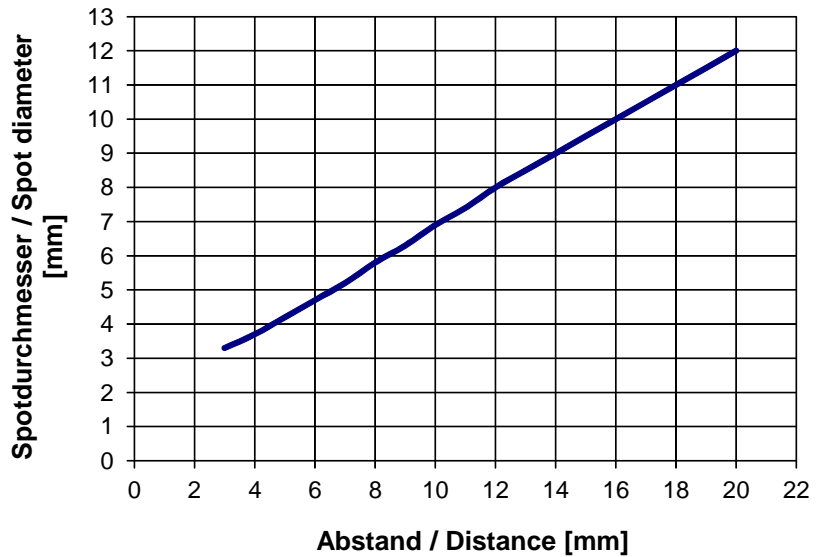
SPOTDURCHMESSER [Abstand], typ.

SPECTRO-3-FIO-MSM-DIG
mit Lichtleiter R-S-A2.0-(2.5)-1200-67°
und Optikaufsatz KL-M34-A2.0
(Lichtleiter auf Anschlag in Optikaufsatz montiert)

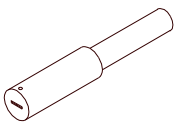


SPOTDURCHMESSER [Abstand], typ.

SPECTRO-3-FIO-MSM-DIG
mit Lichtleiter R-S-A3.0-(3.0)-1200-67°



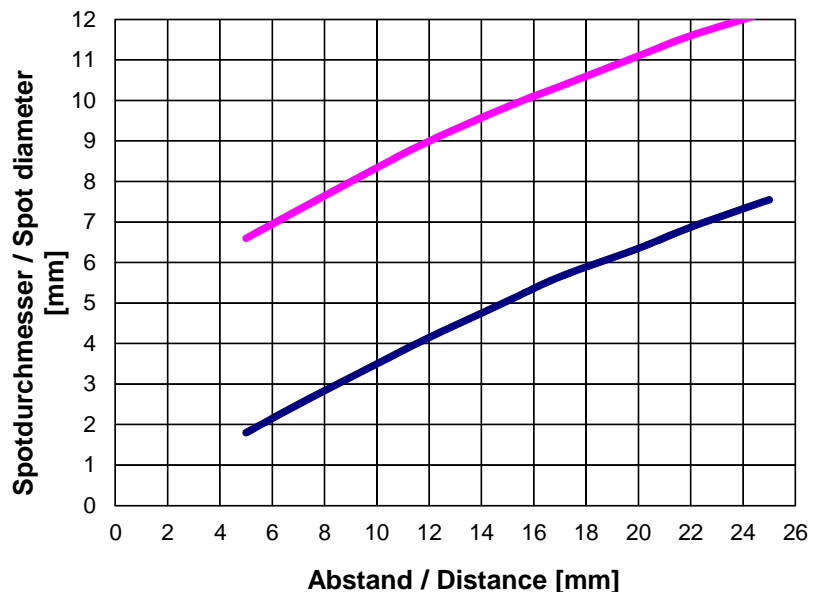
- ◆ kurze Halbachse
- lange Halbachse



Faserspalt 6 mm x 1 mm

SPOTDURCHMESSER [Abstand], typ.

SPECTRO-3-FIO-MSM-DIG
mit Lichtleiter R-S-R2.1-(6x1)-1200-67°





Lichtleiter

Einsatzgebiet:

Lichtleiter bieten Lösungen bei schwierigen Aufgabenstellungen in der Optoelektronik. Sie sind universell einsetzbar und ermöglichen flexible Anwendungen.

Vorteile:

- Hohe Verarbeitungsqualität
- Auswahl von verschiedenen Faserarten
- Temperaturbeständigkeit
- Große Auswahl an Standard-Tastköpfen
- Verschiedene Aufsatzoptiken
- Sonderbauformen

Merkmale:

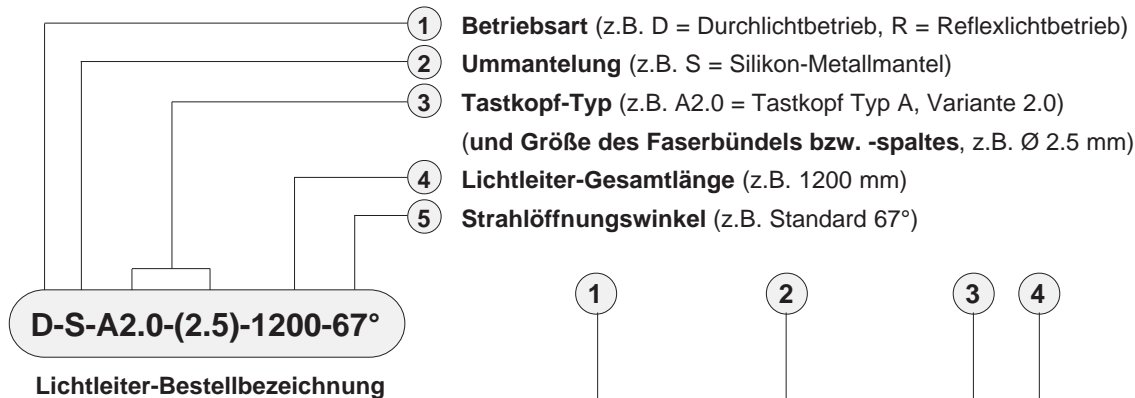
Lichtleitende Glasfasern sind optische Bauelemente, die nach dem Prinzip der Totalreflexion die Übertragung von Licht auf beliebig gekrümmtem Weg ermöglichen.

Die einzelne Faser besteht aus hochbrechendem Kernglas und niedrigbrechendem Mantelglas. Die innerhalb des Grenzwinkels ins Kernglas eintretenden Lichtstrahlen werden durch Reflexion an den Berührungsflächen Kern/Mantel durch die Faser geleitet (Stufen-Index Faser).

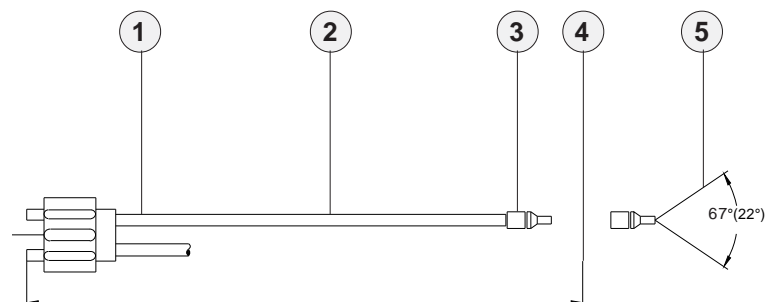
Die hochflexiblen Lichtleiter bestehen aus gebündelten Einzel-Glasfasern. Die Enden sind jeweils in einem Tastkopf und einem Stecker verklebt. Die Stirnflächen sind optisch poliert. Zum Schutz gegen mechanische, chemische oder thermische Zerstörungen sind die Lichtleiter mit einem entsprechenden Schutzmantel konfektioniert.



Bestellschlüssel:



(Ausführliche Beschreibung der verschiedenen Lichtleiter-typen siehe Katalog „FIO Serie“)



Adapter-Abmessungen

Aufsatzoptiken (z.B. Fokuslinse, Reflexoptik, Prismenoptik)

Übersicht: Lichtwellenleiter im Reflexlichtbetrieb

Übersicht: Lichtwellenleiter im Durchlichtbetrieb

Wichtige Einbauhinweise

vgl. Katalog FIO Serie

vgl. Katalog FIO Serie

vgl. Katalog FIO Serie

vgl. Katalog FIO Serie

vgl. Katalog FIO Serie



Aufsatzoptiken

Übersicht: Aufsatzoptiken für Standard-Lichtleiter



KL-1-A2.0



KL-2-A2.0



KL-3-A2.0
KL-4-A1.1
KL-5-R1.1
KL-8-R2.1
KL-9-A3.0



KL-3/90°-A2.0
KL-8/90°-A2.0



KL-M12/90°-XL-A2.0



KL-90-A2.0



KL-52-XL-A3.0



KL-M8-A1.1



KL-M12-A1.1
KL-M12-A2.0
KL-M12-A3.0
KL-M12-R1.1



KL-M12-XL-A1.1
KL-M12-XL-A2.0
KL-M12-XL-R1.1



KL-M18-A1.1
KL-M18-A2.0
KL-M18-A3.0
KL-M18-M5.0
KL-M18-M6.0
KL-M18-M8.0
KL-M18-R1.1
KL-M18-R2.1



KL-M18-XL-A1.1
KL-M18-XL-A2.0
KL-M18-XL-A3.0
KL-M18-XL-M5.0
KL-M18-XL-M6.0
KL-M18-XL-M8.0
KL-M18-XL-R1.1
KL-M18-XL-R2.1



KL-M34-A1.1
KL-M34-A2.0
KL-M34-A3.0
KL-M34-M5.0
KL-M34-M6.0
KL-M34-M8.0
KL-M34-R1.1
KL-M34-R2.1



KL-M34-XL-A1.1
KL-M34-XL-A2.0
KL-M34-XL-A3.0
KL-M34-XL-M5.0
KL-M34-XL-M6.0
KL-M34-XL-M8.0
KL-M34-XL-R1.1
KL-M34-XL-R2.1



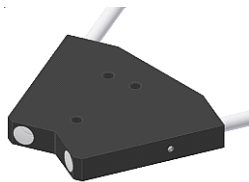
KL-M34/62-A1.1
KL-M34/62-A2.0
KL-M34/62-A3.0
KL-M34/62-R1.1
KL-M34/62-R2.1



KL-D-0°/2.5°-300-A2.0



KL-D-0°/40°-9-A2.0
KL-D-0°/42°-9-A2.0



KL-D-0°/45°-30-A2.0
KL-D-0°/45°-30-A3.0



KL-D-5°-85-POL-A2.0
KL-D-5°-85-POL-A3.0



KL-D-6°-200-A2.0



KL-D-10°-45-POL-A3.0



KL-D-14°-84-A2.0



KL-D-17°-49-A2.0



KL-D-20°-31-A2.0



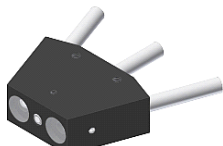
KL-D-20°-20-POL-A3.0



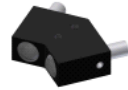
KL-D-28°-26-A2.0



KL-D-40°-13-A2.0



KL-D-40°-23-5/DIF-A2.0
KL-D-40°-23-5/DIF-A3.0



KL-D-45°-14-A2.0



KL-D-M12-0°/30°-9-A2.0
KL-D-M12-0°/30°-9-A3.0



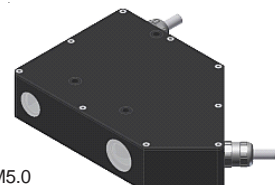
KL-D-M12-XL-0°/30°-30-A2.0



KL-M34/90°-XL



KL-M18-XL-0°/(17°-60°)-30-M5.0



KL-D-0°/45°-85-1200-A3.0





Aufsatzoptiken

Aufsatzoptiken für Reflexlicht- oder Durchlicht-Lichtleiter:

Bezeichnung:	geeignet für Lichtleiter-Typ: (R, T = Reflexlicht, D= Durchlicht)	Merkmale:
KL-1-A2.0 (2 Stk. benötigt)	D-S-A2.0-(2.5)-...-67° oder 22°	Sender-/Empfängerabstand typ. 50 mm ... 200 mm
KL-2-A2.0	R-S-A2.0-(2.5)-...-67° oder 22°	Sender-/Empfängerabstand max. 300 mm, Strahldivergenz ± 7,5°
KL-2-A2.0 (2 Stk. benötigt)	D-S-A2.0-(2.5)-...-67° oder 22°	Sender-/Empfängerabstand max. 300 mm, Strahldivergenz ± 7,5°
KL-3-A2.0	R-S-A2.0-(2.5)-...-67° oder 22°	Arbeitsabstand typ. 10 mm ... 20 mm
KL-D-3/30-R/D-A2.0	R/D-S-A2.0-(2.5)-1200-67° <i>Sonderversion*</i>	Arbeitsabstand typ. 30 mm
KL-4-A1.1	R-S-A1.1-(0.6)-...-67° oder 22°	Arbeitsabstand typ. 10 mm ... 15 mm
KL-4-A1.1	R-S-A1.1-(1.1)-...-67° oder 22°	Arbeitsabstand typ. 10 mm ... 15 mm
KL-4-A1.1	R-S-A1.1-(1.5)-...-67° oder 22°	Arbeitsabstand typ. 10 mm ... 15 mm
KL-5-R1.1	R-S-R1.1-(3x0.5)-...-67° oder 22°	Arbeitsabstand typ. 8 mm ... 20 mm
KL-8-R2.1	R-S-R2.1-(6x1)-...-67° oder 22°	Arbeitsabstand typ. 8 mm ... 25 mm
KL-8-N-R2.1	R-S-R2.1-(6x1)-...-67° oder 22°	Arbeitsabstand typ. 8 mm ... 25 mm <i>mit Führungsnut (Einstellhilfe)</i>
KL-8/90°-R2.1	R-S-R2.1-(6x1)-...-67° oder 22°	Arbeitsabstand typ. 8 mm ... 25 mm
KL-9-A3.0	R-S-A3.0-(3.0)-...-67° oder 22°	Arbeitsabstand typ. 8 mm ... 25 mm
KL-90-A2.0 (2 Stk. benötigt)	D-S-A2.0-(2.5)-...-67° oder 22°	Arbeitsabstand typ. 20 mm ... 100 mm <i>Prismenoptik</i>
KL-52-XL-A3.0	R-S-A3.0-(3.0)-...-67°	Optikdurchmesser 52 mm
KL-M8-A1.1	R-S-A1.1-(1.5)-...-67°	Arbeitsabstand typ. 8 mm ... 20 mm
KL-M12-A1.1	R-S-A1.1-(1.5)-...-67°	Arbeitsabstand typ. 8 mm ... 40 mm
KL-M12-A2.0	R-S-A2.0-(2.5)-...-67°	Arbeitsabstand typ. 8 mm ... 40 mm
KL-M12-A3.0	R-S-A3.0-(3.0)-...-67°	Arbeitsabstand typ. 8 mm ... 40 mm
KL-M12-R1.1	R-S-R1.1-(3x0.5)-...-67°	Arbeitsabstand typ. 8 mm ... 40 mm
KL-M12-XL-A1.1	R-S-A1.1-(1.5)-...-67°	Arbeitsabstand typ. 10 mm ... 100 mm
KL-M12-XL-A2.0	R-S-A2.0-(2.5)-...-67°	Arbeitsabstand typ. 10 mm ... 100 mm
KL-M12/90°-XL-A2.0	R-S-A2.0-(2.5)-...-67°	Arbeitsabstand typ. 10 mm ... 100 mm
KL-M12-XL-R1.1	R-S-R1.1-(3x0.5)-...-67°	Arbeitsabstand typ. 10 mm ... 100 mm
KL-M18-A1.1	R-S-A1.1-(1.5)-...-67°	Arbeitsabstand typ. 20 mm ... 60 mm
KL-M18-A2.0	R-S-A2.0-(2.5)-...-67°	Arbeitsabstand typ. 20 mm ... 60 mm
KL-M18-A3.0	R-S-A3.0-(3.0)-...-67°	Arbeitsabstand typ. 20 mm ... 60 mm
KL-M18-M5.0	T-S-M5.0-(5.0)-...-67° <i>Sonderversion*</i>	Arbeitsabstand typ. 20 mm ... 60 mm
KL-M18-M6.0	T-S-M6.0-(6.0)-...-67° <i>Sonderversion*</i>	Arbeitsabstand typ. 20 mm ... 60 mm
KL-M18-M8.0	T-S-M8.0-(8.0)-...-67° <i>Sonderversion*</i>	Arbeitsabstand typ. 20 mm ... 60 mm
KL-M18-R1.1	R-S-R1.1-(3x0.5)-...-67°	Arbeitsabstand typ. 20 mm ... 60 mm
KL-M18-R2.1	R-S-R2.1-(6x1)-...-67°	Arbeitsabstand typ. 20 mm ... 60 mm
KL-M18-XL-A1.1	R-S-A1.1-(1.5)-...-67°	Arbeitsabstand typ. 10 mm ... 200 mm
KL-M18-XL-A2.0	R-S-A2.0-(2.5)-...-67°	Arbeitsabstand typ. 10 mm ... 200 mm
KL-M18-XL-A3.0	R-S-A3.0-(3.0)-...-67°	Arbeitsabstand typ. 10 mm ... 200 mm
KL-M18-XL-M5.0	T-S-M5.0-(5.0)-...-67° <i>Sonderversion*</i>	Arbeitsabstand typ. 10 mm ... 200 mm
KL-M18-XL-M6.0	T-S-M6.0-(6.0)-...-67° <i>Sonderversion*</i>	Arbeitsabstand typ. 10 mm ... 200 mm
KL-M18-XL-M8.0	T-S-M8.0-(8.0)-...-67° <i>Sonderversion*</i>	Arbeitsabstand typ. 10 mm ... 200 mm
KL-M18-XL-R1.1	R-S-R1.1-(3x0.5)-...-67°	Arbeitsabstand typ. 10 mm ... 200 mm
KL-M18-XL-R2.1	R-S-R2.1-(6x1)-...-67°	Arbeitsabstand typ. 10 mm ... 200 mm
KL-M18-XL--0°/(17°-60°)-30-M5.0	2x T-S-M5.0-(5.0)-...-67° <i>Sonderversion*</i>	Winkel der beiden Lichtleiter verstellbar von 17° bis 60°

*Sonderversion:

Ausführung abweichend von der Standard-Bauform (z.B. kein Standard-Adapter) und daher nur für bestimmte Sensoren bzw. Anwendungen geeignet


Aufsatzoptiken für Reflexlicht- oder Durchlicht-Lichtleiter:

Bezeichnung:	geeignet für Lichtleiter Typ: (R, T = Reflexlicht, D= Durchlicht)	Merkmale:
KL-M34-A1.1	R-S-A1.1-(1.5)-...-67°	Arbeitsabstand typ. 100 mm ... 250 mm
KL-M34-A2.0	R-S-A2.0-(2.5)-...-67°	Arbeitsabstand typ. 100 mm ... 250 mm
KL-M34-A3.0	R-S-A3.0-(3.0)-...-67°	Arbeitsabstand typ. 100 mm ... 250 mm
KL-M34-M5.0	T-S-M5.0-(5.0)-...-67° <i>Sonderversion*</i>	Arbeitsabstand typ. 100 mm ... 250 mm
KL-M34-M6.0	T-S-M6.0-(6.0)-...-67° <i>Sonderversion*</i>	Arbeitsabstand typ. 100 mm ... 250 mm
KL-M34-M8.0	T-S-M8.0-(8.0)-...-67° <i>Sonderversion*</i>	Arbeitsabstand typ. 100 mm ... 250 mm
KL-M34-R1.1	R-S-R1.1-(3x0.5)-...-67°	Arbeitsabstand typ. 100 mm ... 250 mm
KL-M34-R2.1	R-S-R2.1-(6x1)-...-67°	Arbeitsabstand typ. 100 mm ... 250 mm
KL-M34-XL-A1.1	R-S-A1.1-(1.5)-...-67°	Arbeitsabstand typ. 50 mm ... 400 mm
KL-M34-XL-A2.0	R-S-A2.0-(2.5)-...-67°	Arbeitsabstand typ. 50 mm ... 400 mm
KL-M34-XL-A3.0	R-S-A3.0-(3.0)-...-67°	Arbeitsabstand typ. 50 mm ... 400 mm
KL-M34-XL-M5.0	T-S-M5.0-(5.0)-...-67° <i>Sonderversion*</i>	Arbeitsabstand typ. 50 mm ... 400 mm
KL-M34-XL-M6.0	T-S-M6.0-(6.0)-...-67° <i>Sonderversion*</i>	Arbeitsabstand typ. 50 mm ... 400 mm
KL-M34-XL-M8.0	T-S-M8.0-(8.0)-...-67° <i>Sonderversion*</i>	Arbeitsabstand typ. 50 mm ... 400 mm
KL-M34-XL-(M25x1.5)-M8.0	T-S-M8.0-(8.0)-...-67° <i>Sonderversion*</i>	wie vor, mit Kabelverschraubung M25x1.5
KL-M34-XL-R1.1	R-S-R1.1-(3x0.5)-...-67°	Arbeitsabstand typ. 50 mm ... 400 mm
KL-M34-XL-R2.1	R-S-R2.1-(6x1)-...-67°	Arbeitsabstand typ. 50 mm ... 400 mm
KL-M34/62-A1.1	R-S-A1.1-(1.5)-...-67°	Arbeitsabstand typ. 80 mm ... 200 mm
KL-M34/62-A2.0	R-S-A2.0-(2.5)-...-67°	Arbeitsabstand typ. 80 mm ... 200 mm
KL-M34/62-A3.0	R-S-A3.0-(3.0)-...-67°	Arbeitsabstand typ. 80 mm ... 200 mm
KL-M34/62-R1.1	R-S-R1.1-(3x0.5)-...-67°	Arbeitsabstand typ. 80 mm ... 200 mm
KL-M34/62-R2.1	R-S-R2.1-(6x1)-...-67°	Arbeitsabstand typ. 80 mm ... 200 mm
KL-D-0°/2.5°-300-A2.0	D-S-A2.0-(2.5)-...-67°	Arbeitsabstand typ. 100 mm ... 500 mm
KL-D-0°/40°-9-A2.0	D-S-A2.0-(2.5)-...-67°	(noch zu ergänzen)
KL-D-0°/42°-9-A2.0	D-S-A2.0-(2.5)-...-67°	(noch zu ergänzen)
KL-D-0°/45°-30-A2.0	D-S-A2.0-(2.5)-...-67°	(noch zu ergänzen)
KL-D-0°/45°-30-A3.0	D-S-A3.0-(3.0)-...-67°	(noch zu ergänzen)
KL-D-5°-85-POL-A2.0	D-S-A2.0-(2.5)-...-67°	(noch zu ergänzen)
KL-D-5°-85-POL-A3.0	D-S-A3.0-(3.0)-...-67°	(noch zu ergänzen)
KL-D-6°-200-A2.0	D-S-A2.0-(2.5)-...-67°	Arbeitsabstand typ. 100 mm ... 230 mm
KL-D-14°-84-A2.0	D-S-A2.0-(2.5)-...-67°	Arbeitsabstand typ. 60 mm ... 120 mm
KL-D-14°-84-A2.0-T400	D-S-A2.0-(2.5)-1200-67°-T400	Arbeitsabstand typ. 60 mm ... 120 mm <i>temperaturbest. bis 400°C</i>
KL-D-17°-49-A2.0	D-S-A2.0-(2.5)-...-67°	Arbeitsabstand typ. 30 mm ... 80 mm
KL-D-20°-31-A2.0	D-S-A2.0-(2.5)-...-67°	Arbeitsabstand typ. 10 mm ... 50 mm
KL-D-28°-26-A2.0	D-S-A2.0-(2.5)-...-67°	Arbeitsabstand typ. 20 mm ... 50 mm
KL-D-28°-26-KG2-A2.0	D-S-A2.0-(2.5)-...-67°	Arbeitsabstand typ. 20 mm ... 50 mm
KL-D-30°-23-A2.0	D-S-A2.0-(2.5)-...-67°	Arbeitsabstand typ. 20 mm ... 30 mm
KL-D-30°-23-KG2-A2.0	D-S-A2.0-(2.5)-...-67°	Arbeitsabstand typ. 20 mm ... 30 mm
KL-D-40°-13-A2.0	D-S-A2.0-(2.5)-...-67°	Arbeitsabstand typ. 15 mm ... 25 mm
KL-D-40°-23-5/DIF-A2.0	D-S-A2.0-(2.5)-...-67°	(noch zu ergänzen)
KL-D-40°-23-5/DIF-A3.0	D-S-A3.0-(3.0)-...-67°	(noch zu ergänzen)
KL-D-45°-14-A2.0	D-S-A2.0-(2.5)-...-67°	(noch zu ergänzen)
KL-D-M12-0°/30°-9-A2.0	D-S-A2.0-(2.5)-...-67°	(noch zu ergänzen)
KL-D-M12-0°/30°-9-A3.0	D-S-A3.0-(3.0)-...-67°	(noch zu ergänzen)
KL-D-M12-XL-0°/30°-30-A2.0	D-S-A2.0-30°/30-A2.0 <i>Sonderversion*</i>	Arbeitsabstand typ. 10 mm ... 100 mm

*Sonderversion:

Ausführung abweichend von der Standard-Bauform (z.B. kein Standard-Adapter) und daher nur für bestimmte Sensoren bzw. Anwendungen geeignet



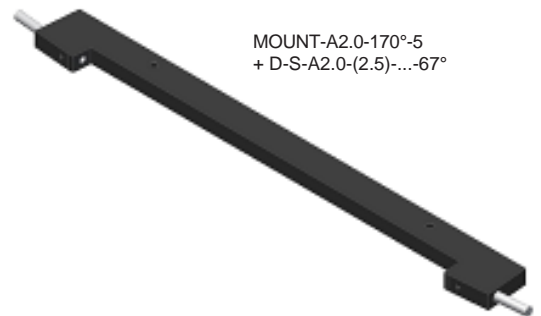
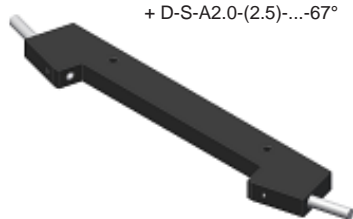
Lichtleiter-Halterungen

Befestigungswinkel (Halterungen) für Durchlicht-Lichtleiter mit Tastkopf Typ „A2.0“, „A3.0“ oder „R2.1“:

Bezeichnung:	geeignet für Lichtleiter Typ: (D= Durchlicht)	Merkmale:
C-MOUNT-A2.0-180°-22/50	D-S-A2.0-(2.5)-...-67°	Sender-/Empfänger-Messabstand 22 mm, Gabelweite/-tiefe: 50/50 mm
C-MOUNT-A2.0-180°-60/50	D-S-A2.0-(2.5)-...-67°	Sender-/Empfänger-Messabstand 60 mm, Gabelweite/-tiefe: 60/50 mm
C-MOUNT-A2.0-180°-100/50	D-S-A2.0-(2.5)-...-67°	Sender-/Empfänger-Messabstand 100 mm, Gabelweite/-tiefe: 100/50 mm
C-MOUNT-A3.0-180°-16/50	D-S-A3.0-(3.0)-...-67°	Sender-/Empfänger-Messabstand 16 mm, Gabelweite/-tiefe: 50/50 mm
C-MOUNT-A3.0-180°-60/50	D-S-A3.0-(3.0)-...-67°	Sender-/Empfänger-Messabstand 60 mm, Gabelweite/-tiefe: 94/50 mm
C-MOUNT-A3.0-180°-100/50	D-S-A3.0-(3.0)-...-67°	Sender-/Empfänger-Messabstand 100 mm, Gabelweite/-tiefe: 100/50 mm
MOUNT-A2.0-170°-5	D-S-A2.0-(2.5)-...-67°	Auftreffwinkel 85° zur Vertikalen in Abstand von 5 mm zum Objekt, Glanzkontrolle von extrem rauhen Oberflächen
MOUNT-A3.0-170°-5	D-S-A3.0-(3.0)-...-67°	Auftreffwinkel 85° zur Vertikalen in Abstand von 5 mm zum Objekt, Glanzkontrolle von extrem rauhen Oberflächen
MOUNT-A2.0-150°-10	D-S-A2.0-(2.5)-...-67°	Auftreffwinkel 75° zur Vertikalen in Abstand von 10 mm zum Objekt, Glanzkontrolle von rauhen Oberflächen
MOUNT-A3.0-150°-10	D-S-A3.0-(3.0)-...-67°	Auftreffwinkel 75° zur Vertikalen in Abstand von 10 mm zum Objekt, Glanzkontrolle von rauhen Oberflächen
MOUNT-A2.0-120°-12	D-S-A2.0-(2.5)-...-67°	Auftreffwinkel 60° zur Vertikalen in Abstand von 12 mm zum Objekt, Glanzkontrolle von matten bis leicht glänzenden Oberflächen
MOUNT-A3.0-120°-12	D-S-A3.0-(3.0)-...-67°	Auftreffwinkel 60° zur Vertikalen in Abstand von 12 mm zum Objekt, Glanzkontrolle von matten bis leicht glänzenden Oberflächen
MOUNT-R1.1-120°-12	D-S-R1.1-(3x0.5)-...-67°	Auftreffwinkel 60° zur Vertikalen in Abstand von 12 mm zum Objekt, Glanzkontrolle von matten bis leicht glänzenden Oberflächen
MOUNT-R2.1-120°-12	D-S-R2.1-(6x1)-...-67°	Auftreffwinkel 60° zur Vertikalen in Abstand von 12 mm zum Objekt, Glanzkontrolle von matten bis leicht glänzenden Oberflächen
MOUNT-A2.0-90°-15	D-S-A2.0-(2.5)-...-67°	Auftreffwinkel 45° zur Vertikalen in Abstand von 15 mm zum Objekt, Glanzkontrolle von matten bis glänzenden Oberflächen
MOUNT-A3.0-90°-15	D-S-A3.0-(3.0)-...-67°	Auftreffwinkel 45° zur Vertikalen in Abstand von 15 mm zum Objekt, Glanzkontrolle von matten bis glänzenden Oberflächen
MOUNT-A2.0-40°-20	D-S-A2.0-(2.5)-...-67°	Auftreffwinkel 20° zur Vertikalen in Abstand von 20 mm zum Objekt, Glanzkontrolle von stark glänzenden Oberflächen
MOUNT-A3.0-40°-20	D-S-A3.0-(3.0)-...-67°	Auftreffwinkel 20° zur Vertikalen in Abstand von 20 mm zum Objekt, Glanzkontrolle von stark glänzenden Oberflächen

 C-MOUNT-A2.0-180°-.../50
+ D-S-A2.0-(2.5)-...-67°

 C-MOUNT-A3.0-180°-.../50
+ D-S-A3.0-(3.0)-...-67°

 MOUNT-A2.0-170°-5
+ D-S-A2.0-(2.5)-...-67°

 MOUNT-A2.0-150°-10
+ D-S-A2.0-(2.5)-...-67°

 MOUNT-A2.0-120°-12
+ D-S-A2.0-(2.5)-...-67°

 MOUNT-A2.0-90°-15
+ D-S-A2.0-(2.5)-...-67°

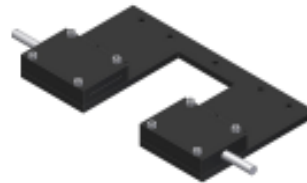
 MOUNT-A2.0-40°-20
+ D-S-A2.0-(2.5)-...-67°

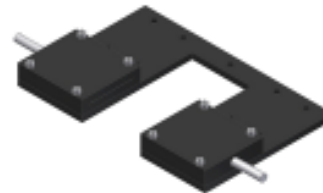
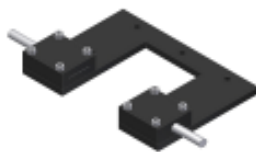
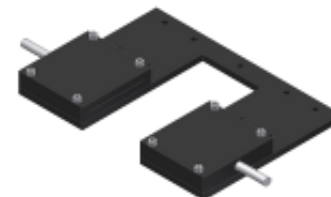



Lichtleiter-Halterungen

Befestigungswinkel (Halterungen) für Durchlicht-Lichtleiter mit Tastkopf Typ „Q...“ (Querschnittswandler):

Bezeichnung:	geeignet für Lichtleiter Typ: (D= Durchlicht)	Merkmale:
C-MOUNT-Q1-180°-50/50	D-S-Q1-(5x0.5)-...-67°	Breite Messbereich: 5 mm, Sender/Empfänger-Abstand: 50 mm, Abstand Beginn Messbereich innen bis innere Gehäusekante: 50 mm
C-MOUNT-Q2-180°-50/50	D-S-Q2-(10x0.3)-...-67°	Breite Messbereich: 10 mm, Sender/Empfänger-Abstand: 50 mm, Abstand Beginn Messbereich innen bis innere Gehäusekante: 50 mm
C-MOUNT-Q3-180°-50/50	D-S-Q3-(18x0.3)-...-67°	Breite Messbereich: 18 mm, Sender/Empfänger-Abstand: 50 mm, Abstand Beginn Messbereich innen bis innere Gehäusekante: 50 mm
C-MOUNT-Q4-180°-50/50	D-S-Q4-(28x0.2)-...-67°	Breite Messbereich: 28 mm, Sender/Empfänger-Abstand: 50 mm, Abstand Beginn Messbereich innen bis innere Gehäusekante: 50 mm
C-MOUNT-Q5-180°-50/50	D-S-Q5-(38x0.15)-...-67°	Breite Messbereich: 38 mm, Sender/Empfänger-Abstand: 50 mm, Abstand Beginn Messbereich innen bis innere Gehäusekante: 50 mm
C-MOUNT-Q6-180°-50/50	D-S-Q6-(48x0.15)-...-67°	Breite Messbereich: 48 mm, Sender/Empfänger-Abstand: 50 mm, Abstand Beginn Messbereich innen bis innere Gehäusekante: 50 mm


 C-MOUNT-Q1-180°-50/50
+ D-S-Q1-(5x0.5)-...-67°

 C-MOUNT-Q4-180°-50/50
+ D-S-Q4-(28x0.2)-...-67°

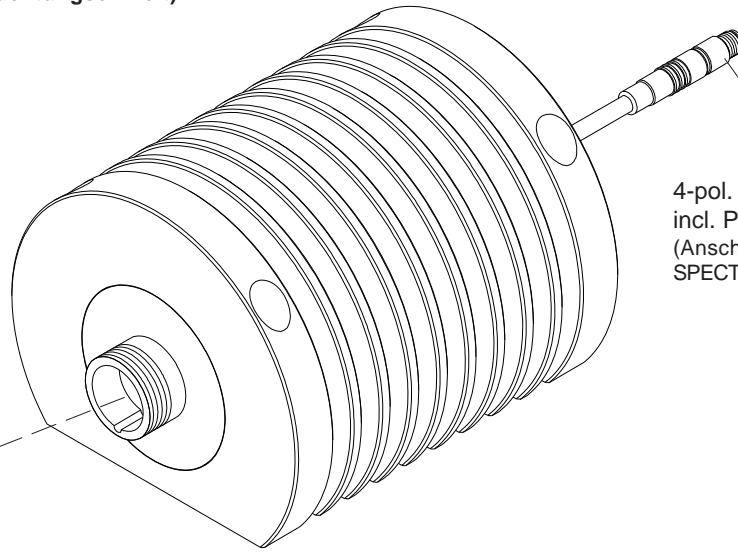
 C-MOUNT-Q2-180°-50/50
+ D-S-Q2-(10x0.3)-...-67°

 C-MOUNT-Q5-180°-50/50
+ D-S-Q5-(38x0.15)-...-67°

 C-MOUNT-Q3-180°-50/50
+ D-S-Q3-(18x0.3)-...-67°

 C-MOUNT-Q6-180°-50/50
+ D-S-Q6-(48x0.15)-...-67°



Externe Lichtquelle

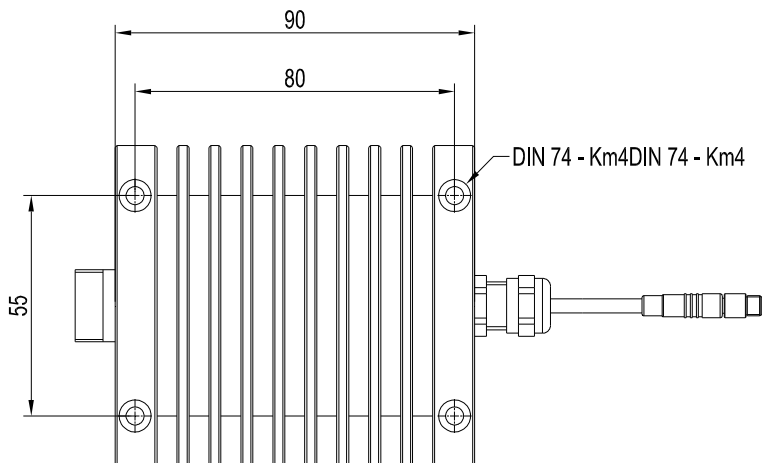
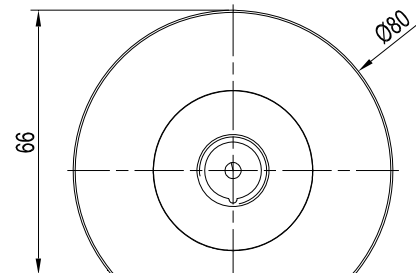
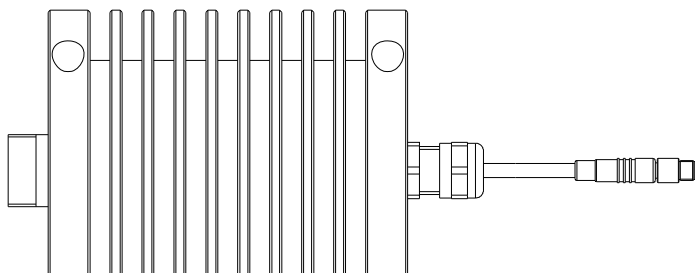
ELS-WHT-1P

Externe Weißlicht-Lichtquelle (Beleuchtungseinheit)
(bitte separat bestellen)



4-pol. Stecker Binder 707
incl. PUR-Kabel, Länge ca. 500 mm
(Anschluss an
SPECTRO-3-FIO-MSM-DIG)

Lichtleiter-Adapter (1-pol.)
für Reflexlicht-Lichtleiter (Y-Version),
Typ R-S-...-1200-Y-67°/67°
(verschiedene Tastkopf-Typen
erhältlich, siehe Seite 20)



Alle Abmessungen in mm



Spezial-Lichtleiter

Spezial-Lichtleiter (Reflexlicht-Lichtleiter, Y-Version)

zur Verwendung mit externer Weißlicht-Lichtquelle ELS-WHT-1P und Farbsensor SPECTRO-3-FIO-MSM-DIG:

(bitte separat bestellen)

- R-S-A1.1-(1.5)-1200-Y-67°/67°
- R-S-A2.0-(2.5)-1200-Y-67°/67°
- R-S-A3.0-(3.0)-1200-Y-67°/67°
- R-S-R1.1-(3x0.5)-1200-Y-67°/67°
- R-S-R2.1-(6x1)-1200-Y-67°/67°

1-pol. Lichtleiter-Adapter:
Anschluss an
ELS-WHT-1P

2-pol. Lichtleiter-Adapter:
Anschluss an
SPECTRO-3-FIO-MSM-DIG

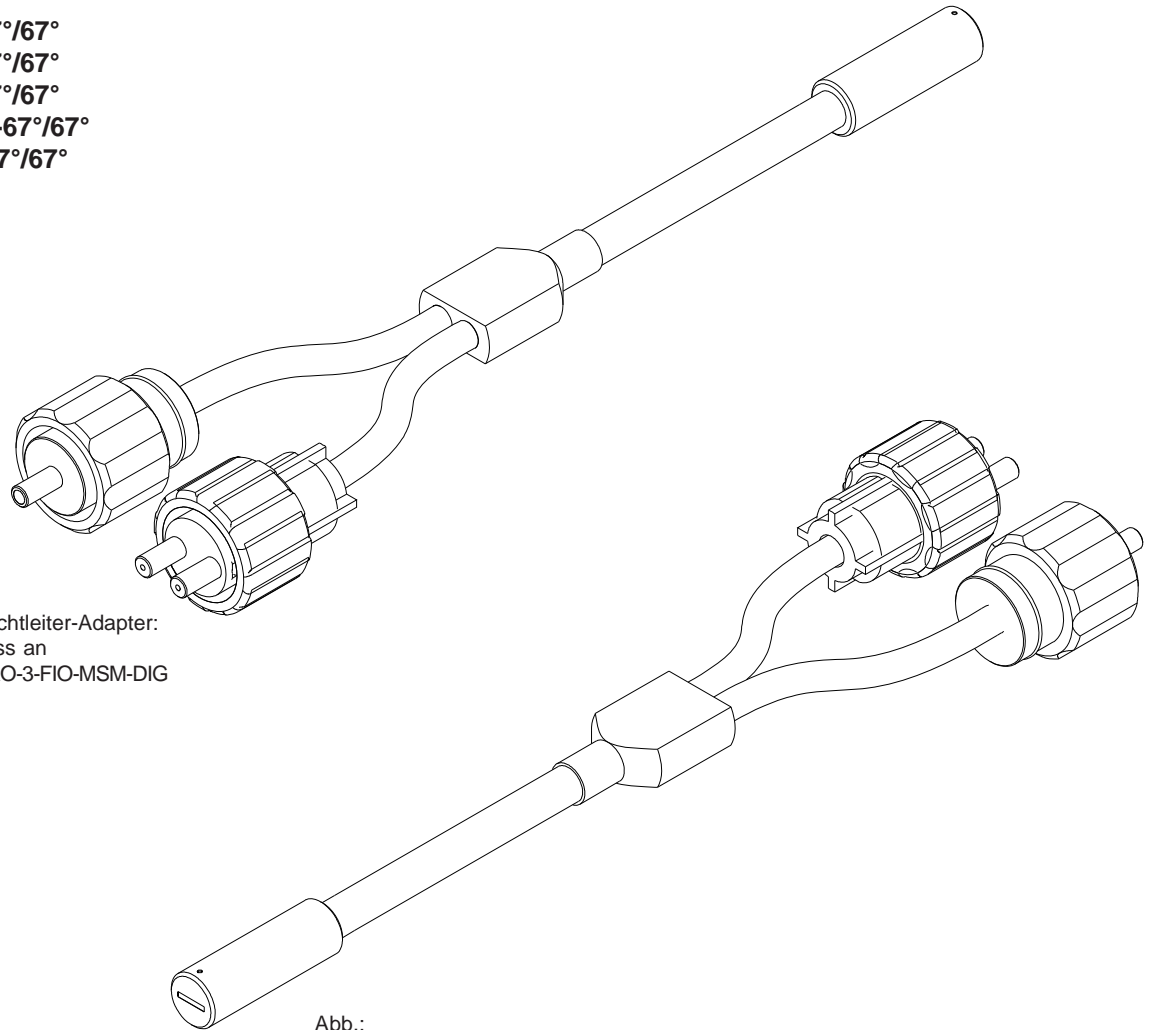
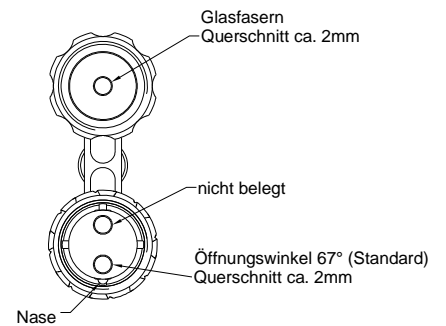
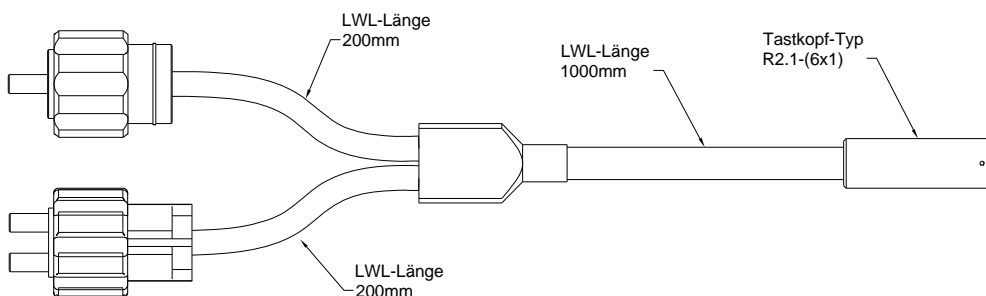
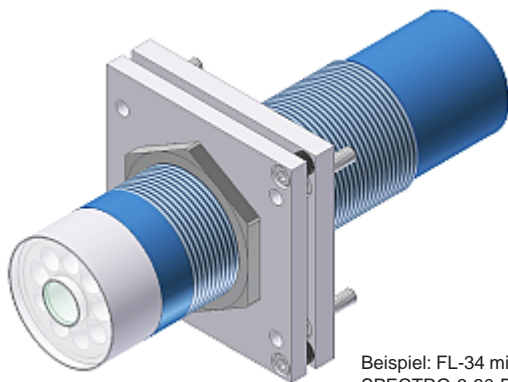
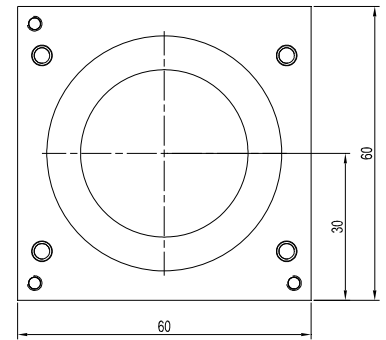
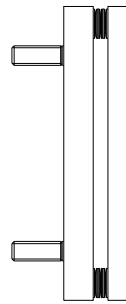
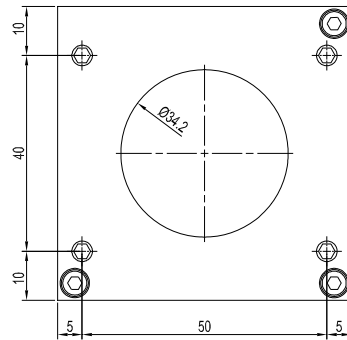


Abb.:
R-S-R2.1-(6x1)-...-Y-67°/67°

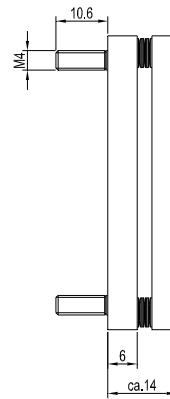


Montagezubehör

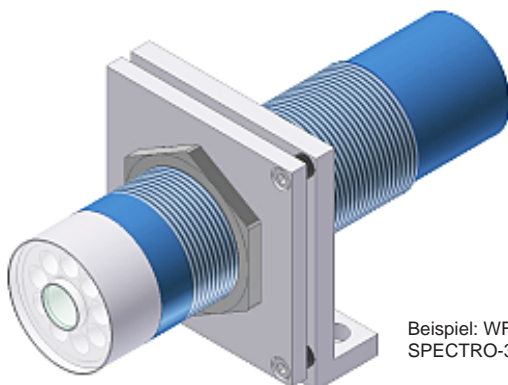
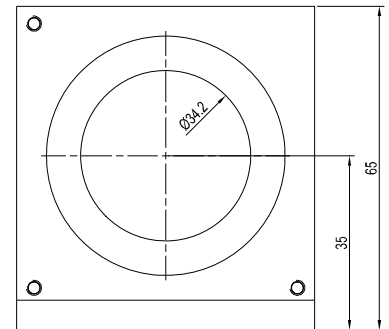
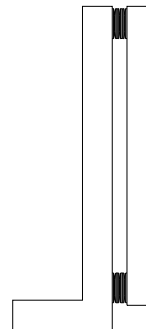
FL-34
(Flachflansch)



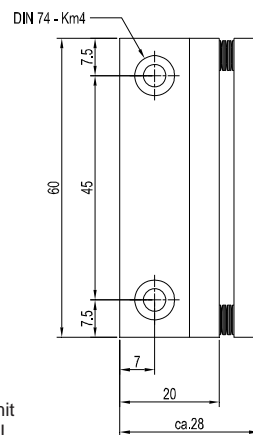
Beispiel: FL-34 mit SPECTRO-3-30-DIL



WFL-34
(Winkelflansch)



Beispiel: WFL-34 mit SPECTRO-3-30-DIL



(Alle Abmessungen in mm)