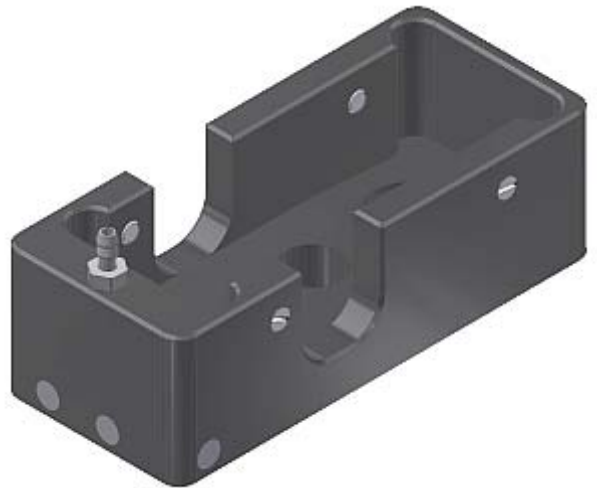


Zubehör

▶ ABL-LT-250-CL

Blasluftaufsatz für einen Laser-Zeilensensoren vom Typ L-LAS-LT-250-CL

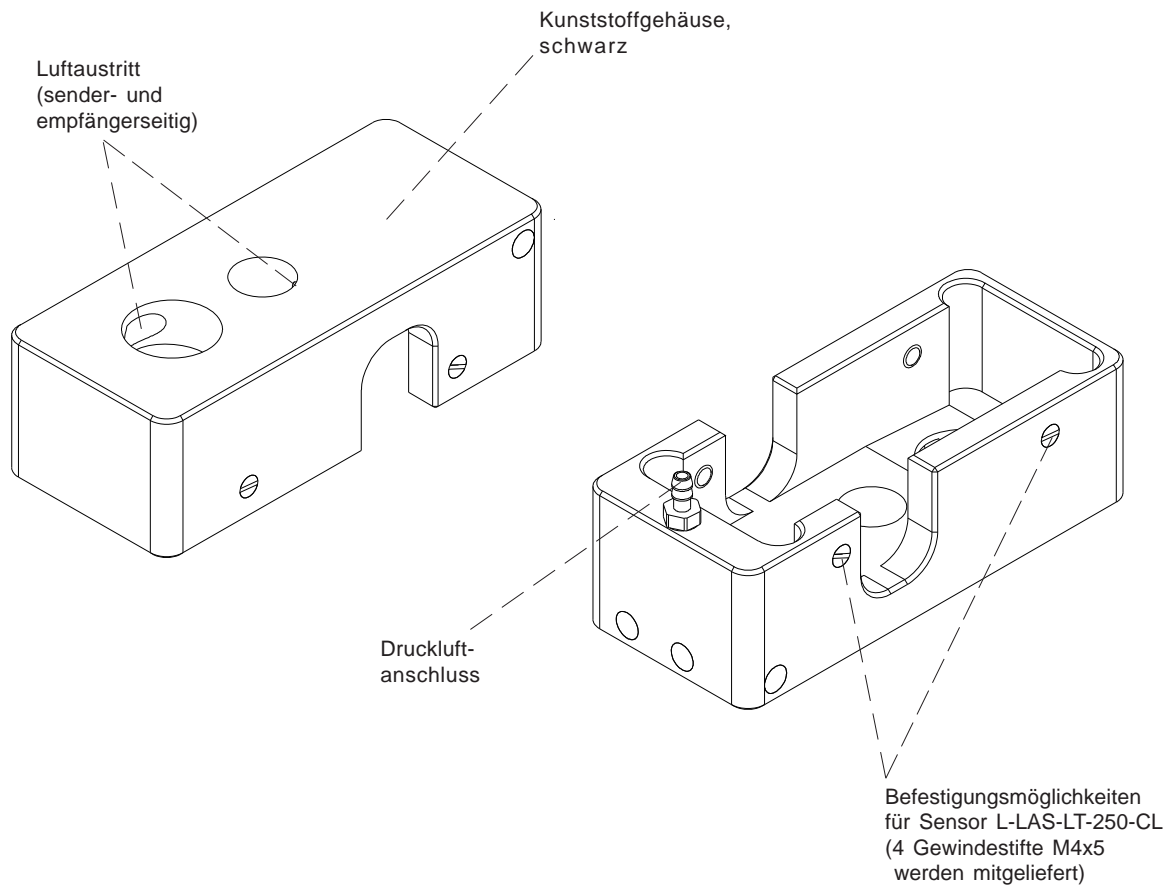
- Druckluftanschluss
- Inkl. 4 Gewindestifte mit Schlitz zur Sensorbefestigung
- Gehäuseabmessungen ca. 70mm x 30mm x 22mm
- Robustes Material (Kunststoff, schwarz)



Aufbau

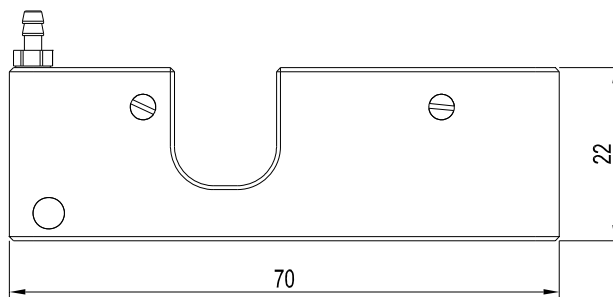
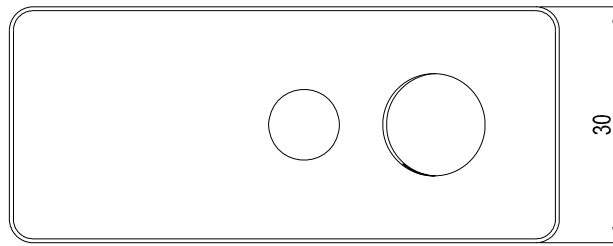
Produktbezeichnung:

ABL-LT-250-CL

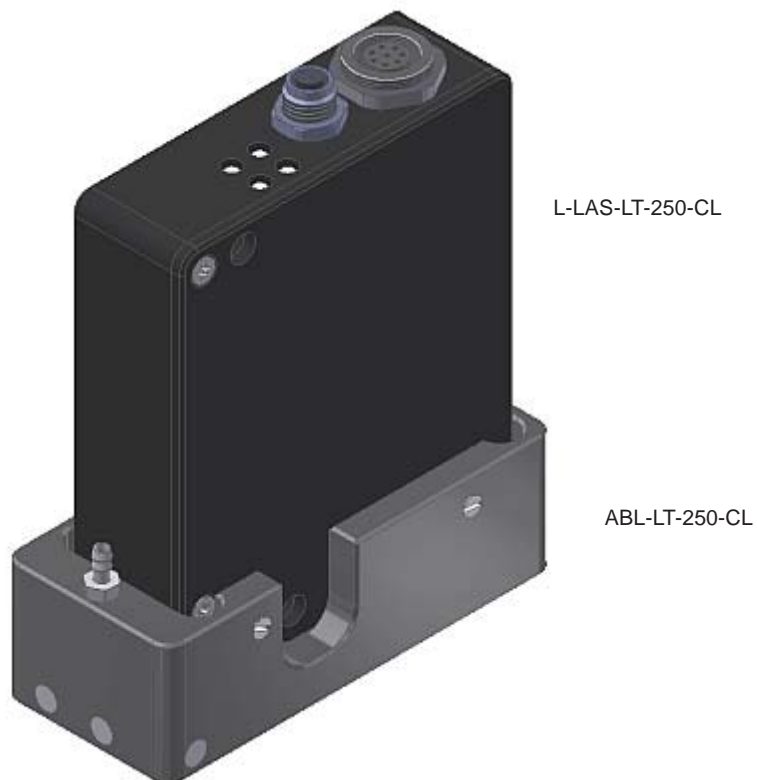




Abmessungen



(Alle Abmessungen in mm)



L-LAS-LT-250-CL

ABL-LT-250-CL