

# SPECTRO Serie

## ▶ SPECTRO-1-SLU-IR-SA + SI-SLU-IR-DIF-16

- Geeignet u.a. zur Trübungsmessung nach der 0°-Methode sowie der 90°-Methode
- Hoher Dynamikbereich
- Externe Sendeeinheit mit 16 IR-LEDs, 860 nm, diffus (AC-, DC-Betrieb umschaltbar bzw. OFF für Selbstleuchter)
- Hohe Scanfrequenz
- Graustufenerkennung (12-Bit-Auflösung)
- Fremdlichtunempfindlich (im AC-Bereich)
- Helligkeitsnachregelung zuschaltbar (STAT/DYN)
- Mittelwertbildung zuschaltbar (von 1 bis über 32000 Werte)
- TEACH-Möglichkeiten über PC oder SPS
- 2 Digitaleingänge (0V/+Ub)
- 2 Digitalausgänge (max. 60 kHz Schaltfrequenz)
- 1 Analogausgang (0V...+10V oder 4...20mA), Auswahl über Software
- RS232-Schnittstelle (USB- oder Ethernet-Converter optional)
- Parametrisierbar über Windows® Software, Scope-Funktion
- Temperaturkompensiert
- Automatische Schwellennachführung zuschaltbar
- Schaltschwellen relativ oder absolut parametrisierbar
- Verschiedene Schaltschwellenfunktionen (Fenster, obere/untere Schwelle)
- Intensitätskontrolle von Selbstleuchtern (LEDs, Halogenlampen, Displays, ...)



### Aufbau

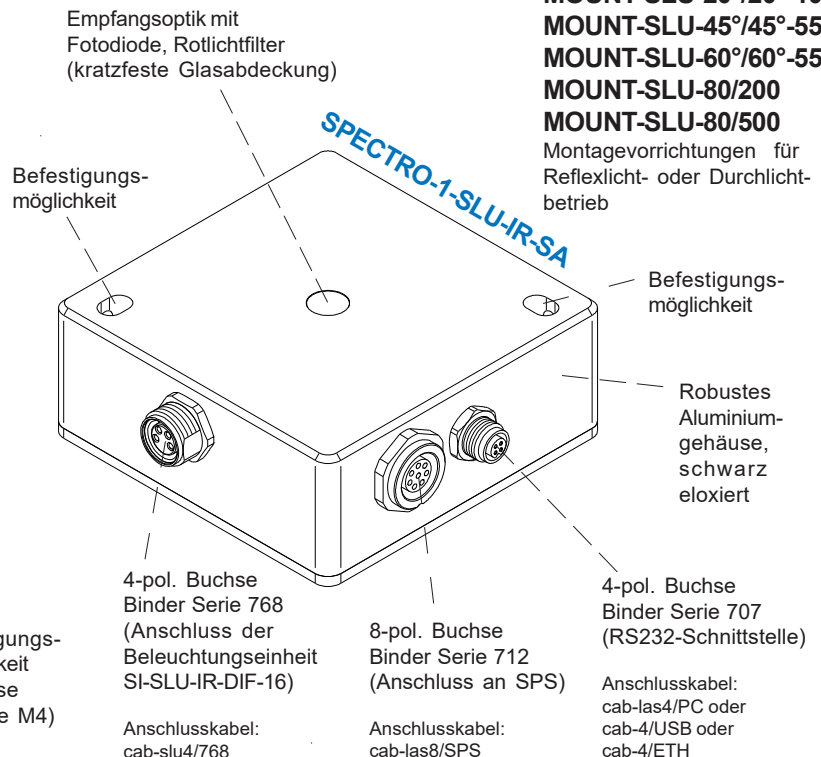
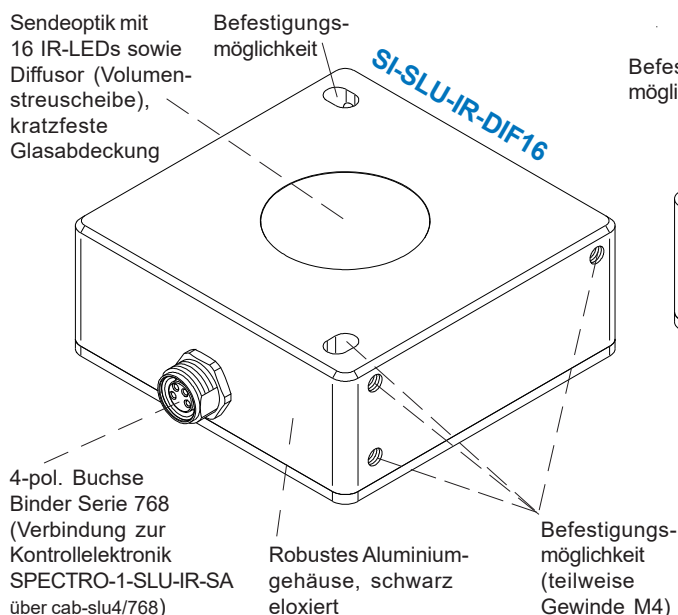
#### Produktbezeichnung:

#### SPECTRO-1-SLU-IR-SA (Kontrollelektronik/Empfänger)

(incl. Windows® PC-Software SPECTRO1-Scope)

#### SI-SLU-IR-DIF-16 (Beleuchtungseinheit/Sender)

(bitte separat bestellen)



#### Zubehör: (S. 10-15)

**MOUNT-SLU-10°/10°-210**

**MOUNT-SLU-20°/20°-100**

**MOUNT-SLU-45°/45°-55**

**MOUNT-SLU-60°/60°-55**


**MOUNT-SLU-80/200**

**MOUNT-SLU-80/500**

Montagevorrichtungen für Reflexlicht- oder Durchlichtbetrieb

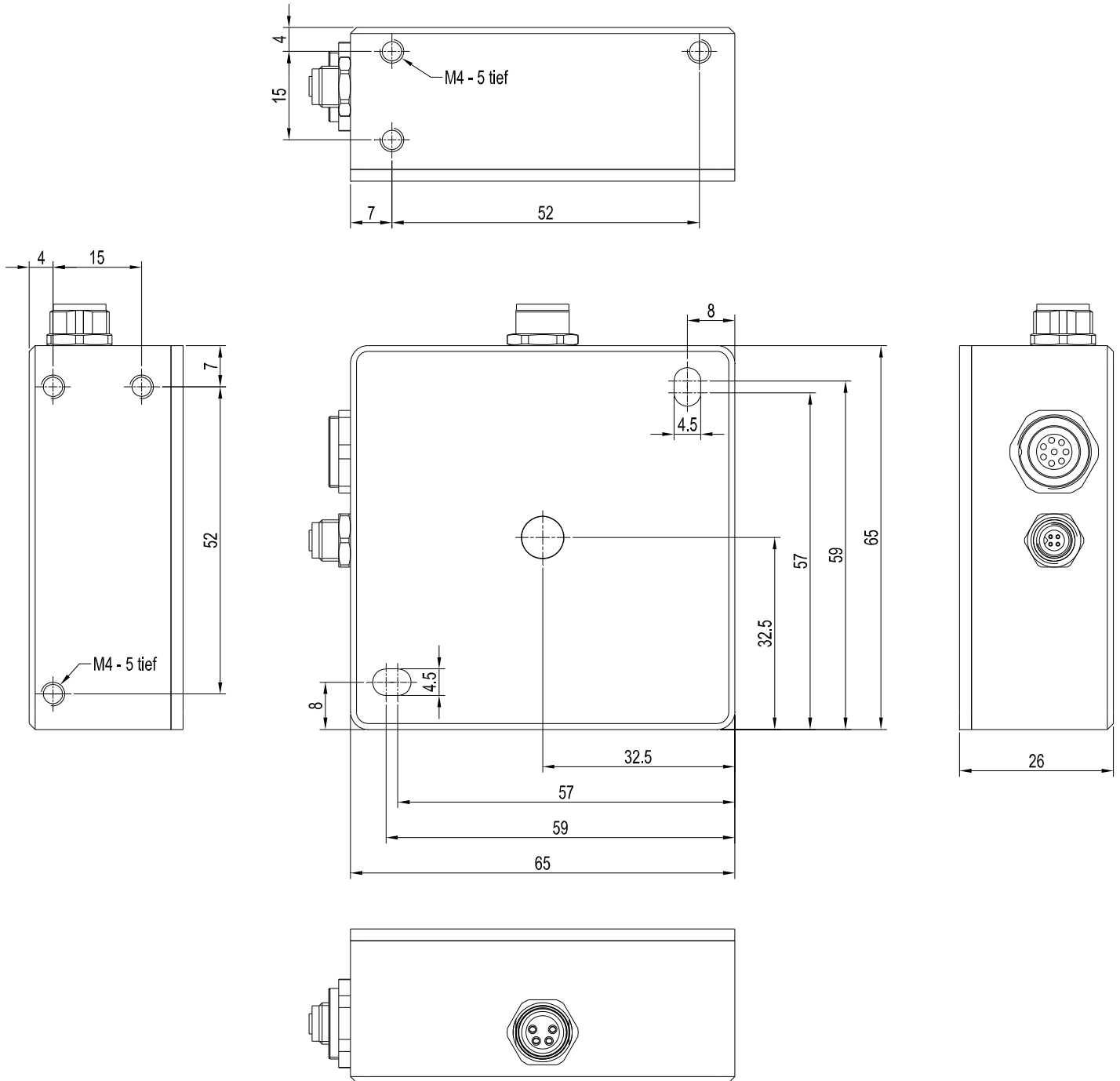


## Technische Daten

Typ	SPECTRO-1-SLU-IR-SA + SI-SLU-IR-DIF-16						
Spannungsversorgung	+24VDC ( $\pm 10\%$ ), verpolsicher, überlastsicher						
Stromverbrauch	< 300 mA						
Max. Schaltstrom	100 mA, kurzschlussfest						
Digitaleingänge (2x)	IN0 und IN1 (Pin 3 und 4): digital (0V/+24V)						
Digitalausgänge (2x)	OUT0 und OUT1 (Pin 5 und 6): digital (0V/+Ub), npn-, pnp-fähig (Hell-, Dunkelschaltung umschaltbar)						
Analogausgang (1x)	ANALOG (Pin 8): Spannung 0 ... +10V oder Strom 4 ... 20mA, wählbar über PC-Software						
Schnittstelle	RS232						
Pulsverlängerung	0 ... 100 ms, einstellbar über PC-Software						
Mittelwertbildung	max. 32768 Werte, einstellbar über PC-Software						
Scanfrequenz (LED Betrieb AC, DC oder OFF, umschaltbar über PC-Software)	LED-Betrieb AC (je nach Parametrierung):			LED-Betrieb DC und OFF (je nach Parametrierung):			
	Frequenz [Hz]	Digitalausgänge	Analogausgang	Frequenz [Hz]	Digitalausgänge	Analogausgang	
	Max. 50 000	Aus	Aus	Max. 175 000	Aus	Aus	
	Max. 48 000	An	Aus	Max. 135 000	An	Aus	
	Max. 42 000	Aus	An	Max. 100 000	Aus	An	
	Max. 41 000	An	An	Max. 85 000	An	An	
	Gemessen wurde mit kleinster Verstärkung am Empfänger (AMP1). Bei der größten Verstärkung (AMP8) reduziert sich die Frequenz um den Faktor 10.						
Schaltfrequenz	max. 60 kHz						
Analoge Bandbreite	max. 90 kHz (-3 dB)						
Sendeoptik (Lichtquelle)	16x IR-LED (860 nm), diffus (Diffusor = Volumenstreuscheibe)						
Senderansteuerung	umschaltbar über PC-Software: Wechsellichtbetrieb (LED MODE-AC), Gleichlichtbetrieb (LED MODE-DC), OFF-Betrieb (LED MODE-OFF)						
Empfangsoptik	Fotodiode, Rotlichtfilter						
Empfänger-Verstärkungsfaktorsummschaltung	8 Stufen (AMP1 ... AMP8), einstellbar über PC-Software						
Umgebungslicht	max. 5000 Lux						
Reproduzierbarkeit	2 digits bei 12-Bit-A/D-Wandlung						
Gehäuseabmessungen	Kontrollelektronik: LxBxH ca. 65 mm x 65 mm x 26 mm (ohne Anschlussbuchsen) Beleuchtungseinheit: LxBxH ca. 65 mm x 65 mm x 26 mm (ohne Anschlussbuchsen)						
Gehäusematerial	Aluminium, schwarz eloxiert						
Schutzart	Kontrollelektronik: IP67 (Optik), IP64 (Elektronik) Beleuchtungseinheit: IP64						
Anschlusskabel	SPECTRO-1-SLU-IR-SA zur SPS: cab-las8/SPS oder cab-las8/SPS-w oder SPECTRO-1-SLU-IR-SA zum PC/RS232-Schnittstelle: cab-las4/PC oder cab-las4/PC-w oder SPECTRO-1-SLU-IR-SA zum PC/USB-Schnittstelle: cab-4/USB oder cab-4/USB-w SPECTRO-1-SLU-IR-SA zum PC/Ethernet-Schnittstelle: cab-4/ETH SPECTRO-1-SLU-IR-SA zur Beleuchtungseinheit SI-SLU-IR-DIF-16: cab-slu4/768						
Steckerart	Verbindung SPECTRO-1-SLU-IR-SA zur SPS: 8-pol. Flanschdose Binder Serie 712) Verbindung SPECTRO-1-SLU-IR-SA zum PC: 4-pol. Flanschdose (Binder Serie 707) Verbindung SPECTRO-1-SLU-IR-SA zur SI-SLU-IR-DIF-16: 4-pol. M8-Flanschdose (Binder Serie 768)						
Betriebstemperaturbereich	-20°C ... +55°C						
Lagertemperaturbereich	-20°C ... +85°C						
EMV-Prüfung nach	DIN EN 60947-5-2 						

## Abmessungen

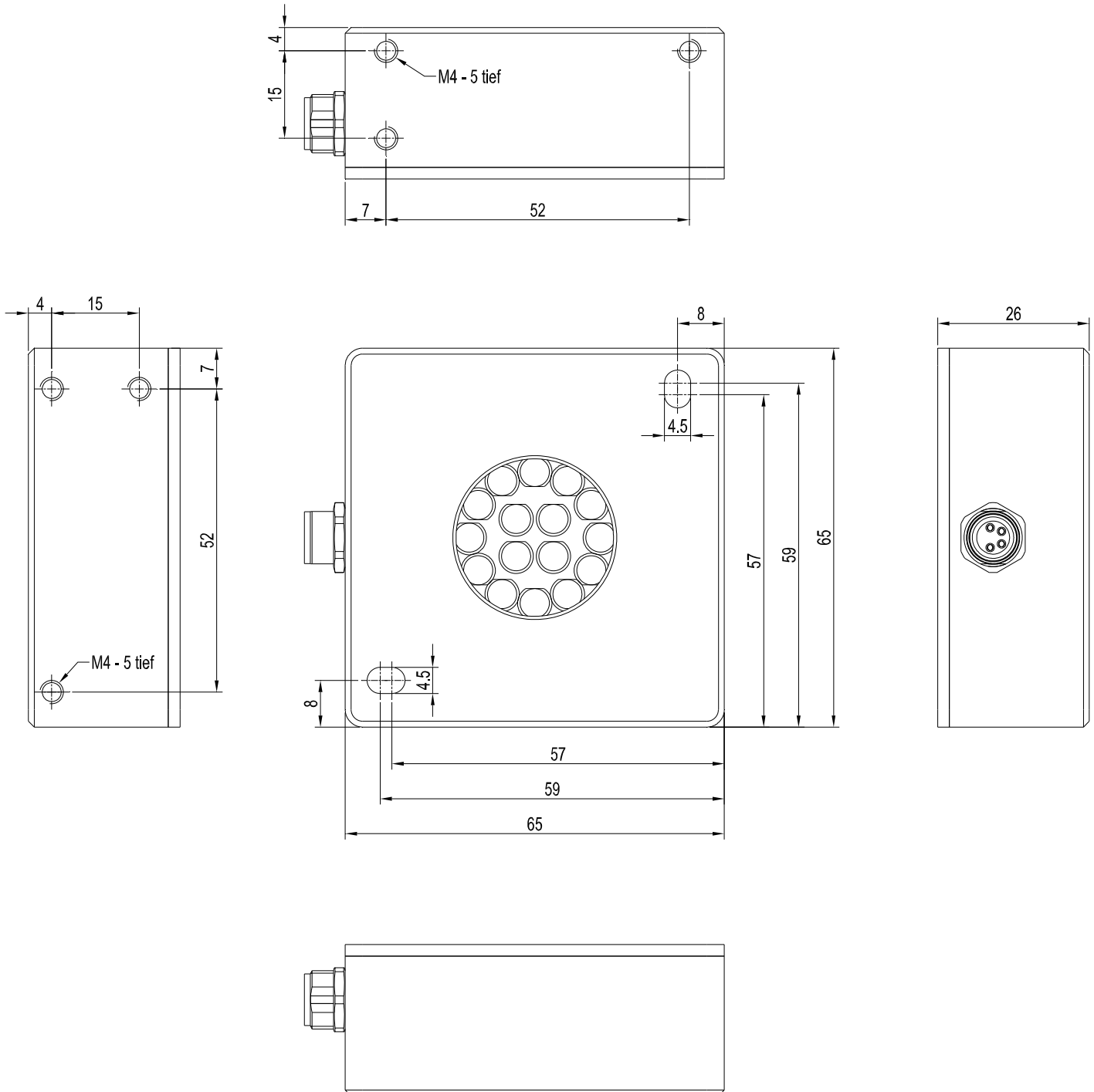
## SPECTRO-1-SLU-IR-SA



Alle Abmessungen in mm

Abmessungen

SI-SLU-IR-DIF-16



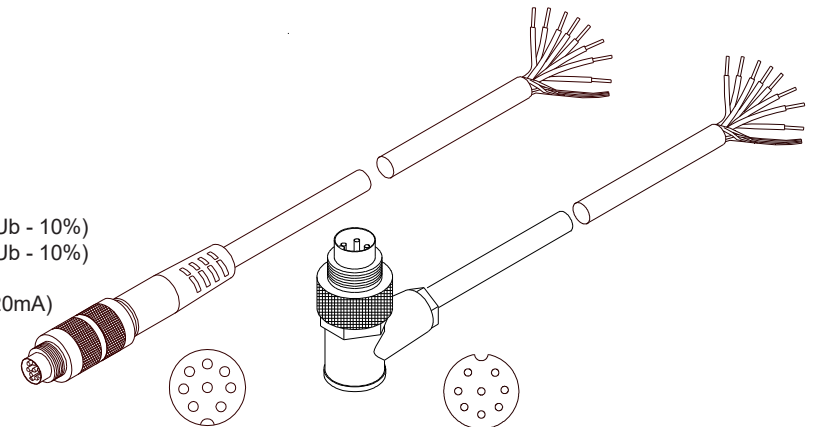
Alle Abmessungen in mm

## Anschlussbelegung

### Anschluss an SPS: 8-pol. Buchse Binder Serie 712

Pin:	Farbe:	Belegung:
1	weiß	GND (0V)
2	braun	+24VDC ( $\pm 10\%$ )
3	grün	IN0 (Digital 0: 0 ... 1V, Digital 1: +Ub - 10%)
4	gelb	IN1 (Digital 0: 0 ... 1V, Digital 1: +Ub - 10%)
5	grau	OUT0 (Digital 0: Type 0 ... 1V, Digital 1: Type +Ub - 10%)
6	rosa	OUT1 (Digital 0: Type 0 ... 1V, Digital 1: Type +Ub - 10%)
7	blau	not connected
8	rot	ANALOG (Spannung 0...+10V <u>oder</u> Strom 4...20mA)

Anschlusskabel:  
cab-las8/SPS-(Länge) oder  
cab-las8/SPS-w-(Länge) (90° gewinkelt)  
(Standardlänge 2m)



cab-las8/SPS-...  
(Länge max. 25m, Mantel: PU)

cab-las8/SPS-w-...  
(Länge max. 25m, Mantel: PU)

### Anschluss an PC: 4-pol. Buchse Binder Serie 707

Pin:	Belegung:
1	+24VDC (+Ub, OUT)
2	GND (0V)
3	RxD
4	TxD

#### Anschluss über RS232-Schnittstelle am PC:

Anschlusskabel:  
cab-las4/PC-(Länge) oder  
cab-las4/PC-w-(Länge) (90° gewinkelt)  
(Standardlänge 2m)

#### alternativ:

#### Anschluss über USB-Schnittstelle am PC:

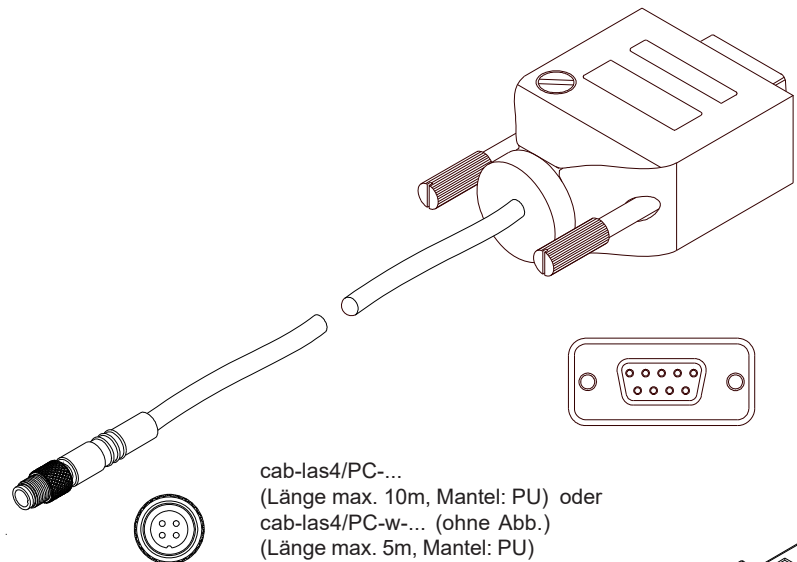
USB-Converter (incl. Treibersoftware):  
cab-4/USB-(Länge) oder  
cab-4/USB-w-(Länge) (90° gewinkelt)  
(Standardlänge 2m)

#### alternativ:

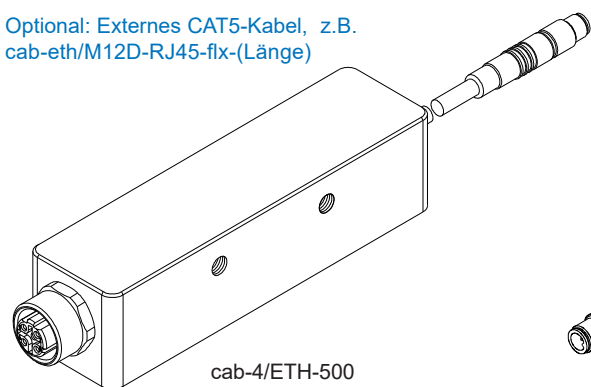
#### Anschluss an lokales Netzwerk über Ethernet-Bus:

Ethernet-Converter (incl. Software „SensorFinder“):  
cab-4/ETH-500  
(Standardlänge 0,5m)

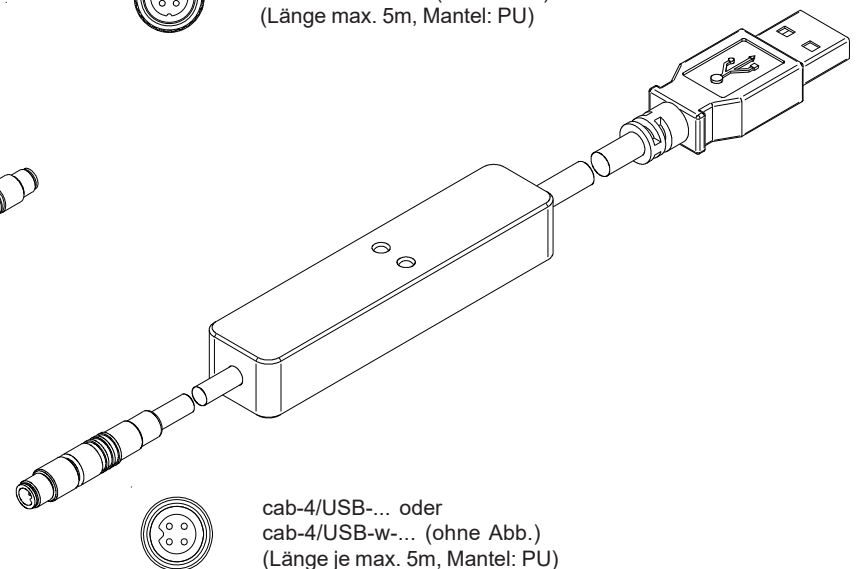
Optional: Externes CAT5-Kabel, z.B.  
cab-eth/M12D-RJ45-flx-(Länge)




cab-las4/PC-...  
(Länge max. 10m, Mantel: PU) oder  
cab-las4/PC-w-... (ohne Abb.)  
(Länge max. 5m, Mantel: PU)



cab-4/ETH-500  
(Länge 0,5m, Mantel: PU)  
4-pol. M12-Buchse (D-codiert)  
zum Anschluss eines externen  
CAT5 Kabels, z.B.  
cab-eth/M12D-RJ45-flx-(Länge)

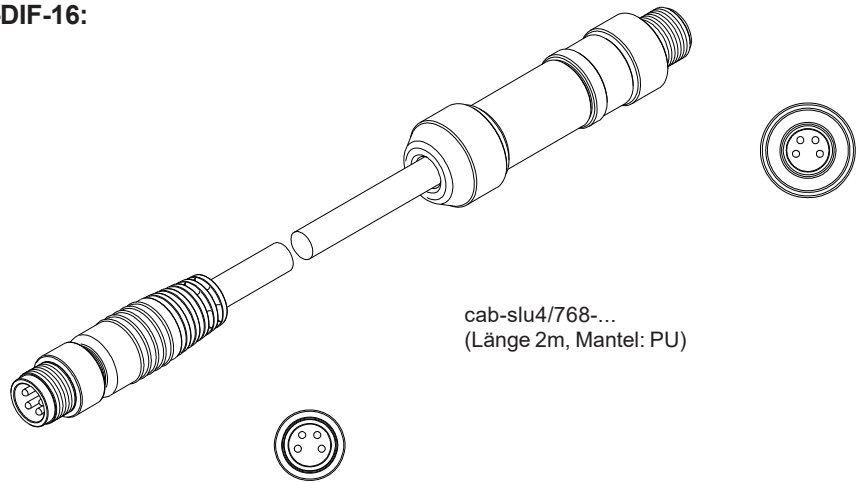


cab-4/USB-... oder  
cab-4/USB-w-... (ohne Abb.)  
(Länge je max. 5m, Mantel: PU)


 Verbindungskabel

**Verbindung**  
**SPECTRO-1-SLU-IR-SA mit SI-SLU-IR-DIF-16:**

Anschlusskabel:  
 cab-slu4/768-2m  
 (Standardlänge 2m)



 Messprinzip

**Messprinzip der Sensoren der SPECTRO-1 Serie:**

Sensoren der SPECTRO-1 Serie sind einkanalig aufgebaut. D.h. sie erfassen das Analogsignal von einem Empfänger und werten dieses aus. Als Sender können dabei verschiedene Lichtquellen wie z.B. Weißlicht, UV-Licht, IR-Licht oder aber auch ein Laser dienen. Der Empfänger ist dem Sender entsprechend angepasst.

Das erfasste Analogsignal wird über einen Spannungsausgang und über einen Stromausgang ausgegeben.

Mit Hilfe der Software können verschiedene Auswertemodi für das Analogsignal gewählt werden.

Über 2 digitale Ausgänge wird der Zustand des Analogsignals abhängig vom Auswertemodus ausgegeben.

Ein digitaler Eingang ermöglicht ein externes „Teachen“ des Sensors.

Ein weiterer Eingang ermöglicht ein „Einfrieren“ des analogen Ausgangssignals bei einer positiven Eingangsflanke.

Die Signalerfassung mit dem SPECTRO-1 Sensor ist sehr flexibel. Der Sensor kann z.B. im Wechsellicht Modus (AC Mode) betrieben werden. Hier ist der Sensor unabhängig gegen Fremdlicht. Auch ein Gleichlichtbetrieb (DC Mode) kann eingestellt werden. Hier ist der Sensor extrem schnell. Eine OFF Funktion schaltet die integrierte Lichtquelle am Sensor aus und wechselt in den DC-Betrieb, dann kann der Sensor so genannte „Selbstleuchter“ erkennen. Die stufenlose Einstellmöglichkeit der integrierten Lichtquelle sowie eine selektierbare Verstärkung des Empfängersignals und eine INTEGRAL Funktion ermöglichen eine Einstellung des Sensors auf nahezu jede Oberfläche oder jeden „Selbstleuchter“.

Ein Mikrokontroller sorgt für eine 12-Bit Analog/Digital-Wandlung des Analogsignals, dadurch kann das Signal aufgezeichnet und ausgewertet werden. Zusätzlich bietet der SPECTRO-1 Sensor verschiedene Optionen zur intelligenten Signalaufarbeitung wie z.B. Verschmutzungskompensation.

Es können wahlweise über RS232 oder Ethernet (mit Hilfe eines Ethernet-Converters) Parameter und Messwerte zwischen PC und Sensor ausgetauscht werden. Sämtliche Parameter können über die Schnittstelle im nichtflüchtigen EEPROM des Sensors abgelegt werden.

Die PC-Software erleichtert die Parametrisierung, die Diagnose und das Einjustieren des Sensorsystems (Oszilloskop-Funktion). Ferner verfügt die Software über die Funktion eines Datenrecorders, mit dessen Hilfe Daten automatisch aufgezeichnet werden und auf der Festplatte im PC gespeichert werden.

SPECTRO-1 Sensoren sind über einen Bereich von 0°C bis 80°C temperaturkompensiert.

Sollte ein Firmwareupdate erforderlich sein, kann dieses sehr einfach über RS232 auch im eingebauten Zustand des Sensorsystems durchgeführt werden.

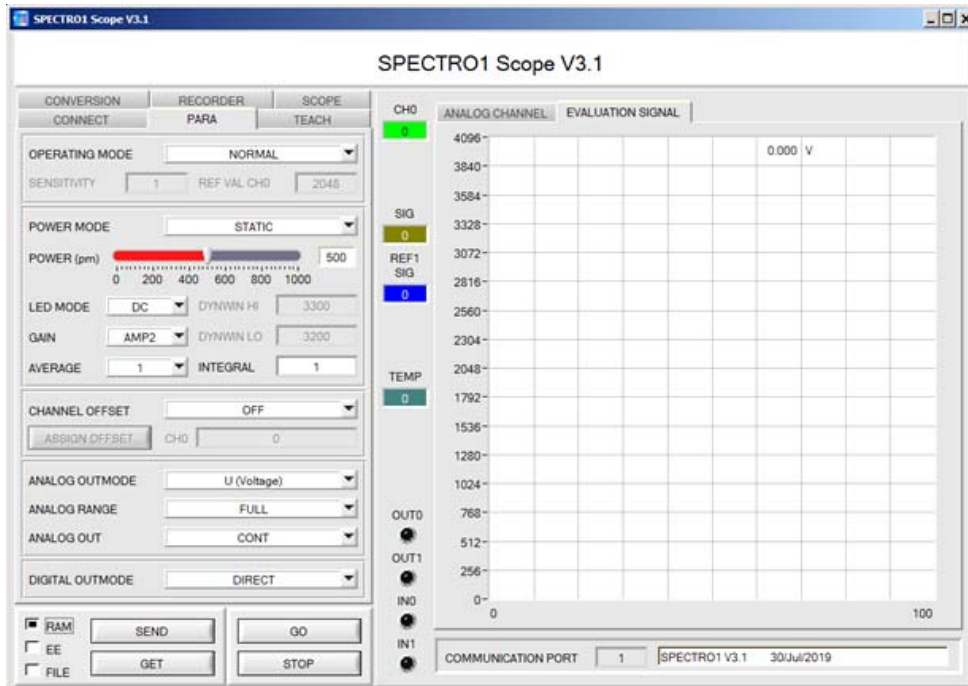
Nach erfolgter Parametrisierung arbeitet der Sensor im STAND-ALONE Betrieb ohne PC weiter.



## Parametrisierung

### Windows®-Bedienoberfläche:

(Die aktuelle Softwareversion steht auf unserer Webseite zum Download bereit.)



Die PC-Software erleichtert die Parametrisierung, die Diagnose und das Einjustieren des Sensorsystems (Oszilloskop-Funktion). Ferner verfügt die Software über die Funktion eines Datenrecorders, mit dessen Hilfe Daten automatisch aufgezeichnet werden und auf der Festplatte im PC gespeichert werden.

Es können wahlweise über RS232 oder Ethernet (mit Hilfe eines Ethernet-Converters) Parameter und Messwerte zwischen PC und Sensor ausgetauscht werden. Sämtliche Parameter können über die Schnittstelle im nichtflüchtigen EEPROM des Sensors abgelegt werden.

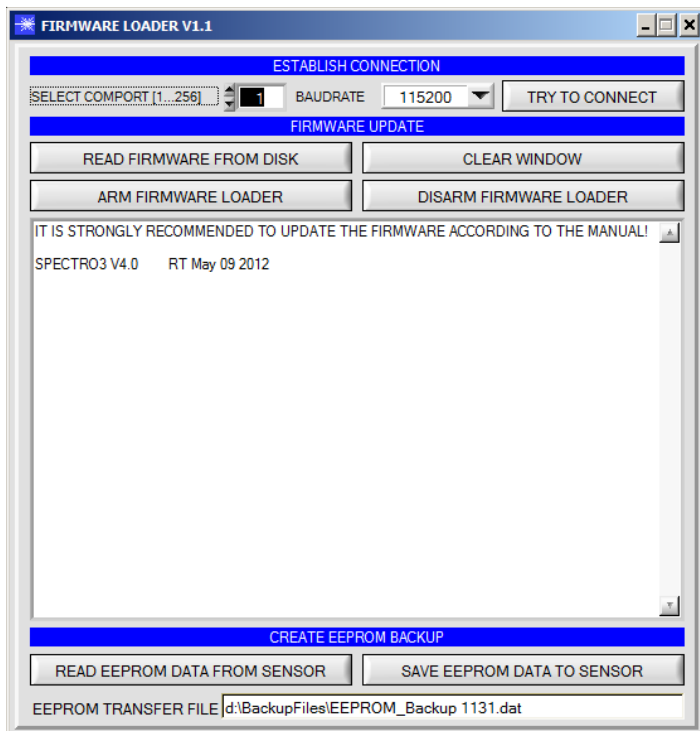


In der Registerkarte SCOPE wurde ein Oszilloskop nachgebildet



## Firmware-Update

### Firmware-Update über die Software „Firmware Loader“:



Die Software „Firmware Loader“ ermöglicht es dem Anwender, ein automatisches Firmwareupdate durchzuführen. Das Update wird dabei über die RS232 Schnittstelle durchgeführt.

Zum Firmwareupdate werden ein Initialisierungsfile (xxx.ini) sowie ein Firmwarefile (xxx.elf.S) benötigt. Diese Files sind vom Lieferanten erhältlich. In manchen Fällen wird ein zusätzliches Firmwarefile für den Programmspeicher (xxx.elf.p.S) benötigt, dieses File wird dann automatisch mit den beiden anderen Dateien zur Verfügung gestellt.



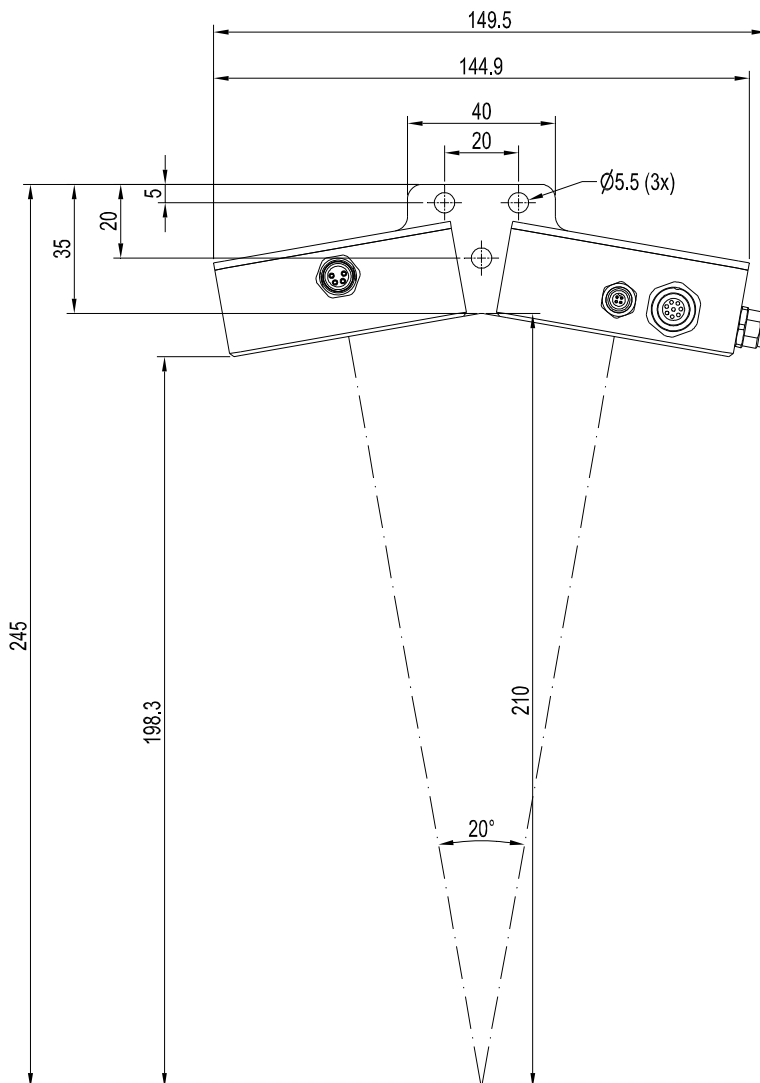
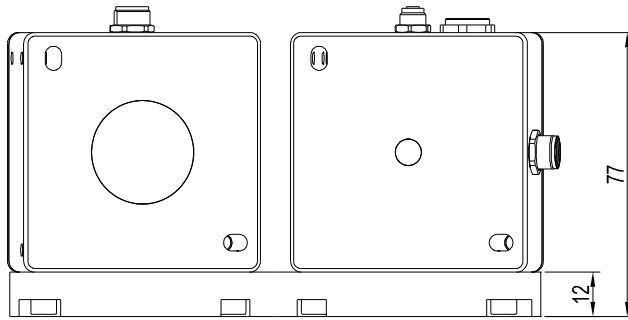
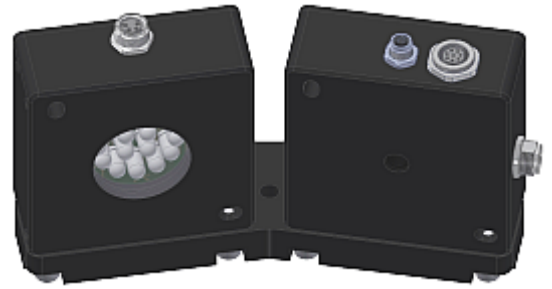


## Montagezubehör

### MOUNT-SLU-10°/10°-210

Montagevorrichtung zur Befestigung von  
SPECTRO-1-SLU-IR-SA (Kontrollelektronik/Empfänger) und  
SI-SLU-IR-DIF-16 (Beleuchtungseinheit/Sender)

Reflexlichtbetrieb in einem Winkel von 20° (2x 10°)  
bei einem Referenzabstand 210 mm



Alle Abmessungen in mm

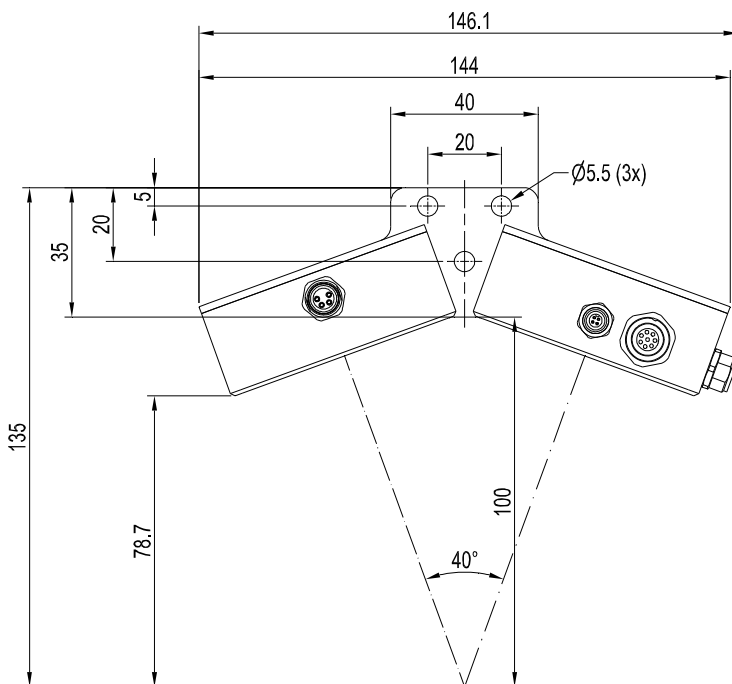
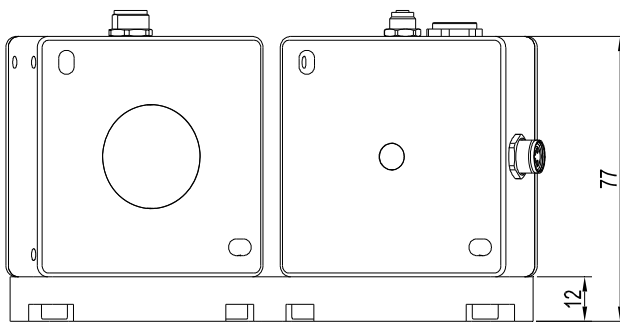


## Montagezubehör

### MOUNT-SLU-20°/20°-100

Montagevorrichtung zur Befestigung von  
SPECTRO-1-SLU-IR-SA (Kontrollelektronik/Empfänger) und  
SI-SLU-IR-DIF-16 (Beleuchtungseinheit/Sender)

Reflexlichtbetrieb in einem Winkel von 40° (2x 20°)  
bei einem Referenzabstand 100 mm



Alle Abmessungen in mm

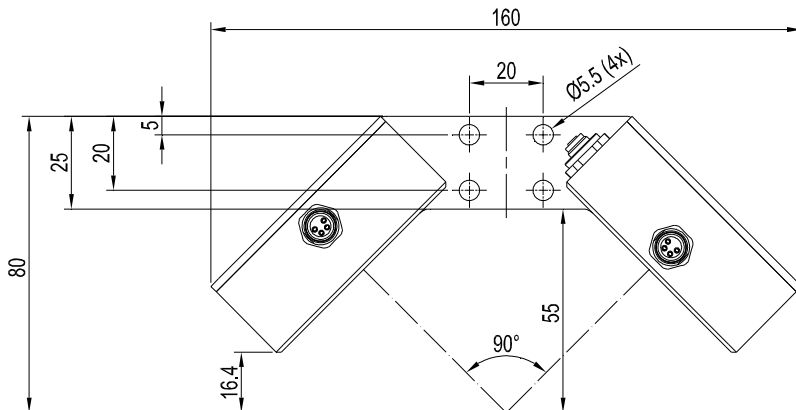
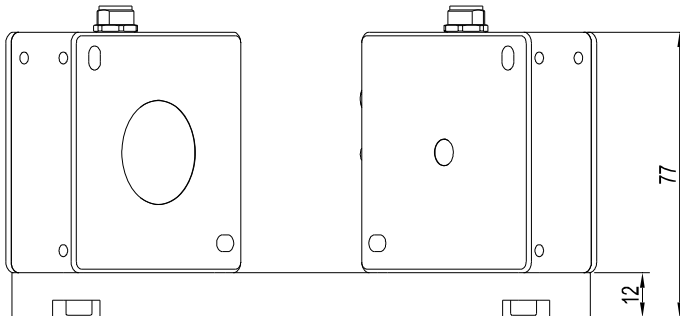
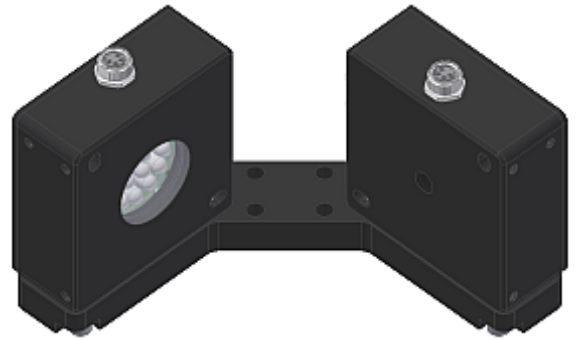


## Montagezubehör

### MOUNT-SLU-45°/45°-55

Montagevorrichtung zur Befestigung von  
SPECTRO-1-SLU-IR-SA (Kontrollelektronik/Empfänger) und  
SI-SLU-IR-DIF-16 (Beleuchtungseinheit/Sender)

Reflexlichtbetrieb in einem Winkel von 90° (2x 45°)  
bei einem Referenzabstand 55 mm



Alle Abmessungen in mm

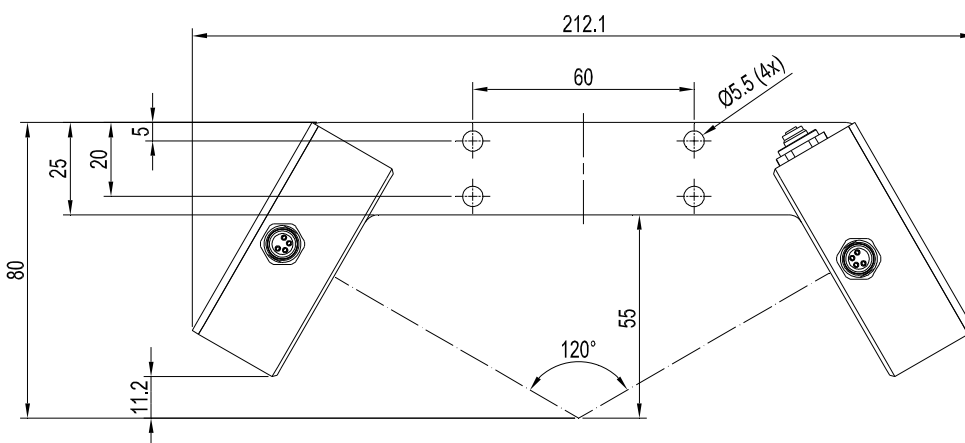
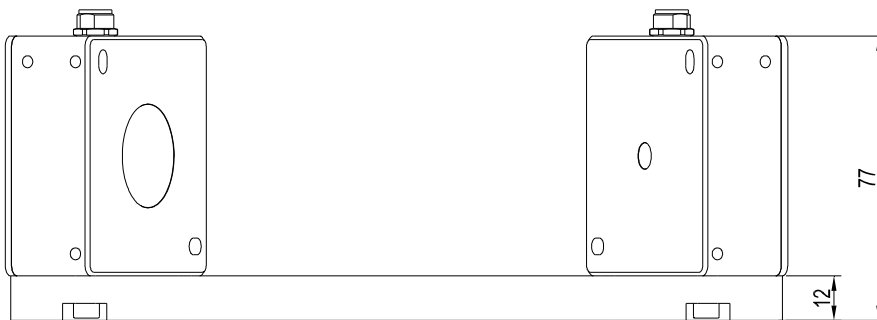


## Montagezubehör

### MOUNT-SLU-60°/60°-55

Montagevorrichtung zur Befestigung von  
SPECTRO-1-SLU-IR-SA (Kontrollelektronik/Empfänger) und  
SI-SLU-IR-DIF-16 (Beleuchtungseinheit/Sender)

Reflexlichtbetrieb in einem Winkel von 120° (2x 60°)  
bei einem Referenzabstand 55 mm



Alle Abmessungen in mm

Sensor  
Instruments

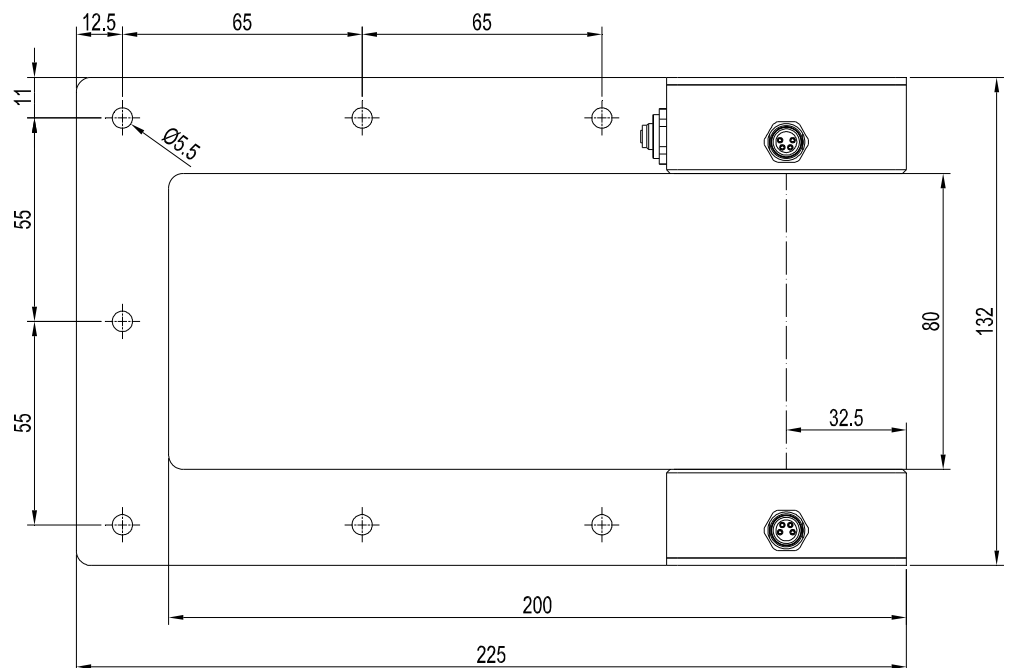
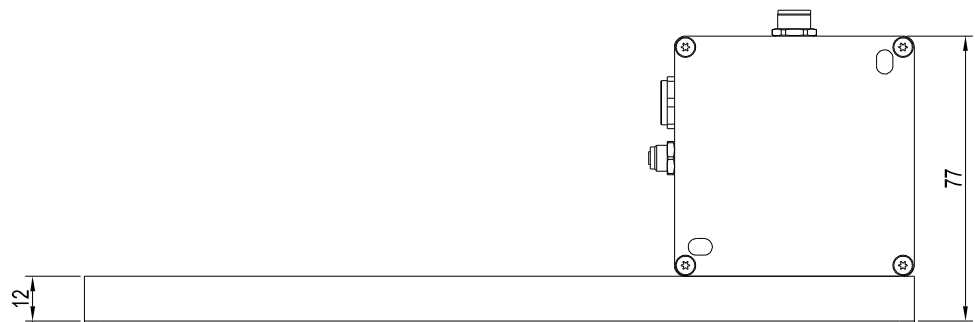
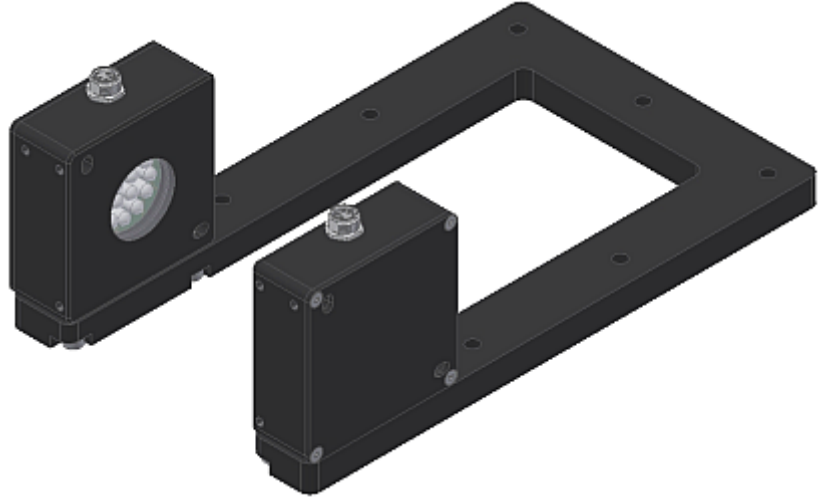


## Montagezubehör

### MOUNT-SLU-80/200

Montagevorrichtung zur Befestigung von  
SPECTRO-1-SLU-IR-SA (Kontrollelektronik/Empfänger) und  
SI-SLU-IR-DIF-16 (Beleuchtungseinheit/Sender)

Durchlichtbetrieb in einem Abstand von 80 mm  
bei einer Schenkelinnenlänge von 200 mm



Alle Abmessungen in mm

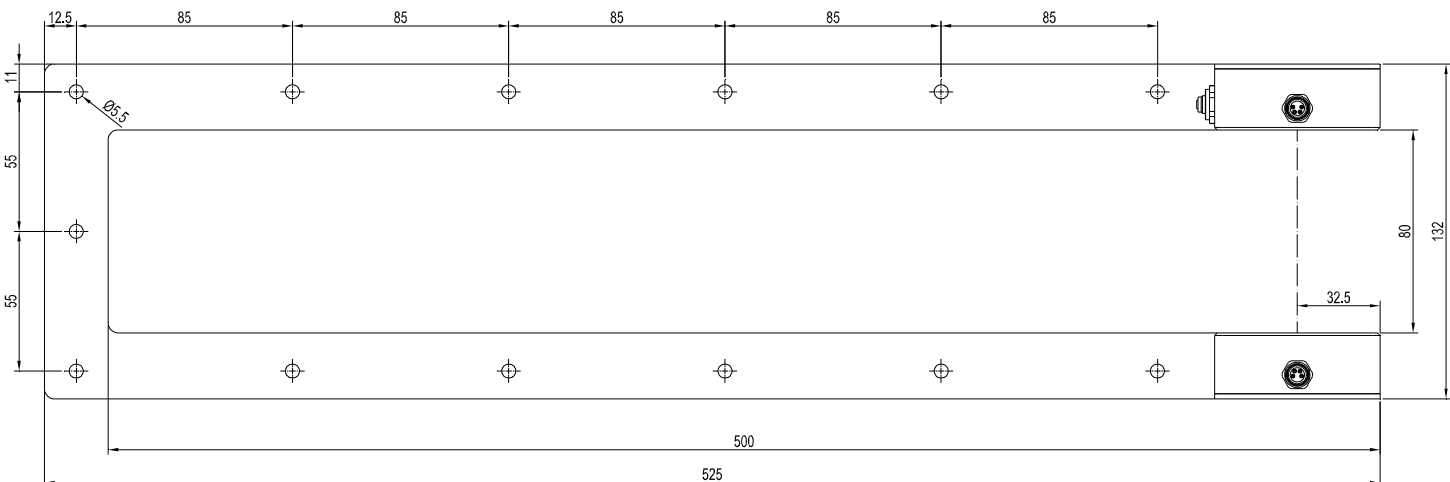


## Montagezubehör

### MOUNT-SLU-80/500

Montagevorrichtung zur Befestigung von  
SPECTRO-1-SLU-IR-SA (Kontrollelektronik/Empfänger) und  
SI-SLU-IR-DIF-16 (Beleuchtungseinheit/Sender)

Durchlichtbetrieb in einem Abstand von 80 mm  
bei einer Schenkelinnenlänge von 500 mm



Alle Abmessungen in mm