

FIO Serie (Zubehör)

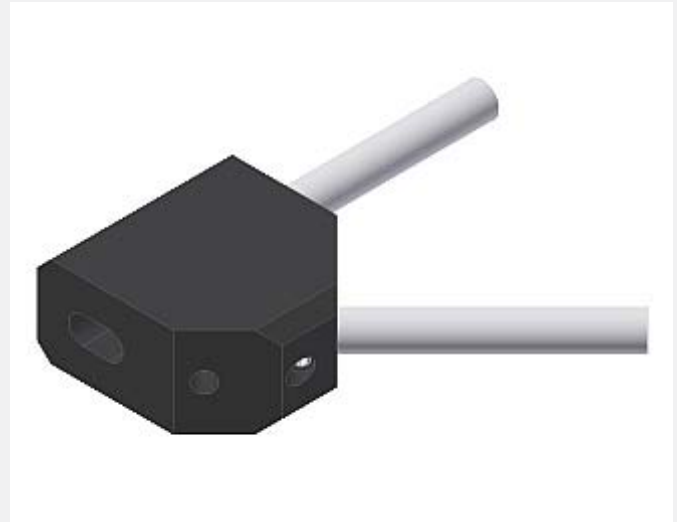
► MOUNT-A3.0-45°-0

Lichtleiterhalter für Reflex-Lichtleiter

R-S-A3.0-(3.0)-...-(1P+1BP) + R-S-A3.0-(3.0)-...

Der Lichtleiterhalter MOUNT-A3.0-45°-0 wird in Verbindung mit den Lichtleitern R-S-A3.0-(3.0)-...-(1P+1BP) und R-S-A3.0-(3.0)-... sowie des Farbmessensors SPECTRO-3-FIO-MSM-ANA-VIS verwendet. Mit diesem Frontend kann eine Farbmessung nach der 45°/0°- sowie der 0°/45°-Methode realisiert werden. Das Frontend wird dabei berührend auf die zu messende Oberfläche aufgesetzt.

- Fixierung der Lichtleiter mittels Kunststoffschrauben
- Robustes Gehäusematerial (Aluminium, eloxiert)
- Gehäuseabmessungen (LxBxH) ca. 40mm x 42mm x 20mm

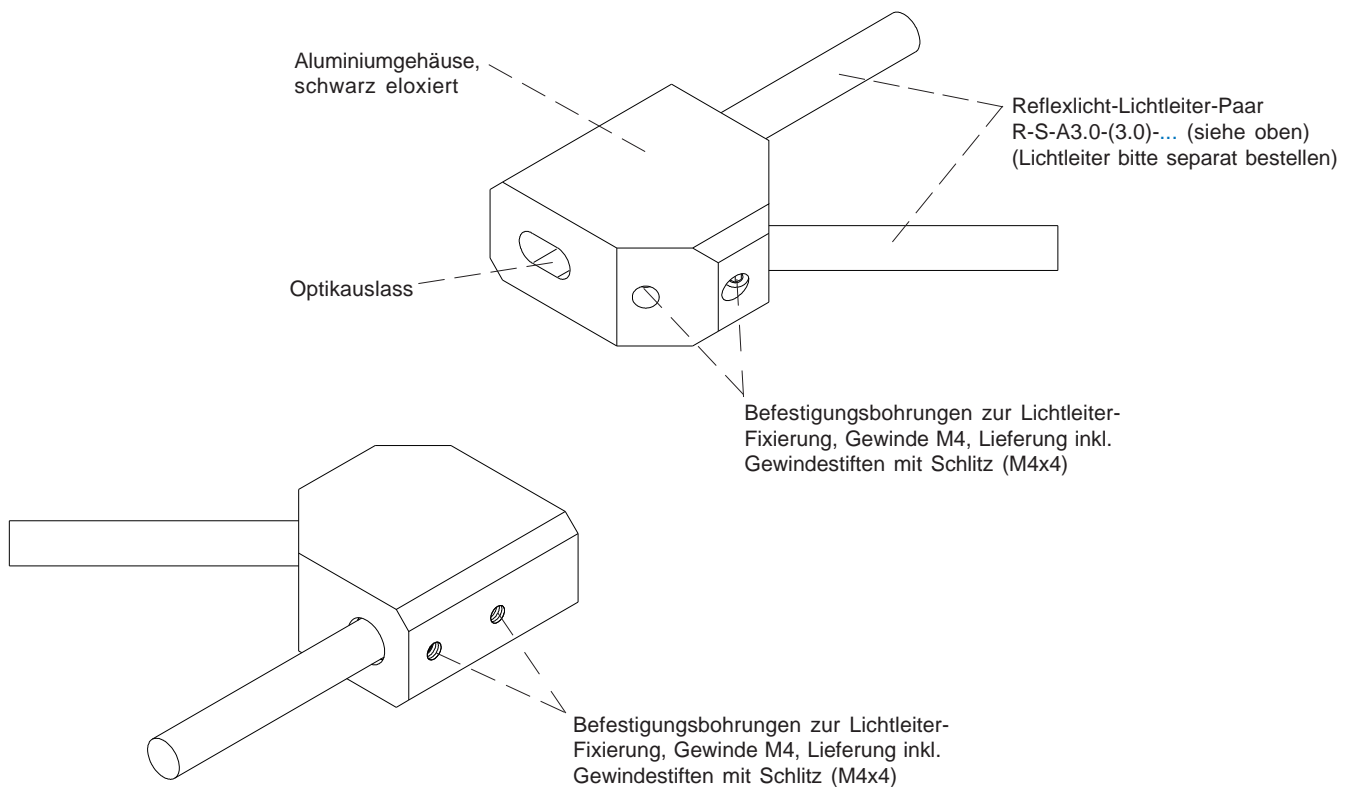


Aufbau

Produktbezeichnung:

MOUNT-A3.0-45°-0

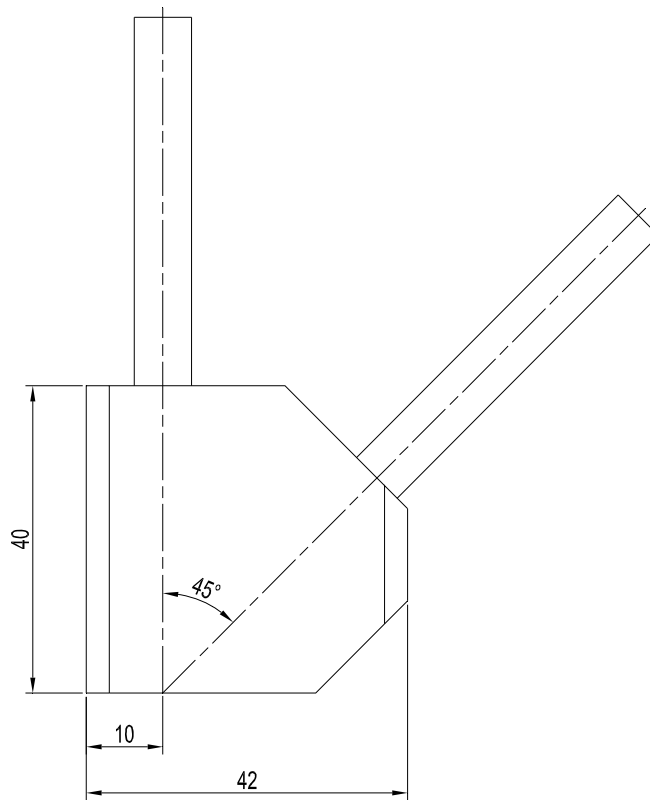
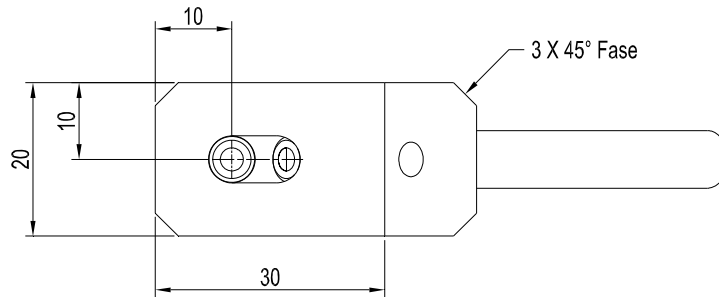
geeignet für zwei Reflexlicht-Lichtleiter in folgender Kombination:
R-S-A3.0-(3.0)-(Länge)-67°-(1P+1BP) + R-S-A3.0-(3.0)-(Länge)-67°
(Standardlänge 600 mm oder 1200 mm)





Abmessungen

MOUNT-A3.0-45°-0



Alle Abmessungen in mm