

FIO Serie

▶ KL-M34-XL-R2.1-V4A

Aufsatzoptik in Edelstahlausführung

- Aufsatzoptik für Reflexlicht-Lichtleiter R-S-R2.1-...-67° (Lichtleiter in verschiedenen Längen erhältlich)
- Großer Arbeitsabstand: typ. 50 mm ... 400 mm
- Auch zum Erkennen von hochabsorbierenden Objekten (z.B. schwarz lackierte Teile) geeignet
- Minimale Farbänderung bei Abstandsänderung
- Fokussierbar
- Kratzfeste Glasoptik
- Edelstahlgehäuse (V4A)

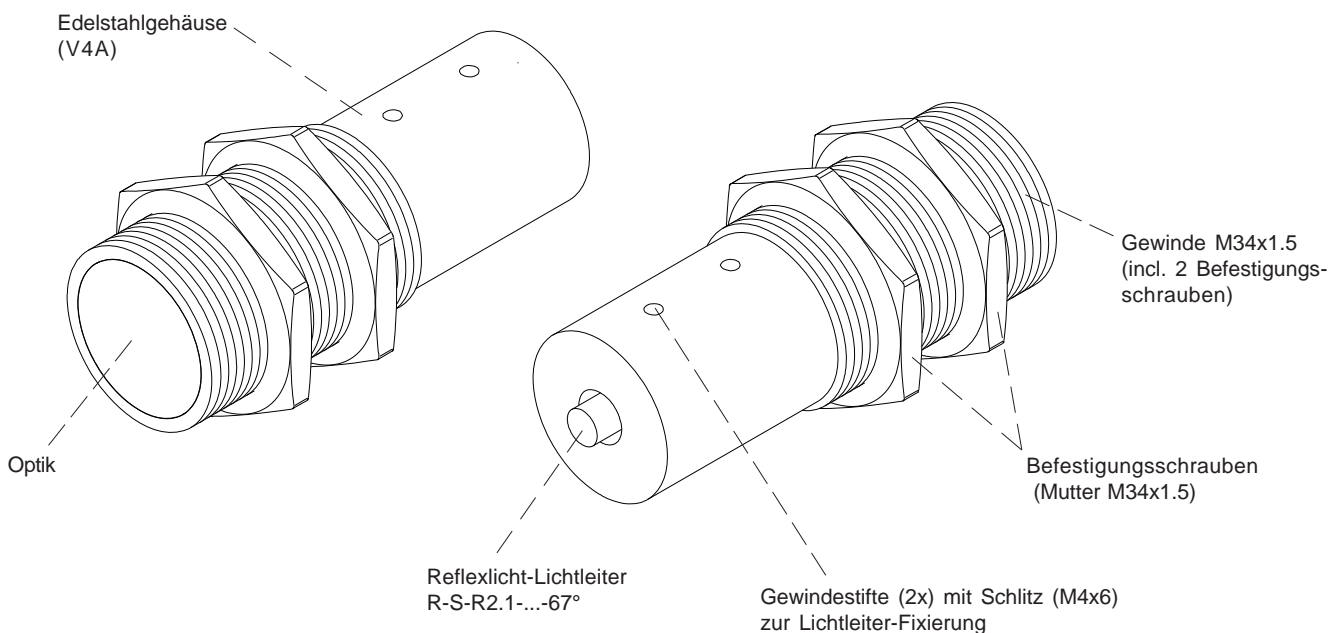


Aufbau

Produktbezeichnung:

KL-M34-XL-R2.1-V4A

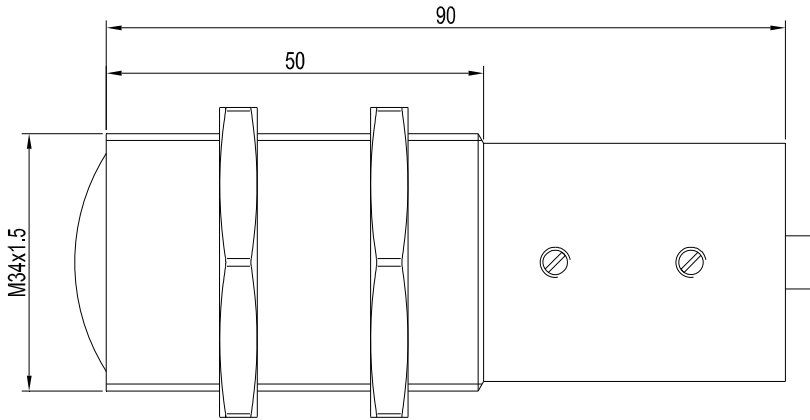
Geeignet für Lichtleiter (bitte separat bestellen):
Reflexlicht-Lichtleiter
 R-S-R2.1-(6x1)-(Länge)-67°
 (Standardlängen: 600 mm oder 1200 mm)





Abmessungen

KL-M34-XL-R2.1-V4A



Alle Abmessungen in mm