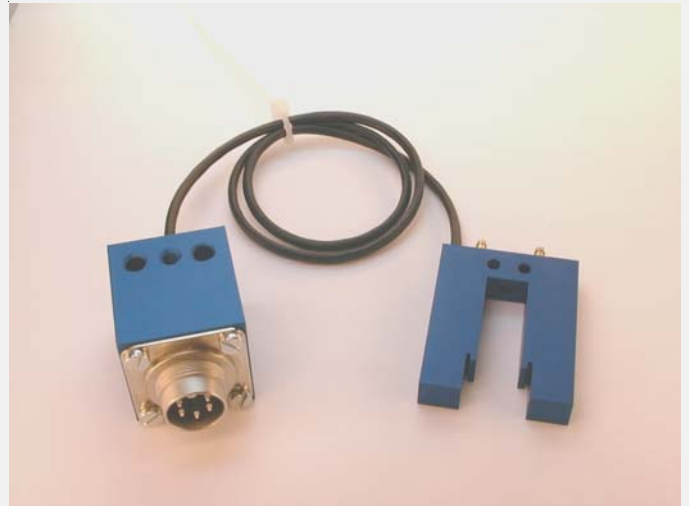


TLB Serie

FKB-08-BL-TPO

Gabellichtschranken mit Blasluftanschluss

- Fremdlichtunempfindlich durch optische Filterung
- Verschiedene Gabelweiten
- Verschiedene Blendengrößen
- Anschlussleitung ölbeständig
- Hohe Auflösung
- Robustes Metallgehäuse
- Wahlweise sichtbarer roter Lichtstrahl oder IR-Version
- Verschmutzungsunempfindlich durch Blasluftanschluss



Aufbau

Produktbezeichnung:

FKB-08-(Gabelgröße)-(Blende)-(Typ)-BL-TPO-500 (mit Blasluftanschluss, Werkzeugstecker mit 5-pol. 270° Stecker, Kabel l=500 mm)
FKB-08-(Gabelgröße)-(Blende)-(Typ)-BL-TPO-1000 (mit Blasluftanschluss, Werkzeugstecker mit 5-pol. 270° Stecker, Kabel l=1000 mm)

Gabelgrößen: (vgl. auch Abmessungen Seite 3)

für Typ IR und VIS:

20/15 (Gabelweite A=20 mm, Gabeltiefe B=15 mm)
20/30 (Gabelweite A=20 mm, Gabeltiefe B=30 mm)
20/60 (Gabelweite A=20 mm, Gabeltiefe B=60 mm)
20/80 (Gabelweite A=20 mm, Gabeltiefe B=80 mm)
30/15 (Gabelweite A=30 mm, Gabeltiefe B=15 mm)

für Typ IR:

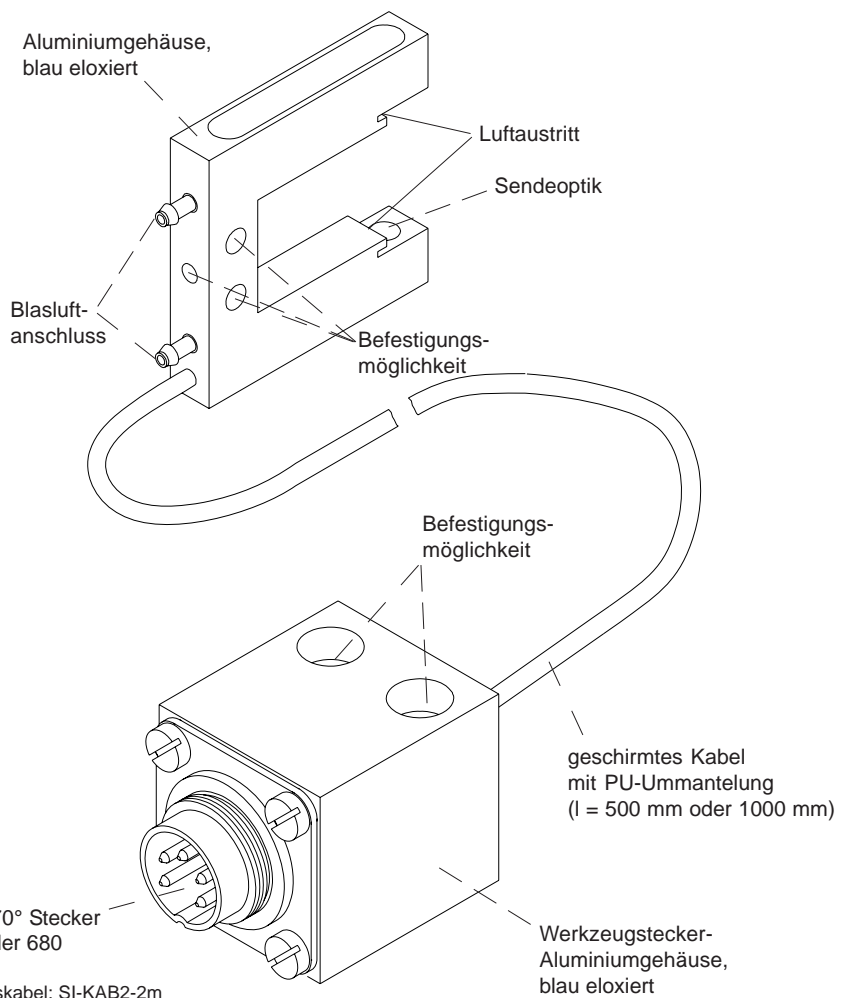
40/60 (Gabelweite A=40 mm, Gabeltiefe B=60 mm)
40/80 (Gabelweite A=40 mm, Gabeltiefe B=80 mm)
60/60 (Gabelweite A=60 mm, Gabeltiefe B=60 mm)
80/50 (Gabelweite A=80 mm, Gabeltiefe B=50 mm)

Typen:

IR (infraroter Lichtstrahl)
VIS (sichtbarer roter Lichtstrahl)


Blenden: (Rundblende Ø in mm)

Größe	Typ IR	Typ VIS
20/15	d0.8, d1.0	d0.8, d1.0
20/30	d0.8, d1.0	d0.8, d1.0
20/60	d0.8, d1.0	d0.8, d1.0
20/80	d0.8, d1.0	d0.8, d1.0
30/15	d0.8, d1.0, d1.2	d0.8, d1.0, d1.2
40/60	d1.0, d1.2	---
40/80	d1.0, d1.2	---
60/60	d1.5	---
80/50	d1.5	---





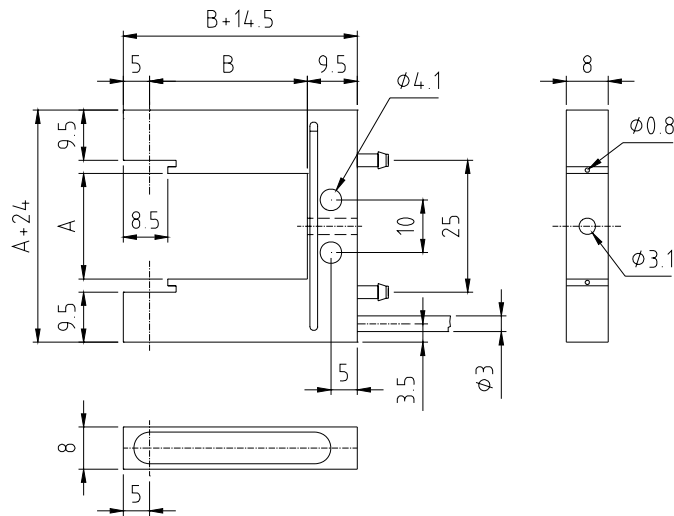
Technische Daten

Typ	FKB-08-BL-TPO
Sender	IR-Typ: IR-LED, 905 nm, DC-Betrieb: max. opt. Leistung < 0,4 mW, AC-Betrieb: mittl. opt. Leistung < 0,4 mW VIS-Typ: rote LED 660 nm, opt. Leistung 0,4 mW
Min. erkennbares Objekt	typ. 10 µm (Gleichlichtbetrieb, blendenabhängig), typ. 200 µm (Wechsellichtbetrieb)
Lichtaustritt	IR-Typ: Ø 0.6 mm, 0.8 mm, 1.0 mm, 1.2 mm VIS-Typ: Ø 0.8 mm
Reproduzierbarkeit	typ. 10 µm
Optisches Filter	IR-Typ: Tageslichtsperrfilter RG715 VIS-Typ: IR-Sperrfilter KG2
Empfangsblende	IR-Typ: Ø 0.8 mm, 1.0 mm, 1.2 mm, 1.5 mm (abhängig von der Gabelgröße) VIS-Typ: Ø 0.8 mm, 1.0 mm, 1.2 mm (abhängig von der Gabelgröße)
Kabelart	Außenmantel PU, schwarz, geschirmt
Umgebungslicht	bis 5000 Lux (AC-Betrieb)
Schutzart	IP67
Kabellänge	500 mm bzw. 1000 mm
EMV Prüfung nach	IEC - 801... 
Steckerart	5-pol. Werkzeugstecker 270°, Typ Binder 680
Betriebstemperaturbereich	-20°C ... +80°C
Lagertemperaturbereich	-20°C ... +80°C
Gehäuse	Aluminium, blau eloxiert
Gehäuseabmessungen	siehe Seite 3

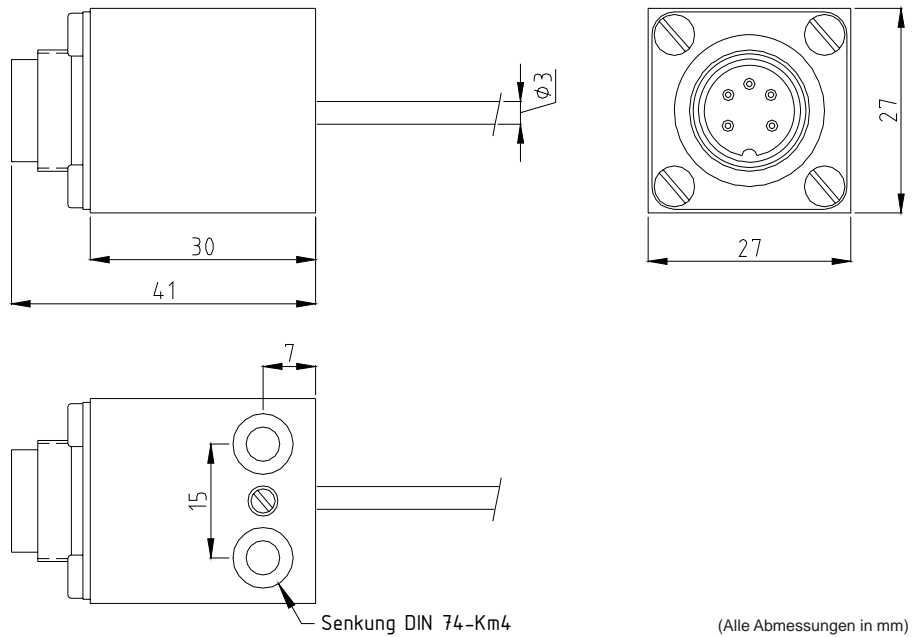
Abmessungen

FKB-08-(Gabelgröße)-...-BL:

Gabelgröße	Maß A	Maß B
20/15	20 mm	15 mm
20/30	20 mm	30 mm
20/60	20 mm	60 mm
20/80	20 mm	80 mm
30/15	30 mm	15 mm
40/60	40 mm	60 mm
40/80	40 mm	80 mm
60/60	60 mm	60 mm
80/50	80 mm	50 mm



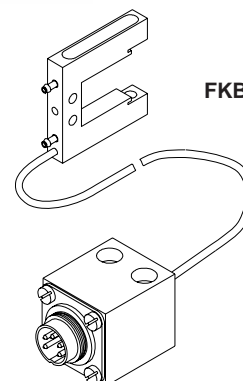
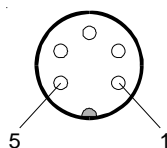
TPO (Werkzeugstecker):



Anschlussbelegung

Anschlussbelegung:

Pin:	Belegung:
1	Sender Kathode / Empfänger Emitter
2	n.c.
3	n.c.
4	Sender Anode
5	Empfänger Kollektor



FKB-08-...-BL-TPO

Anschlusskabel: SI-KAB2-2m
(1x Buchse 5-pol. Binder 680, 1x Stecker 5-pol. Binder 680)



Produktfamilie

Gabellichtschranken:

FKB-06-...
FKB-06-...-P
FKB-06-...-TPN
FKB-06-...-TPO

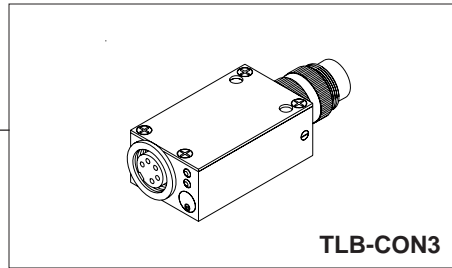
FKB-06-...-BL
FKB-06-...-BL-P
FKB-06-...-BL-TPN
FKB-06-...-BL-TPO

FKB-08-...
FKB-08-...-P
FKB-08-...-TPN
FKB-08-...-TPO

FKB-08-...-BL
FKB-08-...-BL-P
FKB-08-...-BL-TPN
FKB-08-...-BL-TPO

Verbindungskabel:
SI-KAB2 (2m)

Wechsellichtverstärker:



Anschlusskabel:
SI-KAB2 (2m)

Geteilte Lichtschranken:

SLB-01
SLB-01-P
SLB-01-TP

SLB-02
SLB-02-P
SLB-02-TP

SLB-03
SLB-03-P
SLB-03-TP

SLB-04
SLB-04-P
SLB-04-TPN
SLB-04-TPO

SLB-05
SLB-05-P
SLB-05-TPN
SLB-05-TPO

SLB-06
SLB-06-P
SLB-06-TP

SLB-08
SLB-08-P
SLB-08-TP