

Zubehör

▶ PS-24V-1,25A/30W-712/8 Stromversorgungseinheit (Power Supply)

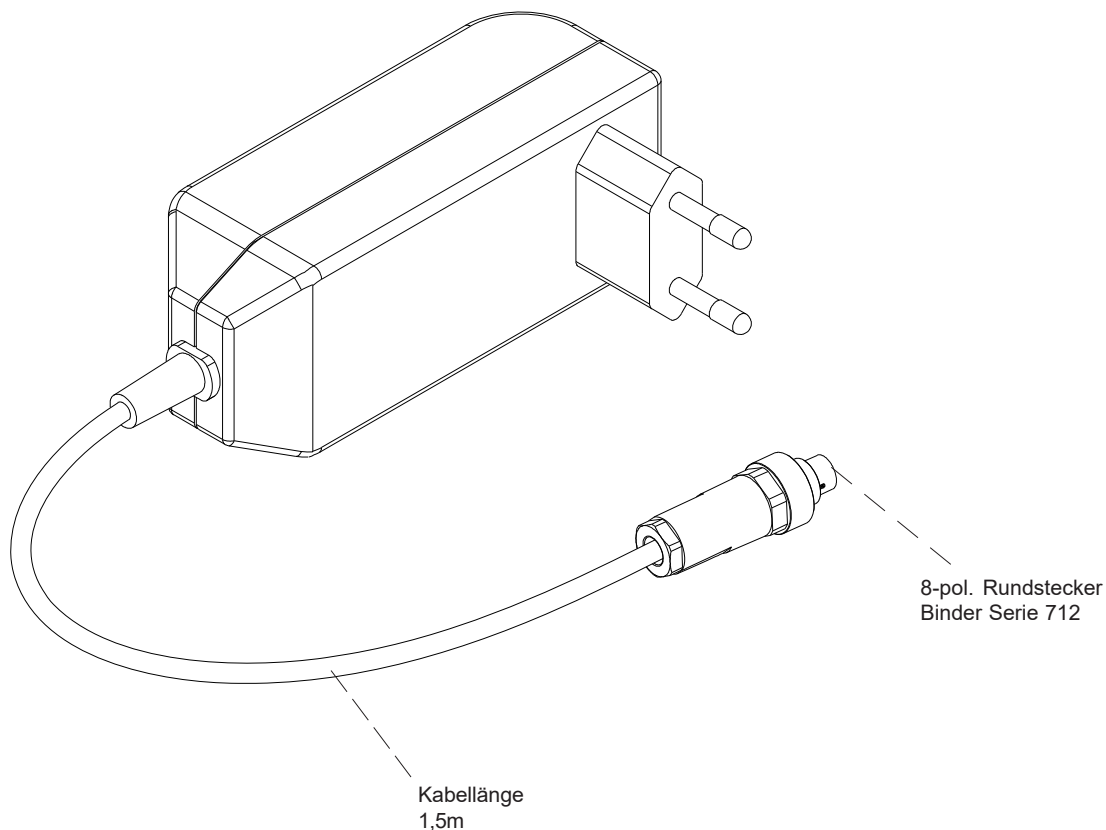
- Sekundärseitig 24VDC; Strom max. 1,25A; Leistung 30W
- Netzspannung: 100...240Veff.; 50...60Hz; 550mA
- Sekundärseitig 8-pol. Rundstecker Binder Serie 712
- Kabellänge 1,5m
- Zur Verwendung z.B. mit SPECTRO-3-... Sensoren (Typ M34, -CL, -JR, -ANA, MSM-ANA, teilweise -MSM-DIG) und vielen Sensoren aus unseren andere Sensorserien (nicht geeignet für SPECTRO-3-...-SLA, -SLE, -SL Sensoren)



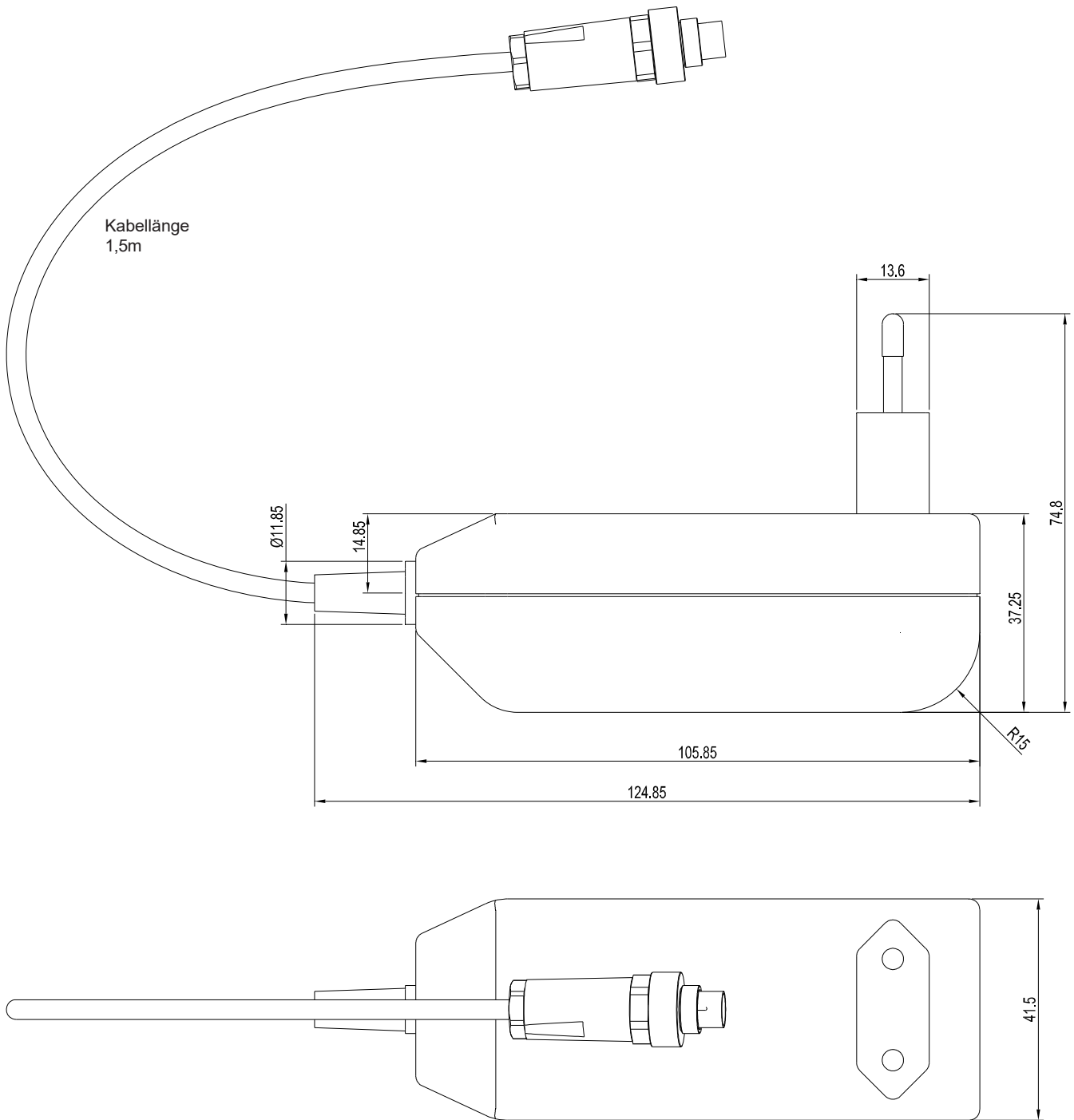
Aufbau

Produktbezeichnung:

PS-24V-1,25A/30W-712/8



Abmessungen



Alle Abmessungen in mm

**Anschlussbelegung****8-pol. Stecker Binder 712**

Pin: Belegung:

1	GND (0V)
2	+24VDC
3	nicht belegt
4	nicht belegt
5	nicht belegt
6	nicht belegt
7	nicht belegt
8	nicht belegt

