

Zubehör

▶ TRA-L-LAS-TB-...

Befestigungsschiene für Durchlicht-Zeilensensoren
(Sender und Empfänger) vom Typ

L-LAS-TB-50 (-T/-R)

L-LAS-TB-75 (-T/-R)

L-LAS-TB-100 (-T/-R)

- Verschiedene Längen erhältlich
- Sender-/Empfängerabstand je nach Sensormodell variabel
- Optimale Ausrichtung der L-LAS-TB Sender und Empfänger mittels Langlöchern
- Befestigungsbohrungen zur Fixierung von L-LAS-TB Sender und Empfänger sowie zur Montage der Lichtschranke
- Robustes Material (Aluminium, schwarz eloxiert)

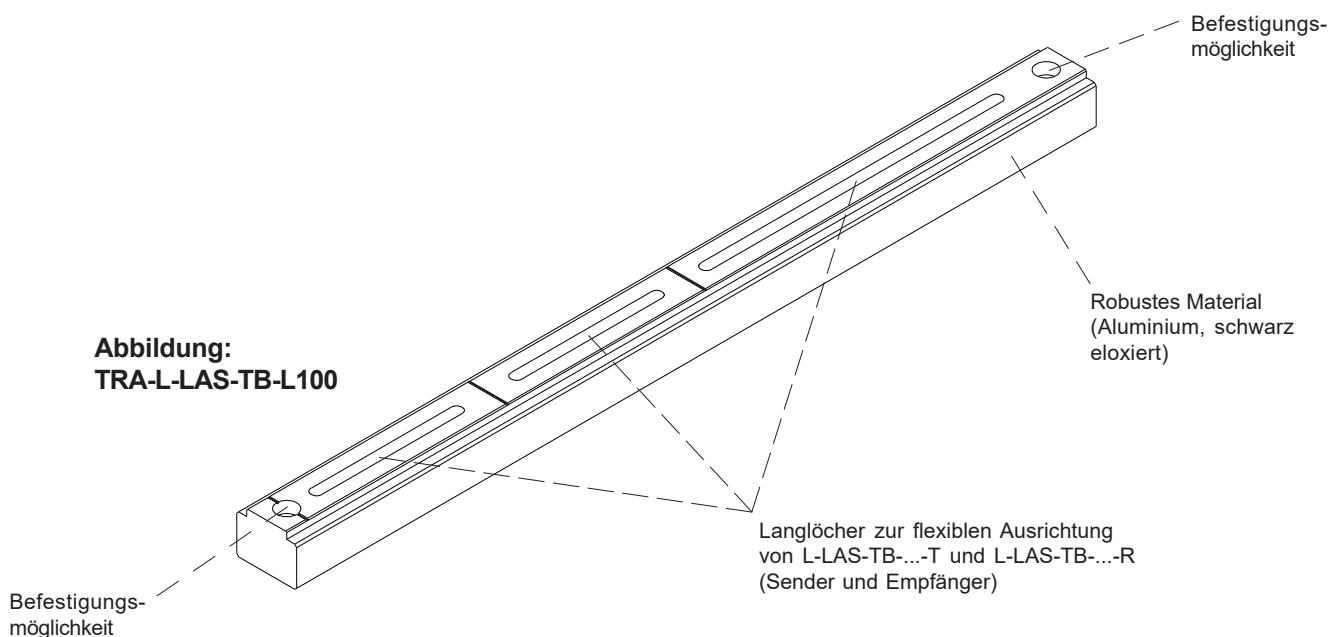


Aufbau

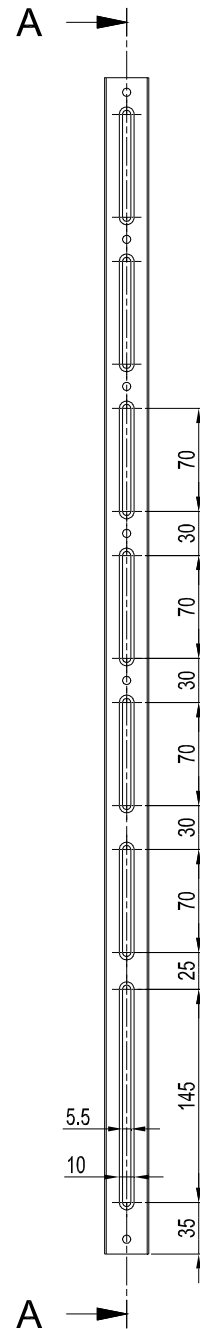
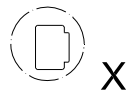
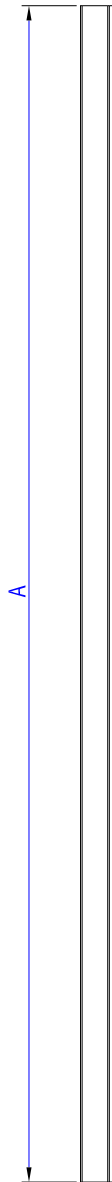
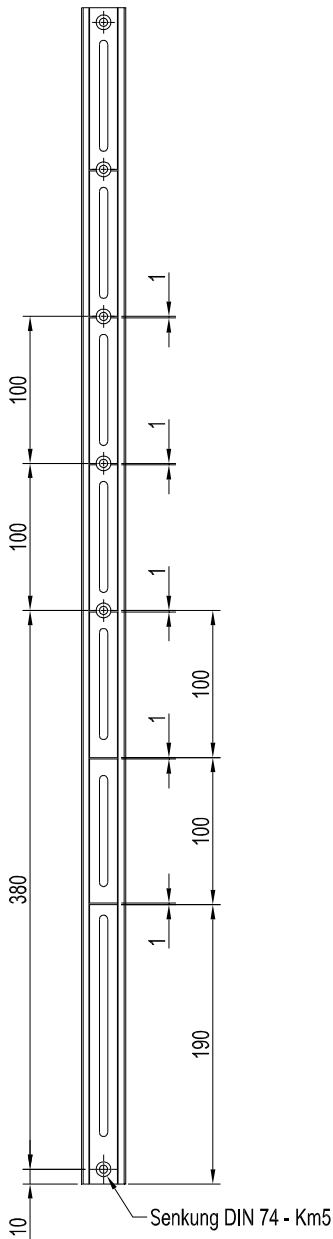
Produktbezeichnung:

- TRA-L-LAS-TB-L100** (Gesamtlänge Traverse 400 mm, Sender/Empfänger-Abstand max. 100 mm, je nach Sensormodell)
TRA-L-LAS-TB-L200 (Gesamtlänge Traverse 500 mm, Sender/Empfänger-Abstand max. 200 mm, je nach Sensormodell)
TRA-L-LAS-TB-L300 (Gesamtlänge Traverse 600 mm, Sender/Empfänger-Abstand max. 300 mm, je nach Sensormodell)
TRA-L-LAS-TB-L400 (Gesamtlänge Traverse 700 mm, Sender/Empfänger-Abstand max. 400 mm, je nach Sensormodell)
TRA-L-LAS-TB-L500 (Gesamtlänge Traverse 800 mm, Sender/Empfänger-Abstand max. 500 mm, je nach Sensormodell)
TRA-L-LAS-TB-L1000 (Gesamtlänge Traverse 1300 mm, Sender/Empfänger-Abstand max. 1000 mm, je nach Sensormodell)
TRA-L-LAS-TB-L1500 (Gesamtlänge Traverse 1800 mm, Sender/Empfänger-Abstand max. 1500 mm, je nach Sensormodell)

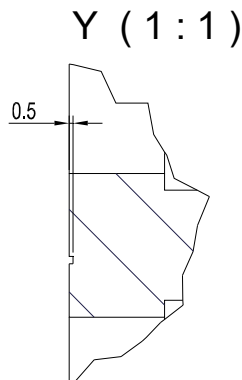
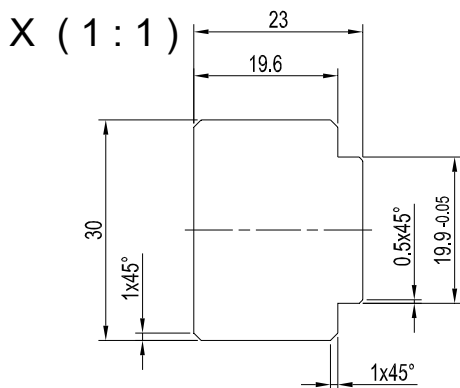
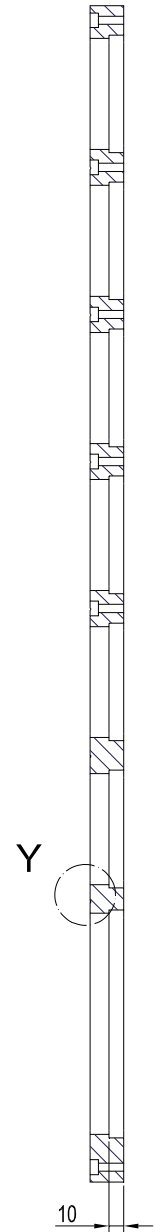
Abbildung:
TRA-L-LAS-TB-L100



Abmessungen



Schnitt A-A



Bezeichnung:

Maß A

TRA-L-LAS-TB-L100	400 mm
TRA-L-LAS-TB-L200	500 mm
TRA-L-LAS-TB-L300	600 mm
TRA-L-LAS-TB-L400	700 mm
TRA-L-LAS-TB-L500	800 mm
TRA-L-LAS-TB-L1000	1300 mm
TRA-L-LAS-TB-L1500	1800 mm

(Alle Abmessungen in mm)

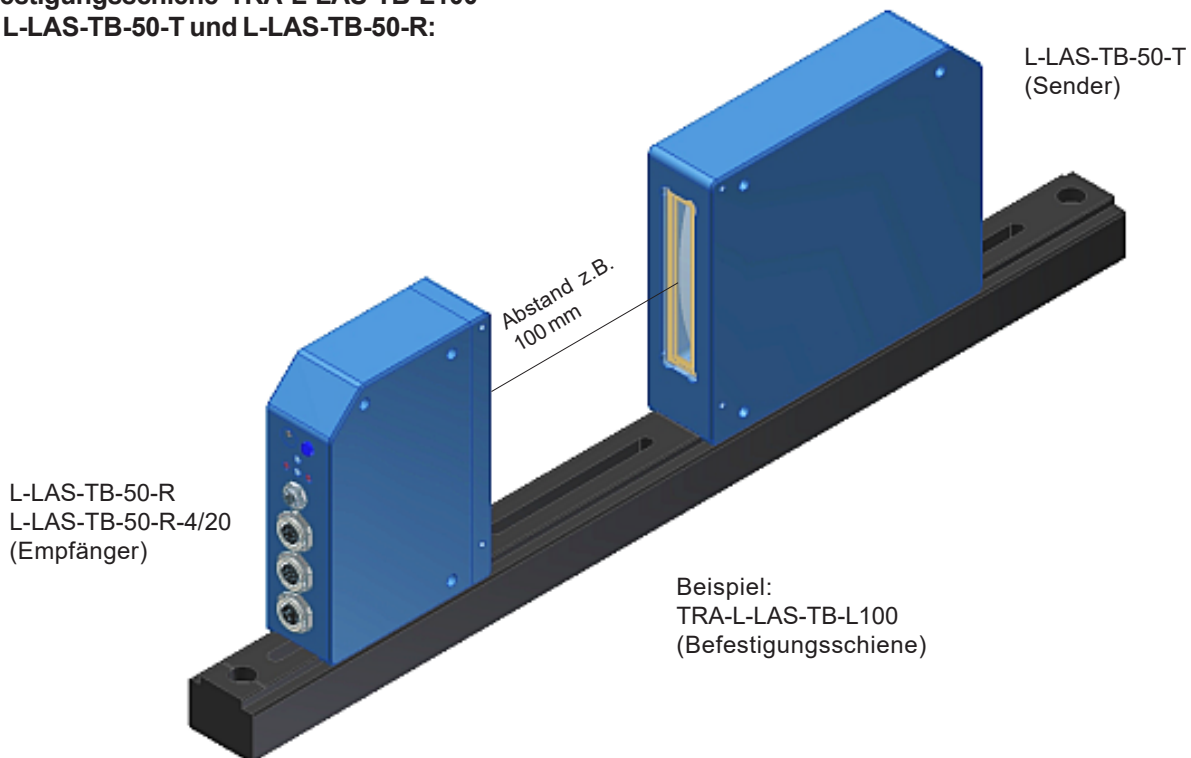


Montagebeispiele

Erhältliche Befestigungsschienen:

- TRA-L-LAS-TB-L100** (Gesamtlänge Traverse 400 mm, Sender/Empfänger-Abstand max. 100 mm, je nach Sensormodell)
- TRA-L-LAS-TB-L200** (Gesamtlänge Traverse 500 mm, Sender/Empfänger-Abstand max. 200 mm, je nach Sensormodell)
- TRA-L-LAS-TB-L300** (Gesamtlänge Traverse 600 mm, Sender/Empfänger-Abstand max. 300 mm, je nach Sensormodell)
- TRA-L-LAS-TB-L400** (Gesamtlänge Traverse 700 mm, Sender/Empfänger-Abstand max. 400 mm, je nach Sensormodell)
- TRA-L-LAS-TB-L500** (Gesamtlänge Traverse 800 mm, Sender/Empfänger-Abstand max. 500 mm, je nach Sensormodell)
- TRA-L-LAS-TB-L1000** (Gesamtlänge Traverse 1300 mm, Sender/Empfänger-Abstand max. 1000 mm, je nach Sensormodell)
- TRA-L-LAS-TB-L1500** (Gesamtlänge Traverse 1800 mm, Sender/Empfänger-Abstand max. 1500 mm, je nach Sensormodell)

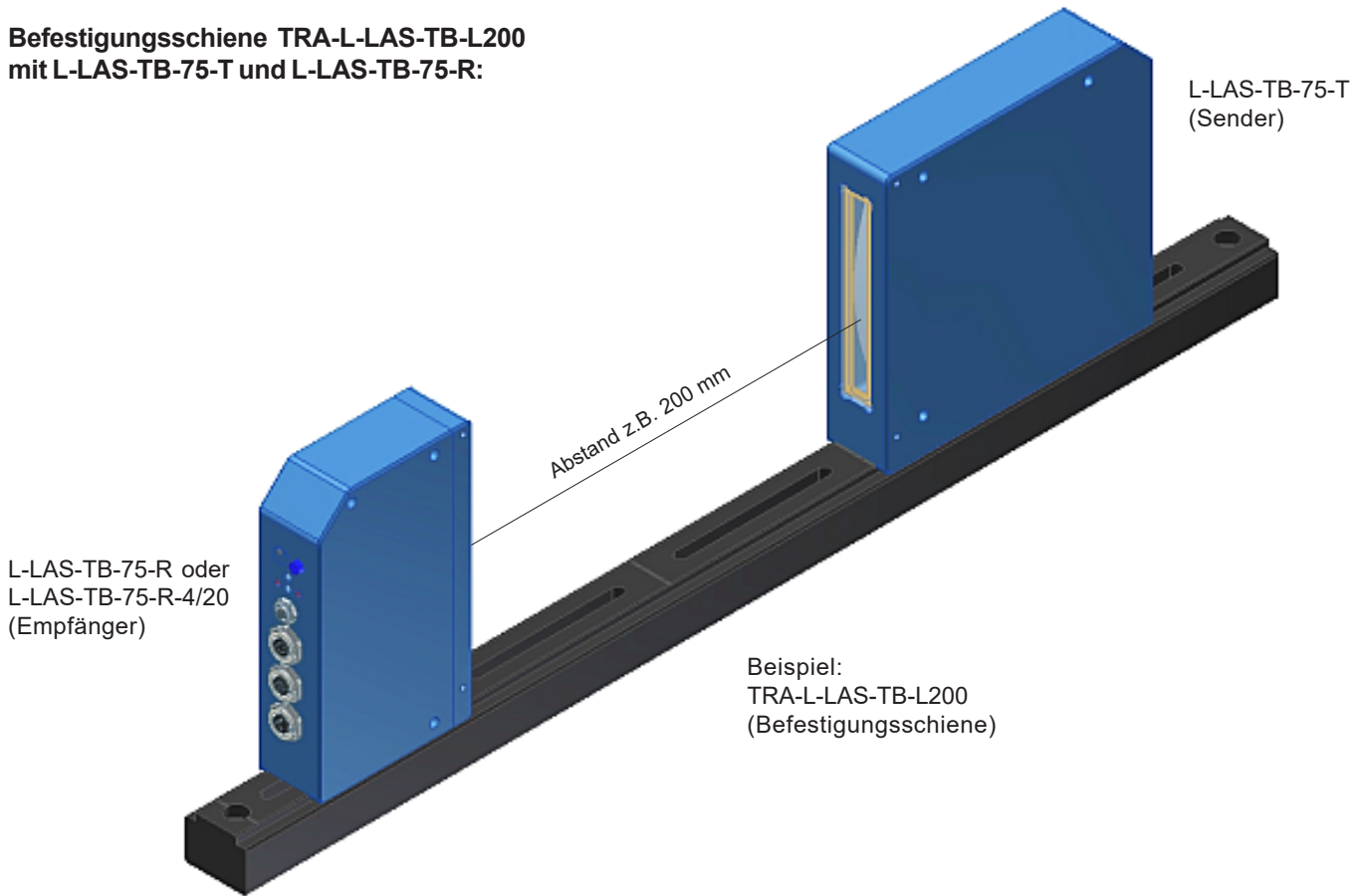
Befestigungsschiene TRA-L-LAS-TB-L100 mit L-LAS-TB-50-T und L-LAS-TB-50-R:





Montagebeispiele

**Befestigungsschiene TRA-L-LAS-TB-L200
mit L-LAS-TB-75-T und L-LAS-TB-75-R:**



**Befestigungsschiene TRA-L-LAS-TB-L300
mit L-LAS-TB-100-T und L-LAS-TB-100-R:**

