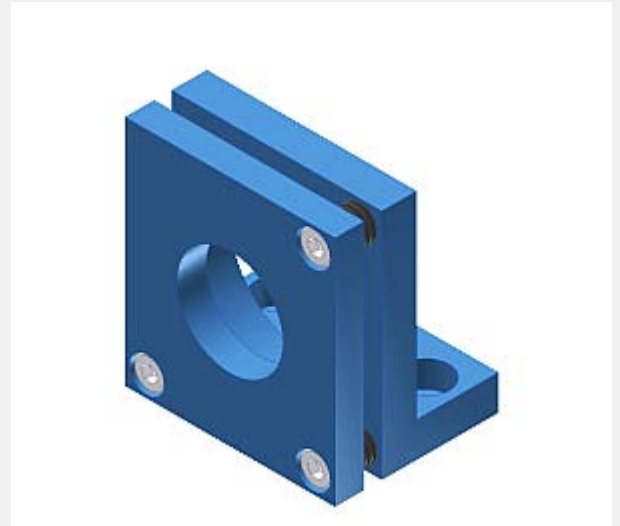


Zubehör

▶ WFL-18

Winkelflansch für
 Laser-Digital-Lichtschränke vom Typ D-LAS1 sowie
 Laser-Analog-Lichtschränke vom Typ A-LAS-M18

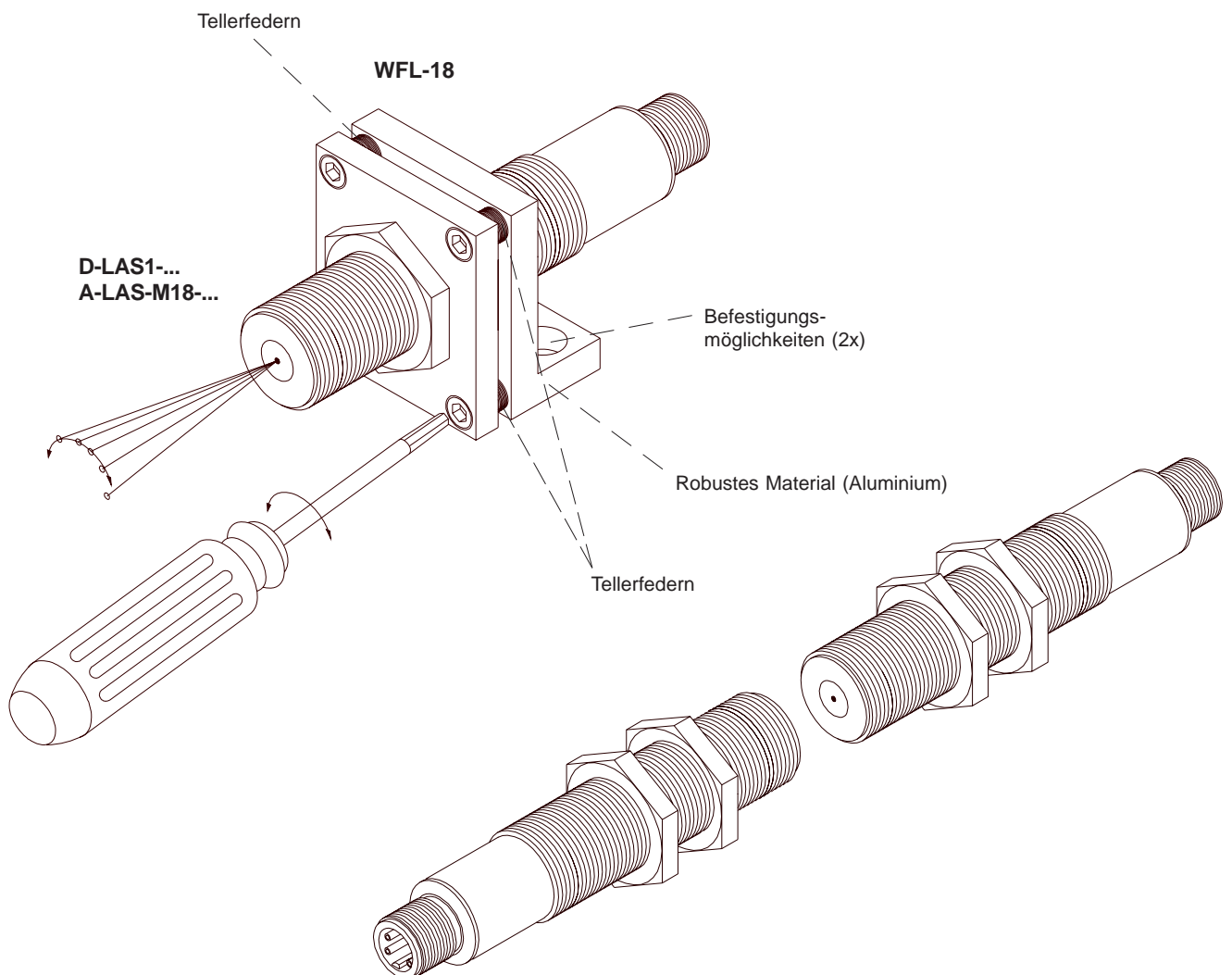
- Exakte Ausrichtung mittels Tellerfedern
- Robustes Material (Aluminium)



Aufbau

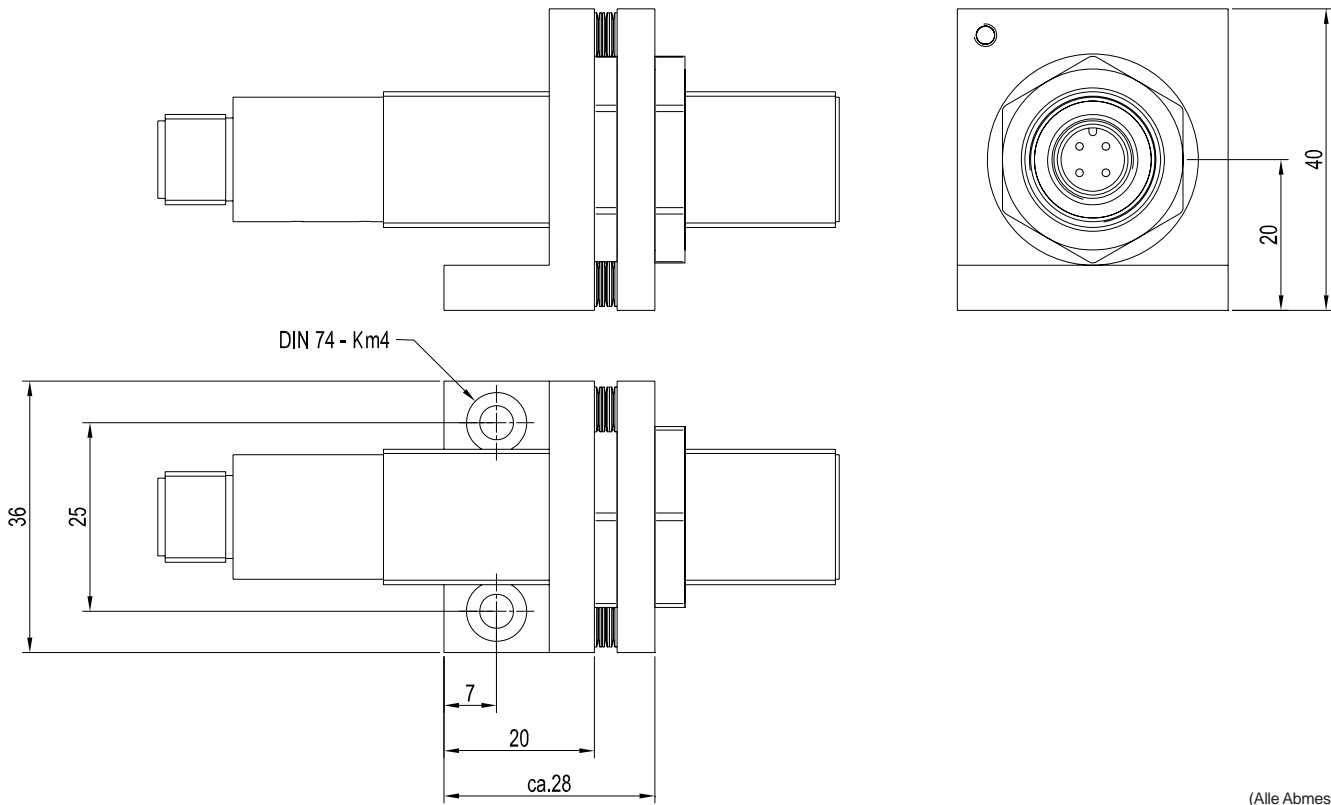
Produktbezeichnung:

WFL-18





Abmessungen



(Alle Abmessungen in mm)

