

C-LAS Serie

▶ C-LAS-LT-65-ANA

Laser-Taster mit Analogausgang

- Sichtbares Laserlicht 670 nm (rot), Laserklasse 2
- Hoher Dynamikbereich
- Laserleistungsnachregelung
- Arbeitsbereich typ. 35 mm ... 120 mm
- Analogausgang 0V ... +10V
- Analogbandbreite 1 kHz (-3dB Abfall)
- Kratzfeste Glasoptik
- Kurzschlussfest und verpolungssicher
- 4-pol. M8-Stecker aus Metall
- Grüne LED zur Betriebsanzeige (im Gehäuse integriert)
- Robustes Kunststoffgehäuse
- Montagevorrichtung optional erhältlich



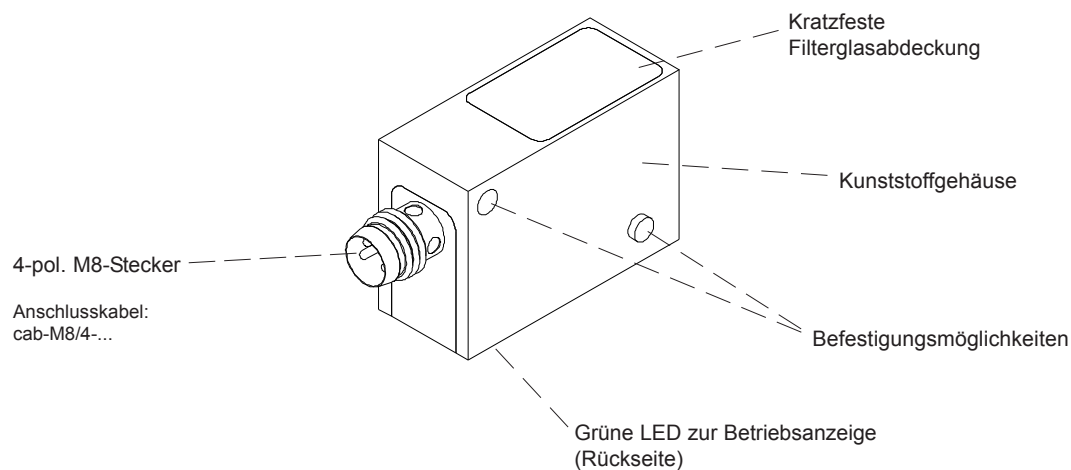
Aufbau

Produktbezeichnung:


C-LAS-LT-65-ANA

Zubehör: (s. Seite 5)

MOUNT-23/34 Montagevorrichtung



Technische Daten

Typ	C-LAS-LT-65-ANA
Lichtquelle	Halbleiterlaser, 670 nm, AC-Betrieb, 1 mW max. opt. Leistung, Laserklasse 2 gemäß DIN EN 60825-1. Für den Einsatz dieses Lasertasters sind daher keine zusätzlichen Schutzmaßnahmen erforderlich.
Referenzabstand	typ. 65 mm
Arbeitsbereich (Tastweite)	typ. 35 mm ... 120 mm, bei KODAK weiß oder KODAK schwarz: typ. 40 mm ... 100 mm
Laserstrahlfokus	bei typ. 50 mm Abstand
Laserspotgröße	im Fokus (50 mm Abstand): typ. < 0,2 mm bei Lichtaustritt aus Sensor: typ. < 2 mm
Min. erkennbares Objekt (bei Abstand 50mm)	typ. 50 µm
Optisches Filter	Rotlichtfilter RG645
Spannungsversorgung	+24VDC (± 10%), verpolsicher, überlastsicher
Wechsellichtbetrieb	typ. 100 kHz
Umgebungslicht	bis 5000 Lux
Schutzart	IP67
Stromverbrauch	ca. 50 mA
EMV Prüfung nach	DIN EN 60947-5-2 
Steckerart	Verbindung zur SPS: 4-pol. M8-Stecker
Anschlusskabel	cab-M8/4-...
Betriebstemperaturbereich	-20°C ... +55°C
Lagertemperaturbereich	-20°C ... +85°C
Gehäusematerial	Kunststoff, schwarz
Gehäuseabmessungen	LxBxH ca. 33 mm x 16 mm x 23 mm (ohne Anschlussstecker)
Analogausgang	0V ... +10V (typ.) siehe Kennlinien (werden mit Produkt geliefert)!
Analogbandbreite	1 kHz (-3dB Abfall)
Analogausgang Restripple	typ. 50 mV (Bandbreite Frequenz typ. 1 kHz)
Betriebsanzeige	LED grün (im Gehäuse integriert)
Laserleistungsnachregelung	durch integrierte Laserleistungsnachregelung weitestgehend unabhängig von der Helligkeit des Objekts (z.B KODAK weiß und KODAK schwarz)

Laserwarnhinweis

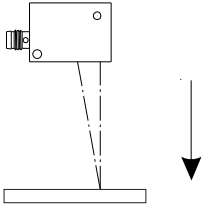
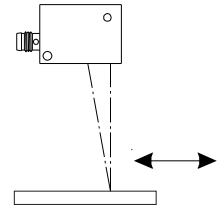
Die Sender der C-LAS Serie entsprechen der Laserklasse 2 gemäß EN 60825-1. Für den Einsatz dieser Lasersender sind daher keine zusätzlichen Schutzmaßnahmen erforderlich.

Die Sender der C-LAS Serie werden mit einem Laserwarnschild geliefert.



Nicht
in den Strahl
blicken
Laser Klasse 2

Technische Daten

Typ	C-LAS-LT-65-ANA
<p>Reproduzierbarkeit bei Näherung an Objekt von oben</p> 	<p>typ. $\pm 0,01$ V (Objekt weiß matt) * typ. $\pm 0,02$ V (Objekt schwarz matt) * bei Tastabstand 50 mm ... 70 mm</p> <p>* gemessen mit Multimeter Fluke 77</p>
<p>Reproduzierbarkeit bei Verschiebung eines Objekts unter dem Sensor bei gleichbleibendem Objektabstand</p> 	<p>typ. $\pm 0,02$ V (Objekt weiß matt) * typ. $\pm 0,04$ V (Objekt schwarz matt) * bei Tastweite 50 mm ... 70 mm</p> <p>* gemessen mit Multimeter Fluke 77</p>

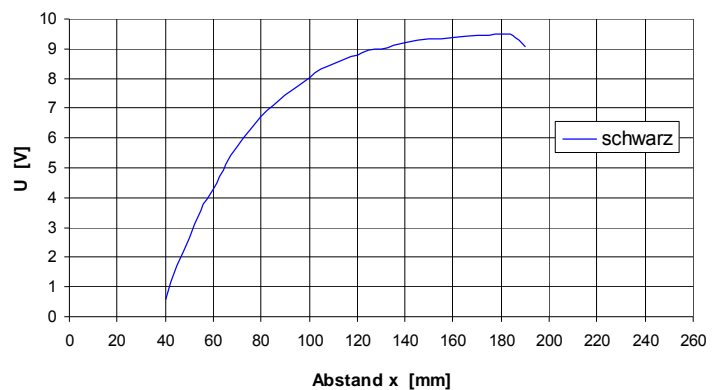
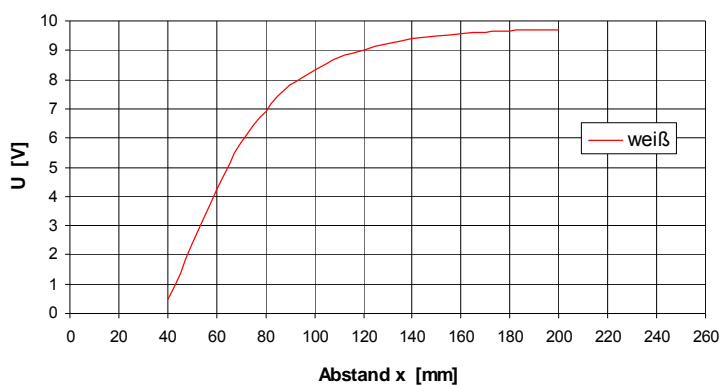
Kennlinien

Objekt weiß matt:

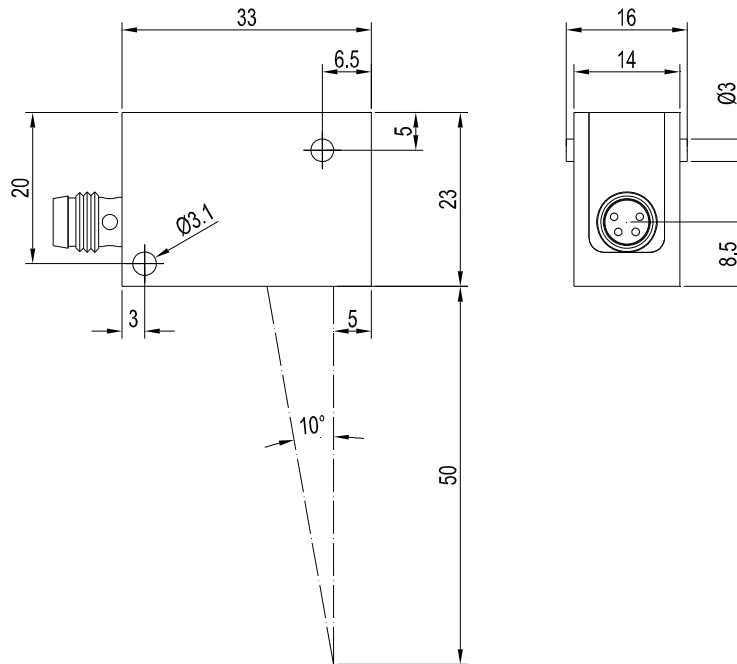
Objekt schwarz matt:

C-LAS-LT-65-ANA (Ser.-Nr. 00021)

C-LAS-LT-65-ANA (Ser.-Nr. 00021)



Abmessungen



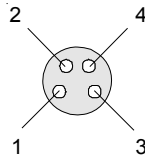
(Alle Abmessungen in mm)

Anschlussbelegung

Anschluss an SPS:

4-pol. M8-Stecker

Pin-Nr.:	Farbe:	Belegung:
1	braun	+24VDC ($\pm 10\%$)
2	weiß	ANALOG 0V ... +9V
3	blau	GND (0V)
4	schwarz	not connected

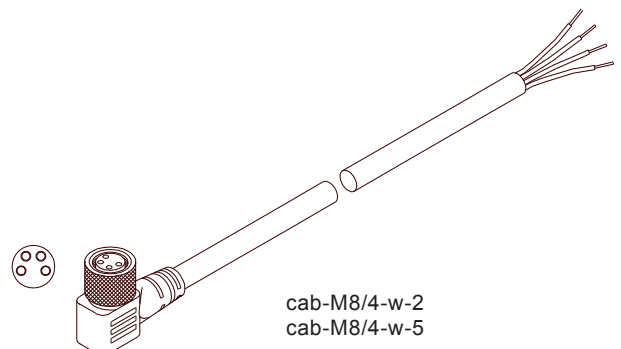
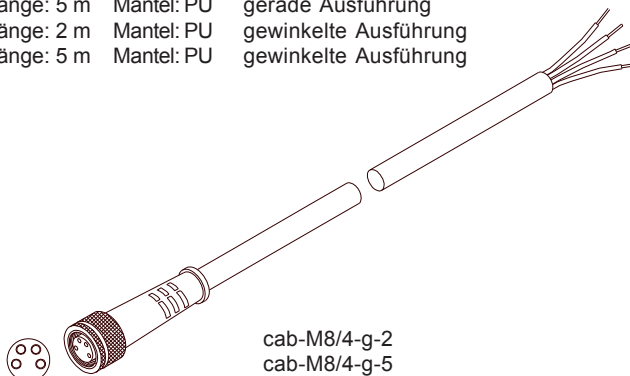


Anschlusskabel:
 cab-M8/4-g-(Länge) oder
 cab-M8/4-w-(Länge) (gewinkelt 90°)
 (Standardlänge 2m)

Anschlusskabel

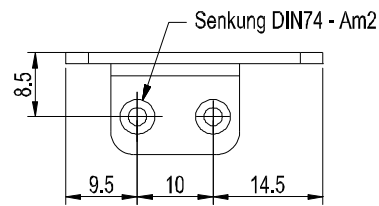
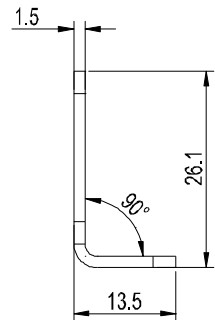
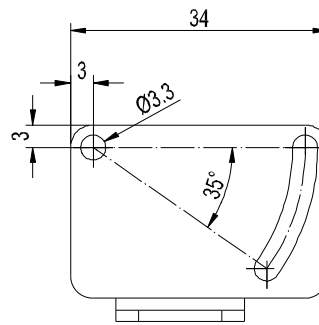
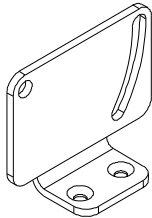
Anschlusskabel zur Wahl:

cab-M8/4-g-2	Länge: 2 m	Mantel: PU	gerade Ausführung
cab-M8/4-g-5	Länge: 5 m	Mantel: PU	gerade Ausführung
cab-M8/4-w-2	Länge: 2 m	Mantel: PU	gewinkelte Ausführung
cab-M8/4-w-5	Länge: 5 m	Mantel: PU	gewinkelte Ausführung



Montagezubehör

Montagevorrichtung MOUNT-23/34
(bitte separat bestellen)

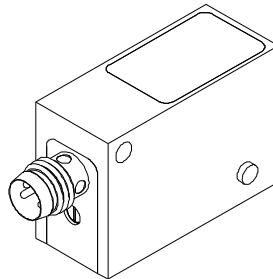


(Alle Abmessungen in mm)

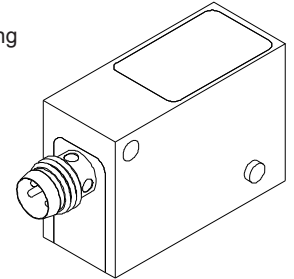
Produktlinie

Übersicht Kompakt-Laser-Sensoren

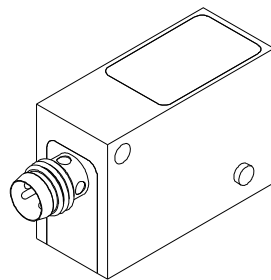
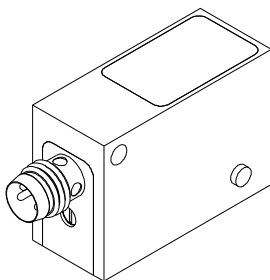
C-LAS-LT-35-...
C-LAS-LT-65-...
Laser-Taster mit Hintergrundausblendung



C-LAS-LT-35-ANA
C-LAS-LT-65-ANA
Laser-Taster mit Analogausgang



C-LAS-14-T/-R (geteilt: Sender und Empfänger)
Laser-Einweglichtschranke



C-LAS-LR-OP2-...
Laser-Reflex-Lichtschranke
mit Polarisationsfilter
(Objekt dient als Reflektor)

C-LAS-LR-RP2-...
Laser-Reflex-Lichtschranke
mit Polarisationsfilter
(Reflektor bzw. Reflektorfolie)

