

C-LAS Serie

▶ C-LAS-LT-35-ANA

Laser-Taster mit Analogausgang

- Sichtbares Laserlicht 670 nm (rot), Laserklasse 2
- Hoher Dynamikbereich
- Laserleistungsnachregelung
- Arbeitsbereich typ. 25 mm ... 50 mm
- Analogausgang 0V ... +10V
- Analogbandbreite 1 kHz (-3dB Abfall)
- Kratzfeste Glasoptik
- Kurzschlussfest und verpolungssicher
- 4-pol. M8-Stecker aus Metall
- Grüne LED zur Betriebsanzeige (im Gehäuse integriert)
- Robustes Kunststoffgehäuse
- Montagevorrichtung optional erhältlich



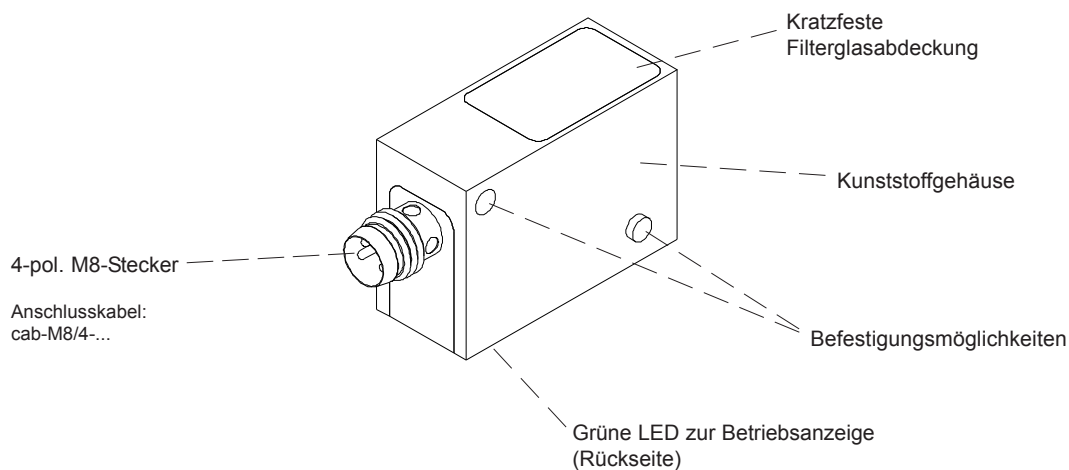
Aufbau

Produktbezeichnung:


C-LAS-LT-35-ANA

Zubehör: (s. Seite 5)

MOUNT-23/34 Montagevorrichtung



Technische Daten

Typ	C-LAS-LT-35-ANA
Lichtquelle	Halbleiterlaser, 670 nm, AC-Betrieb, 1 mW max. opt. Leistung, Laserklasse 2 gemäß DIN EN 60825-1. Für den Einsatz dieses Lasertasters sind daher keine zusätzlichen Schutzmaßnahmen erforderlich.
Referenzabstand	typ. 35 mm
Arbeitsbereich (Tastweite)	typ. 25 mm ... 50 mm
Laserstrahlfokus	bei typ. 50 mm Abstand
Laserspotgröße	im Fokus (50 mm Abstand): typ. < 0,2 mm bei Lichtaustritt aus Sensor: typ. < 2 mm
Min. erkennbares Objekt (bei Abstand 50mm)	typ. 50 µm
Optisches Filter	Rotlichtfilter RG645
Spannungsversorgung	+24VDC (± 10%), verpolsicher, überlastsicher
Wechsellichtbetrieb	typ. 100 kHz
Umgebungslicht	bis 5000 Lux
Schutzart	IP67
Stromverbrauch	ca. 50 mA
EMV Prüfung nach	DIN EN 60947-5-2 
Steckerart	Verbindung zur SPS: 4-pol. M8-Stecker
Anschlusskabel	cab-M8/4-...
Betriebstemperaturbereich	-20°C ... +55°C
Lagertemperaturbereich	-20°C ... +85°C
Gehäusematerial	Kunststoff, schwarz
Gehäuseabmessungen	LxBxH ca. 33 mm x 16 mm x 23 mm (ohne Anschlussstecker)
Analogausgang	0V ... +10V (typ.) siehe Kennlinien (werden mit Produkt geliefert)!
Analogbandbreite	1 kHz (-3dB Abfall)
Analogausgang Restripple	typ. 50 mV (Bandbreite Frequenz typ. 1 kHz)
Betriebsanzeige	LED grün (im Gehäuse integriert)
Laserleistungsnachregelung	durch integrierte Laserleistungsnachregelung weitestgehend unabhängig von der Helligkeit des Objekts (z.B KODAK weiß und KODAK schwarz)

Laserwarnhinweis

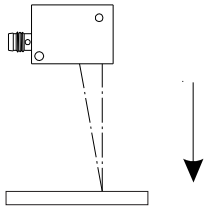
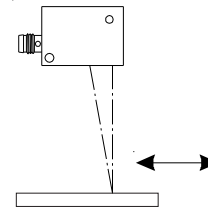
Die Sender der C-LAS Serie entsprechen der Laserklasse 2 gemäß EN 60825-1. Für den Einsatz dieser Lasersender sind daher keine zusätzlichen Schutzmaßnahmen erforderlich.

Die Sender der C-LAS Serie werden mit einem Laserwarnschild geliefert.



Nicht
in den Strahl
blicken
Laser Klasse 2

Technische Daten

Typ	C-LAS-LT-35-ANA
Reproduzierbarkeit bei Näherung an Objekt von oben 	typ. $\pm 0,01$ V (Objekt weiß matt) * typ. $\pm 0,02$ V (Objekt schwarz matt) * bei Tastabstand 25 mm ... 45 mm * gemessen mit Multimeter Fluke 77
Reproduzierbarkeit bei Verschiebung eines Objekts unter dem Sensor bei gleichbleibendem Objektabstand 	typ. $\pm 0,02$ V (Objekt weiß matt) * typ. $\pm 0,04$ V (Objekt schwarz matt) * bei Tastweite 25 mm ... 45 mm * gemessen mit Multimeter Fluke 77

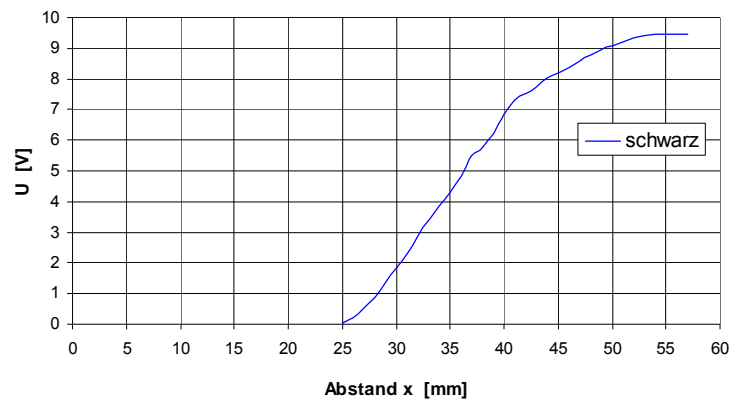
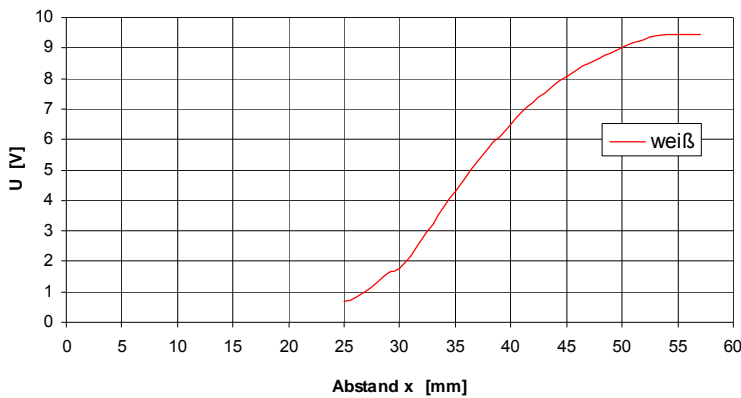
Kennlinien

Objekt weiß matt:

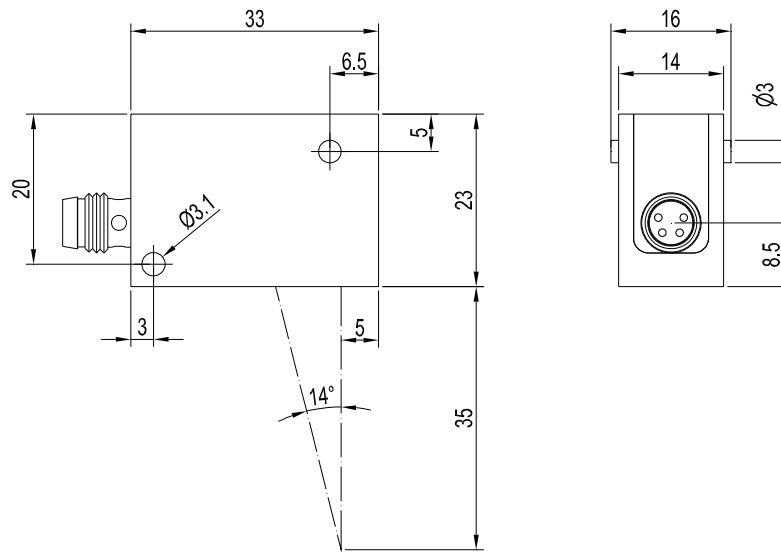
Objekt schwarz matt:

C-LAS-LT-35-ANA

C-LAS-LT-35-ANA



Abmessungen



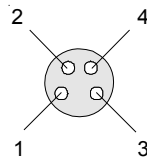
(Alle Abmessungen in mm)

Anschlussbelegung

Anschluss an SPS:

4-pol. M8-Stecker

Pin-Nr.:	Farbe:	Belegung:
1	braun	+24VDC ($\pm 10\%$)
2	weiß	ANALOG 0V ... +9V
3	blau	GND (0V)
4	schwarz	not connected

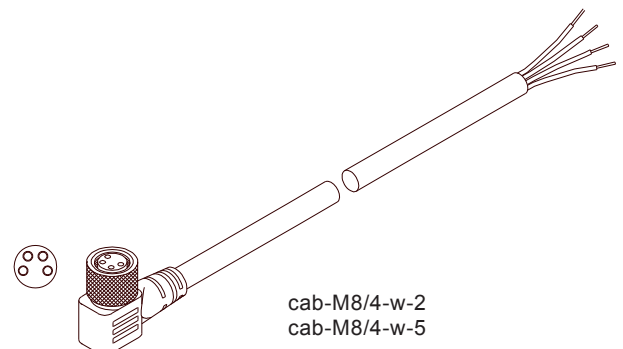
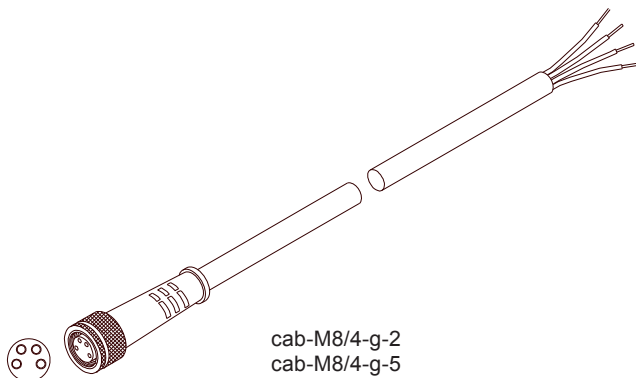


Anschlusskabel:
 cab-M8/4-g-(Länge) oder
 cab-M8/4-w-(Länge) (gewinkelt 90°)
 (Standardlänge 2m)

Anschlusskabel

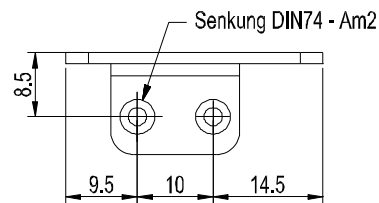
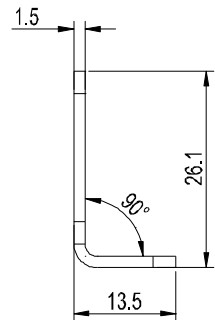
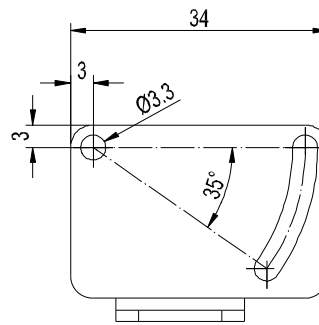
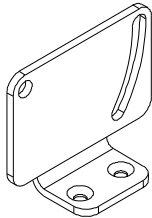
Anschlusskabel zur Wahl:

cab-M8/4-g-2	Länge: 2 m	Mantel: PU	gerade Ausführung
cab-M8/4-g-5	Länge: 5 m	Mantel: PU	gerade Ausführung
cab-M8/4-w-2	Länge: 2 m	Mantel: PU	gewinkelte Ausführung
cab-M8/4-w-5	Länge: 5 m	Mantel: PU	gewinkelte Ausführung



Montagezubehör

Montagevorrichtung MOUNT-23/34
(bitte separat bestellen)

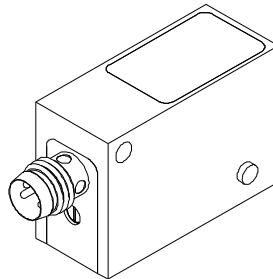


(Alle Abmessungen in mm)

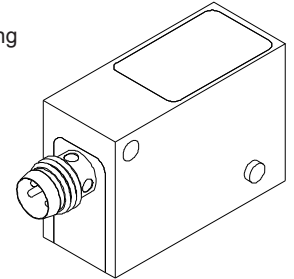
Produktlinie

Übersicht Kompakt-Laser-Sensoren

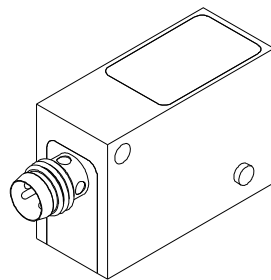
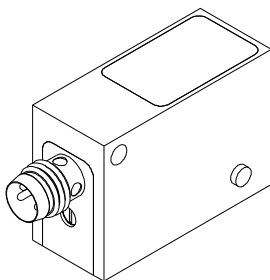
C-LAS-LT-35-...
C-LAS-LT-65-...
Laser-Taster mit Hintergrundausblendung



C-LAS-LT-35-ANA
C-LAS-LT-65-ANA
Laser-Taster mit Analogausgang



C-LAS-14-T/-R (geteilt: Sender und Empfänger)
Laser-Einweglichtschranke



C-LAS-LR-OP2-...
Laser-Reflex-Lichtschranke
mit Polarisationsfilter
(Objekt dient als Reflektor)

C-LAS-LR-RP2-...
Laser-Reflex-Lichtschranke
mit Polarisationsfilter
(Reflektor bzw. Reflektorfolie)

