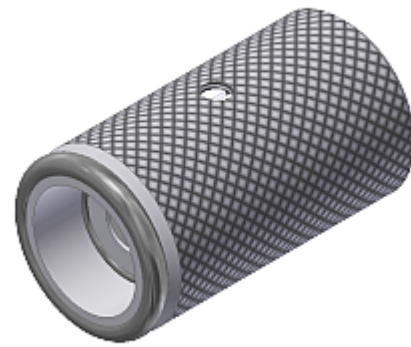


Zubehör

▶ A3.0-OFL-D14/6 Offline-Aufsatz (Abstandshalter) für Reflexlicht-Lichtleiter mit Tastkopf Typ A3.0

Frontend zum gezielten, fremdlichtunempfindlichen Aufsetzen des R-S-A3.0-(3.0)-... Lichtleiters auf ein Objekt.

- Plan auf das Objekt aufsetzbar
- Öffnung Ø 14 mm
- Innenabstand Lichtleiter-Optik zum Messobjekt 6 mm
- Einfache Montage auf Lichtleiter mittels Gewindestift
- Aluminiumgehäuse, eloxiert

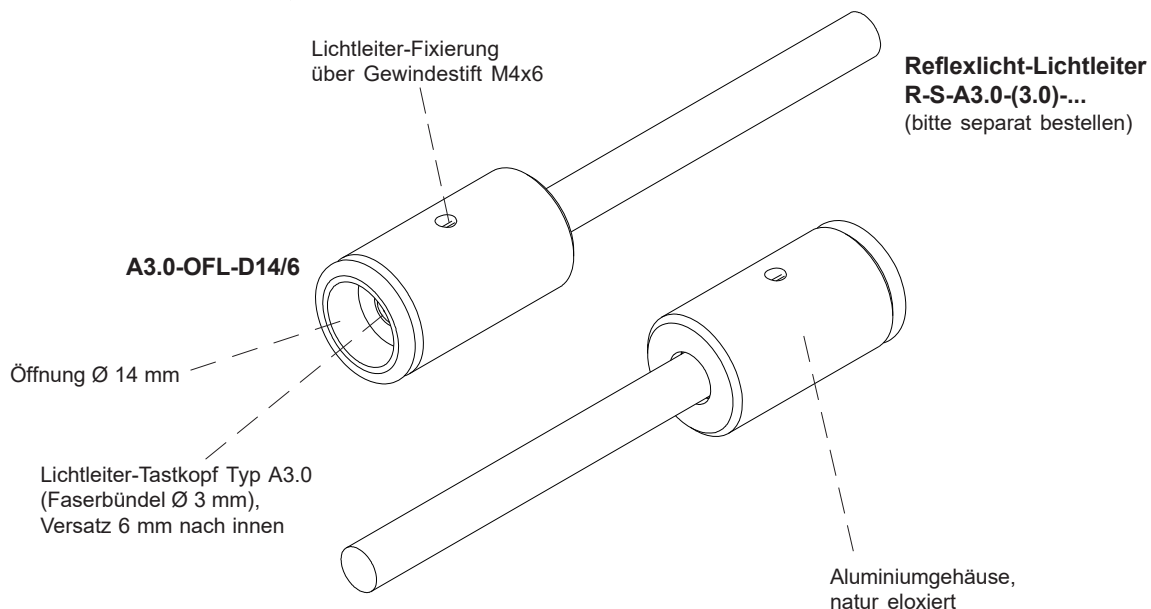


Aufbau

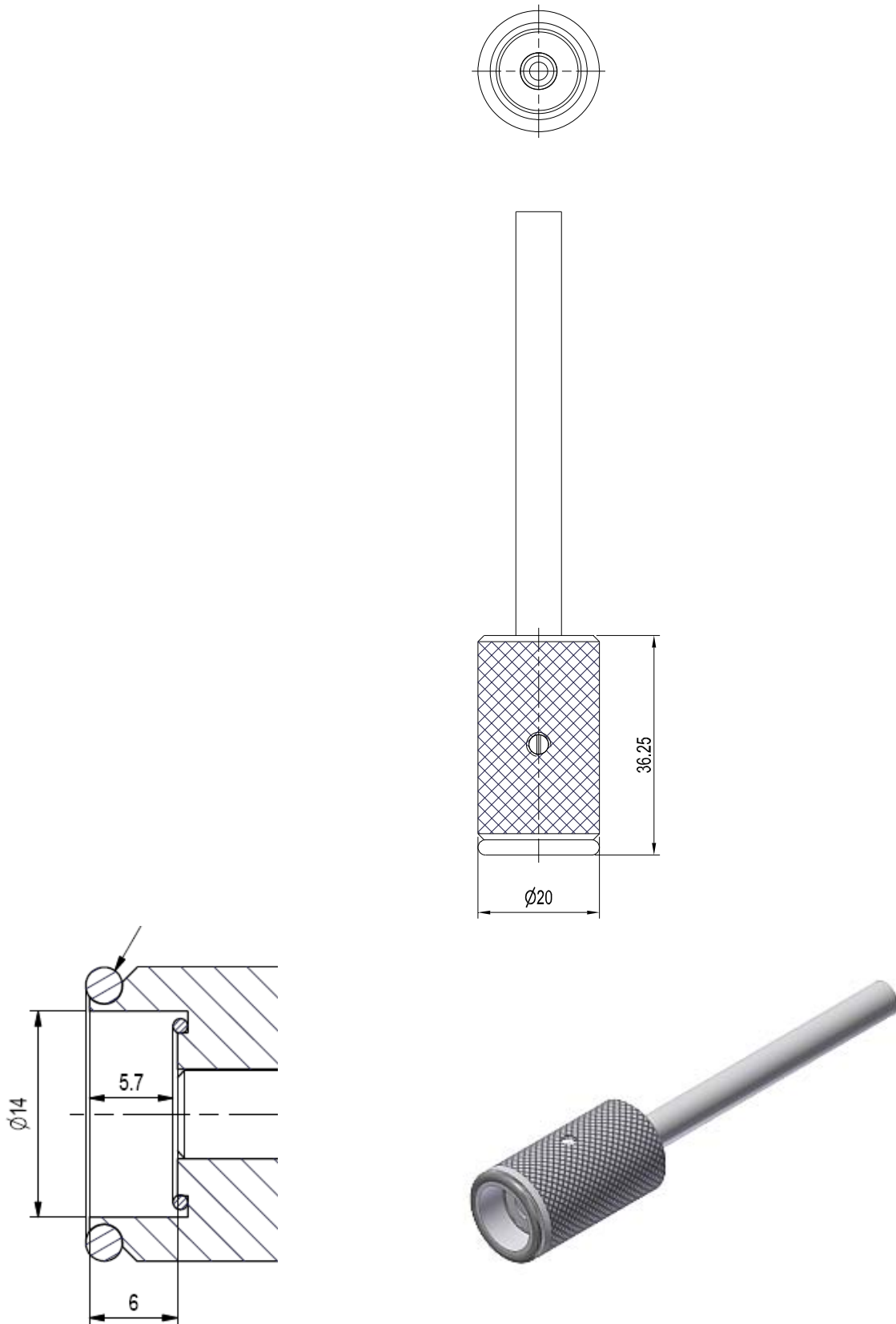
Produktbezeichnung:

A3.0-OFL-D14/6 (Offline-Aufsatz für Lichtleiter Typ A3.0)

zur Verwendung mit Reflexlicht-Lichtleiter
R-S-A3.0-(3.0)-...-67° oder
R-S-A3.0-(3.0)-...-22° oder
R-S-A3.0-(3.0)-...-22°-UV



Abmessungen



(Alle Abmessungen in mm)