

# Zubehör

## ▶ A3.0-OFL-10

**Offline-Aufsatz (Abstandshalter) für  
Reflexlicht-Lichtleiter mit Tastkopf Typ A3.0**

Frontend zum gezielten, fremdlichtunempfindlichen  
Aufsetzen des R-S-A3.0-(3.0)-... Lichtleiters auf ein Objekt.

- Plan auf das Objekt aufsetzbar
- Innenabstand Lichtleiter-Optik zum Messobjekt 10 mm
- Einfache Montage auf Lichtleiter mittels Gewindestift
- Aluminiumgehäuse, eloxiert

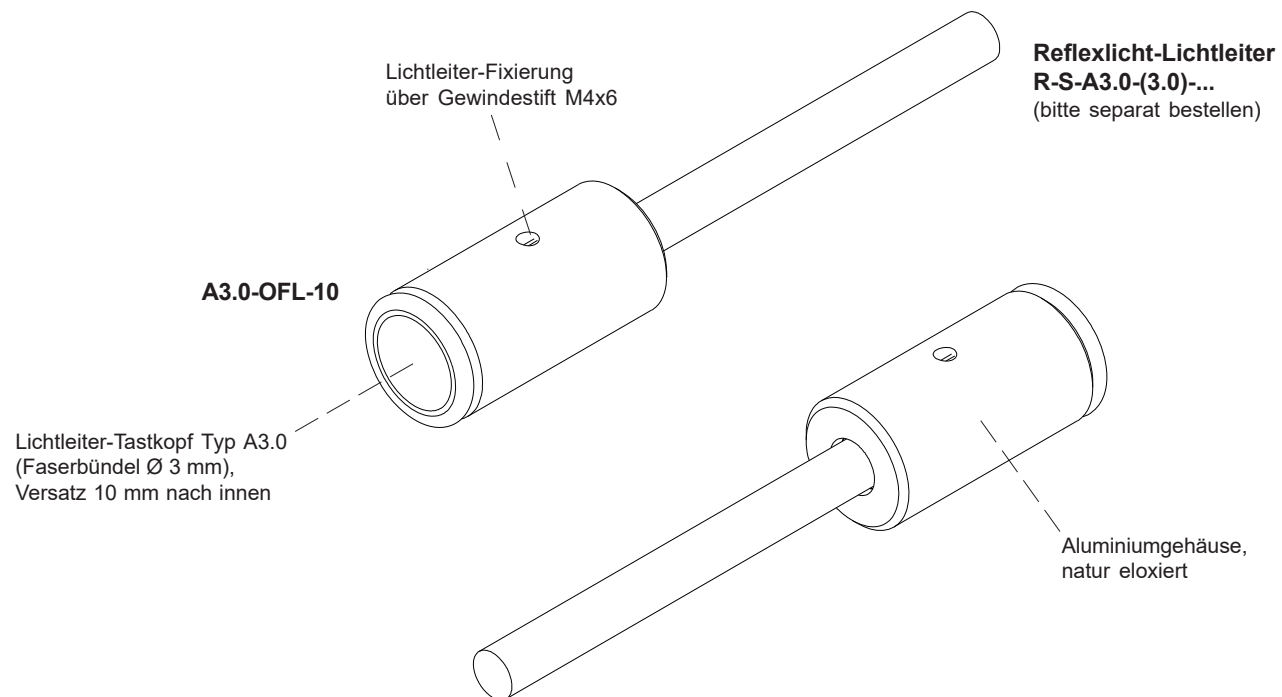


## Aufbau

### Produktbezeichnung:

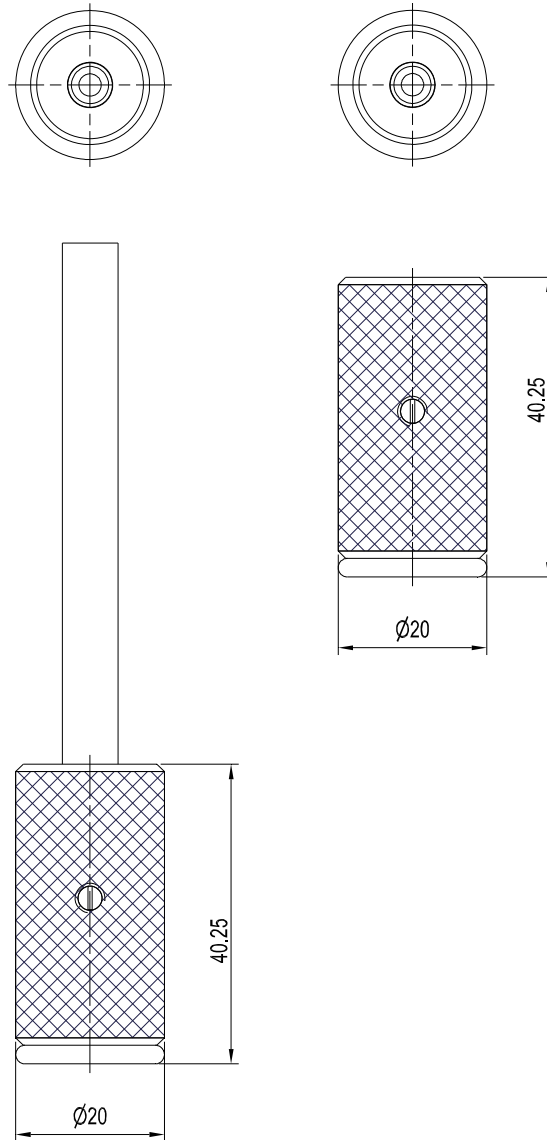
**A3.0-OFL-10** (Offline-Aufsatz für Lichtleiter Typ A3.0)

zur Verwendung mit Reflexlicht-Lichtleiter  
R-S-A3.0-(3.0)-...-67° oder  
R-S-A3.0-(3.0)-...-22° oder  
R-S-A3.0-(3.0)-...-22°-UV





Abmessungen



(Alle Abmessungen in mm)

