

Zubehör

▶ A2.0-OFL

Lichtleiter-Frontend für Reflexlicht-Lichtleiter mit Tastkopf Typ A2.0

Frontend zum gezielten, fremdlichtunempfindlichen Aufsetzen des R-S-A2.0-(2.5)-... Lichtleiters auf ein Objekt.

- Öffnung Ø 3,2 mm
- Aluminiumgehäuse, eloxiert
- Einfache Montage auf Lichtleiter

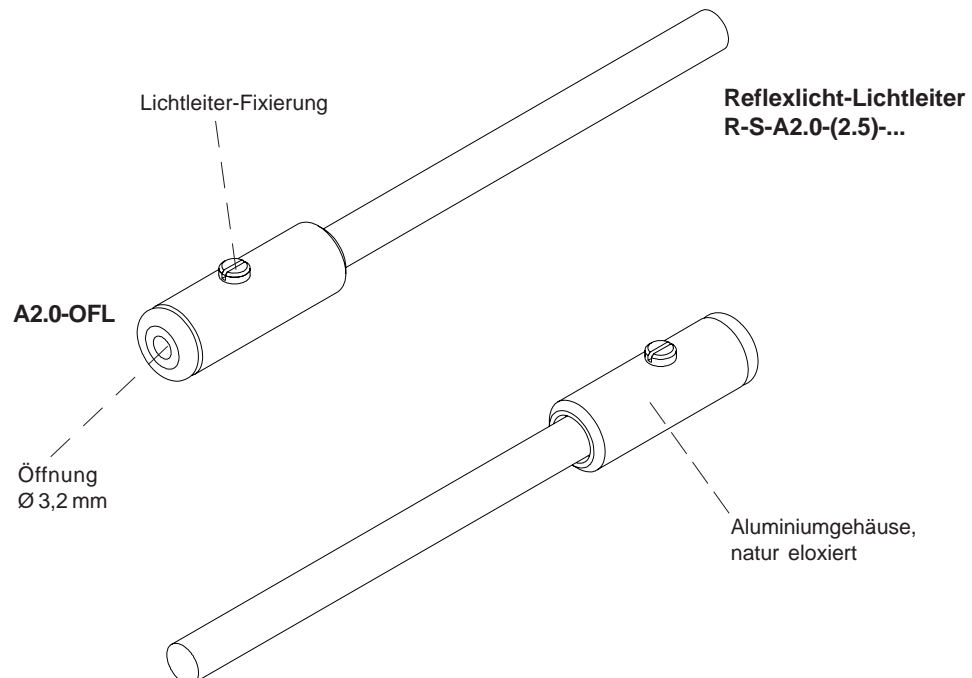


Aufbau

Produktbezeichnung:

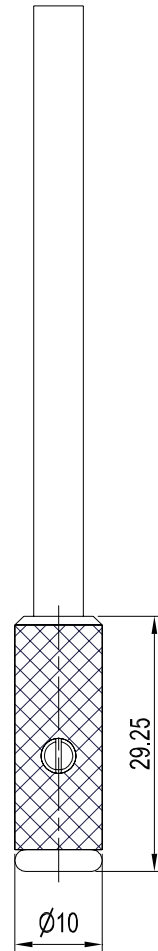
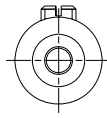
A2.0-OFL (Lichtleiter-Frontend)

zur Verwendung z.B. mit Reflexlicht-Lichtleiter
R-S-A2.0-(2.5)-1200-67° oder
R-S-A2.0-(2.5)-1200-22°





Abmessungen



(Alle Abmessungen in mm)