

C-LAS Serie

► C-LAS-LT-65-...

Laser-Taster mit Hintergrundausbldung

- Sichtbares Laserlicht 670 nm (rot), Laserklasse 2
- Hoher Dynamikbereich, hohe Schaltgenauigkeit
- Laserleistungsnachregelung
- Arbeitsbereich typ. 35 mm ... 120 mm
- Potentiometer zur Einstellung der Tastweite
- Zwei Schaltausgänge (PNP no/nc bzw. NPN no/nc)
- Hohe Schaltfrequenz (typ. 1 kHz)
- Kratzfeste Glasoptik
- Kurzschlussfest und verpolungssicher
- 4-pol. M8-Stecker aus Metall
- Gelbe LED zur Schaltzustandsanzeige (im M8-Stecker)
- Robustes Kunststoffgehäuse
- Montagevorrichtung optional erhältlich



Aufbau

Produktbezeichnung:

C-LAS-LT-65-(Schaltausgang)

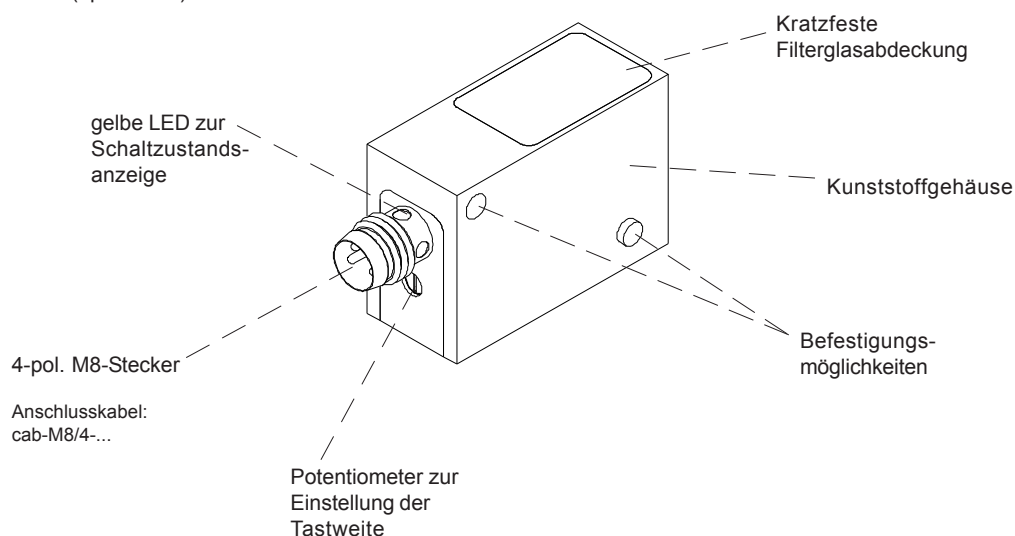
Zubehör: (s. Seite 6)

MOUNT-23/34 Montagevorrichtung


Schaltausgang wählbar:

P = 1x pnp-dunkelschaltend (pnp-Schließer),
1x pnp-hellschaltend (pnp-Öffner)

N = 1x npn-dunkelschaltend (nnp-Schließer),
1x npn-hellschaltend (nnp-Öffner)



Technische Daten

Typ	C-LAS-LT-65-P	C-LAS-LT-65-N
Lichtquelle	Halbleiterlaser, 670 nm, AC-Betrieb, 1 mW max. opt. Leistung, Laserklasse 2 gemäß DIN EN 60825-1. Für den Einsatz dieses Lasertasters sind daher keine zusätzlichen Schutzmaßnahmen erforderlich.	
Referenzabstand	typ. 65 mm	
Arbeitsbereich (Tastweite)	typ. 35 mm ... 120 mm, bei KODAK weiß und KODAK schwarz: typ. 40 mm ... 100 mm	
Laserstrahlfokus	bei typ. 50 mm Abstand	
Laserspotgröße	im Fokus (50 mm Abstand): typ. < 0,2 mm bei Lichtaustritt aus Sensor: typ. < 2 mm	
Min. erkennbares Objekt (bei 50 mm Abstand)	typ. 50 µm	
Optisches Filter	Rotlichtfilter RG645	
Spannungsversorgung	+24VDC (± 10%), verpolsicher, überlastsicher	
Wechsellichtbetrieb	typ. 100 kHz	
Umgebungslicht	bis 5000 Lux	
Schutzart	IP67	
Stromverbrauch	ca. 50 mA	
EMV Prüfung nach	DIN EN 60947-5-2 	
Steckerart	Verbindung zur SPS: 4-pol. M8-Stecker	
Anschlusskabel	cab-M8/4-...	
Betriebstemperaturbereich	-20°C ... +55°C	
Lagertemperaturbereich	-20°C ... +85°C	
Gehäusematerial	Kunststoff, schwarz	
Gehäuseabmessungen	LxBxH ca. 33 mm x 16 mm x 23 mm (ohne Anschlussstecker)	
Ansprechzeit/Abfallzeit	<= 1 ms	
Max. Schaltstrom	100 mA, kurzschlussfest	
Schaltfrequenz	typ. 1 kHz	
Ausgänge	1x pnp-dunkelschaltend (pnp-Schließer) 1x pnp-hellschaltend (pnp-Öffner)	1x npn-dunkelschaltend (nnp-Schließer) 1x npn-hellschaltend (nnp-Öffner)
Schaltzustandsanzeige	LED gelb (im M8-Stecker integriert)	
Laserleistungsnachregelung	durch integrierte Laserleistungsnachregelung weitestgehend unabhängig von der Helligkeit des Objekts (z.B KODAK weiß und KODAK schwarz)	
Tastweitereinstellung	mittels 270° Potentiometer	

Laserwarnhinweis

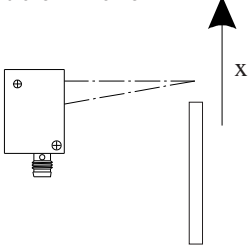
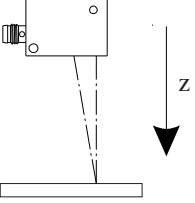
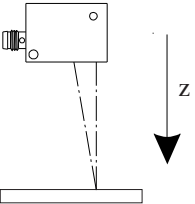
Die Sender der C-LAS Serie entsprechen der Laserklasse 2 gemäß EN 60825-1. Für den Einsatz dieser Lasersender sind daher keine zusätzlichen Schutzmaßnahmen erforderlich.

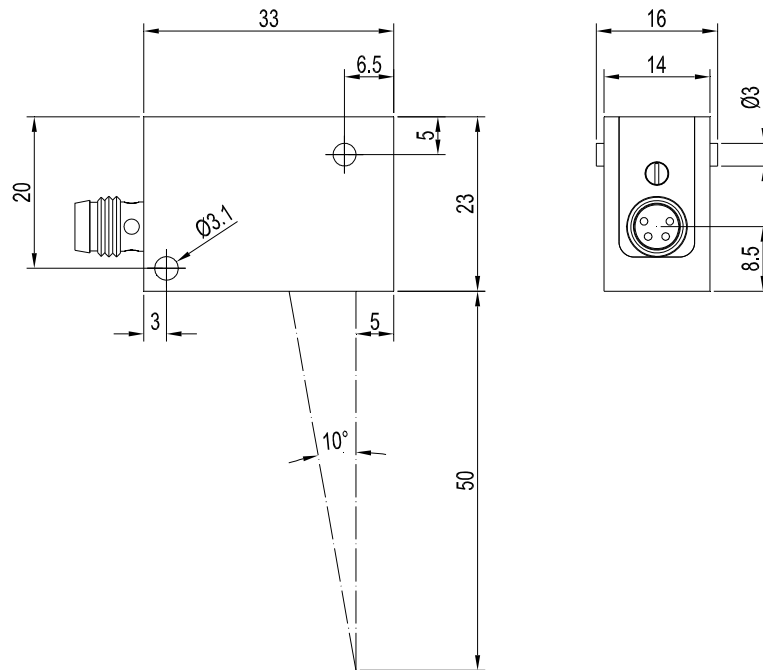
Die Sender der C-LAS Serie werden mit einem Laserwarnschild geliefert.



Nicht
in den Strahl
blicken
Laser Klasse 2

Technische Daten

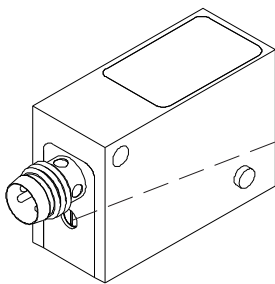
Typ	C-LAS-LT-65
<p>Reproduzierbarkeit bei seitlichem Anfahren</p> 	<p>aufs Objekt (schwarz matt): typ. $\pm 30 \mu\text{m}$ (bei Tastabstand 40 mm ... 70 mm) aufs Objekt (weiß matt): typ. $\pm 20 \mu\text{m}$ (bei Tastabstand 40 mm ... 70 mm) ins Freie (schwarz matt): typ. $\pm 30 \mu\text{m}$ (bei Tastabstand 40 mm ... 70 mm) ins Freie (weiß matt): typ. $\pm 20 \mu\text{m}$ (bei Tastabstand 40 mm ... 70 mm) Schalthysterese (aufs Objekt/ins Freie): typ. $< 100 \mu\text{m}$</p>
<p>Schaltversatz bei Objektwechsel von weiß matt auf schwarz matt (seitliches Anfahren)</p>	<p>typ. $< 250 \mu\text{m}$ (bei Tastabstand 40 mm ... 70 mm)</p>
<p>Reproduzierbarkeit bei Näherung an bzw. Entfernung vom Objekt (Anfahren von oben)</p> 	<p>zum Objekt hin (schwarz matt): typ. $\pm 100 \mu\text{m}$ (bei Tastabstand 40 mm ... 70 mm) vom Objekt weg (schwarz matt): typ. $\pm 100 \mu\text{m}$ (bei Tastabstand 40 mm ... 70 mm) zum Objekt hin (weiß matt): typ. $\pm 50 \mu\text{m}$ (bei Tastabstand 40 mm ... 70 mm) vom Objekt weg (weiß matt): typ. $\pm 50 \mu\text{m}$ (bei Tastabstand 40 mm ... 70 mm) Schalthysterese (vom Objekt weg/zum Objekt hin): typ. 2 mm (bei Tastabstand 40 mm ... 50 mm) typ. 3 mm (bei Tastabstand 50 mm ... 60 mm) typ. 5 mm (bei Tastabstand 70 mm)</p>
<p>Schaltversatz bei Objektwechsel von weiß matt auf schwarz matt (Anfahren von oben)</p> 	<p>typ. $< \pm 150 \mu\text{m}$ (bei Tastabstand 40 mm ... 70 mm)</p>


 Abmessungen


(Alle Abmessungen in mm)


 Einstellung

Potentiometer zur Einstellung der Tastweite:



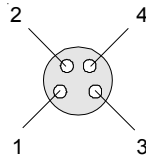
270°-Potentiometer:
Drehen im Uhrzeigersinn = Schaltabstand verkleinern

Anschlussbelegung

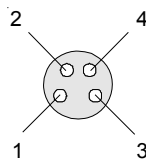
Anschluss an SPS:

C-LAS-LT-65-P (Schaltausgang P):
4-pol. M8-Stecker

Pin-Nr.:	Farbe:	Belegung:
1	braun	+24VDC ($\pm 10\%$)
2	weiß	AUSGANG npn-dunkelschaltend (PNP n.o.)
3	blau	GND (0V)
4	schwarz	AUSGANG npn-hellschaltend (PNP n.c.)

**C-LAS-LT-65-N (Schaltausgang N):**
4-pol. M8-Stecker

Pin-Nr.:	Farbe:	Belegung:
1	braun	+24VDC ($\pm 10\%$)
2	weiß	AUSGANG npn-dunkelschaltend (NPN n.o.)
3	blau	GND (0V)
4	schwarz	AUSGANG npn-hellschaltend (NPN n.c.)

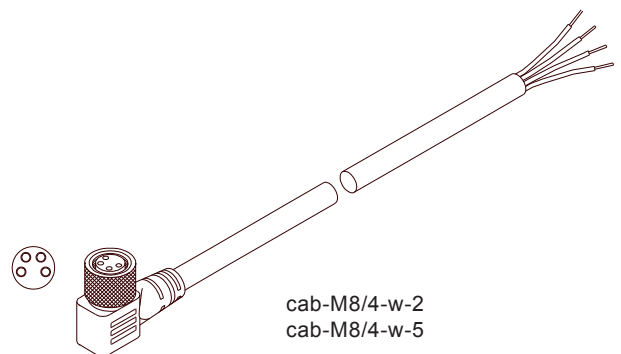
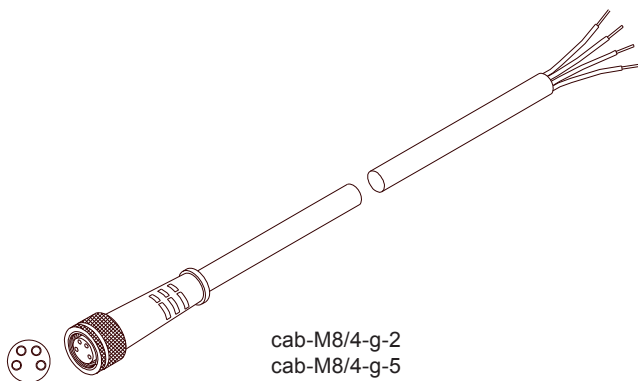


Anschlusskabel für beide Typen:
cab-M8/4-g-(Länge) oder
cab-M8/4-w-(Länge) (gewinkelt 90°)
(Standardlänge 2m)

Anschlusskabel

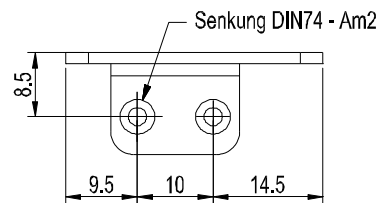
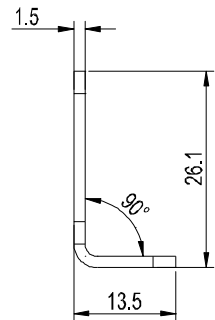
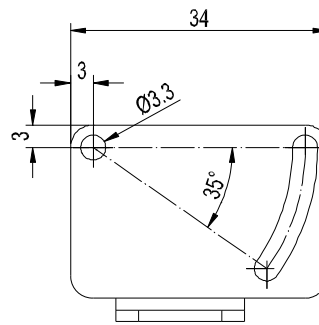
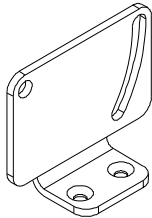
Anschlusskabel zur Wahl:

cab-M8/4-g-2	Länge: 2 m	Mantel: PU	gerade Ausführung
cab-M8/4-g-5	Länge: 5 m	Mantel: PU	gerade Ausführung
cab-M8/4-w-2	Länge: 2 m	Mantel: PU	gewinkelte Ausführung
cab-M8/4-w-5	Länge: 5 m	Mantel: PU	gewinkelte Ausführung



Montagezubehör

Montagevorrichtung MOUNT-23/34
(bitte separat bestellen)

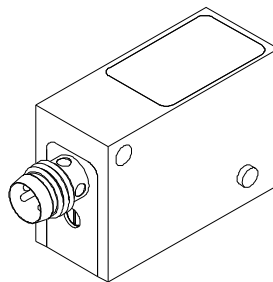


(Alle Abmessungen in mm)

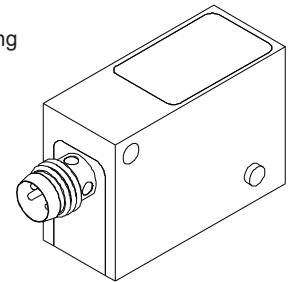
Produktlinie

Übersicht Kompakt-Laser-Sensoren

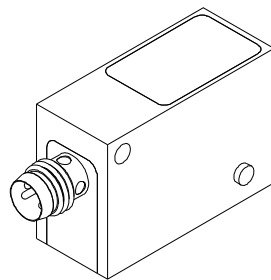
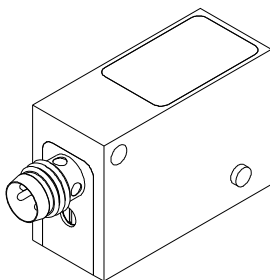
C-LAS-LT-35-...
C-LAS-LT-65-...
Laser-Taster mit Hintergrundausbldung



C-LAS-LT-35-ANA
C-LAS-LT-65-ANA
Laser-Taster mit Analogausgang



C-LAS-14-T/-R (geteilt: Sender und Empfänger)
Laser-Einweglichtschranke



C-LAS-LR-OP2-...
Laser-Reflex-Lichtschranke
mit Polarisationsfilter
(Objekt dient als Reflektor)

C-LAS-LR-RP2-...
Laser-Reflex-Lichtschranke
mit Polarisationsfilter
(Reflektor bzw. Reflektorfolie)

