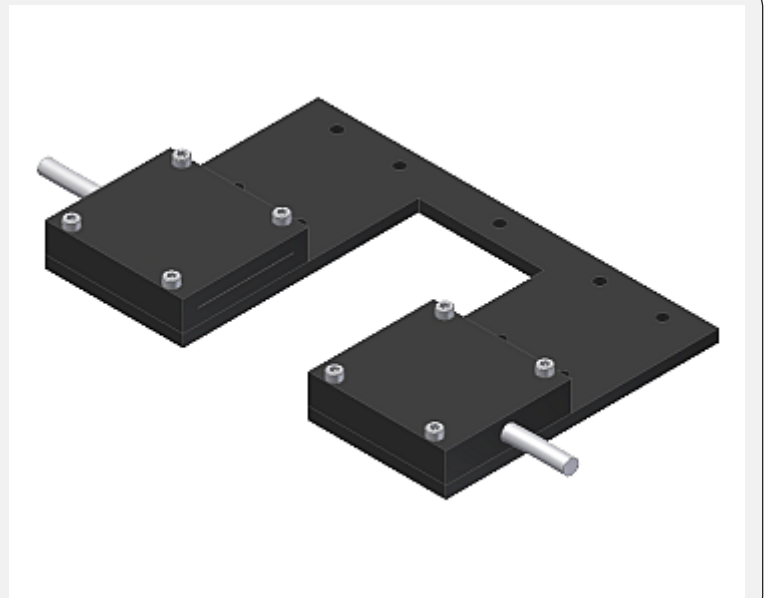


# FIO Serie (Zubehör)

## ► C-MOUNT-Q5-180°-50/50

Befestigungswinkel für Durchlicht-Lichtleiter mit Tastkopf-Typ D-S-Q5-...

- Dient zur Montage und optimalen Ausrichtung eines Durchlicht-Lichtleiters Typ D-S-Q5-...
- Axiale Ausrichtung der Lichtleiter-Tastköpfe: 180°
- Abstand zwischen Sender und Empfänger 50 mm
- Abstand Beginn Messbereich innen zu Traverse-Innenkante 50 mm
- Fixierung des Lichtleiters mittels Gewindeschrauben
- Diverse Befestigungsbohrungen
- Robustes Gehäusematerial (Aluminium, eloxiert)



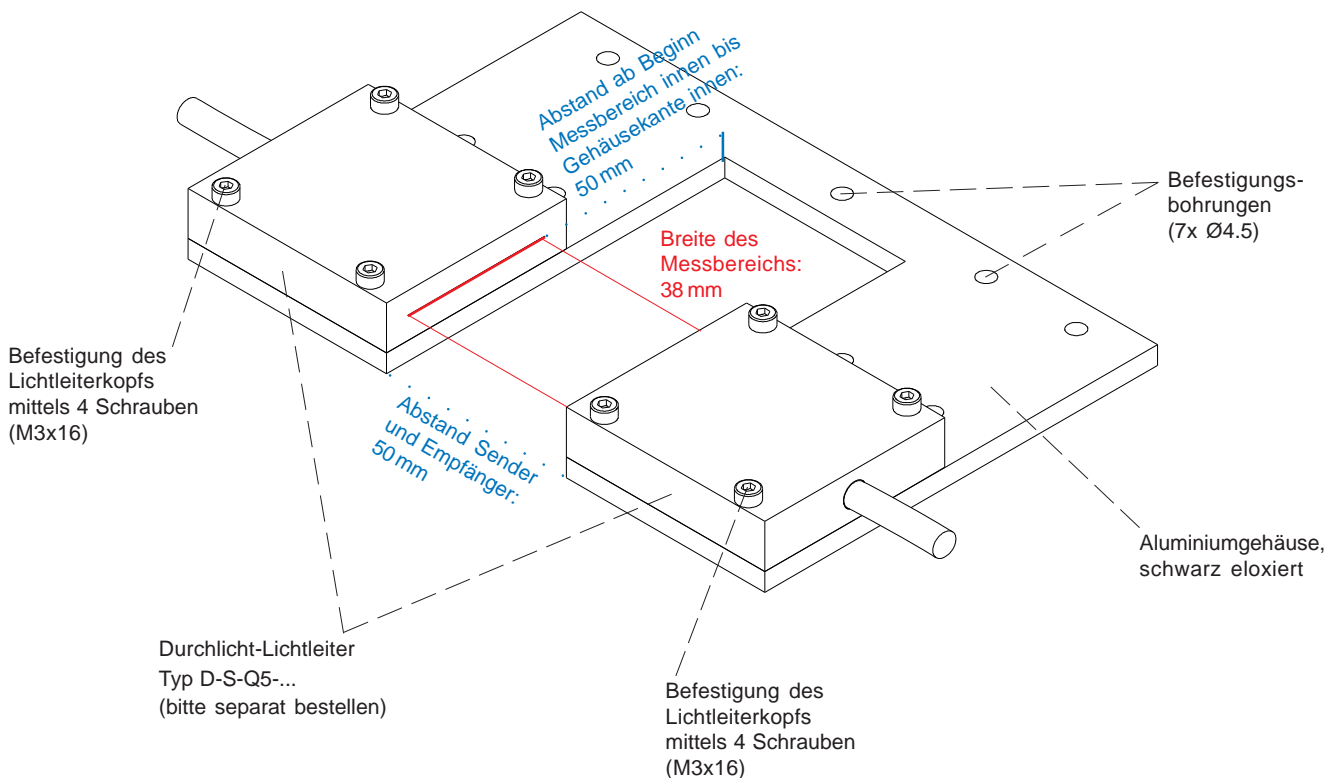
### Aufbau

#### Produktbezeichnung:

**C-MOUNT-Q5-180°-50/50**  
(früher: KL-50/50-38)

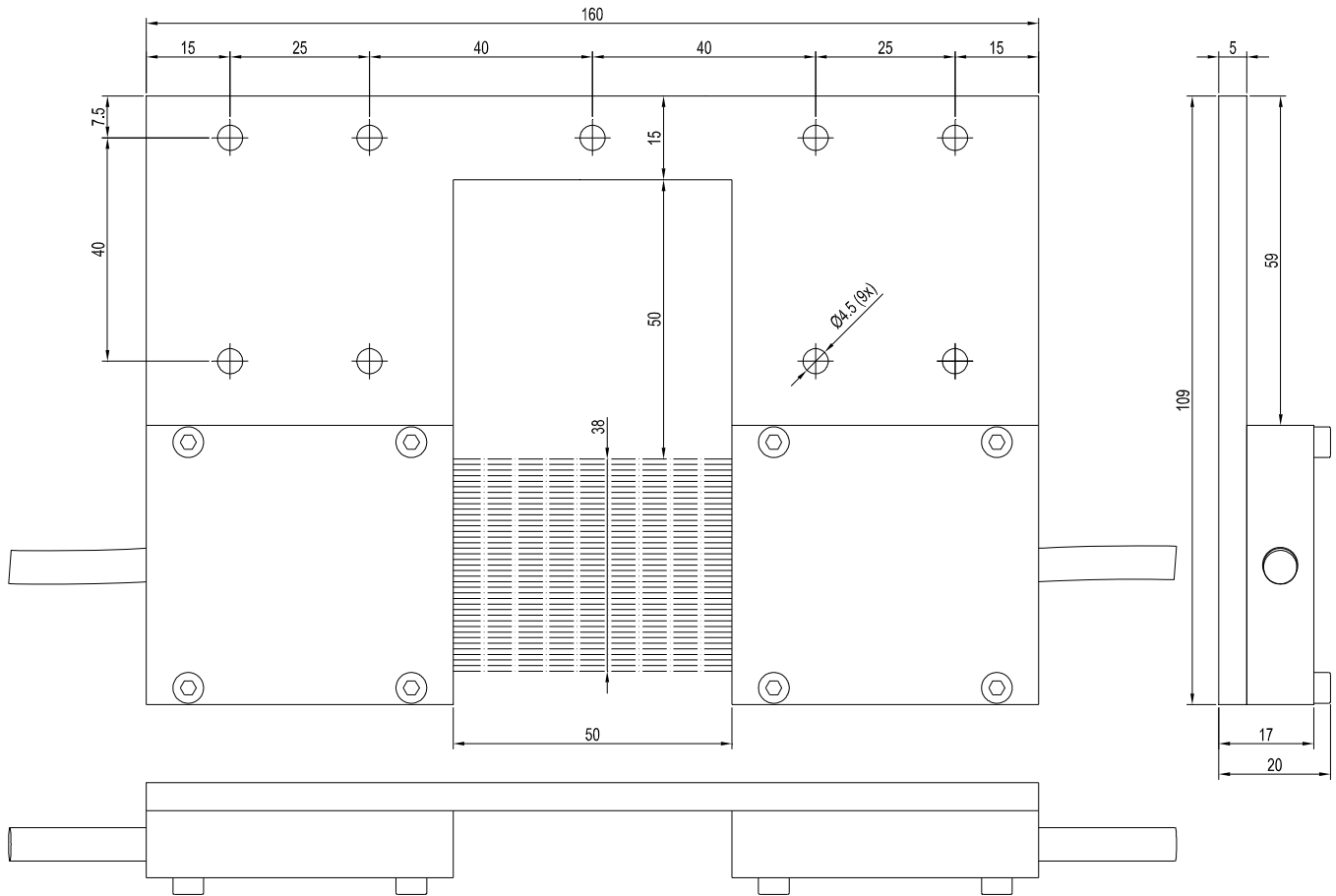
(geeignet für Durchlicht-Lichtleiter D-S-Q5-(38x0.15)-...-67°, Breite Messbereich: 38 mm)

Lichtleiter bitte separat bestellen,  
weitere Informationen siehe  
Katalog zur FIO Serie

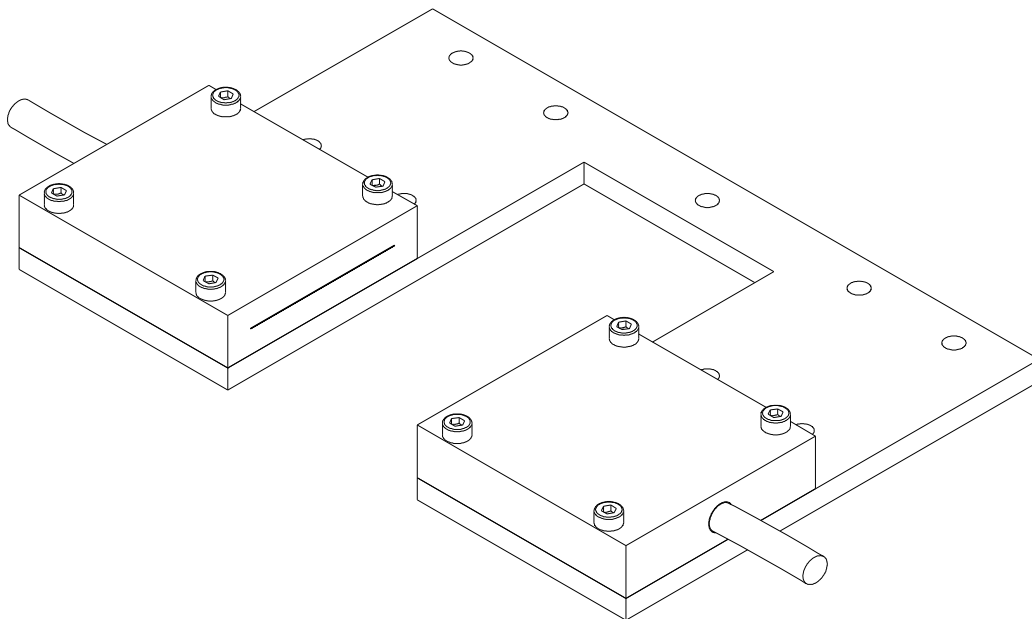


Abmessungen

C-MOUNT-Q5-180°-50/50



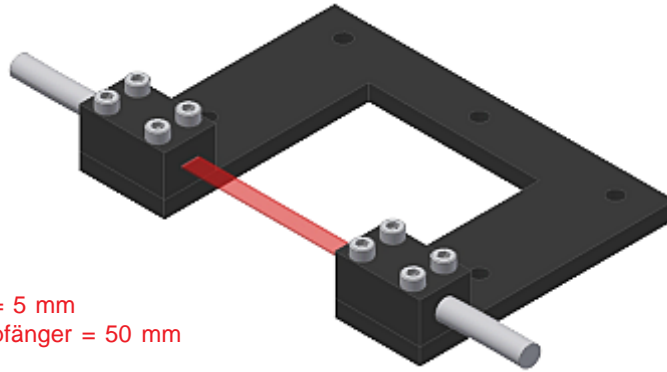
Alle Abmessungen in mm





## Varianten

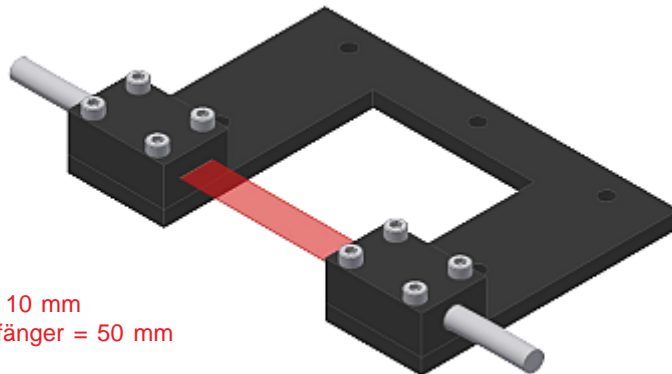
## C-MOUNT-Q1-180°-50/50



Breite Messbereich = 5 mm  
Abstand Sender/Empfänger = 50 mm

Lichtleiter D-S-Q1-(5x0.5)-...-67°  
bitte separat bestellen

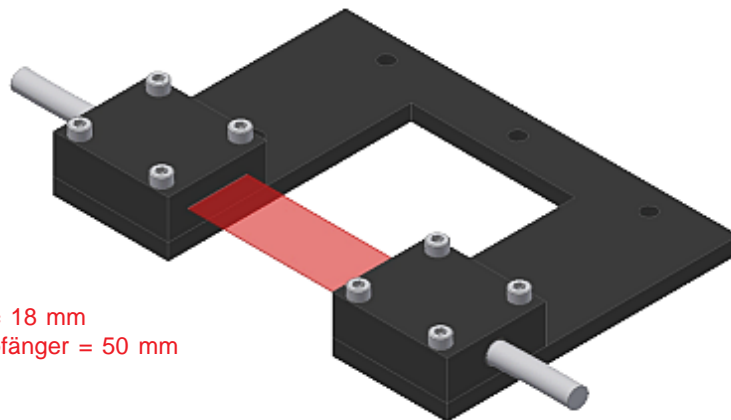
## C-MOUNT-Q2-180°-50/50



Breite Messbereich = 10 mm  
Abstand Sender/Empfänger = 50 mm

Lichtleiter D-S-Q2-(10x0.3)-...-67°  
bitte separat bestellen

## C-MOUNT-Q3-180°-50/50



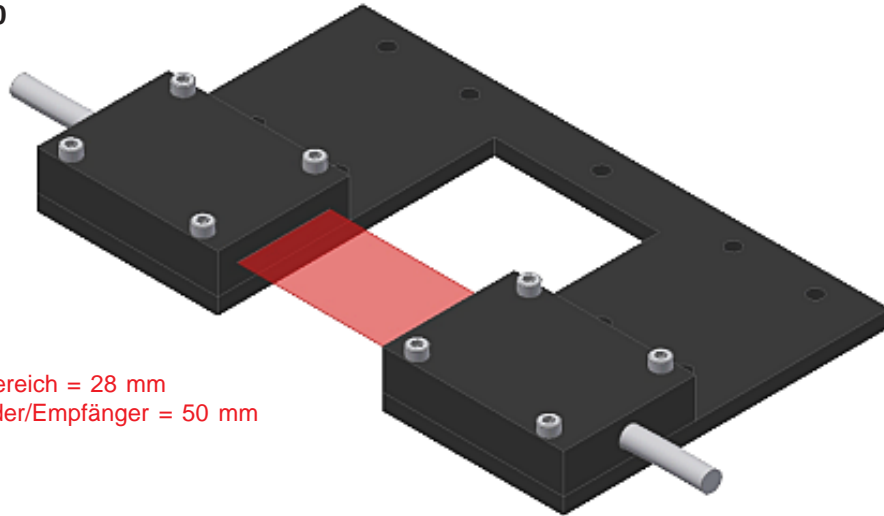
Breite Messbereich = 18 mm  
Abstand Sender/Empfänger = 50 mm

Lichtleiter D-S-Q3-(18x0.3)-...-67°  
bitte separat bestellen



## Varianten

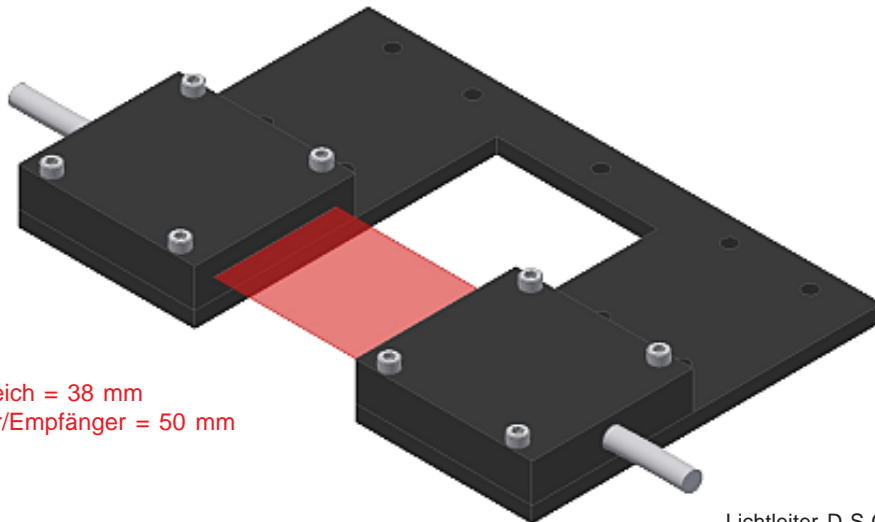
## C-MOUNT-Q4-180°-50/50



Breite Messbereich = 28 mm  
Abstand Sender/Empfänger = 50 mm

Lichtleiter D-S-Q4-(28x0.2)-...-67°  
bitte separat bestellen

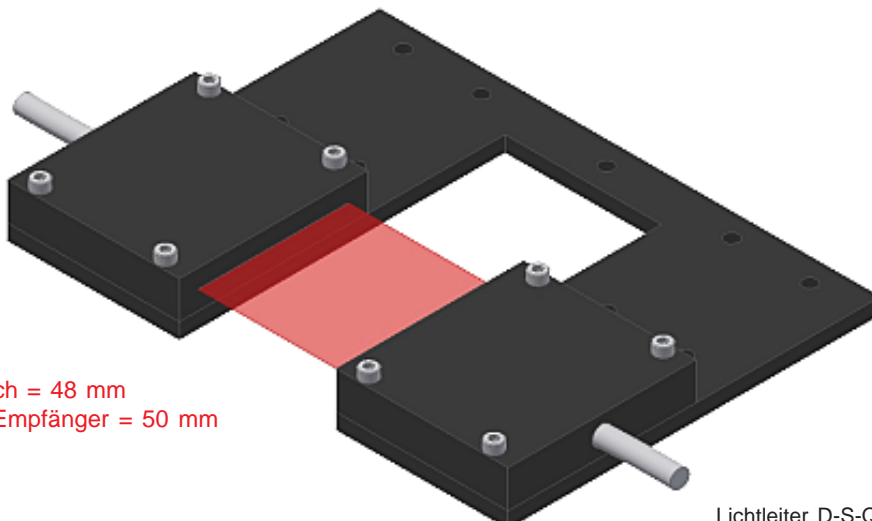
## C-MOUNT-Q5-180°-50/50



Breite Messbereich = 38 mm  
Abstand Sender/Empfänger = 50 mm

Lichtleiter D-S-Q5-(38x0.15)-...-67°  
bitte separat bestellen

## C-MOUNT-Q6-180°-50/50



Breite Messbereich = 48 mm  
Abstand Sender/Empfänger = 50 mm

Lichtleiter D-S-Q6-(48x0.15)-...-67°  
bitte separat bestellen